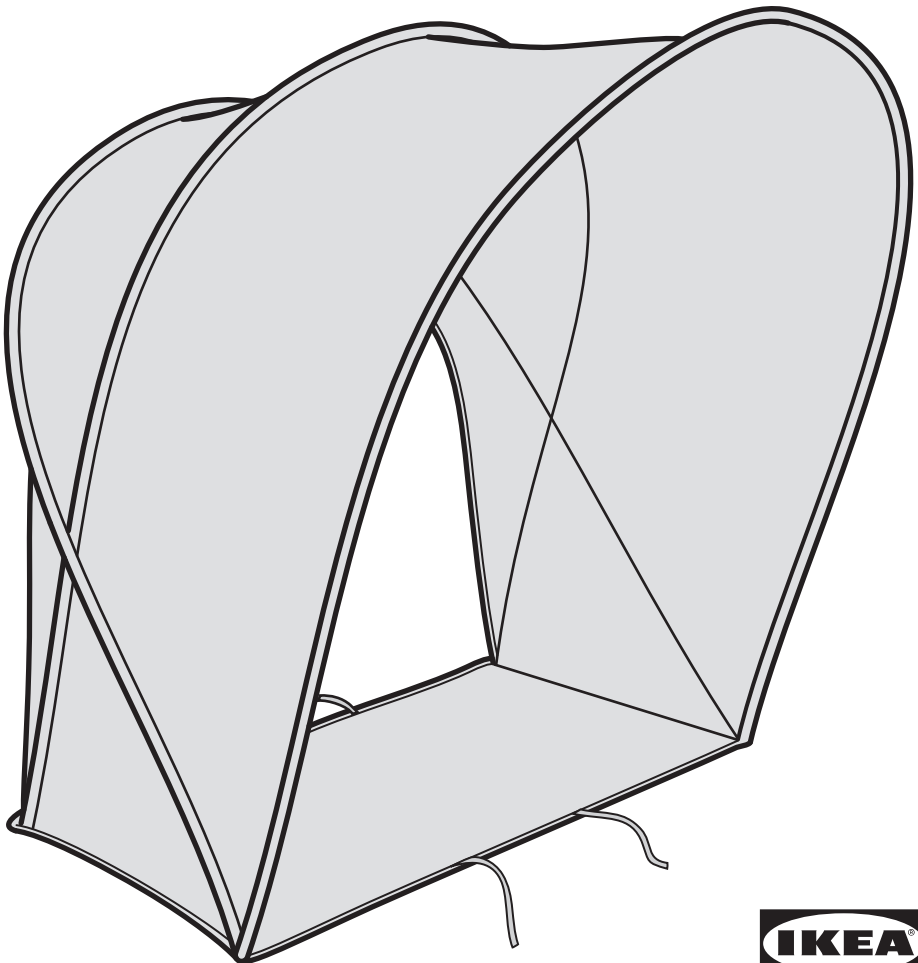


SUFFLETT



Design and Quality
IKEA of Sweden

English

WARNING! Keep away from fire.

Deutsch

ACHTUNG! Von offenem Feuer fernhalten.

Français

MISE EN GARDE: Tenir éloigné de toute flamme.

Nederlands

WAARSCHUWING! Buiten bereik van vuur houden.

Dansk

ADVARSEL! Må ikke komme i nærheden af ild.

Íslenska

ADVÖRUN! Má ekki koma nálægt eldi.

Norsk

ADVARSEL! Må ikke komme nær åpen ild.

Suomi

VAROITUS! Pidä poissa avotulen lähetyviltä.

Svenska

VARNING! Får ej komma nära öppen låga.

Česky

UPOZORNĚNÍ! Nevystavujte ohni.

Español

¡ADVERTENCIA! Mantener alejado del fuego.

Italiano

AVVERTENZA! Tenere lontano da ogni tipo di fiamma.

Magyar

FIGYELEM ! Nyílt lángtól távol tartandó !

Polski

UWAGA! Trzymać z daleka od ognia.

Eesti

HOIATUS! Hoidke eemale tulekoldest.

Latviešu

BRĪDINĀJUMS! Sargāt no uguns.

Lietuvių

ĮSPĖJIMAS! Laikyti atokiai nuo ugnies.

Portugues

ATENÇÃO! Mantenha afastado do fogo.

Româna

AVERTISMENT! Ține departe de foc.

Slovensky

UPOZORNENIE! Udržujte mimo otvoreného ohňa.

Български

ВНИМАНИЕ! Дръжте далеч от огън.

Hrvatski

UPOZORENJE! Držite dalje od vatre.

Ελληνικά

ΠΡΟΕΙΔΟΠΟΙΗΣΗ! Τοποθετήστε την σκηνή μακριά από φωτιά.

Русский

ВНИМАНИЕ! Держать вдали от огня.

Українська

ПОПЕРЕДЖЕННЯ! Тримайте подалі від вогню.

Srpski

UPOZORENJE! Drži dalje od vatre.

Slovenščina

OPOZORILO! Ne izpostavljaljaj ognju.

Türkçe

UYARI! Ateşten uzak tutun.

中文

警示！務必远离火源。

繁中

注意！請遠離火源。

한국어

경고: 불로부터 멀리해 주세요.

日本語

警告！火に近づけないでください。

Bahasa Indonesia

PERINGATAN! Jauhkan dari api.

Bahasa Malaysia

AWAS! Jauhkan daripada api.

عربي

تحذير! أحرص على إبقاءه بعيداً من النار.

ไทย

คำเตือน! เก็บให้ห่างจากเปลวไฟ

Tiếng Việt

CẢNH BÁO! Tránh xa lửa.

English

WARNING!

Prevent strangulation or entanglement.

Never place on or attach to a crib.

Deutsch

ACHTUNG! Vermeide Strangulierung und Verheddern.

Das Produkt nicht auf/über ein Babybett legen oder es daran befestigen.

Français

ATTENTION ! Pour éviter les risques d'étranglement ou d'enchevêtrement, ne jamais attacher ou fixer à un lit de bébé.

Nederlands

WAARSCHUWING! Voorkom wurging of verstrengeling. Nooit op een babybed zetten of aan een babybed bevestigen.

Dansk

ADVARSEL! Undgå kvælning, eller at barnet sidder fast. Må aldrig placeres på eller fastgøres til en tremmeseng.

Íslenska

VARÚÐ! Komdu í veg fyrir köfnun eða flækju. Hvorki setja né festa á ungbarnarúm.

Norsk

ADVARSEL! For å forhindre at barn kveles eller vikler seg fast må produktet aldri plasseres på eller festes til en sprinkelseng.

Suomi

VAROITUS! Ei saa käyttää pinnasängyssä takertumis- ja kuristumisvaaran vuoksi.

Svenska

VARNING!

Förhindra strypning eller intrasslande.

Placera eller fäst aldrig på en spälsäng.

Česky

UPOZORNĚNÍ! Zabraňte uškrcení nebo zapletení. Nikdy nepřipevňujte nebo nedávejte na dětskou postýlku.

Español

¡ATENCIÓN! Para evitar enredos y estrangulamientos, nunca coloques o fijes esto a la cuna.

Italiano

AVVERTENZA! Previene il rischio di strangolamento o impigliamento. Non appoggiare o fissare a un lettino.

Magyar

FIGYELMEZTETÉS! A fulladás vagy belegabalyodás megelőzése érdekében soha ne helyezd vagy csatlakoztasd rácsos ágyhoz a terméket!

Polski

OSTRZEŻENIE! Nie dopuszczaj do uduszenia lub zaplątania. Nigdy nie wkładaj do kołyski, ani nie zawieszaj na kołysce.

Eesti

HOIATUS! Väldi kägistamis- või kinnijäämisohtu. Kunagi ära pane sõimele või kinnita selle külge.

Latviešu

BRĪDINĀJUMS! Novērsiet nožņaugšanās vai sapīšanās draudus. Nekad nenovietojiet uz vai pie bērnu gultīņas.

Lietuvių

DĖMESIO! Niekada netvirtinkite ir nedėkite ant lovėlės – pavojus vaikui įsipainioti ar pasismaugti.

Portugues

ATENÇÃO! Para prevenir o enredamento ou o estrangulamento: não coloque nem fixe a um berço, em circunstância alguma.

Româna

AVERTISMENT!

Previne strangularea sau blocarea.

Nu așeza sau fixa niciodată de un pătuț!

Slovensky

UPOZORNENIE! Predchádzajte uškrteniu alebo zamotaniu. Nikdy neumiestňujte ani nepřipevňujte na detskú postieľku.

Български

ВНИМАНИЕ! Избягвайте риска от оплитане и задушаване.

Никога не прикрепяйте към или поставяйте върху детско креватче.

Hrvatski

UPOZORENJE! Za sprečavanje davljenja ili zapetljanja, nikad ne postavljati ili pričvršćivati na kolijevku.

Ελληνικά

ΠΡΟΕΙΔΟΠΟΙΗΣΗ! Αποτρέψτε τυχόν στραγγαλισμό ή εμπλοκή. Ποτέ μην τοποθετείτε ή στερεώνετε το προϊόν πάνω σε μία κούνια.

Русский

ОСТОРОЖНО! Для предотвращения

запутывания или удушения никогда не размещайте на детской кровати.

Українська

ПОПЕРЕДЖЕННЯ!

Щоб запобігти удушенню або заплутуванню, ніколи не розміщуйте поряд з ліжком для немовляти.

Srpski

UPOZORENJE! Spreči gušenje ili zapetljavanje.

Nikada ne postavljaj u kolevku niti kači za nju.

Slovenščina

OPOZORILO!

Nevarnost zadavljenja ali zapletanja.

Izdelka nikoli ne nameščaj ali pritruj na zibelko.

Türkçe

UYARI! Boğulma veya dolanma tehlikesi. Bebek karyolasi üzerine kesinlikle yerleştirmeyiniz ya da takmayınız.

中文

警告！为 避免 出现 窒息 或 缠绕 危险，请 勿 放置 或 绑 在 婴儿 床上。

繁中

警告！為 避免 造成 纏勒 窒息 危險，切 勿 放置 或 固定 在 嬰兒 床。

한국어

경고! 목이나 몸에 감겨서 사고가 발생할 수 있으니 절대로 요람에 놓거나 부착하지 마세요.

日本語

警告！窒息のおそれがあります。絶対にベビーベッドの上に置いたり、ベビーベッドに掛けたりしないでください。

Bahasa Indonesia

PERINGATAN! Jangan tempatkan pada atau kaitkan dengan ranjang bayi untuk mencegah bahaya tercekik atau terbelit.

Bahasa Malaysia

AMARAN! Elakkan daripada tercekik atau terbelit. Jangan tempatkan atau pasangkan pada katil bayi.

عربي

تحذيراً للوقاية من الخنق أو التشابك. لا تضعها أو تعلقها على مهد.

ไทย

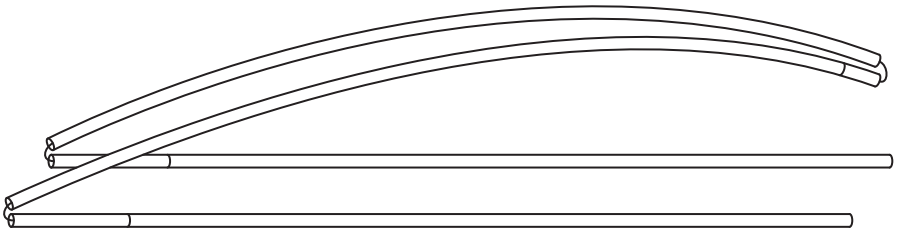
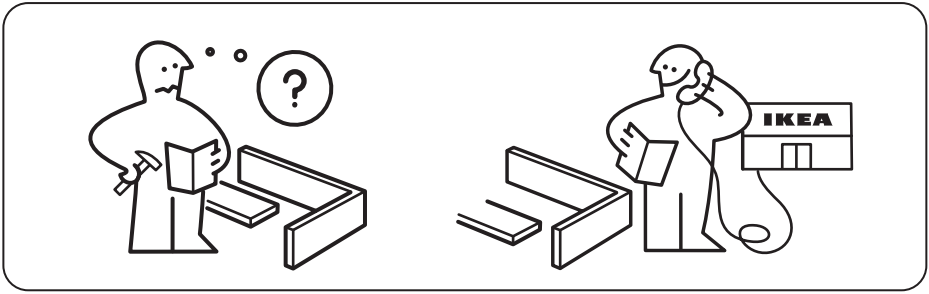
คำเตือน เพื่อป้องกันการเกิดอันตรายจากการถูกรัดหรือพันคอ ห้ามวางหรือติดสินค้ากับเตียงเด็กอ่อน

Tiếng Việt

CẢNH BÁO!

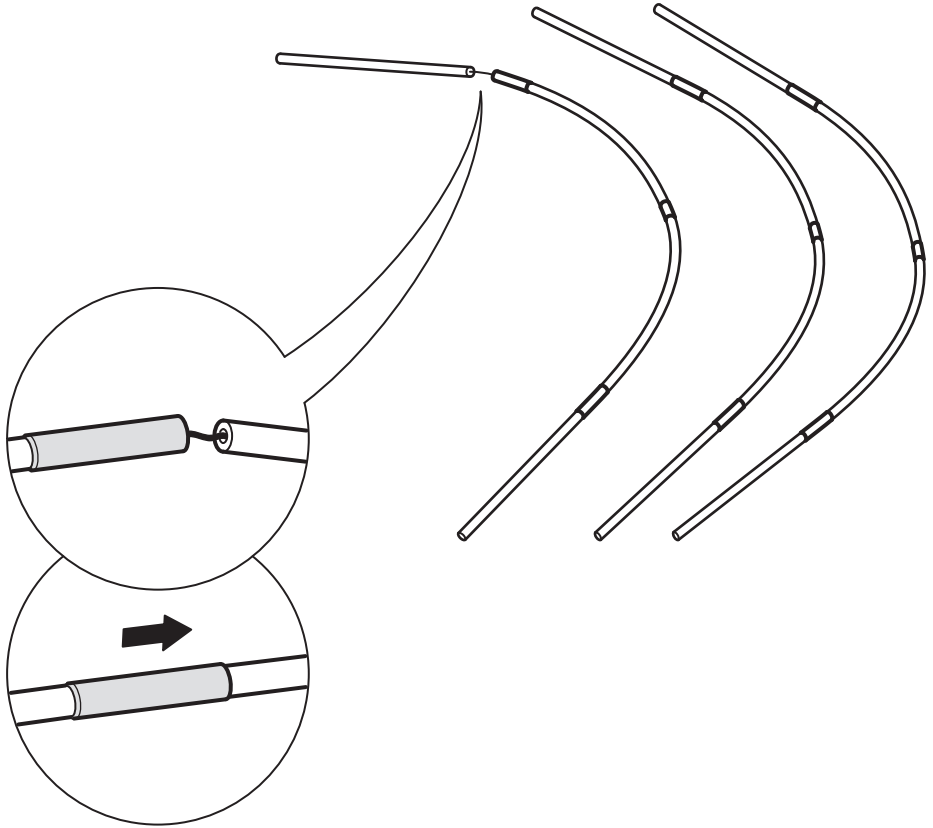
Cần ngăn chặn nguy hiểm xảy ra do vướng víu và siết cổ.

Tuyệt đối không đặt trên nôi hoặc gắn vào nôi.

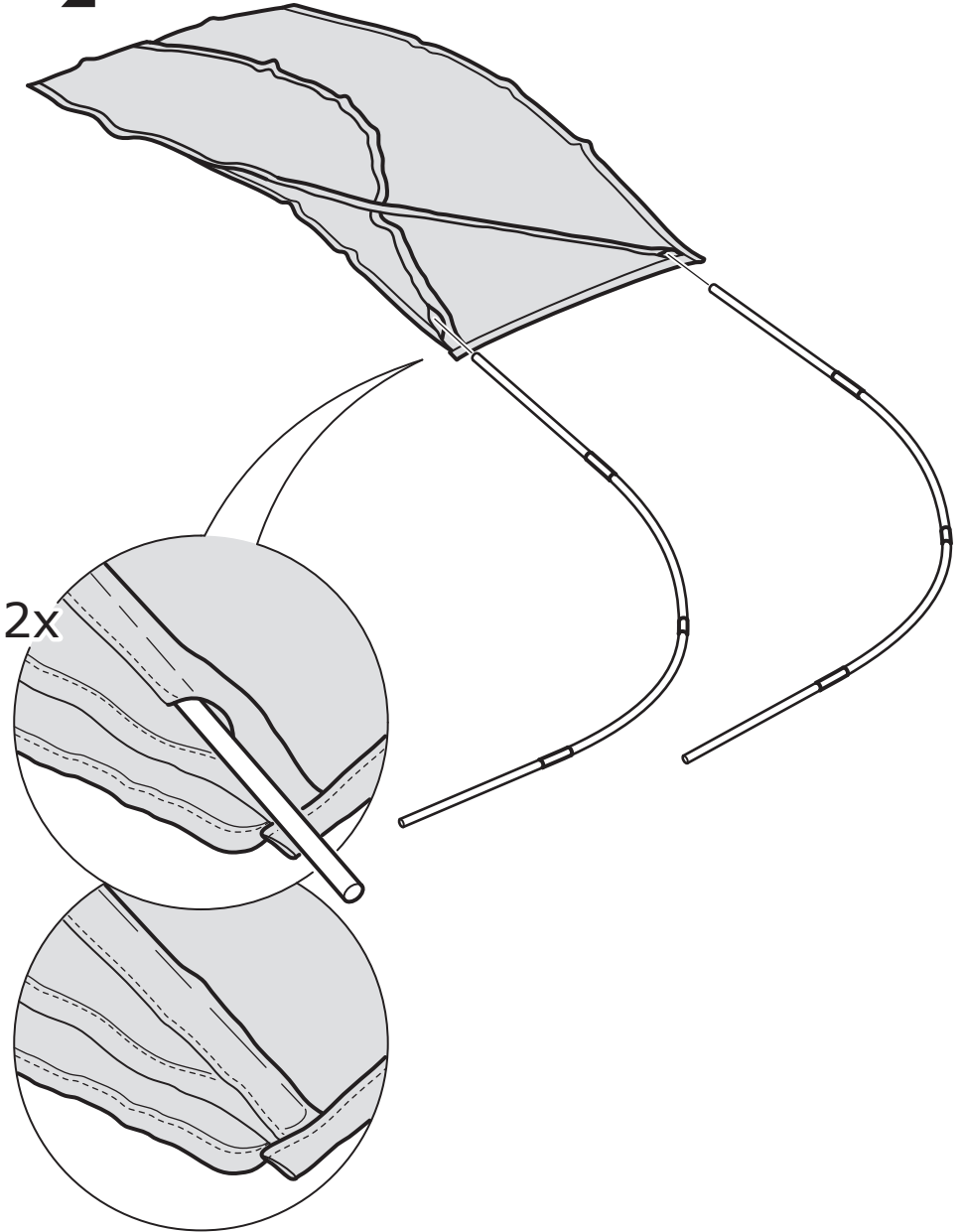


3x

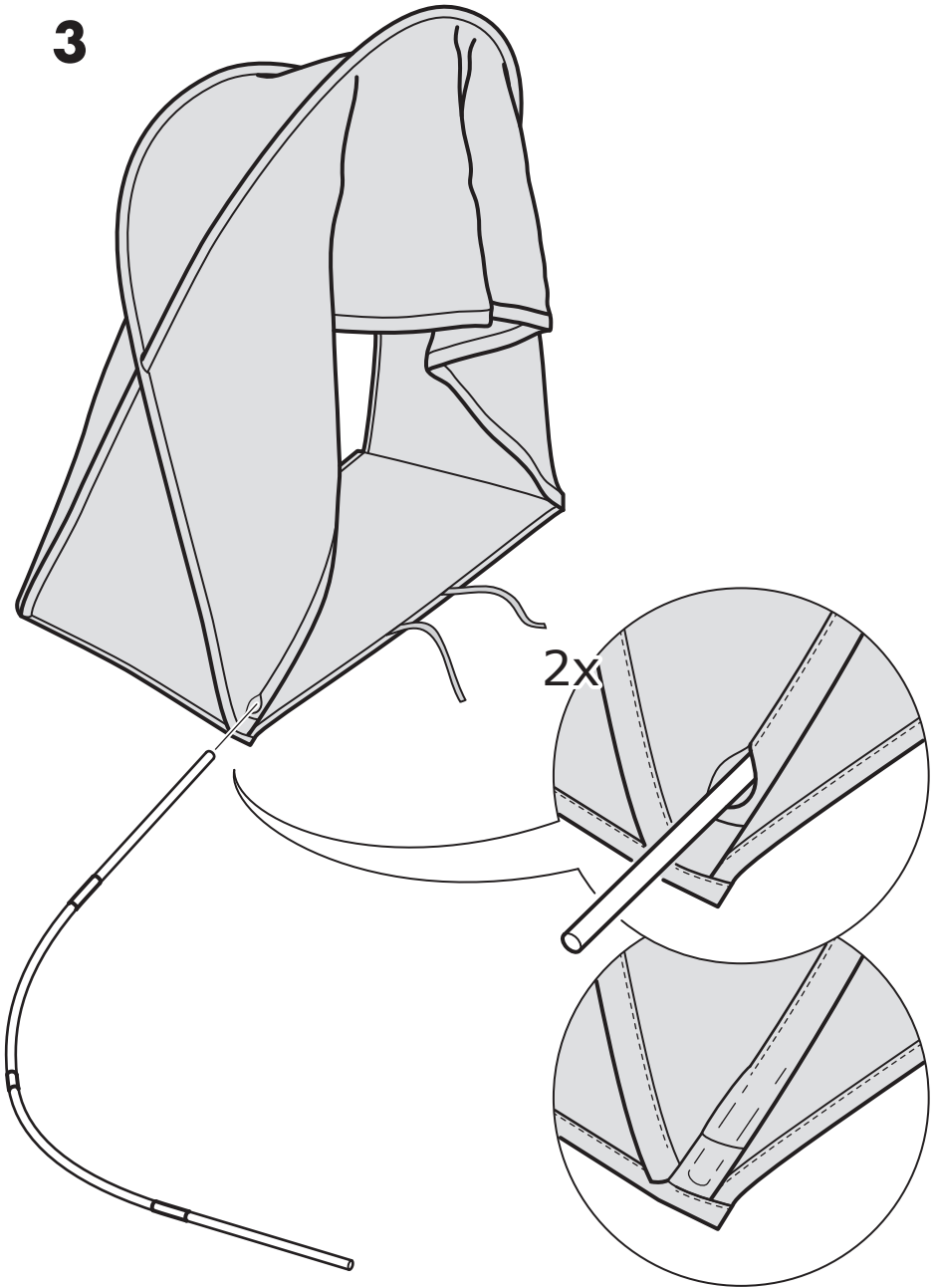
1



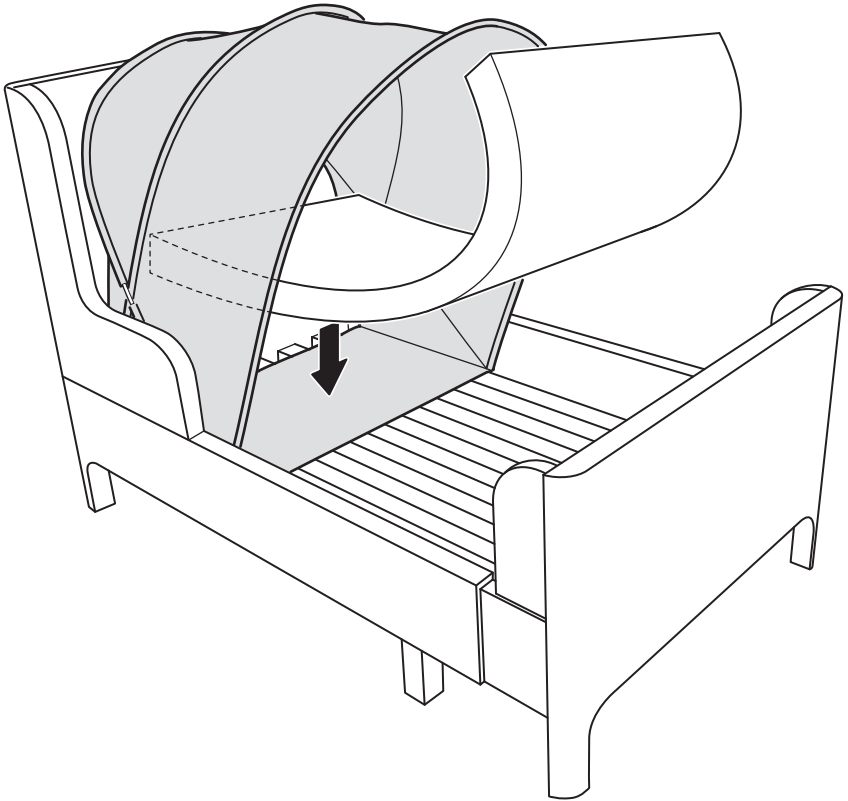
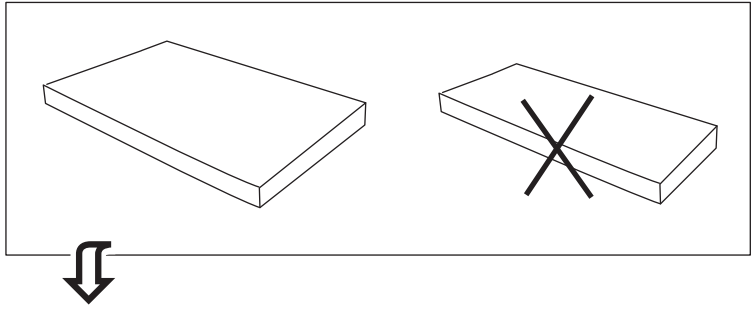
2



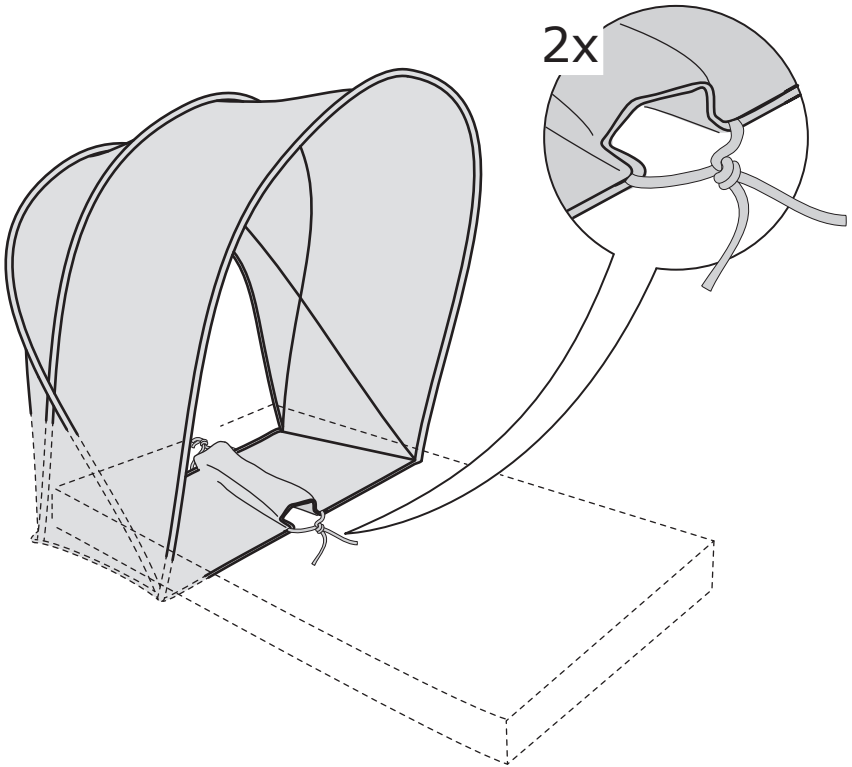
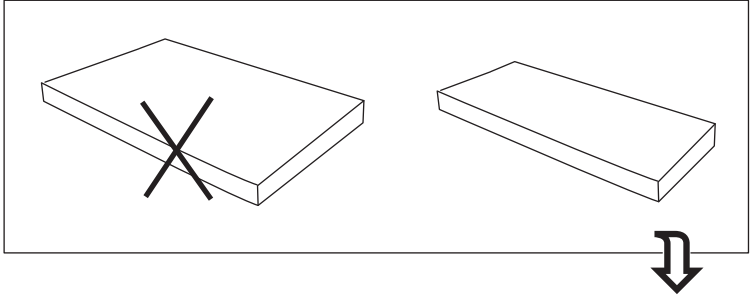
3



4



5



6

