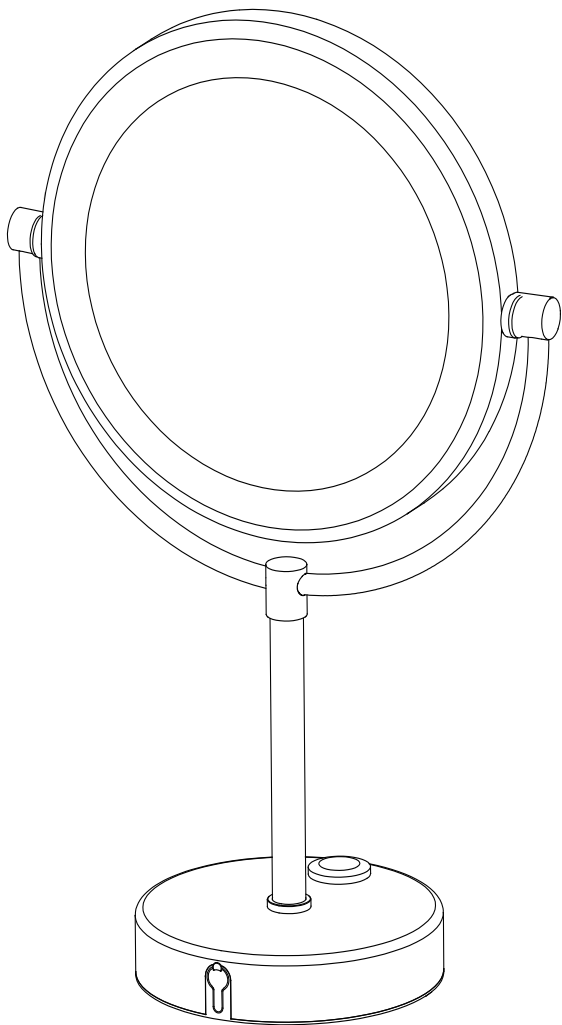


KAITUM



Design and Quality
IKEA of Sweden



ENGLISH

IMPORTANT SAFETY INSTRUCTIONS

For indoor use only.

This product is not intended for children due to the content of electrical components. IKEA recommends that only adults should handle the recharging.

Regularly examine for damage of cord, plug, enclosure and other parts. In the event of such damage, the product must not be used with the charger.

Only to be supplied at SELV.

Important information! Save this instruction!

Technical specification:

Battery Ni-MH rechargeable, 3x1.2V, 1900mAh, AA.

DO NOT USE NON-RECHARGEABLE BATTERIES.

The light source of this luminaire is not replaceable; when the light source reaches its end of life the whole luminaire shall be replaced.

Cleaning

Use a damp cloth, avoid strong detergents.

DEUTSCH

WICHTIGE SICHERHEITSINFORMATIONEN

Nur für den Gebrauch im Haus geeignet.

Dieses Produkt ist für Kinder nicht geeignet, da es elektrische Komponenten enthält. IKEA empfiehlt dass nur Erwachsene das Produkt au laden.

Regelmäßig Kabel, Stecker, Lampengehäuse und alle anderen Teile auf Schäden überprüfen. Ist eines der Teile beschädigt, darf das Produkt nicht mehr mit dem Ladegerät benutzt werden.

Nur an Schutzkleinspannung (SELV) anschließen.

Wichtige Information! Anleitung aufbewahren!

Technische Angaben

Ni-MH-Akku, 3x1,2 V, 1900 mAh, AA.

KEINE NICHT AUFLADBAREN BATTERIEN VERWENDEN.

Das Leuchtmittel dieser Leuchte ist nicht auswechselbar. Wenn das Leuchtmittel

verbraucht ist, muss das komplette Produkt entsorgt werden.

Reinigung

Mit einem feuchten Tuch abwischen, keine starken

Reinigungsmittel verwenden.

FRANÇAIS

CONSIGNES DE SÉCURITÉ IMPORTANTES
Pour une utilisation en intérieur uniquement.

Ce produit ne convient pas aux enfants car il contient des composants électriques. IKEA recommande que seul un adulte procède au chargement. Vérifier régulièrement l'état du câble, de la prise et du boîtier et des autres parties du produit. Si une partie est endommagée, ne pas utiliser le produit avec le chargeur. Utiliser uniquement en très basse tension de sécurité (TBTS).

Informations importantes à conserver !

Caractéristiques techniques :
batterie Ni-MH rechargeable, 3x1,2V,
1900mAh, AA.

NE PAS UTILISER DE BATTERIES NON RECHARGEABLES.

La source lumineuse de ce luminaire n'est pas remplaçable ; quand la source lumineuse a atteint la fin de sa durée de vie, le luminaire entier doit être remplacé.

Entretien

Utiliser un chiffon humide, éviter les détergents puissants.

NEDERLANDS

BELANGRIJKE VEILIGHEIDSLINSTRUCTIES
Uitsluitend voor gebruik binnenshuis.

Dit product is niet geschikt voor kinderen omdat het elektronische componenten bevat. IKEA adviseert het opnieuw opladen door volwassenen te laten uitvoeren. Controleer regelmatig of het snoer, de stekker, het omhulsel of andere onderdelen niet zijn beschadigd. Mochten er dergelijke beschadigingen ontstaan, gebruik het product dan niet in combinatie met de lader.

Uitsluitend aansluiten op extra lage spanning (SELV).

Belangrijke informatie! Bewaar deze instructie!

Technische specificatie:

Ni-MH oplaadbare batterijen, 3x1.2V,
1900 mAh, AA.

GEBRUIK UITSLUITEND OPLAADBARE BATTERIJEN.

De lichtbron in deze armatuur kan niet worden vervangen, dus wanneer de lichtbron

verbruikt is, moet de hele armatuur worden vervangen.

Reinigen

Gebruik een vochtig doekje, vermijd sterke schoonmaakmiddelen.



DANSK

VIGTIGE SIKKERHEDSANVISNINGER

Kun til indendørs brug.

Dette produkt er ikke beregnet til børn på grund af de elektriske komponenter. IKEA anbefaler, at det kun er voksne, der tager sig af genopladningen. Kontroller jævnligt, at ledning, stik, lampehus og andre dele ikke er beskadigede. Hvis produktet er beskadiget, må det ikke bruges sammen med opladeren.

Må kun leveres af SELV.

Vigtige oplysninger! Gem disse anvisninger!

Tekniske specifikationer:

Batteri Ni-MH, kan genoplades. 3 stk.

1,2V, 1900 mAh, AA.

BATTERIER, DER IKKE KAN GENOPLADES, MÅ IKKE BRUGES.

Pæren i denne lampe kan ikke udskiftes.

Når pæren ikke længere funge-rer, skal hele lampen udskiftes.

Rengøring

Rengøres med en fugtig klud. Undgå at bruge stærke rengøringsmidler.

ÍSLENSKA

MIKILVÆGAR ÖRYGGISLEIÐBEININGAR

Aðeins fyrir notkun innandyra.

Varan er ekki ætluð fyrir börn vegna rafknúinna hluta hennar. IKEA mælir með því að aðeins fullorðnir sjái um hleðslu.

Athugið reglulega hvort snúran, klóin, hulstrið og aðrir hlutar séu skemmdir. Ef einhverjar skemmdir finnast, má ekki nota vöruna með hleðslutækinu.

Notist aðeins með öryggissmáspennu (SELV).

Mikilvægar upplýsingar! Geymdu þessar leiðbeiningar!

Tæknilegar upplýsingar:

Ni-MH hleðslurafhlaða, 3x1,2V, 1900 mAh, AA.

NOTIÐ EKKI EINNOTA RAFHLÖÐUR.

EKKI er hægt að skipta um ljósgjafa. Þegar líftími ljósgjafans klárast þarf að skipta um allan ljóssabúnaðinn.

Þrif

Notið raka tusku, forðist sterk hreinsiefni.

NORSK

VIKTIGE SIKKERHETSINSTRUKSJONER

Kun for innendørs bruk.

Dette produktet er ikke beregnet for barn fordi det inneholder elektriske komponenter. IKEA anbefaler at å håndtere ladingen overlates til de voksne. Sjekk ledningen, kontakten, lampehuset og andre deler regelmessig for synlige skader. Hvis slike skader skulle oppstå, må ikke produktet brukes med laderen. Skal kun kobles til en sikkerhetsstrømkilde (SELV).

Viktig informasjon. Ta vare på disse instruksjonene.

Tekniske data:

Oppladbare Ni-MH-batterier, 3x1,2 volt, 1900mAh, AA.

IKKE BRUK BATTERIER SOM IKKE ER LADBARE.

Lyskilden i denne belysningen kan ikke skiftes. Når lyskilden har nådd slutten på levetiden må hele belysningen kastes. Rengjøring Bruk en fuktig klut og unngå sterke rengjøringsmidler.

SUOMI

TÄRKEITÄ TURVALLISUUSOHJEITA

Vain sisäkäyttöön.

Tuote sisältää sähköosia eikä siksi sovellu lasten käyttöön. Suosittelemme, että aikuinen hoitaa laitteen lataamisen. Tarkista säännöllisesti, että johto, pistotulppa, kuori ja muut osat ovat kunnossa.

Tärkeää tietoa! Säästä myöhempää käyttöä varten!

kunnossa. Jos tuote on jotenkin vaurioitunut, sitä ei saa ladata. Saa käyttää ainoastaan suojatulla pienoisjännitteellä (SELV).

Tärkeää tietoa! Säilytä tämä ohje vastaisuuden varalle!

Tekniset tiedot

Ladattavat Ni-MH-akut, 3x1,2V, 1900 mAh, AA.

ÄLÄ KÄYTÄ PARISTOJA, JOITA EI VOI LADATA.

Tässä valaisimessa oleva valonlähde ei ole vaihdettavissa. Kun valonlähde tulee käyttöikänsä päähän, koko valaisin on vaihdettava uuteen.

PuhdistusPuhdista valaisin

koostealla liinalla. Vältä voimakkaita puhdistusaineita.



SVENSKA

VIKTIGA SÄKERHETSINSTRUKTIONER

Endast för inomhusbruk.

Den här produkten är inte avsedd för barn på grund av att den innehåller elektroniska komponenter. IKEA rekommenderar att enbart vuxna sköter återuppladdningen. Kontrollera regelbundet att inga skador uppstått på sladd, kontakt, hölje eller andra delar. Skulle sådana skador uppstå ska produkten inte användas med laddaren. Ansluts endast till skyddsklenspänning (SELV).

Viktig information! Spara denna instruktion!

Teknisk specifikation:

Batterier Ni-MH laddningsbara, 3x1.2V, 1900 mAh, AA.

ANVÄND INTE ICKE LADDNINGSBARA BATTERIER.

Den här armaturens ljuskälla går inte att ersätta, så när ljuskällan är förbrukad ska hela armaturen ersättas.

Rengöring

Använd en fuktig trasa, undvik starka rengöringsmedel.

ČESKY

DŮLEŽITÉ BEZPEČNOSTNÍ POKYNY

Jen pro použití v interiéru.

Tento výrobek má elektrické prvky a není určený dětem. IKEA doporučuje, aby se dobíjení věnovali jen dospělí. Pravidelně kontrolujte, zda nedošlo k poškození kabelu, zásuvky, pouzdra a dalších dílů. Pokud k takovému poškození dojde, nenabíjejte ho.

Nabíjejte jen v zařízení vybaveném SELV.

Důležitá informace! Tyto instrukce si uložte!

Technická specifikace:

Baterie Ni-MH dobíjecí, 3x1.2V, 1900 mAh, AA.

NEPOUŽÍVEJTE JINÉ NEŽ DOBÍJECÍ BATERIE.

Světelný zdroj pro toto osvětlení není možné nahradit – jakmile doslouží, je třeba celé osvětlení nahradit novým.

Čištění

Použijte vlhký hadřík, nepoužívejte silné čisticí prostředky.

ESPAÑOL

INSTRUCCIONES DE SEGURIDAD IMPORTANTES

Para uso en el interior exclusivamente.

Este producto no ha sido diseñado para niños, porque contiene componentes eléctricos. IKEA recomienda que sólo los adultos realicen la recarga. Examina con regularidad el cable, enchufe, caja y otras partes, para comprobar que no están dañados. En caso de que existan daños, el producto no se debe usar con el cargador.

Utilizar únicamente en muy baja tensión de seguridad (SELV).

Información importante. Guarda estas instrucciones.

Especificaciones técnicas

Batería recargable Ni-MH. 3x1,2V, 1900 mAh, AA.

NO UTILIZAR BATERÍAS NO RECARGABLES.

La fuente luminosa de esta luminaria no es reemplazable. Cuando llegue al final de su vida útil, se debe reemplazar la luminaria completa.

Limpieza

Utiliza un paño húmedo. Evita los detergentes fuertes.

ITALIANO

IMPORTANTI ISTRUZIONI DI SICUREZZA

Solo per interni.

Questo prodotto non è adatto ai bambini perché contiene componenti elettrici.

La ricarica deve essere effettuata esclusivamente da un adulto. Controlla regolarmente che il cavo, la spina, il corpo della lampada e tutte le altre parti non siano danneggiati. Se una o più parti sono danneggiate, il prodotto non deve essere usato insieme al caricabatteria. Utilizzabile solo con SELV.

Queste istruzioni sono importanti: conservale.

Specifiche tecniche:

Batteria ricaricabile Ni-MH, 3x1,2V, 1900 mAh, AA.

NON USARE BATTERIE NON RICARICABILI.

La fonte luminosa di questa illuminazione non può essere sostituita: quando la fonte luminosa raggiunge il termine del suo ciclo di vita, l'intera illuminazione dev'essere sostituita.

Pulizia

Usa un panno umido ed evita i detersivi forti.



MAGYAR

FONTOS BIZTONSÁGI ELŐÍRÁSOK

Csak beltéri használatra.

A termék elektromos alkatrészek miatt nem való gyermekek számára. Az IKEA azt javasolja, hogy csak felnőtt végezze az újratöltést. A vezeték, dugó, burkolat és más alkatrészek állapotát rendszeresen ellenőrizd. Ha meghibásodást tapasztalnál valamelyiken, a termék nem használható a töltővel.

Kizárólag érintésvédelmi törpefeszültséggel (SELV) használható. Fontos információ! Őrizd meg ezt az útmutatót!

Műszaki adatok

Újratölthető Ni-MH elemmel, 3x1,2 V-os, 1900 mAh, AA típusú elem.

NE HASZNÁLJ NEM ÚJRATÖLTHETŐ ELEMET.

Ennek a világító-tótestnek a fényforrása nem cserélhető; amikor a fényforrás eléri az élettartama végét, a teljes világítótestet cserélni kell.

Tisztítás

Használj nedves ruhával, kerülj az agresszív tisztítószerek használatát.

POLSKI

WAŻNE INSTRUKCJE BEZPIECZEŃSTWA

Wyłącznie do użytku wewnątrz pomieszczeń.

Ten produkt nie jest przeznaczony dla dzieci ze względu na zawartość elementów elektrycznych. IKEA zaleca, aby ładowanie obsługiwały wyłącznie osoby dorosłe. Regularnie sprawdzaj pod kątem uszkodzeń kabel, wtyczkę, obudowę i pozostałe części. W przypadku wykrycia uszkodzenia produktu nie wolno używać z ładowarką. Wyłącznie do zasilania z obwodu SELV. Ważna informacja! Zachowaj niniejszą instrukcję!

Specyfikacja techniczna:

Wewnętrzny Ni-MH, 3x1,2V, 1900 mAh, AA. NIE UŻYWAJ ZWYKŁYCH BATERII. Żarówka oprawy jest niewy-mienna. Jeżeli żarówka zakończy swój okres użytkowania, należy wymienić całą oprawę oświetleniową.

Czyszczenie

Użyj wilgotnej szmatki, unikaj silnych detergentów.

EESTI

OLULISED OHUTUSJUHISED

Vaid siseruumides kasutamiseks.

Elektriliste komponentide sisalduse tõttu pole toode mõeldud kasutamiseks lastele. IKEA soovib toodet laadida vaid täiskasvanutel. Kontrollige regulaarselt, et toote juhe, pistik, kinnitus ega mõni muu osa pole kahjustada saanud. Vastaval juhul ei tohi toodet enam laadida kasutada.

Lubatud vaid SELV toide.

Oluline teave! Hoidke juhised alles!

Tehniline teave:

Patareid Ni-MH laetav, 3x1.2V, 1900 mAh, AA.

ÄRGE KASUTAGE MITTELAETAVAID PATAREISID.

Selle valgusti valgusallikas ei ole asendatav; kui valgusallikas töö lõpetab, tuleb valgusti välja vahetada.

Puhastamine

Kasutage niisket lappi, vältige tugevatoimeilisi puhastusvahendeid.

LATVIEŠU

SVARĪGI DROŠĪBAS NORĀDĪJUMI Lietošanai tīkai telpās.

Ši ierīce nav piemērota bērniem, jo tā satur elektriskas detaļas. IKEA iesaka ierīci uzlādēt tikai pieaugušajiem. Regulāri pārbaudiet, vai nav bojāts elektrības vads, kontaktdakša, ierīce vai tās detaļas. Bojājumu gadījumā ierīcei nedrīkst pieslēgt lādētāju.

Drīkst izmantot tikai SELV piegādātas ierīces.

Svarīga informācija! Saglabājiet šo instrukciju!

Tehniskā informācija:

Ni-MH baterija, lādējama, 3x1,2V, 1900 mAh, AA.

NEIZMANTOT NELĀDĒJAMAS BATERIJAS. Šīs lampas gaismas avots nav nomaināms - kad gaismas avots izdeg, jānomaina visa lampa.

Tīrīšana

Izmantojiet mitru lupatu. Nelietojiet spēcīgus tīrīšanas līdzekļus.



LIETUVIŲ

SVARBU – SAUGOS INSTRUKCIJOS

Naudoti tik patalpose.

Gaminio konstrukcijoje yra elektrinių dalių, todėl jis nėra skirtas vaikams.

Įkrova turėtų pasirūpinti suaugusieji.

Reguliariai tikrinkite, ar laidas, kištukas, korpusas ir kitos gaminio dalys nėra pažeistos, sugadintos. Aptikę defektų, nenaudokite šio gaminio su įkrovikliu.

Jungti tik į žemos įtampos šaltinį (SELV).

Svarbi informacija! Išsaugokite instrukcijas ateičiai!

Techninė specifikacija

yra įkraunamosios Ni-MH baterijos: 3x1,2 V, 1900 mAh, AA.

NENAUDOKITE NEĮKRAUNAMŲJŲ BATERIJŲ.

Šviestuve įrengto šviesos šaltinio negalima pakeisti, todėl pasibaigus jo naudojimo laikui – pakeiskite šviestuvą nauju.

Priežiūra

Valykite drėgna šluoste, nenaudokite stiprių valiklių.

PORTUGUÊS

INSTRUÇÕES DE SEGURANÇA IMPORTANTES

Apenas para uso no interior.

Este produto não se destina a crianças devido ao conteúdo dos componentes elétricos. A IKEA recomenda que sejam apenas adultos a fazer o carregamento. Verifique regularmente o cabo, a ficha, a estrutura e todas as outras partes. Se alguma das peças estiver danificada, o produto não deverá ser utilizado com o carregador.

Só pode ser fornecido em SELV.

Informações importantes! Guarde estas instruções!

Especificações técnicas:

Bateria Ni-MH recarregável, 3x1,2V, 1900mAh, AA.

NÃO USE PILHAS NÃO RECARREGÁVEIS.

A fonte de iluminação não é substituível: quando a sua vida útil terminar, todo o produto deve ser substituído.

Limpeza

Limpe com um pano húmido e evite detergentes fortes.

ROMÂNĂ

INSTRUCȚIUNI IMPORTANTE DE SIGURANȚĂ

Se folosește doar la interior.

Produsul nu este destinat uzului de către copii, din cauza componentelor electrice. Verifică regulat cablul și celelalte componente. Dacă sunt deteriorate, produsul nu trebuie folosit împreună cu încărcătorul.

Se furnizează doar la SELV.

Important! păstrează instrucțiunile.

Specificații tehnice:

Baterie Ni-MH reîncărcabilă,

Sursa de iluminat a acestui produs: 3x1.2V, 1900 mAh, AA.

NU FOLOSI CU BATERII REÎNCĂRCABILE.

În cazul în care cablul este deteriorat, tot ansamblul trebuie aruncat. Sursa de iluminat nu se înlocuiește, ci se schimbă.

Curățare.

Șterge cu o cârpă umedă, evită detergenții puternici.

SLOVENSKY

DÔLEŽITÉ BEZPEČNOSTNÉ POKYNY

Len na vnútorné použitie.

Výrobok nie je určený pre deti pretože obsahuje elektrické komponenty. IKEA odporúča, aby s nábíjaním zaobchádzali len dospelí. Pravidelne kontrolujte poškodenia na kábli, zásuvke, kryte, a iných častiach. V prípade takéhoto poškodenia sa výrobok nesmie používať s nabíjačkou.

Dobíjať len v sieti s bezpečnostným nízkym napätím (SELV).

Dôležitá informácia! Návod si uschovajte!

Technická špecifikácia:

Batéria Ni-MH dobíjateľná, 3x1,2V, 1900 mAh, AA.

NEPOUŽÍVAJTE BATÉRIE, KTORÉ NIE SÚ DOBÍJATEĽNÉ.

Zdroj svetla tohto výrobku nie je možné vymeniť – na konci jeho životnosti je potrebné vymeniť celé svetidlo.

Čistenie

Používajte vlhkú handričku, vyhnite sa silným čistiacim prostriedkom.



БЪЛГАРСКИ

ВАЖНИ ИНСТРУКЦИИ ЗА БЕЗОПАСНОСТ

За употреба само на закрито.

Продуктът не е предназначен за деца, тъй като съдържа електрически компоненти. ИКЕА препоръчва само възрастни да извършват презареждането. Редовно проверявайте за повреди по кабела, щепсела, корпуса или други части. В случай, че някоя от частите е повредена, не използвайте зарядното устройство.

Да се захранва само при безопасно свръхниско напрежение. (SELV)

Важна информация! Запазете тези инструкции!

Технически характеристики:
акумулаторна батерия Ni-MH, 3x1.2V,
1900 mAh, AA.

НЕ ИЗПОЛЗВАЙТЕ БАТЕРИИ, КОИТО НЕ СЕ ПРЕЗАРЕЖДАТ.

Светлинният източник в това осветително тяло не може да се подменя - в края на периода на експлоатация цялата лампа трябва да бъде сменена.

Почистване

Използвайте влажна кърпа, избягвайте силни препарати.

HRVATSKI

VAŽNE SIGURNOSNE UPUTE

Samo za upotrebu u zatvorenom.

Ova proizvod nije namijenjen djeci jer sadrži električne dijelove. IKEA preporuča da proizvod prilikom punjenja koriste samo odrasli. Redovito provjeravati kabel, utikač, kućište i ostale dijelove. U slučaju oštećenja, proizvod se ne smije koristiti s punjačem. Priključivati samo na niski sigurnosni napon. Važna obavijest! Sačuvati ove upute!

Tehnička specifikacija:

baterija NI-MH punjiva. 3x1,2 V, 1900 mAh, AA.

Ne koristiti nepunjive baterije.

Izvor svjetla ovog rasvjetnog tijela ne može se mijenjati; kada se izvor svjetla ovog rasvjetnog tijela potroši, potrebno ga je zamijeniti.

Čišćenje

Koristiti vlažnu krpnu, izbjegavati jake deterđente.

ΕΛΛΗΝΙΚΑ

ΣΗΜΑΝΤΙΚΕΣ ΟΔΗΓΙΕΣ ΑΣΦΑΛΕΙΑΣ

Για εσωτερική χρήση μόνο.

Αυτό το προϊόν δεν προορίζεται για παιδιά καθώς περιέχει ηλεκτρικά εξαρτήματα. Η ΙΚΕΑ συνιστά η φόρτιση να χειρίζεται μόνο από ενήλικες. Ελέγχετε τακτικά για φθορές στο καλώδιο, στο βύσμα, στο περίβλημα και στα άλλα μέρη. Σε περίπτωση φθοράς, το προϊόν δεν πρέπει να χρησιμοποιείται με τον φορτιστή.

Πρέπει να παρέχεται μόνο σε SELV.

Σημαντικές πληροφορίες! Φυλάξτε αυτές τις οδηγίες!

Τεχνικές προδιαγραφές:

μπαταρία Ni-MH επαναφορτιζόμενη, 3x1,2V, 1900 mAh, AA. ΜΗ ΧΡΗΣΙΜΟΠΟΙΕΙΤΕ ΜΗ-ΕΠΑΝΑΦΟΡΤΙΖΟΜΕΝΕΣ ΜΠΑΤΑΡΙΕΣ.

Η πηγή φωτός που περιέχεται σε αυτό το φωτιστικό δεν μπορεί να αντικατασταθεί: όταν η πηγή φωτός φτάσει στο τέλος της ζωής της θα πρέπει να αντικατασταθεί ολόκληρο το φωτιστικό.

Καθάρισμα

Χρησιμοποιήστε ένα βρεγμένο πανί, αποφύγετε τα ισχυρά απορρυπαντικά.

РУССКИЙ

ВАЖНАЯ ИНФОРМАЦИЯ ПО БЕЗОПАСНОСТИ

Ввиду наличия электрических элементов этот товар не предназначен для детей. Зарядка изделия должна производиться только взрослыми. Регулярно проверяйте провод, вилку, корпус и другие части изделия на наличие повреждений. В случае обнаружения повреждений использовать изделие с зарядным устройством нельзя.

Подключайте только к цепи безопасного сверхнизкого напряжения (БСНН).

Важная информация! Сохраните эту инструкцию.

Техническая спецификация батарейка Ni-MH (никель-металлогидридная), перезаряжаемая 3x1,2 В, 1900 мА•ч, АА.

ИСПОЛЬЗУЙТЕ ТОЛЬКО

ПЕРЕЗАРЯЖАЕМЫЕ БАТАРЕЙКИ. Источник света в этом светильнике не подлежит замене. Когда закончится срок службы источника света, светильник необходимо заменить.

Уход

Протирать влажной тканью, не рекомендуется использовать агрессивные чистящие средства.



УКРАЇНСЬКА

ВАЖЛИВІ ІНСТРУКЦІЇ З ТЕХНІКИ БЕЗПЕКИ

Лише для використання у приміщенні. Цей виріб не призначений для використання дітьми через наявність електричних компонентів. Компанія ІКЕА радить заряджати виріб лише дорослим. Регулярно перевіряйте шнур, вилку, кожух та інші елементи. У разі пошкодження виріб заборонено використовувати із зарядним пристроєм. Підключайте лише до мережі безпечної наднизької напруги (БННН). Важливо! Зберігайте цю інструкцію! Технічні характеристики: батарейка Ni-MH акумуляторна, 3x1,2 В, 1900 мА/год, АА. ВИКОРИСТОВУЙТЕ ЛИШЕ АКУМУЛЯТОРНІ БАТАРЕЙКИ.

Джерело світла у світильнику не можна замінити. Коли закінчиться термін використання джерела світла, необхідно замінити весь світильник.

Очищення

Використовуйте вологу тканину, уникайте використання агресивних мийних засобів.

SRPSKI

VAŽNO UPOZORENJE

Isključivo za upotrebu u zatvorenom. Ovaj proizvod nije namenjen deci jer sadrži električne komponente. IKEA preporučuje da se isključivo odrasli bave punjenjem. Redovno pregledati kabl, utikač, kućište i ostale delove zbog eventualnih oštećenja. U slučaju da postoji bilo kakvo oštećenje, proizvod se ne sme koristiti s punjačem.

Isključivo koristiti uz SELV.

Važne informacije! Sačuvaj ovo uputstvo!

Tehničke specifikacije:

Baterija, punjiva, Ni-MH, 3x1,2V, 1900 mAh, AA.

NE KORISTITI BATERIJE ZA JEDNOKRATNU UPOTREBU.

Svetlosni izvor ove svetiljke nije zamenljiv; kada pregori, cela se svetiljka mora zameniti.

Čišćenje

Koristiti vlažnu krpnu, bez jakih deterdženata.

SLOVENŠČINA

POMEMBNA VARNOSTNA NAVODILA

Samo za uporabo v zaprtih prostorih.

Ta izdelek ni primeren za otroke, ker vsebuje električne sestavne dele. Podjetje IKEA priporoča, da polnjenje baterij opravlja odrasla oseba. Kabel, vtič, ohišje in druge sestavne dele redno pregleduj za morebitne poškodbe. Če je katerikoli del poškodovan, izdelka ne uporabljaj skupaj s polnilnikom.

Za napajanje vedno uporabljaj zaščito z varnostno malo napetostjo (SELV). Pomembne informacije! Shrani ta navodila!

Tehnični podatki:

Notranja polnilna Ni-MH baterija. 3x1,2 V, 1900 mAh, AA.

NE UPORABLJAJ NEPOLNILNIH BATERIJ.

Svetlobnega vira v tem izdelku ni mogoče zamenjati; ko življenjska doba svetlobne-ga vira poteče, je treba zamenjati celotno svetilko.

Čiščenje

Obriši z vlažno krpo. Ne uporabljaj močnih čistil.

TÜRKÇE

ÖNEMLİ GÜVENLİK TALİMATLARI

Sadece iç mekan kullanımı içindir.

Bu ürün elektrikli parçalardan oluştuğundan çocuklar için uygun değildir. IKEA, şarj işleminin sadece yetişkinler tarafından yapılmasını önerir. Düzenli olarak lambanın kablosu, fişi, gövdesi ve diğer parçalarının hasarlı olup olmadığını kontrol ediniz. Bu tür bir hasar durumunda ürün, şarj cihazı ile kullanılmamalıdır. Yalnızca emniyetli ekstra düşük voltaja (SELV) bağlayınız.

Önemli bilgi! Bu talimatları ileride gerekebileceği için saklayınız.

Teknik özellikler:

pil şarj edilebilir, 3x1.2V, 1900 mAh, AA.

ŞARJ EDİLEMEYEN PİLLERİ

KULLANMAYINIZ.

Bu lambanın ampulü değiştirilemez; ampul kullanım ömrünü doldurduğundan aydınlatmanın tamamı değiştirilir. Temizlik Nemli bir bez kullanınız, güçlü temizlik maddeleri kullanmayınız.



中文

重要安全说明，仅供室内使用。本产品含有电子部件，不适合儿童使用。宜家建议仅由成人进行充电操作。定期检查电线、插头、附件及其他部件是否有损坏。如发生此类损坏，相关产品不得与充电器搭配使用。仅通过安全特低电压 (SELV) 供电。
重要信息！保存该说明！技术规格：Ni-MH 充电电池，3x1.2 伏，1900 毫安时，AA。请勿使用非充电型电池。

如果光源损坏，则需更换整个灯具。

用湿布擦洗即可，避免使用强效清洁剂。

繁中

重要安全說明
僅適合室內使用。
因產品包含電子零件，不適合兒童使用。僅能由大人充電。請定期檢查電線、插頭、配件和其他零件是否受損。若發現產品受損，切勿連接充電器使用。
只能用SELV電路供應電源。
重要資訊！請保留此份說明書！
技術規格
鎳氫充電電池。
使用3個3號電池(1.2V,1900mAh)。

請勿使用非充電電池。
不可更換燈泡。燈泡使用壽命結束時，須丟棄整組燈具。
清潔說明
用濕布擦拭乾淨，請勿使用強力清潔劑。

한국어

주요 안전 지침
실내에서만 사용하세요.
전기 부품이 포함되어 있어 어린이가 사용하면 안 됩니다. 충전도 어른들이 직접하고 아이들의 손이 닿지 않게 하세요. 코드, 플러그, 케이스 등에 손상이 없는지 정기적으로 확인하세요. 결함이 있는 경우, 충전기를 사용하면 안 됩니다.
SELV 전압으로만 충전하세요.
중요! 본 설명서를 보관하세요.
기술 사양:
건전지 Ni-MH 충전식 3x1.2V,1900mAh, AA. 일 반배터리는 사용하지 마세요.
본 제품의 전등은 교체할 수 없습니다. 전구의 수 명이 다한 경우에는 제품을 교체해야 합니다.
청결관리
물을 묻힌 천으로 닦으세요. 강한 세제를 사용하지 마세요.

日本語

安全に関する重要なお知らせ
本製品は室内専用です。
この製品には電気部品が含まれているため、お子さまの使用には適しません。充電は大人だけが行うようおすすめします。コード、プラグ、カバー、その他のパーツが損傷していないか定期的にチェックしてください。損傷が見つかった場合には、充電しないでください。
安全特別低電圧 (SELV) 仕様。
この説明書には重要な情報が含まれています。いつでも参照できるように大切に保管してください。
仕様
充電式ニッケル水素電池 (Ni-MH)
内。3×1.2V、1900 mAh、AA。
充電式でない電池は使用しないでください。

本製品の光源は交換できません。光源が寿命を迎えたら、本体ごと交換してください。

お手入れ方法

湿らせた布で拭いてください。強い洗剤の使用は避けてください。

BAHASA INDONESIA

PETUNJUK KESELAMATAN PENTING Hanya untuk penggunaan dalam ruang. Produk ini tidak ditujukan untuk anak karena terdiri dari komponen listrik. IKEA merekomendasikan hanya orang dewasa yang harus melakukan isi ulang. Secara teratur periksa kerusakan pada kabel, steker, lampiran dan bagian lain. Apabila ada kerusakan tersebut, jangan menggunakan produk dengan charger. Hanya untuk dipasok di SELV. Informasi penting! Simpan petunjuk ini! Spesi ikasi teknis:
Baterai Ni-MH isi ulang, 3x1.2V, 1900 mAh, AA.
JANGAN MENGGUNAKAN BATERAI YANG TIDAK DAPAT DIISI ULANG.
Bohlam dari lampu ini tidak tergantung; ketika bohlam mati maka semuanya harus diganti.
Membersihkan
Gunakan lap basah, hindari deterjen keras.



BAHASA MALAYSIYA

ARAHAN PENTING KESELAMATAN
Untuk kegunaan di dalam bangunan sahaja.

Produk ini tidak dikhususkan untuk kanak-kanak kerana kandungan komponen elektrikinya. IKEA mencadangkan bahawa orang dewasa seharusnya yang mengendalikan pengecasan semula. Periksa secara kerap untuk kerosakan kord, palam, tutupan dan bahagian lain. Sekiranya berlaku kerosakan, produk itu tidak boleh digunakan dengan pengecas. Hanya untuk dibekalkan di SELV.

Maklumat penting! Simpan arahan ini!
Spesifikasi teknikal:

Bateri Ni-MH boleh dicas semula, 3x1.2V, 1900 mAh, AA.

JANGAN MENGGUNAKAN BATERI-BATERI YANG TIDAK BOLEH DICAJ SEMULA.

Sumber cahaya pada sistem lampu ini tidak boleh diganti; apabila sumber cahaya menghampiri penghujung hayatnya, seluruh sistem lampu akan diganti.

Pembersihan

Gunakan kain lembap, elakkan bahan cuci yang kuat.

عربي

ةملاسللا ةماه تامليعة

طقف ءي لخدلا مرادلاستخذل

نظراً لاحتوائه على للأطفل مرمص تج غيرنملا اه

ن جشليلية ائتم عة نبا اكيبيا ءي صوة. ئية اربوك زاء جا

ءا وءجو مانظاب صءفا. طقف نبعلا صاخشأ ةطبواس

ءي ء. ءرءاء الما ءللا وءاطعلا ، بس باقلا ، لكلسلا ءي ءبطء

عم تجنملا لامعاست مرء بجء ، ام ببطء فائشكة الء

ن جاشلا

ءءل طقف رفءو SELV.

ءامليعلا هءءر طء! اءءفماه تاملوعم

ءةنقلا ءافصواملا

لءةءة ءايراط Ni-MH ، ن جشلا بلاء 3x1.2V ،

1900 mAh ، AA

ن جشلا بلاء ءر ءايراط مرءءسة لا

مصدر الضوء لهذا المصباح غير قابل للاستبدال؛ عندما

يصل مصدر الضوء إلى نهاية عمره الافتراضي يجب

تغيير المصباح بالكامل

فقطينلا

ةبقولا ءاطفنملا بءءة. للمءيم شامء ءعطف مرءاستء

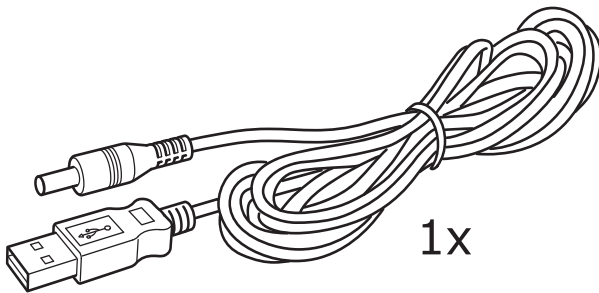
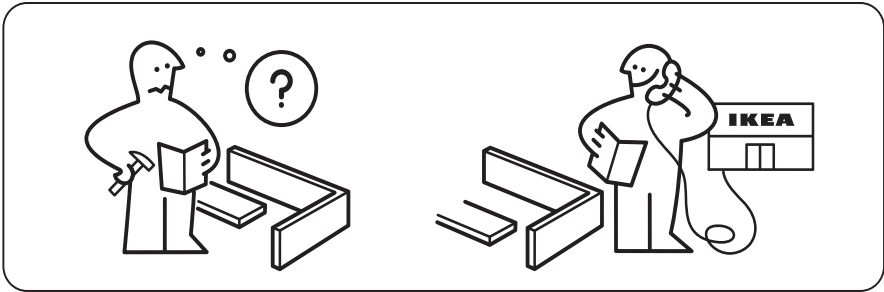
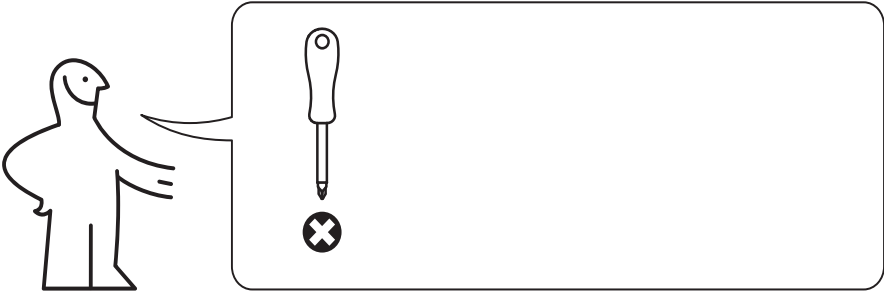


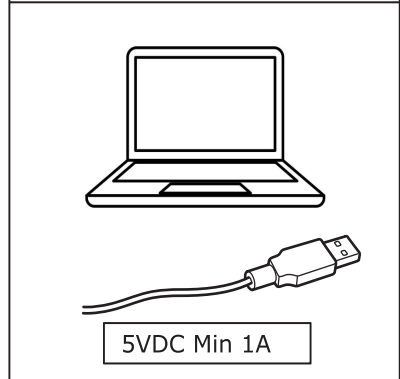
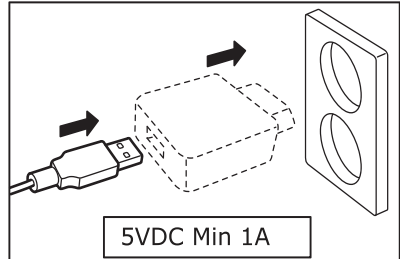
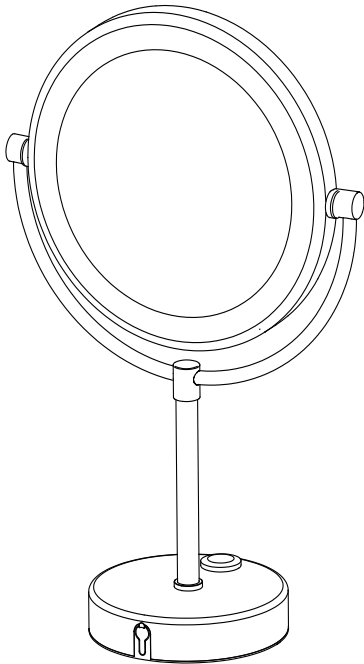
ไทย

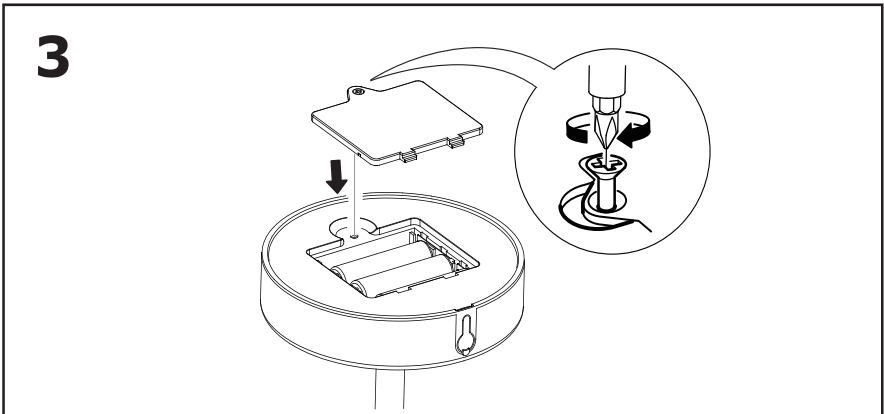
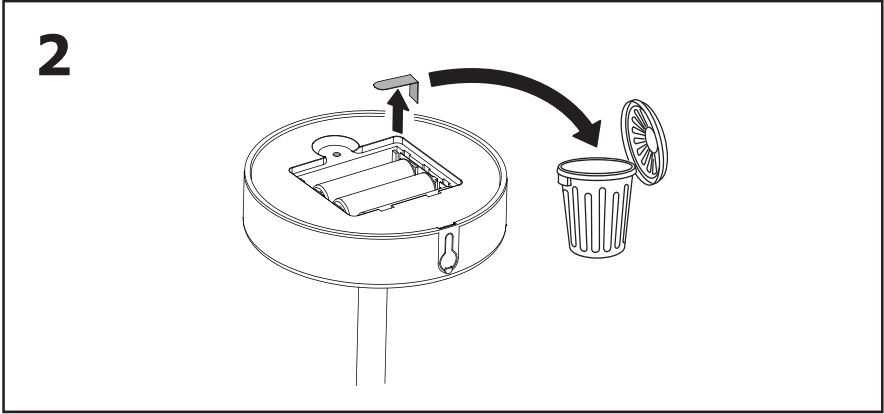
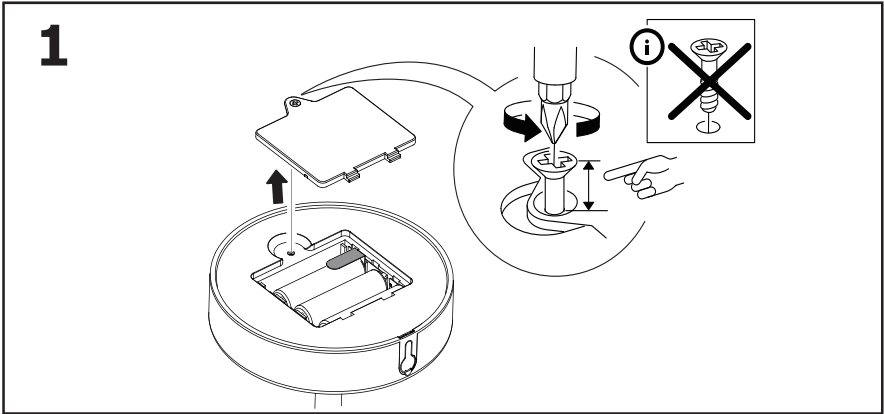
คำแนะนำสำคัญด้านความปลอดภัย สำหรับใช้งานภายในอาคารเท่านั้น สินค้าชิ้นนี้ไม่เหมาะสำหรับเด็ก เนื่องจากมีชิ้นส่วนประกอบอุปกรณ์ไฟฟ้า อื่นๆ เกี่ยวข้อง แนะนำให้ผู้ใหญ่เป็นผู้ชาร์จไฟสินค้า หมั่นตรวจสอบความสมบูรณ์ของสายไฟ ปลั๊กไฟ ฝาครอบ และชิ้นส่วนอื่นๆ เป็นประจำ หากชิ้นส่วนใดๆ ชำรุด ห้ามใช้สินค้ากับที่ชาร์จเด็ดขาด ให้ใช้กับไฟฟ้าแรงดันไฟฟ้าพิเศษเท่านั้น (SELV) ข้อมูลสำคัญ เก็บคำแนะนำไว้ใช้ ในกรณีจำเป็น ข้อมูลจำเพาะด้านเทคนิค: แบตเตอรี่ Ni-MH แบบชาร์จไฟได้ 3x1.2V,1900mAh, AA ห้ามใช้กับแบตเตอรี่แบบชาร์จไฟไม่ได้เด็ดขาด ทำความสะอาดด้วยผ้าชุบน้ำบิดหมาด หลีกเลี่ยงการใช้สารทำความสะอาดที่รุนแรง

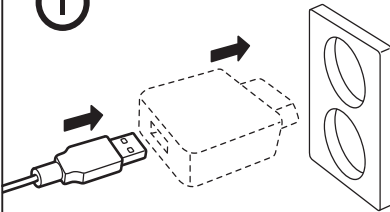
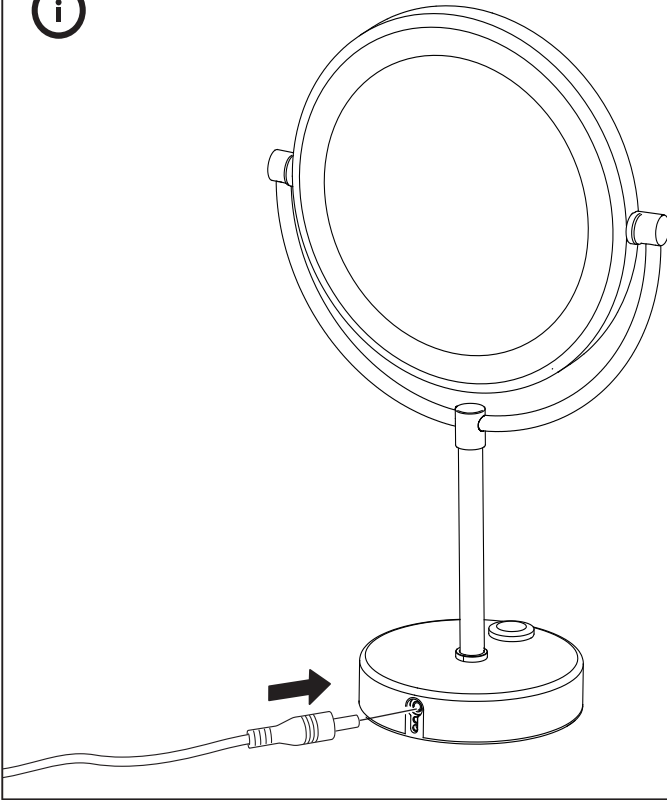
ไทย

หลอดไฟเป็นแบบเปลี่ยนไม่ได้อีก
หลอดไฟหมดอายุ
การใช้งาน จำเป็นต้องเปลี่ยนโคมไฟใหม่





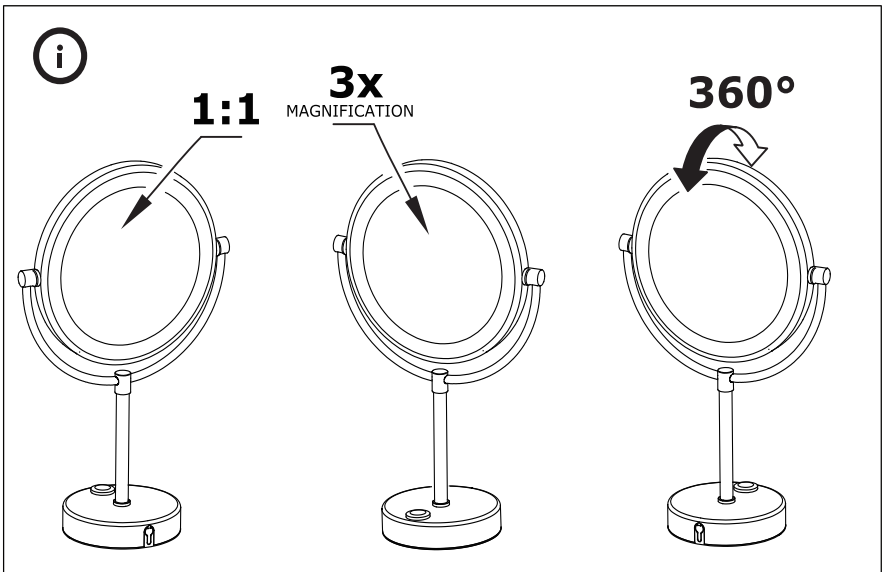
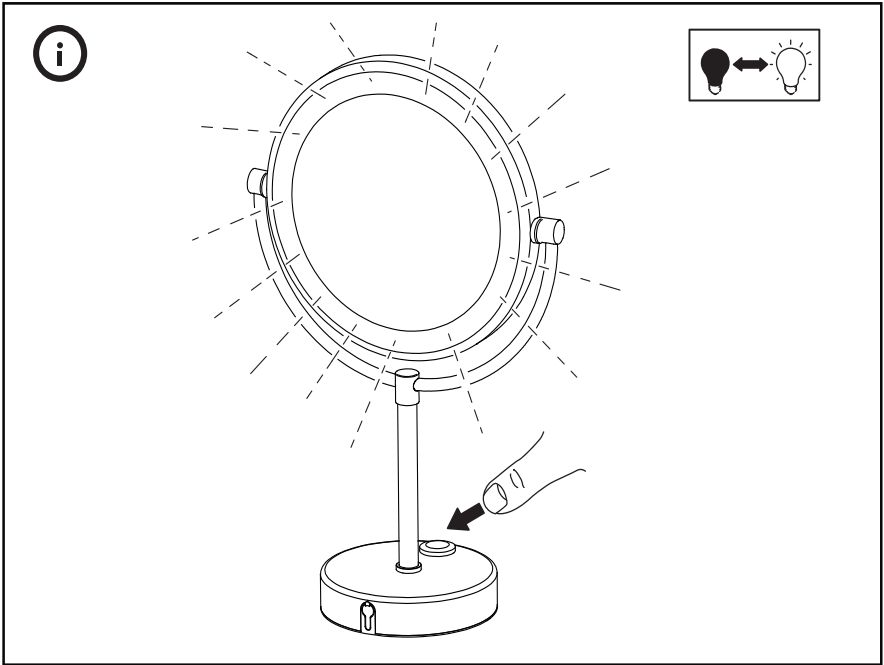


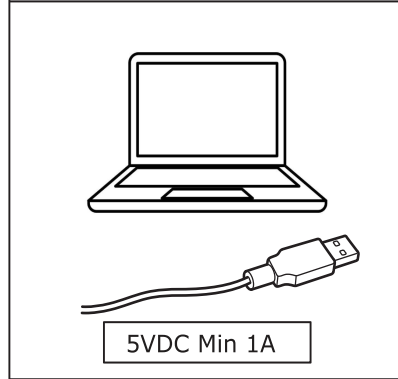
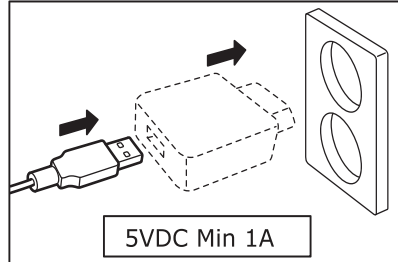
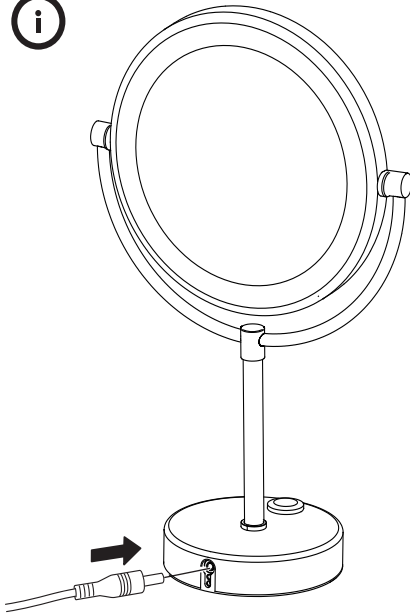


5VDC Min 1A

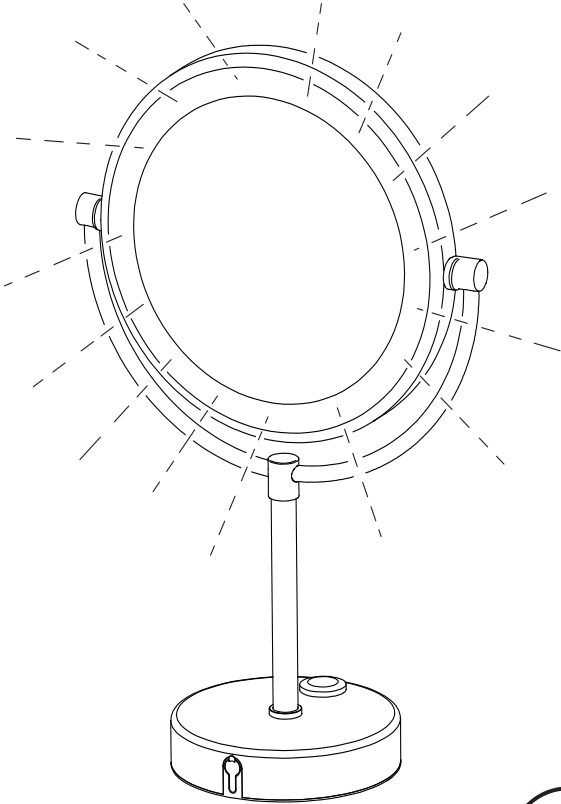


5VDC Min 1A





8h



6h

**ENGLISH**

ALWAYS REMOVE THE BATTERIES BEFORE STORING.

DEUTSCH

VOR DEM WEGLEGEN IMMER DIE AKKUS/ BATTERIEN ENTNEHMEN.

FRANÇAIS

TOUJOURS RETIRER LES PILES AVANT RANGEMENT.

NEDERLANDS

VERWIJDER DE BATTERIJEN ALTIJD BIJ HET OPBERGEN.

DANSK

BATTERIERNE SKAL ALTID TAGES UD, FØR PRODUKTET SÆTTES VÆK TIL OPBEVARING.

ÍSLENSKA

FJARLÆGIÐ ÁVALT RAFHLÖÐUR ÁÐUR EN VARAN ER SETT Í GEYMSLU.

NORSK

TA ALLTID UT BATTERIENE VED OPPBEVARING.

SUOMI

PARISTOT/AKUT IRROTETTAVA, KUN TUOTETTA EI OLE TARKOITUS KÄYTTÄÄ VÄHÄÄN AIKAAN.

SVENSKA

TA ALLTID UR BATTERIERNA VID FÖRVARING.

ČESKY

PŘED ULOŽENÍM VŽDY VYJMĚTE BATERIE.

ESPAÑOL

QUITA SIEMPRE LA BATERÍA ANTES DE GUARDARLO.

ITALIANO

TOGLI SEMPRE LE BATTERIE PRIMA DI METTERE VIA IL PRODOTTO.

MAGYAR

TÁROLÁS ELŐTT MINDIG TÁVOLÍTSD EL AZ ELEMÉKET.

POLSKI

PRZED ODSTAWIENIEM NA PRZECHOWANIE ZAWSZE WYJMŲ BATERIE.

EESTI

ENNE HOIUSTAMIST EEMALDAGE PATAREID.

LATVIEŠU

PIRMS UZGLABŠANAS VIENMĒR IZŅEMĪET BATERIJAS.

LIETUVIŲ

VISADA IŠIMKITE BATERIJAS, JEI KETINATE NENAUDOTI GAMINIO ILGESNĮ LAIKĄ.

PORTUGUÊS

RETIRE SEMPRE AS PILHAS ANTES DE GUARDAR.

ROMÂNĂ

SCOATE ÎNTOTDEAUNA BATERIILE ÎNAINTE DE A DEPOZITA.

SLOVENSKY

PŘED SKLADOVANÍM VŽDY NAJPRV VYBERTE BATÉRIE.

**БЪЛГАРСКИ**

ВИНАГИ ОТСТРАНЯВАЙТЕ БАТЕРИИТЕ,
ПРЕДИ ДА ПРИБЕРЕТЕ.

HRVATSKI

UVIJEK UKLONITI BATERIJU PRIJE
ODLAGANJA PROIZVODA.

ΕΛΛΗΝΙΚΑ

ΠΑΝΤΑ ΝΑ ΑΦΑΙΡΕΙΤΕ ΤΙΣ ΜΠΑΤΑΡΙΕΣ
ΠΡΙΝ ΤΗΝ ΑΠΟΘΗΚΕΥΣΗ.

РУССКИЙ

ПЕРЕД ТЕМ КАК УБРАТЬ НА ХРАНЕНИЕ,
НЕОБХОДИМО ИЗВЛЕЧЬ БАТАРЕИ.

УКРАЇНСЬКА

ПЕРЕД ЗБЕРІГАННЯМ, НЕОБХІДНО
ВИТЯГТИ БАТАРЕЙКИ.

SRPSKI

UVEK IZVADI BATERIJE PRE ODLAGANJA.

SLOVENŠČINA

VEDNO ODSTRANI BATERIJE PRED
SHRANJEVANJEM.

TÜRKÇE

SAKLAMADAN ÖNCE HER ZAMAN PİLLERİ
ÇIKARINIZ.

中文

存放前，必須取出電池。

繁中

存放前務必拆下電池。

한국어

보관하기 전에는 항상 전지를 분리하세요.

日本語

保管するときは必ず電池を取り出してください。

BAHASA INDONESIA

SELALU LEPAS BATERAI SEBELUM
DISIMPAN.

BAHASA MALAYSIA

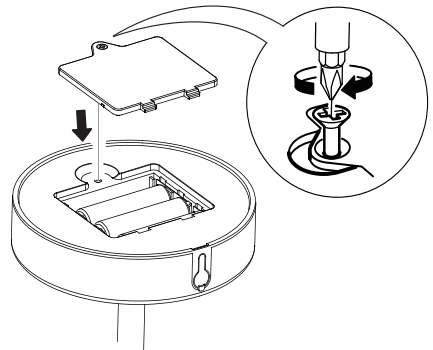
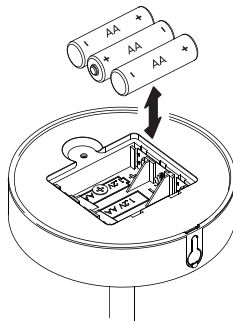
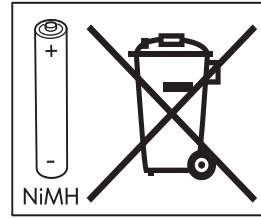
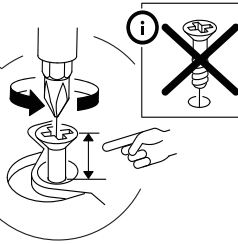
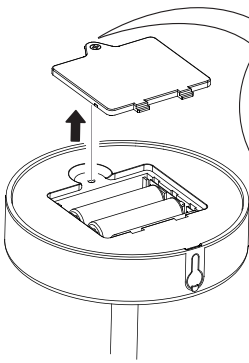
SELALU TANGGALKAN BATERI SEBELUM
DISIMPAN

عربي

قم بإزالة البطاريات دائما قبل التخزين.

ไทย

ถอดแบตเตอรี่ออกก่อนนำไปเก็บทุกครั้ง



English

After approximately 2 years, the rechargeable battery needs to be replaced when the lamp doesn't light up. Replace only with Ni-MH rechargeable 1.2V,1900mAh, AA type batteries. The light source of this luminaire is not replaceable; when the light source reaches its end of life the whole luminaire shall be replaced.
SAVE THESE INSTRUCTIONS FOR FUTURE USE.

Deutsch

Wenn die Leuchte nicht mehr brennt, muss der Akku nach ca. 2 Jahren ausgewechselt werden. Den alten Akku nur mit einem neuen vom Typ Ni-MH 1,2V,1900 mAh, AA ersetzen. Das Leuchtmittel dieser Leuchte ist nicht auswechselbar. Wenn das Leuchtmittel verbraucht ist, muss das komplette Produkt entsorgt werden. DIESE ANLEITUNG FÜR KÜNFTIGEN GEBRAUCH AUFHEBEN.

Français

Remplacer la pile rechargeable au bout de 2 ans environ, lorsque la lampe n'éclaire plus. Remplacer uniquement par une pile rechargeable Ni-MH, 1,2V,1900mAh, AA.

La source lumineuse de ce luminaire n'est pas remplaçable ; lorsque la source lumineuse atteint sa fin de vie, le luminaire entier doit être remplacé.

CONSERVER CES INSTRUCTIONS POUR UNE UTILISATION ULTÉRIEURE.

Nederlands

Na ca. 2 jaar moet de oplaadbare batterij worden vervangen als de lamp niet meer aangaat.

Vervang de batterij door een oplaadbare batterij van het type Ni-MH 1,2V,1900 mAh, AA. De lichtbron van deze armatuur kan niet worden vervangen, dus als de lichtbron is verbruikt, moet de hele armatuur worden vervangen. BEWAAR DEZE INSTRUCTIES VOOR TOEKOMSTIG GEBRUIK.

Dansk

Efter ca. 2 år skal det genopladelige batteri udskiftes, hvis lampen ikke lyser. Udskift kun med et Ni-MH genopladeligt 1,2V, 1900mAh, AA-batteri. Pæren i denne lampe kan ikke udskiftes. Når lampen når afslutningen af sin livscyklus, skal hele lampen udskiftes. GEM DISSE ANVISNINGER TIL FREMTIDIG BRUG.

Íslenska

Það þarf að skipta út hleðslurafhliðunni eftir um það bil 2 ár, þegar hættir að kvikna á lampanum. Skiptu aðeins fyrir Ni-MH, 1,2V,1900mAh, AA hleðslurafhliðum. Ekki er hægt að skipta út ljósabúnaðinum og því þarf að skipta út vörinni þegar hún hættir að lýsa. GEYMDU LEIÐBEININGARNAR FYRIR FREKARI NOTKUN.

Norsk

Etter ca. 2 år må det oppladbare batteriet byttes ut, når lampa ikke lenger lyser. Batteriet skal kun skiftes med et oppladbart batteri av typen Ni-MH 1,2 V,1900 mAh, AA.

Lyspæra i denne lampa kan ikke skiftes ut, så når den når slutten på levetiden, må hele lampa kastes.

SPAR PÅ DISSE INSTRUKSJONENE FOR BRUK SENERE.

Suomi

Noin 2 vuoden käytön jälkeen akut on vaihdettava, jos lamppu ei syty. Vaihtoakkujen on oltava ladattavia 1,2 V:n Ni-MH-akkuja (1900 mAh, AA).

Tässä valaisimessa oleva valonlähde ei ole vaihdettavissa. Kun valonlähde tulee käyttöikänsä päähän, koko valaisin on vaihdettava uuteen.

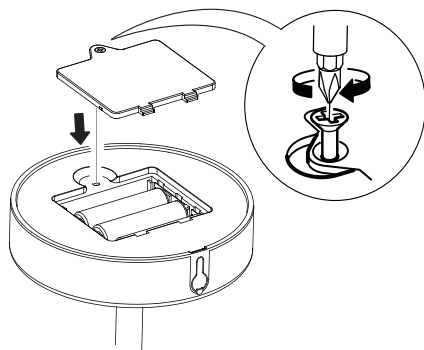
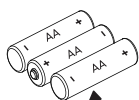
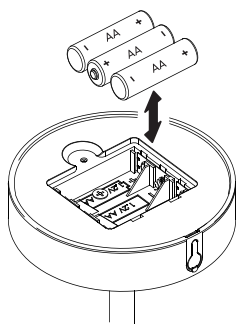
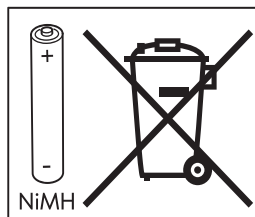
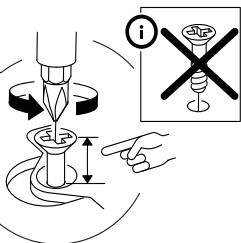
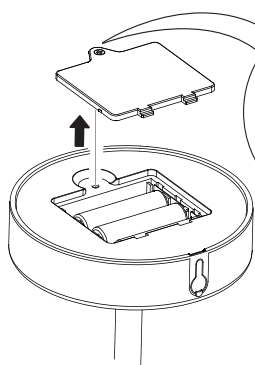
SÄILYTÄ NÄMÄ OHJEET VASTAISUUDEN VARALLE.

Svenska

Efter ungefär 2 år behöver det laddningsbara batteriet bytas ut när lampan inte längre tänds. Ersätt endast med laddningsbara batterier av typen Ni-MH 1,2V,1900mAh, AA.

Den här armaturens ljuskälla går inte att ersätta, så när ljuskällan är förbrukad ska hela armaturen ersättas.

SPARA DESSA INSTRUKTIONER FÖR FRAMTIDA BRUK.



Česky

Přibližně po 2 letech, jakmile již lampa nesvítí, je potřeba dobíjecí baterie vyměnit. Nahrďte je dobíjecími bateriemi Ni-MH, 1,2 V, 1900 mAh, typ AA.

Žárovku u tohoto osvětlení nelze vyměnit; jakmile žárovka dosáhne konce své životnosti, je potřeba vyměnit celé osvětlení.

TYTO INSTRUKCE SI USCHOVEJTE NA POZDĚJŠÍ POUŽITÍ.

Español

Después de unos 2 años aprox. se deben reemplazar las pilas recargables, cuando la lámpara no se encienda. Reemplázalas solo por pilas Ni-Mh recargables, de 1,2V, 1900 mAh, tipo AA. La fuente de luz de esta luminaria no es reemplazable. Cuando finalice la vida útil de la fuente de luz, se deberá reemplazar la luminaria por completo. GUARDA ESTAS INSTRUCCIONES PARA EL FUTURO.

Italiano

Dopo circa 2 anni, quando la lampada non si accende, è necessario cambiare le batterie ricaricabili. Sostituiscile solo con batterie ricaricabili Ni-MH 1,2V,1900mAh, AA. La fonte luminosa di questa illuminazione non può essere sostituita. Quando la fonte luminosa raggiunge il termine del suo ciclo di vita, l'intera illuminazione dev'essere sostituita. CONSERVA QUESTE ISTRUZIONI PER ULTERIORI CONSULTAZIONI.

Magyar

Körülbelül 2 év elteltével ki kell cserélni az újratölthető elemeket, ha a lámpa már nem kapcsol be. Cseréld Ni-MH újratölthető, 1,2 V, 1900 mAh, AA típusú elemekre. A lámpatest fényforrása nem cserélhető; ha a fényforrás elhasználódik, a teljes lámpatestet le kell cserélni. ŐRIZD MEG EZEKET AZ UTASÍTÁSOKAT KÉSŐBBI HASZNÁLATRA.

Polski

Po około 2 latach, jeśli lampka się nie świeci, należy wymienić akumulator. Wymień wyłącznie na baterie wielokrotnego ładowania Ni-MH 1,2V,1900mAh typ AA. Żarówka w tej oprawie oświetleniowej nie jest wymienna; po zużyciu żarówki należy wymienić całą oprawę oświetleniową. ZACHOWAJ NINIEJSZĄ INSTRUKCJĘ NA PRZYSZŁOŚĆ

Eesti

Umbes 2 aasta pärast tuleb laetav aku välja vahetada juhul, kui lamp ei lähe tööle. Asendage vaid Ni-MH laetavate 1.2V,1900mAh AA-tüüpi patareidega. Selle valgusti valgusallikas ei ole vahetatav; kui valgusallikas hakkab töötamast, tuleb kogu valgusti välja vahetada. HOIDKE JUHISED HILISEMA VAJADUSE TARBEKS ALLES.

Latviešu

Pēc aptuveni 2 gadiem, ja lampa vairs neder, lādējamās baterijas nepieciešamas nomainīt. Nomainiet vienīgi ar AA tipa Ni-MH lādējamām baterijām 1.2V, 1900mAh. Šīs lampas gaismas avots nav nomaināms, kad gaismas avots vairs nedeg, nepieciešams nomainīt visu lampu. SAGLABĀJIET INSTRUKCIJU TURPMĀKAI UZZINĀI.

Lietuvių

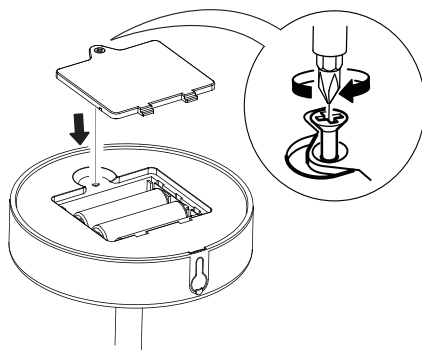
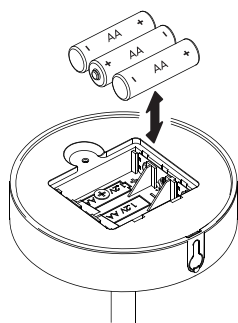
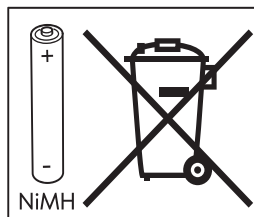
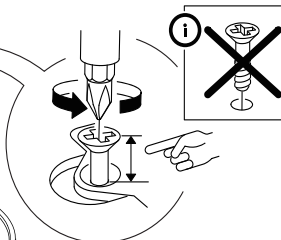
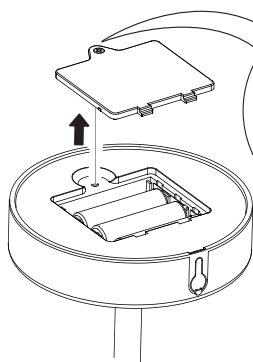
Apytiksliai po 2 metų, kai šviestuvus nustos šviesti, reikės pakeisti įkraunamąsias baterijas naujomis. Keiskite jas tik įkraunamosiomis Ni-MH 1,2 V,1900 mAh, AA tipo baterijomis. Šviesos šaltinis yra įmontuotas, todėl nekeičiamas. Pasibaigus jo veikimo laikui, reikės pakeisti šviestuvą. IŠSAUGOKITE ŠIAS INSTRUKCIJAS ATEIČIAI.

Portugues

Após aproximadamente 2 anos, a pilha recarregável necessita de ser substituídas quando o candeeiro deixar de funcionar. Substitua apenas com pilhas recarregáveis Ni-MH do tipo AA 1.2V,1900mAh. A fonte de iluminação desta luminária não é substituível: quando a sua vida útil termina, todo o produto deve ser substituído. GUARDE ESTAS INSTRUÇÕES PARA UTILIZAÇÃO FUTURA.

Română

După aproximativ 2 ani, acumulatorii trebuie înlocuiți dacă veioza nu se mai aprinde. Înlocuiște-i cu acumulatori Ni-MH 1,2V, 1900mAh, baterii tip AA. Becul acestui corp de iluminat nu se poate înlocui; atunci când becul nu ma funcționează, trebuie să înlocuești corpul de iluminat. PĂSTREAZĂ ACESTE INSTRUCȚIUNI PENTRU A LE FOLOSI ULTERIOR.



Slovensky

Po približne 2 rokoch, keď svetlo začne slabnúť, bude treba vymeniť batérie. Ako náhradné používajte len Ni-MH nabíjateľné 1,2 V, 1900mAh batérie typu AA.

Svetelný zdroj na tomto svetidle sa nedá vymeniť. Keď mu skončí životnosť, vymeniť treba celú lampu.

TIETO POKYNY SI USCHOVAJTE PRE BUDÚCNOSŤ.

Български

След около 2 години акумулаторните батерии трябва да бъдат подменени, когато лампата не светва. Използвайте само Ni-MH акумулаторни батерии 1.2V, 1900mAh тип AA.

Светлинният източник в това осветително тяло не може да се подменя - в края на периода на експлоатация цялата лампа трябва да бъде сменена.

ЗАПАЗЕТЕ ТЕЗИ ИНСТРУКЦИИ ЗА БЪДЕЩА СПРАВКА.

Hrvatski

Nakon otprilike 2 godine, kad se lampa više ne pali, punjivu je bateriju potrebno zamijeniti. Zamijeniti Ni-MH punjivim 1,2 V, 1900 mAh, AA baterijama.

Izvor svjetla u ovom rasvjetnom tijelu ne može se zamijeniti; po prestanku rada izvora svjetla, zamijeniti cijelo rasvjetno tijelo.

SAČUVATI OVE UPUTE ZA BUDUĆE POTREBE.

Ελληνικά

Μετά από περίπου 2 χρόνια, η επαναφορτιζόμενη μπαταρία θα πρέπει να αντικατασταθεί, όταν το φωτιστικό σταματήσει να ανάβει. Αντικαταστήστε μόνο με επαναφορτιζόμενες Ni-MH μπαταρίες 1,2V,1900mAh, τύπου AA.

Η πηγή φωτός που περιέχεται σε αυτό το φωτιστικό δεν μπορεί να αντικατασταθεί: όταν η πηγή φωτός φτάσει στο τέλος της ζωής της θα πρέπει να αντικατασταθεί ολόκληρο το φωτιστικό.

ΚΡΑΤΗΣΤΕ ΑΥΤΕΣ ΤΙΣ ΟΔΗΓΙΕΣ ΓΙΑ ΜΕΛΜΟΝΤΙΚΗ ΧΡΗΣΗ.

Русский

Приблизительно после 2 лет использования перезаряжаемую батарейку необходимо заменить, если светильник не работает.

Используйте только перезаряжаемые Ni-MH (никель-металлогидридные) батарейки 1,2 В, 1900 мА·ч, АА.

Источник света в этом светильнике не подлежит замене. Когда закончится срок службы источника света, светильник необходимо заменить.

СОХРАНИТЕ ЭТУ ИНФОРМАЦИЮ ДЛЯ ДАЛЬНЕЙШЕГО ИСПОЛЬЗОВАНИЯ.

Українська

Приблизно через 2 роки потрібно буде замінити акумуляторні батарейки, якщо світильник не буде працювати.

Використовуйте акумуляторні батарейки Ni-MH 1,2 В, 1900 мА/год, АА.

Джерело світла у світильнику не підлягає заміні. Після закінчення терміну використання, замініть світильник.

ЗБЕРЕЖІТЬ ЦЮ ІНСТРУКЦІЮ ДЛЯ ПОДАЛЬШОГО ВИКОРИСТАННЯ.

Srpski

Posle oko 2 godine, punjivu bateriju treba zameniti kad se lampa ne pali. Zameni je isključivo punjivom baterijom Ni-MH 1,2V, 1900mAh AA. Svetlosni izvor ove svetiljke nije zamenjiv; kada dođe do kraja svojeg trajanja, cela svetiljka mora se zameniti.

SAČUVAJ UPUTSTVA ZA BUDUĆE POTREBE.

Slovenščina

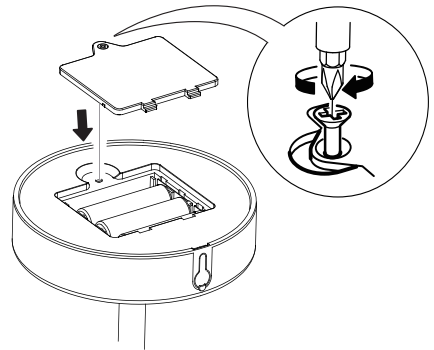
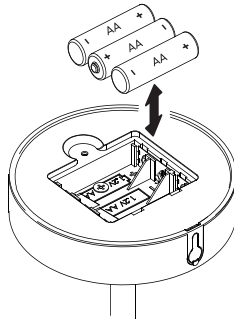
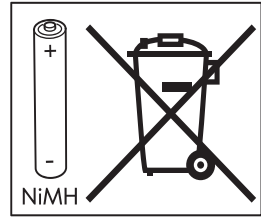
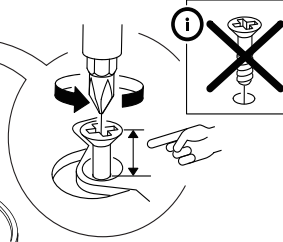
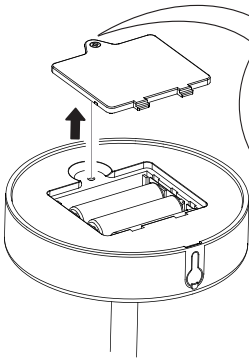
Polnilne baterije je treba zamenjati po približno 2 letih, ko se svetilka ne prižge več. Nadomesti jih s polnilnimi Ni-MH baterijami, 1,2 V, 1900 mAh, tipa AA.

Vira svetlobe v svetilki ni mogoče zamenjati. Ko ta pregori, je treba zamenjati celotno svetilko. SHRANI TA NAVODILA ZA KASNEJŠO UPORABO.

Türkçe

Yaklaşık 2 yıl sonra, lamba artık yanmadığında şarj edilebilir pillerin değiştirilmesi gerekir.

Ni-MH şarj edilebilir 1.2V,1900mAh, AA tipi pil ile değiştiriniz. Bu aydınlatmanın ampulü değiştirilemez; ampulün kullanım ömrü sona erdiğinde aydınlatmanın tümü değiştirilmelidir. İLERDE GEREKEBİLECEĞİ İÇİN BU TALİMATLARI SAKLAYINIZ.



中文

使用约2年后，装入充满电的电池，灯具仍然不亮时，需更换充电电池。仅能更换Ni-MH充电电池（1.2V,1900mAh, AA）。灯具光源不可更换；使用寿命结束后，需更换整个灯具。请保留此说明，以供日后参考。

繁中

使用約2年後，燈具安裝充好電的充電電池後，燈光仍無法亮起時，需更換充電電池。請更換3號鎳氫充電電池(1.2V,1900mAh, AA)。不可更換此燈具的燈泡；燈泡到達使用期限而無法發亮時，請更換整個燈具。請保留此說明書，以供參考。

한국어

충전지 수명은 약 2년입니다. 2년 정도 사용 후 불이 켜지지 않으면 1.2V,1900mAh, AA 충전지로 교체해주세요. 전구는 교체할 수 없습니다. 본 사용설명서를 보관해주세요.

日本語

電気がつかなくなった場合は、充電用電池を交換する必要があります(交換時期の目安は、使用開始後約2年です)。充電には、ニッケル水素充電電池(1.2V,1900mAh, AA)をお使いください。本製品の光源は交換できません。光源が寿命を迎えたら、本体ごと交換してください。この説明書は、いつでも参照できるように大切に保管してください。

Bahasa Indonesia

Setelah sekitar 2 tahun, baterai isi ulang harus diganti saat lampu tidak menyala. Ganti dengan baterai isi ulang Ni-MH 1.2V,1900mAh, jenis baterai AA. Bohlam ini tidak dapat dilepas; ketika bohlam mati maka semuanya harus diganti. SIMPAN PETUNJUK INI UNTUK PENGGUNAAN BERIKUTNYA.

Bahasa Malaysia

Selepas kira-kira 2 tahun, bateri cas semula perlu diganti apabila lampu tidak menyala. Gantikan dengan hanya bateri boleh cas semula Ni-MH 1.2V, 1900mAh, jenis AA. Sumber cahaya sistem lampu ini tidak boleh diganti; apabila hayat sumber cahaya berakhir, keseluruhan sistem lampu perlu diganti. SIMPAN ARAHAN UNTUK KEGUNAAN PADA MASA DEPAN.

عربي

بعد سنتين تقريباً، تحتاج البطارية القابلة للشحن إلى استبدال عندما لا تضيء الللمبة. استبدلي بطاريات قابلة للشحن Ni-MH 1.2V,1900mAh, AA للمصباح عندما ينتهي العمر الافتراضي لمصدر الضوء فيجب استبدال المصباح بالكامل. يرجى حفظ هذه التعليمات لاستخدامها في المستقبل.

ไทย

โปรดเปลี่ยนแบตเตอรี่เมื่อใช้งานผ่านไปแล้วประมาณ 2 ปี และเปิดใช้งานหลอดไฟไม่ติด โดยใช้แบตเตอรี่ Ni-MH รุ่นที่สามารถชาร์จไฟใหม่ได้ 1.2V,1900mAh, AA เท่านั้น หลอดไฟของโคมไฟนี้ไม่สามารถเปลี่ยนใหม่ได้ เมื่อหลอดไฟหมดอายุการใช้งาน โปรดเปลี่ยนโคมไฟใหม่ โปรดเก็บข้อมูลนี้ไว้เพื่อประโยชน์ของท่านในภายหน้า