

# UNDERVERK

en  
de  
fr  
it  
da  
no  
fi  
sv  
is  
pt  
es  
el  
nl  
pl  
tr  
sk  
It  
uk  
cs  
hu  
bg  
ro  
hr  
sl  
sr  
lv  
et



Design and Quality  
IKEA of Sweden



ENGLISH	5
DEUTSCH	7
FRANÇAIS	9
ITALIANO	11
DANSK	13
NORSK	15
SUOMI	17
SVENSKA	19
ÍSLENSKA	21
PORTUGUÊS	23
ESPAÑOL	25
ΕΛΛΗΝΙΚΑ	27
DUTCH	29
POLSKI	31
TÜRKÇE	33
SLOVENSKÝ	35
LIETUVIŲ K.	37
УКРАЇНСЬКА	39
ČESKY	41
MAGYAR	43
БЪЛГАРСКИ	45
ROMÂNĂ	47
HRVATSKI	49
SLOVENŠČINA	51
СРПСКИ	53
LATVIEŠU	55
EESTI	57



4x



1x



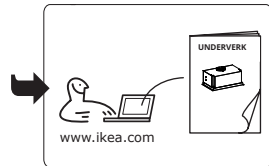
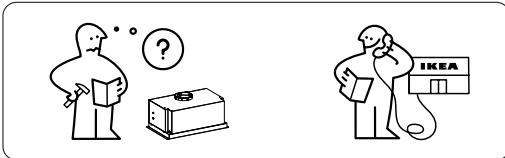
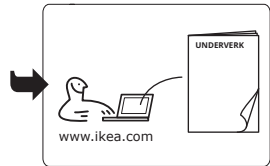
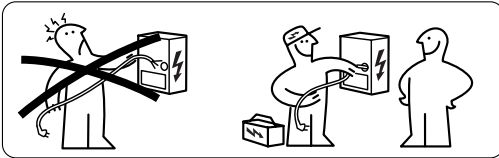
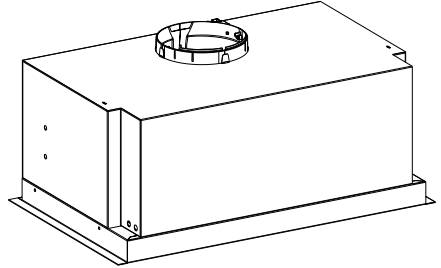
1x



2x

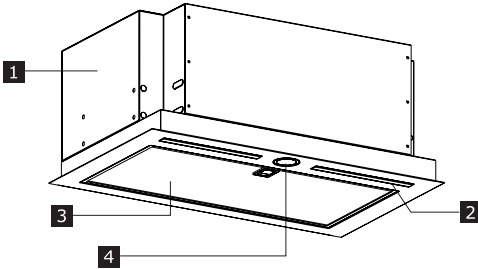


1x



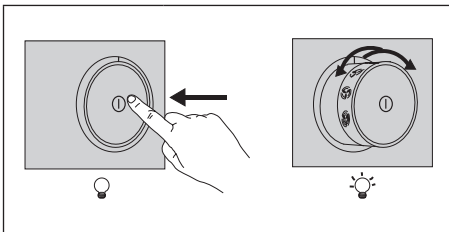


**Product description**



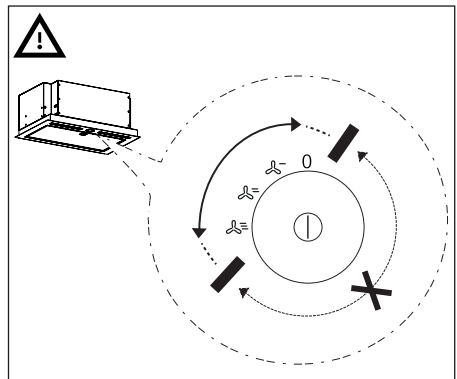
- 1 Hood body
- 2 LED Lighting
- 3 Grease filter
- 4 Control panel

**Control panel**



<b>Light</b>	To turn the lights on, press the dial and release it so that it pops out of its housing. To turn the lights off, push the dial back inwards, returning it to the off position.
--------------	---

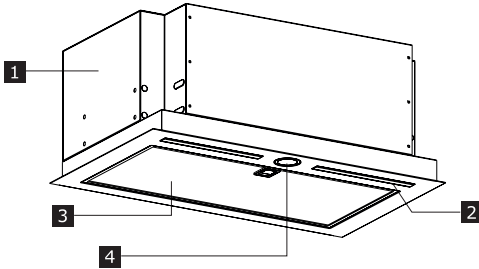
<b>Motor Speed Adjustment</b>	Press the dial and release it so that it pops out of its housing, then turn the dial to select one of the available suction speeds.
-------------------------------	---



## Energy efficiency

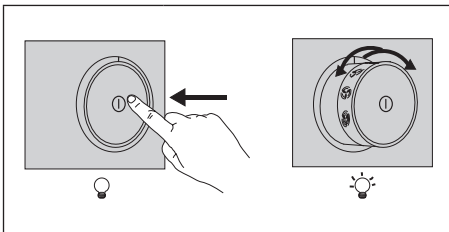
Product fiche information, according to 65/2014	Unit	Value
Supplier's name	IKEA	
Model identifier	<b>UNDERVERK</b> <b>703.891.39</b> <b>103.939.74</b>	
Annual Efficiency Consumption	kWh/a	38,5
Energy Efficiency Class		A+
Fluid Dynamic Efficiency		34,8
Fluid Dynamic Efficiency Class		A
Lighting Efficiency	lux/Watt	37
Lighting Efficiency Class		A
Grease Filtering Efficiency	%	95,1
Grease Filtering Efficiency Class		A
Air flow at minimum speed	m <sup>3</sup> /h	240
Air flow at maximum speed	m <sup>3</sup> /h	630
Air flow at boost speed	m <sup>3</sup> /h	N/A
Airborne acoustical A-weighted sound Power Emission at minimum speed	dbA	45
Airborne acoustical A-weighted sound Power Emission at maximum speed	dbA	64
Airborne acoustical A-weighted sound Power Emission at boost speed	dbA	N/A
Power Consumption in off mode	Watt	0,0
Power Consumption in standby mode	Watt	N/A
<b>Additional information according to 66/2014</b>		
Time increase factor		0,7
Energy Efficiency Index		41,8
Measured Air flow rate at best efficiency point	m <sup>3</sup> /h	373,0
Measured air pressure at best efficiency point	Pa	448
maximum air flow	m <sup>3</sup> /h	630,0
Measured electric power input at best efficiency point	W	133,5
Nominal power of the lighting system	W	6,0
Average illumination of the lighting system on the cooking surface	lux	220
Sound power level at the highest setting	dBA	64

**Produktbeschreibung**



- 1** Haubenkörper
- 2** LED-Beleuchtung
- 3** Fettfilter
- 4** Bedienleiste

**Bedienleiste**

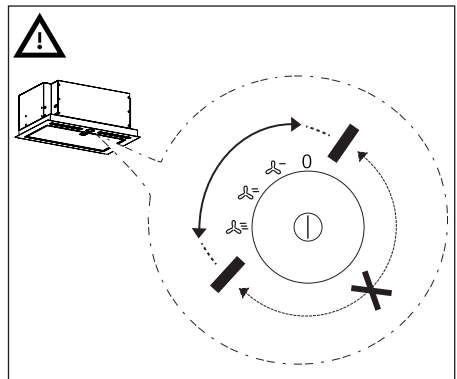


**Beleuchtung**

Um die Beleuchtung einzuschalten, drücken Sie auf den Drehknopf und lassen ihn los, so dass er aus seinem Gehäuse herauspringt. Um die Beleuchtung auszuschalten, drücken Sie den Drehschalter wieder nach innen und bringen ihn in die Off-Position.

**Motor Geschwindigkeit Einstellung**

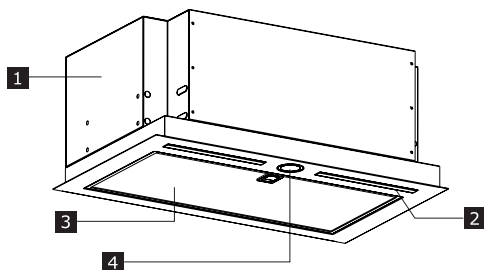
Drücken Sie den Drehregler und lassen Sie ihn los, so dass er aus seinem Gehäuse herauspringt, und drehen Sie dann den Drehregler, um eine der verfügbaren Sauggeschwindigkeiten auszuwählen.



**Energieeffizienz**

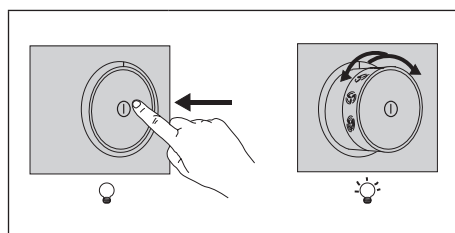
Informationen zum Produktdatenblatt, gemäß 65/2014	Einheit	Wert
Lieferantennamen	<b>IKEA</b>	
Identifizierungsdaten des Modells	<b>UNDERVERK 703.891.39 103.939.74</b>	
Jährlicher Effizienz-Verbrauch	kWh/a	38,5
Energieeffizienzklasse		A+
Fluiddynamische Effizienz		34,8
Fluiddynamische Effizienzklasse		A
Beleuchtungseffizienz	Lux/Watt	37
Beleuchtungseffizienz-Klasse		A
Fettfilter-Effizienz	%	95,1
Fettfilter-Effizienzklasse		A
Luftstrom bei Mindestgeschwindigkeit	m <sup>3</sup> /h	240
Luftstrom bei Höchstgeschwindigkeit	m <sup>3</sup> /h	630
Luftstrom bei Boost-Geschwindigkeit	m <sup>3</sup> /h	N/A
Luftschall A-bewertete Schalleistungsemission bei Mindestgeschwindigkeit	dbA	45
Luftschall A-bewerteter Schalleistungsemission bei Höchstgeschwindigkeit	dbA	64
Luftschall A-bewerteter Schalleistungsemission bei Boost-Geschwindigkeit	dbA	N/A
Leistungsaufnahme im Off-Zustand	Watt	0,0
Leistungsaufnahme im Standby-Zustand	Watt	N/A
<b>Zusätzliche Informationen gemäß 66/2014</b>		
Koeffizient des Zeitinkrements		0,7
Energieeffizienzindex		41,8
Luftdurchsatz, am Punkt der höchsten Effizienz gemessen	m <sup>3</sup> /h	373,0
Luftdruck, am Punkt der höchsten Effizienz gemessen	Pa	448
Max. Lüfterleistung	m <sup>3</sup> /h	630,0
Stromversorgung, am Punkt der höchsten Effizienz gemessen	W	133,5
Nennleistung der Beleuchtung	W	6,0
Durchschnittliche Ausleuchtung des Kochfelds	Lux	220
Schalleistungspegel in der höchsten Einstellung	dBA	64

## Description du produit



- 1 Corps de hotte
- 2 Éclairage
- 3 Filtre à graisse
- 4 Panneau de contrôle

## Panneau de contrôle

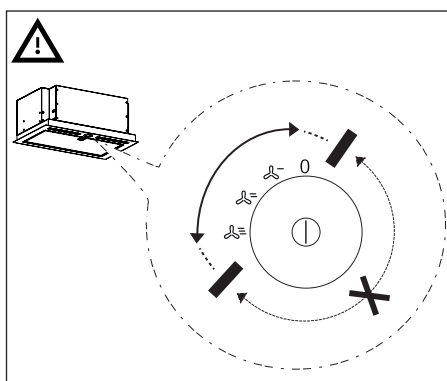


## Éclairage

Pour allumer les lumières, appuyez sur le cadran et relâchez-le pour qu'il sorte de son logement. Pour éteindre les lumières, poussez le cadran vers l'intérieur, en le ramenant en position d'arrêt.

Moteur  
Vitesse  
Réglage

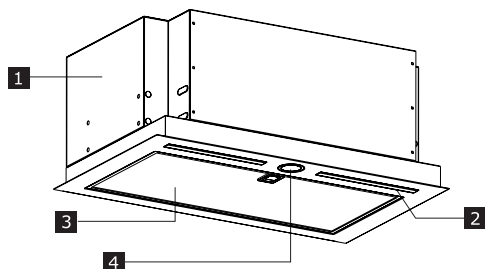
Appuyez sur le cadran et relâchez-le pour qu'il sorte de son logement, puis tournez-le pour sélectionner l'une des vitesses d'aspiration disponibles.



## Efficacité énergétique

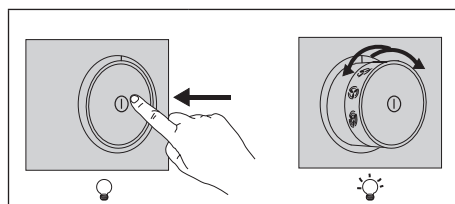
Informations sur la fiche produit, selon 65/2014	Unité	Valeur
Nom du fournisseur	IKEA	
Identification du modèle	<b>UNDERVERK</b> <b>703.891.39</b> <b>103.939.74</b>	
Consommation annuelle d'efficacité	kWh/a	38,5
Classe d'efficacité énergétique		A+
Efficacité fluidodynamique		34,8
Classe d'efficacité dynamique des fluides		A
Efficacité lumineuse	lux/Watt	37
Classe d'efficacité lumineuse		A
Efficacité du filtrage des graisses	%	95,1
Classe d'efficacité de filtrage des graisses		A
Débit d'air à vitesse minimale	m <sup>3</sup> /h	240
Débit d'air à vitesse maximale	m <sup>3</sup> /h	630
Débit d'air à la vitesse de suralimentation	m <sup>3</sup> /h	N/A
Acoustique aéroportée Émission de puissance sonore pondérée A à vitesse minimale	dbA	45
Acoustique aéroportée Émission de puissance sonore pondérée A à vitesse maximale	dbA	64
Acoustique aéroportée Émission de puissance sonore pondérée A à la vitesse de suralimentation	dbA	N/A
Consommation d'énergie en mode arrêt	Watt	0,0
Consommation électrique en mode veille	Watt	N/A
<b>Informations complémentaires selon 66/2014</b>		
Coefficient d'augmentation dans le temps		0,7
Indice d'efficacité énergétique		41,8
Débit d'air mesuré à son meilleur point d'efficacité	m <sup>3</sup> /h	373,0
Pression de l'air mesurée à son meilleur point d'efficacité	Pa	448
Débit d'air maximum	m <sup>3</sup> /h	630,0
Alimentation électrique mesurée à son meilleur point d'efficacité	W	133,5
Puissance nominale du système d'éclairage	W	6,0
Éclairage moyen du système d'éclairage sur la table de cuisson	lux	220
Niveau de puissance sonore au réglage le plus élevé	dBA	64

## Descrizione del prodotto



- 1 Corpo cappa
- 2 Illuminazione
- 3 Filtro antigrasso
- 4 Quadro comandi

## Pannello comandi

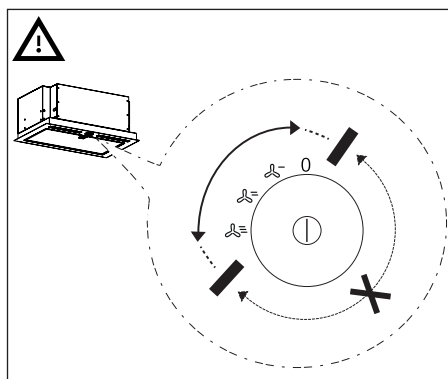


### Luci

Per accendere le luci, spingere la manopola e rilasciarla in modo che fuoriesca dalla sua sede. Per spegnere le luci rispingere la manopola verso l'interno, riportandola nella posizione di interruttore spento.

### Regolazione Velocità Motore

Spingere la manopola e rilasciarla in modo che fuoriesca dalla sua sede, ruotare la manopola per scegliere una delle velocità di aspirazione disponibili.

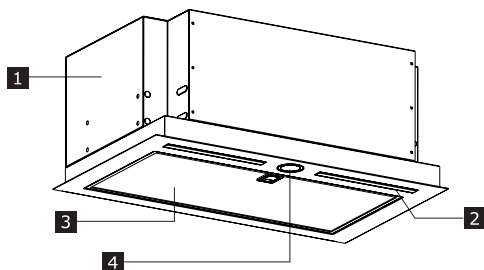


**Efficienza energetica del piano cottura**

<b>Informazioni sulla scheda del prodotto secondo 65/2014</b>	<b>Unità</b>	<b>Valore</b>
Nome del fornitore	<b>IKEA</b>	
Identificativo del modello	<b>UNDERVERK 703.891.39 103.939.74</b>	
Consumo energetico annuale	kWh/a	38,5
Classe di efficienza energetica		A+
Efficienza fluidodinamica		34,8
Classe di efficienza fluidodinamica	lux/Watt	A
Efficienza luminosa		37
Classe di efficienza luminosa	%	A
Efficienza di filtrazione antigrasso		95,1
Classe di efficienza di filtrazione antigrasso	m³/h	A
Flusso d'aria a velocità minima	m³/h	240
Flusso d'aria a velocità massima	m³/h	630
Flusso d'aria a velocità intensiva	dbA	N/A
Emissione di potenza sonora A ponderata in aria a velocità minima	dbA	45
Emissione di potenza sonora A ponderata in aria a velocità massima	dbA	64
Emissione di potenza sonora A ponderata in aria a velocità intensiva	Watt	N/A
Consumo di corrente in modalità off	Watt	0,0
Consumo di corrente in modalità standby	Watt	N/A
<b>Informazioni aggiuntive secondo 66/2014</b>		
Coefficiente di incremento del tempo		0,7
Indice di efficienza energetica		41,8
Portata d'aria misurata nel punto di efficienza migliore	m³/h	373,0
Pressione dell'aria misurata nel punto di efficienza migliore	Pa	448
flusso d'aria massimo	m³/h	630,0
Alimentazione elettrica misurata nel punto di efficienza migliore	W	133,5
Potenza nominale del sistema di illuminazione	W	6,0
Illuminazione media del sistema di illuminazione sul piano cottura	lux	220
Livello di potenza sonora all'impostazione massima	dBA	64

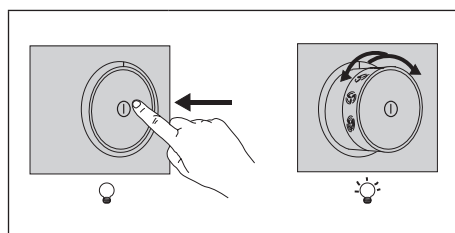


## Beskrivelse af apparat



- 1 Emhættens hoveddel
- 2 LED belysning
- 3 Fedtfilter
- 4 Betjeningspanel

## Betjeningspanel

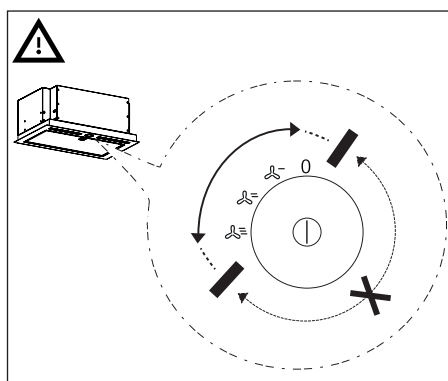


### Belysning

For at tænde lyset skal du trykke på drejeknappen og slippe den, så den springer ud af sit leje.  
For at slukke lyset skal du trykke drejeknappen indad, tilbage til slukket position.

### Motor Hastighed Justering

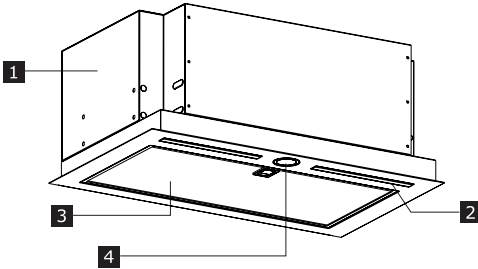
Tryk på drejeknappen, og slip den, så den springer ud af sit leje, drej derefter drejeknappen for at vælge en af de tilgængelige sugenhastigheder.



**Energieffektivitet**

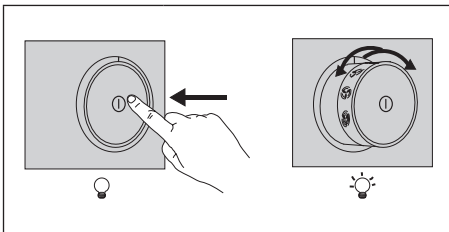
Oversigt med produktinformation i henhold til 65/2014	Enhed	Værdi
Leverandørnavn	<b>IKEA</b>	
Modelidentifikation	<b>UNDERVERK 703.891.39 103.939.74</b>	
Årligt effektivitetforbrug	kWh/a	38,5
Energieffektivitetsklasse		A+
Hydraulisk effektivitet		34,8
Hydraulisk effektivitetsklasse		A
Lyseffektivitet	lux/Watt	37
Lyseffektivitetsklasse		A
Fedtfiltreringseffektivitet	%	95,1
Fedtfiltrerings effektivitetsklasse		A
Luftstrøm ved minimum hastighed	m <sup>3</sup> /t	240
Luftstrøm ved maksimum hastighed	m <sup>3</sup> /t	630
Luftstrøm ved boost-hastighed	m <sup>3</sup> /t	N/A
Luftbåret akustik A-vægtet lydeffektmission ved minimum hastighed	dB(A)	45
Luftbåret akustik A-vægtet lydeffektmission ved maksimum hastighed	dB(A)	64
Luftbåret akustik A-vægtet lydeffektmission ved boost-hastighed	dB(A)	N/A
Strømforsøg i slukket tilstand	Watt	0,0
Strømforsøg i standbytilstand	Watt	N/A
<b>Yderligere oplysninger i henhold til 66/2014</b>		
Tidsforøgelsesfaktor		0,7
Energieffektivitetsindeks		41,8
Målt luftstrøm i det optimale driftspunkt	m <sup>3</sup> /t	373,0
Målt lufttryk i det optimale driftspunkt	Pa	448
maksimal luftstrøm	m <sup>3</sup> /t	630,0
Målt elektrisk effektoptag i det optimale driftspunkt	W	133,5
Belysningssystemets nominelle effekt	W	6,0
Belysningssystemets gennemsnitlige lysstyrke på kogefloden	Lux	220
Lydeffektniveau ved højeste indstilling	dBA	64

**Beskrivelse av apparatet**



- 1** Kjøkkenviftens hoveddel
- 2** LED-belysning
- 3** Fettfilter
- 4** Kontrollpanel

**Kontrollpanel**

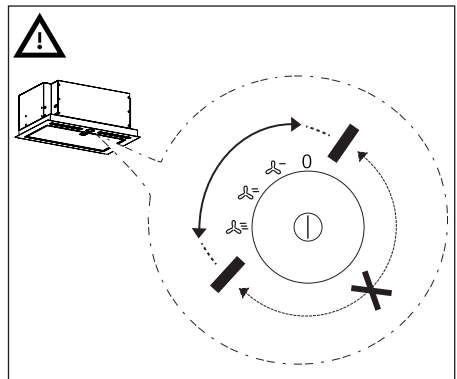


**Belysning**

For å slå på lysene må man trykke inn og slippe bryteren slik at den kommer ut av bryterhuset. For å slå av lysene trykker man bryteren innover til av-posisjon.

**Motor Hastighet Justering**

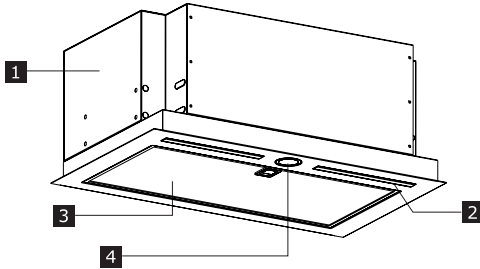
Trykk inn og slipp bryteren slik at den kommer ut av huset, og vri deretter på bryteren for å velge en av de tilgjengelige avtrekkshastighetene.



## Energieffektivitet

Produktinformasjon i samsvar med 65/2014	Enhet	Verdi
Leverandørens navn	IKEA	
Modellbetegnelse	<b>UNDERVERK</b> <b>703.891.39</b> <b>103.939.74</b>	
Effektivt årlig konsum	kWh/a	38,5
Energieffektivitetsklasse		A+
Fluiddynamisk effektivitet		34,8
Fluiddynamisk effektivitetsklasse		A
Lyseffektivitet	lux/Watt	37
Lyseffektivitetsklasse		A
Fettfiltreringseffektivitet	%	95,1
Effektivitetsklasse fettfiltrering		A
Luftstrømning ved minimum hastighet	m <sup>3</sup> /t	240
Luftstrømning ved maksimum hastighet	m <sup>3</sup> /t	630
Luftstrømning ved intensiv hastighet	m <sup>3</sup> /t	N/A
Luftbåret akustisk A-vektet lydtrykksnivå ved minimum hastighet	dB(A)	45
Luftbåret akustisk A-vektet lydtrykksnivå ved maksimum hastighet	dB(A)	64
Luftbåret akustisk A-vektet lydtrykksnivå ved intensiv hastighet	dB(A)	N/A
Strømkonsum i av-modus	Watt	0,0
Strømkonsum i hvilemodus	Watt	N/A
<b>Produktinformasjon i samsvar med 66/2014</b>		
Tidsøkefaktor		0,7
Energieffektivitetsindeks		41,8
Målt luftstrømningsmengde ved punktet for beste virkningsgrad	m <sup>3</sup> /t	373,0
Målt lufttrykk ved punktet for beste virkningsgrad	Pa	448
maks luftstrømning	m <sup>3</sup> /t	630,0
Målt elektrisk inngangseffekt ved punktet for beste virkningsgrad	W	133,5
Nominell effekt til belysningsystemet	W	6,0
Gjennomsnittlig lysstyrke til belysningsystemet over komfyrtoppen	lux	220
Lydtrykknivå ved høyeste innstilling	dB(A)	64

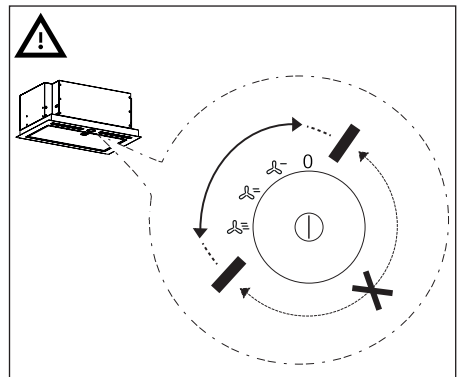
## Tuotteen kuvaus



- 1 Liesituulettimen runko
- 2 LED-valot
- 3 Rasvasuodatin
- 4 Käyttöpaneeli

## Käyttöpaneeli

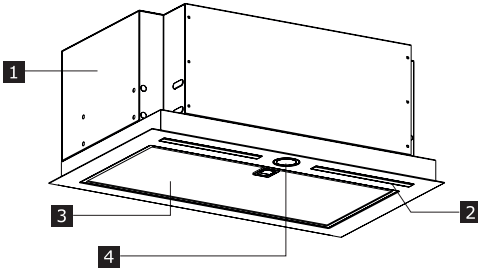
	<p><b>Valaistus</b></p> <p>Laita valot päälle painamalla säädintä ja vapauttamalla sen siten, että se tulee ulos kotelostaan. Sammuta valot painamalla säätimen takaisin sisälle, jolloin se palaa off-asentoon.</p>
<p><b>Moottori Nopeus Säättö</b></p>	<p>Paina säädintä ja vapauta se siten, että se tulee ulos kotelostaan. Käännä sitten säädintä valitaksesi yhden saatavilla olevista imunopeuksista.</p>



## Energiatehokkuus

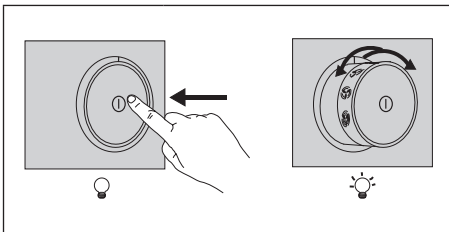
Tuotteen mikrokortin tiedot direktiivin 65/2014 mukaan	Yksikkö	Arvo
Toimittajan nimi	IKEA	
Tavarantoimittajan mallitunniste	<b>UNDERVERK</b> <b>703.891.39</b> <b>103.939.74</b>	
Vuosittainen energiankulutus	kWh/a	38,5
Energiatehokkuusluokka		A+
Virtausdynaaminen hyötysuhde		34,8
Virtausdynaaminen tehokkuusluokka		A
Valaistustehokkuus	lux/Watt	37
Valaistustehokkuuden luokka		A
Rasvansuodatustehokkuus	%	95,1
Rasvansuodatustehokkuuden luokka		A
Ilmavirtaus vähimmäisnopeudella	m <sup>3</sup> /h	240
Ilmavirtaus enimmäisnopeudella	m <sup>3</sup> /h	630
Ilmavirtaus tehonopeudella	m <sup>3</sup> /h	N/A
Äänitason A-painotettu teho vähimmäisnopeudella	dbA	45
Äänitason A-painotettu teho enimmäisnopeudella	dbA	64
Äänitason A-painotettu teho tehonopeudella	dbA	N/A
Virrankulutus off-tilassa	Watt	0,0
Virrankulutus lepotilassa	Watt	N/A
<b>Lisätietoa direktiivin 66/2014 mukaan</b>		
Ajan korotuskerroin		0,7
Energiatehokkuusindeksi		41,8
Mitattu ilmavirta parhaan hyötysuhteen pisteessä	m <sup>3</sup> /h	373,0
Mitattu ilmanpaine parhaan hyötysuhteen pisteessä	Pa	448
suurin ilmanvirtaus	m <sup>3</sup> /h	630,0
Mitattu sähkön ottoteho parhaan hyötysuhteen pisteessä	W	133,5
Valaistusjärjestelmän nimellisteho	W	6,0
Valaistusjärjestelmän keskimääräinen valaistusvoimakkuus keittopinnalla	lux	220
Äänitehotaso suurimmassa asetuksessa	dBA	64

**Beskrivning av apparaten**



- 1** Köksfläktsstomme
- 2** Lysdiodsbelysning
- 3** Fettfilter
- 4** Kontrollpanel

**Kontrollpanel**

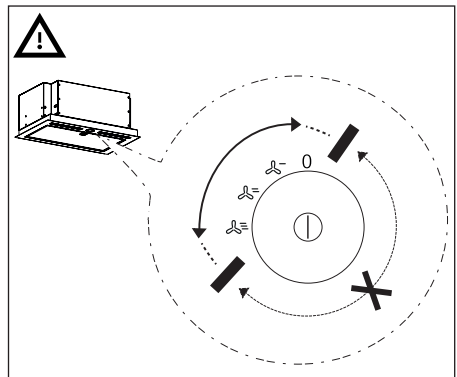


**Belysning**

Tänd ljuset genom att trycka på vredet så poppar det ut.  
 Släck ljuset genom att trycka in vredet så att det går tillbaka till avstängt läge.

**Motor Hastighet Justering**

Tryck på vredet och släpp så att det poppar ut, vrid det sedan för att välja tillgängliga sughastigheter.

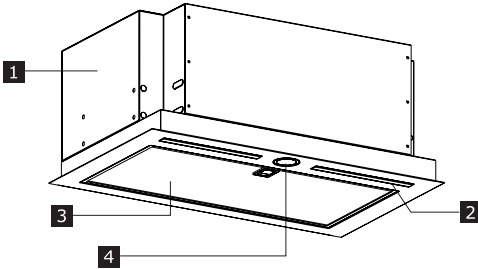


**Energieffektivitet**

Produktbladsinformation enligt 65/2014	Enhet	Värde
Leverantörens namn	IKEA	
Modellbeteckning	<b>UNDERVERK</b> <b>703.891.39</b> <b>103.939.74</b>	
Årlig effektförbrukning	kWh/a	38,5
Energieffektivitetsklass		A+
Flödesdynamisk effektivitet		34,8
Flödesdynamisk effektivitetsklass		A
Ljuseffektivitet	lux/Watt	37
Ljuseffektivitetsklass		A
Fettfiltreringseffektivitet	%	95,1
Fettfiltreringens effektivitetsklass		A
Luftflöde vid minimal hastighet	m <sup>3</sup> /tim	240
Luftflöde vid maximal hastighet	m <sup>3</sup> /tim	630
Luftflöde vid boosthastighet	m <sup>3</sup> /tim	N/A
Utsläpp av luftburen A-vägd ljudtrycksnivå vid minimal hastighet	dbA	45
Utsläpp av luftburen A-vägd ljudtrycksnivå vid maximal hastighet	dbA	64
Utsläpp av luftburen A-vägd ljudtrycksnivå vid boosthastighet	dbA	N/A
Effektförbrukning i off-läge	Watt	0,0
Effektförbrukning i standbyläge	Watt	N/A
<b>Extra information enligt 66/2014</b>		
Tidsökningsfaktor		0,7
Energieffektivitetsindex		41,8
Uppmätt luftflödesvärde vid bästa effektivitetspunkt	m <sup>3</sup> /tim	373,0
Uppmätt lufttryck vid bästa effektivitetspunkt	Pa	448
maximalt luftflöde	m <sup>3</sup> /tim	630,0
Uppmätt elektrisk ineffekt vid bästa effektivitetspunkt	W	133,5
Märkeffekt för belysningsystemet	W	6,0
Genomsnittlig belysning över kokytan	lux	220
Ljudtrycksnivå vid högsta inställning	dBA	64

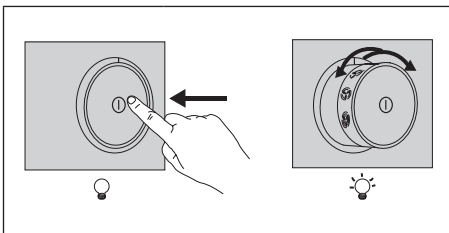


Vörulýsing



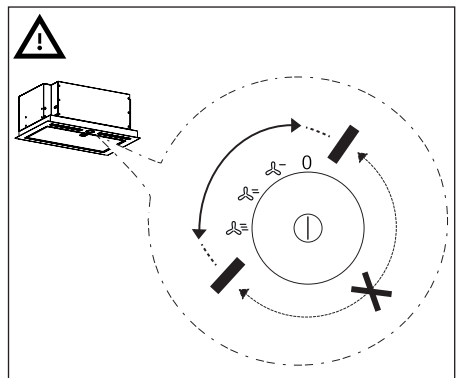
- 1 Háfhús
- 2 LED-ljós
- 3 Fitusía
- 4 Stjórnborð

Stjórnborð



**Ljós**  
 Þrýstið á skífuna og sleppið henni svo að hún smellist úr húsi sínu til að kveikja á ljósunum.  
 Þrýstið skífunni aftur inn í stöðuna slökkt til að slökkva á ljósunum.

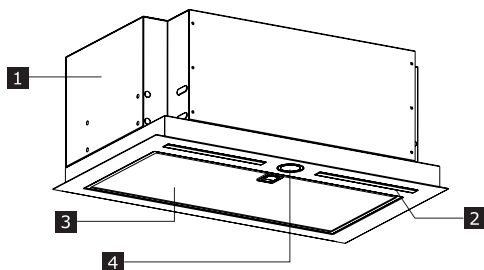
**Mótor Hraði Stilling**  
 Þrýstið á skífuna og sleppið henni svo að hún smellist úr húsi sínu. Snúið síðan skífunni til að velja einn af tiltækum soghraða.



## Orkunýtni

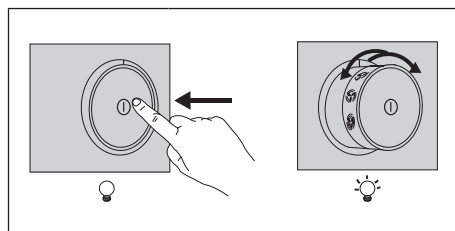
Vöruupplýsingar,samkvæmt 65/2014	Eining	Gildi
Framleiðandi	IKEA	
Tegundarauðkenni	UNDERVERK 703.891.39 103.939.74	
Árleg orkunotkun	kWh/a	38,5
Orkuflokkur		A+
Flæðiskilvirkni		34,8
Flæðiskilvirknisflokkur		A
Ljósaskilvirkni	lux/Watt	37
Ljósaskilvirknisflokkur		A
Fitusúskilvirkni	%	95,1
Fitusúskilvirknisflokkur		A
Loftflæði á minnstum hraða	m <sup>3</sup> /h	240
Loftflæði á mestum hraða	m <sup>3</sup> /h	630
Loftflæði í háhraðastillingu	m <sup>3</sup> /h	N/A
Loftborið hljóð A-vegið hljóðafsstig á minnsta hraða	dbA	45
Loftborið hljóð A-vegið hljóðafsstig á mesta hraða	dbA	64
Loftborið hljóð A-vegið hljóðafsstig í háhraðastillingu	dbA	N/A
Orkunotkun þegar slökkt	Watt	0,0
Orkunotkun í biðham	Watt	N/A
<b>Viðbótarupplýsingar samkvæmt 66/2014</b>		
Tímaaukningarrstuðull		0,7
Orkunýtingarvísitala		41,8
Mældur loftstreymishraði við bestu skilvirkni	m <sup>3</sup> /h	373,0
Mældur loftþrýstingur við bestu skilvirkni	Pa	448
Hámarks loftflæði	m <sup>3</sup> /h	630,0
Mælt raforkuinntak við bestu skilvirkni	W	133,5
Nafnstyrkur lýsingarkerfisins	W	6,0
Meðallýsing lýsingarkerfisins á eldunarflatinum	lux	220
Hljóðstigsafli á hæstu stillingu	dBA	64

**Descrição do produto**



- 1** Corpo do exaustor
- 2** Iluminação com LED
- 3** Filtro de gorduras
- 4** Painel de controlo

**Painel de controlo**

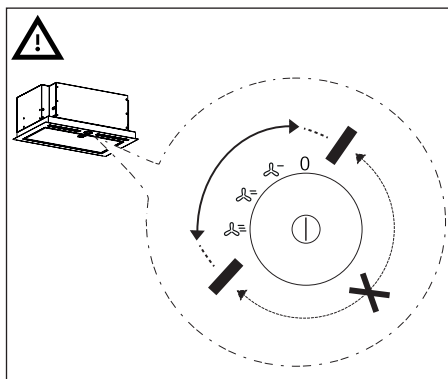


**Iluminação**

Para acender as luzes, prima o selector e solte-o, de modo que ele salte para fora do alojamento. Para apagar as luzes, empurre o selector de volta para dentro, recolocando-o na posição de desligamento.

**Ajuste de Velocidade do Motor**

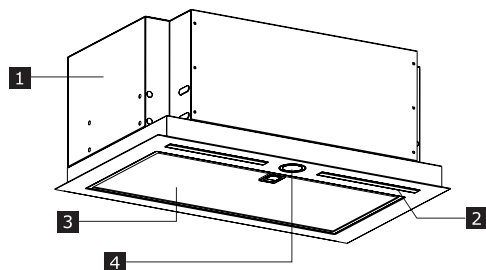
Prima o selector e solte-o, de modo que ele salte para fora do alojamento. Em seguida, gire o selector para seleccionar uma das velocidades de aspiração disponíveis.



**Eficiência energética**

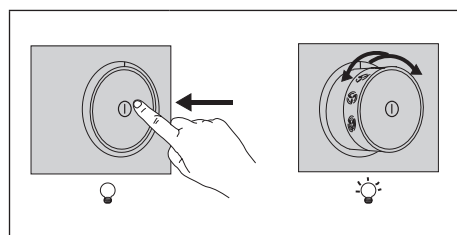
<b>Informações da ficha de produto, de acordo com 65/2014</b>	<b>Unidade</b>	<b>Valor</b>
Nome do fornecedor	<b>IKEA</b>	
Identificação do modelo	<b>UNDERVERK 703.891.39 103.939.74</b>	
Eficiência anual de consumo	kWh/a	38,5
Classe de eficiência energética		A+
Eficiência dinâmica dos fluidos		34,8
Classe de eficiência dinâmica dos fluidos		A
Eficiência de iluminação	lux/Watt	37
Classe de eficiência de iluminação		A
Eficiência de filtragem de gordura	%	95,1
Classe de eficiência de filtragem de gordura		A
Fluxo de ar na velocidade mínima	m <sup>3</sup> /h	240
Fluxo de ar na velocidade máxima	m <sup>3</sup> /h	630
Fluxo de ar na velocidade instantânea	m <sup>3</sup> /h	N/A
Acústica aérea A - emissão de potência sonora ponderada na velocidade mínima	dBA	45
Acústica aérea A - emissão de potência sonora ponderada na velocidade máxima	dBA	64
Acústica aérea A - emissão de potência sonora ponderada na velocidade instantânea	dBA	N/A
Consumo de energia no modo desligado	Watt	0,0
Consumo de energia no modo espera	Watt	N/A
<b>Informações adicionais, de acordo com 66/2014</b>		
Fator de aumento de tempo		0,7
Índice de eficiência energética		41,8
Taxa de fluxo de ar medido no ponto de maior eficiência	m <sup>3</sup> /h	373,0
Pressão de ar medida no ponto de maior eficiência	Pa	448
Fluxo de ar máximo	m <sup>3</sup> /h	630,0
Potência elétrica medida no ponto de maior eficiência	W	133,5
Potência nominal do sistema de iluminação	W	6,0
Iluminação média produzida pelo sistema de iluminação na placa de cozedura	lux	220
Nível de potência sonora na configuração mais alta	dBA	64

**Descripción del producto**



- 1 Cuerpo de la campana
- 2 Iluminación LED
- 3 Filtro de grasa
- 4 Cuadro de mandos

**Cuadro de mandos**

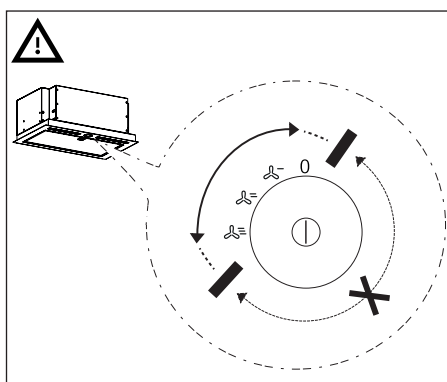


**Iluminación**

Para encender las luces, pulse el dial y suéltelo para que salga de su carcasa. Para apagar las luces, empuje el dial hacia dentro, regresándolo a la posición de apagado.

**Motor Velocidad Ajuste**

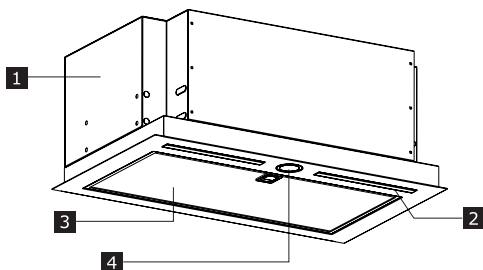
Pulse el dial y suéltelo para que salga de su carcasa, luego gire el dial para seleccionar una de las velocidades de succión disponibles.



**Eficiencia energética**

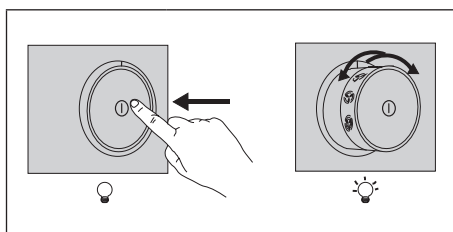
Información de la ficha de producto, según 65/2014	Unidad	Valor
Nombre del proveedor	<b>IKEA</b>	
Identificación del modelo	<b>UNDERVERK 703.891.39 103.939.74</b>	
Consumo Anual de Eficiencia	kWh/a	38,5
Clase de Eficiencia Energética		A+
Eficiencia Fluidodinámica		34,8
Clase de Eficiencia Fluidodinámica		A
Eficiencia de Iluminación	lux/Watt	37
Clase de Eficiencia de Iluminación		A
Eficiencia de Filtrado de Grasas	%	95,1
Clase de Eficiencia de Filtrado de Grasas		A
Flujo de aire a velocidad mínima	m³/h	240
Flujo de aire a velocidad máxima	m³/h	630
Flujo de aire a la velocidad de impulso	m³/h	N/A
Acústica aérea Potencia sonora Ponderada a Emisión a velocidad mínima	dbA	45
Acústica aérea Potencia sonora Ponderada a Emisión a velocidad máxima	dbA	64
Acústica aérea Potencia sonora Ponderada a Emisión a velocidad de impulso	dbA	N/A
Consumo de Energía en modo apagado	Watt	0,0
Consumo de Energía en modo standby	Watt	N/A
<b>Información adicional según 66/2014</b>		
Coefficiente de incremento del tiempo		0,7
Índice de eficiencia energética		41,8
Caudal de Aire medido en el punto de mayor eficiencia	m³/h	373,0
Presión de aire medida en el punto de mayor eficiencia	Pa	448
Caudal de aire máximo	m³/h	630,0
Alimentación eléctrica medida en el punto de mayor eficiencia	W	133,5
Potencia nominal del sistema de iluminación	W	6,0
Iluminación media del sistema de iluminación en la placa de cocción	lux	220
Nivel de potencia sonora en el ajuste más alto	dBA	64

## Περιγραφή του προϊόντος



- 1 Σώμα του απορροφητήρα
- 2 Φωτισμός με LED
- 3 Φίλτρο για λίπη
- 4 Πίνακας χειριστηρίων

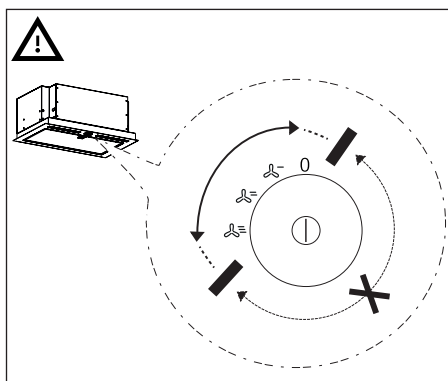
## Πίνακας χειριστηρίων

**Φωτισμός**

Για να ανάψετε τα φώτα, πιέστε τον κυκλικό διακόπτη και αφήστε τον, ώστε να βγει από την υποδοχή του. Για να σβήσετε τα φώτα, πιέστε ξανά τον κυκλικό διακόπτη προς τα μέσα, επαναφέροντάς τον σε κλειστή θέση.

**Ρύθμιση Ταχύτητας Μοτέρ**

Πιέστε τον κυκλικό διακόπτη και έπειτα αφήστε τον, ώστε να βγει από την υποδοχή του, και στη συνέχεια γυρίστε τον για να επιλέξετε μία από τις διαθέσιμες ταχύτητες απορρόφησης.

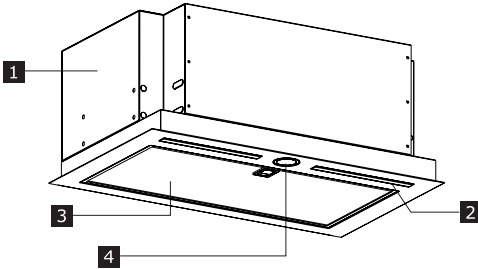


**Ενεργειακή απόδοση**

<b>Πληροφορίες δελτίου προϊόντος βάσει 65/2014</b>	<b>Μονάδα</b>	<b>Τιμή</b>
Όνομα κατασκευαστή	<b>IKEA</b>	
Κωδικός του μοντέλου	<b>UNDERVERK 703.891.39 103.939.74</b>	
Ετήσια Απόδοση Κατανάλωσης	kWh/a	38,5
Κατηγορία Ενεργειακής Απόδοσης		A+
Ρευστοδυναμική απόδοση		34,8
Κατηγορία Ρευστοδυναμικής Απόδοσης		A
Απόδοση Φωτισμού	lux/Watt	37
Κατηγορία Απόδοσης Φωτισμού		A
Απόδοση Φιλτραρίσματος Λίπους	%	95,1
Κατηγορία Απόδοσης Φιλτραρίσματος Λίπους		A
Παροχή αέρα σε ελάχιστη ταχύτητα	m <sup>3</sup> /h	240
Παροχή αέρα σε μέγιστη ταχύτητα	m <sup>3</sup> /h	630
Παροχή αέρα σε εντατική ταχύτητα «boost»	m <sup>3</sup> /h	M/Δ
Αερόφερτος θόρυβος Α-σταθμισμένη στάθμη ηχητικής ισχύος σε ελάχιστη ταχύτητα	dbA	45
Αερόφερτος θόρυβος Α-σταθμισμένη στάθμη ηχητικής ισχύος σε μέγιστη ταχύτητα	dbA	64
Αερόφερτος θόρυβος Α-σταθμισμένη στάθμη ηχητικής ισχύος σε εντατική ταχύτητα «boost»	dbA	M/Δ
Κατανάλωση ισχύος σε απενεργοποίηση	Watt	0,0
Κατανάλωση Ισχύος σε λειτουργία αναμονής (standby)	Watt	M/Δ
<b>Πρόσθετες πληροφορίες βάσει 66/2014</b>		
Συντελεστής αύξησης του χρόνου		0,7
Δείκτης ενεργειακής απόδοσης		41,8
Παροχή αέρα μετρούμενη στο σημείο καλύτερης απόδοσης	m <sup>3</sup> /h	373,0
Πίεση αέρα μετρημένη στο σημείο καλύτερης απόδοσης	Pa	448
μέγιστη παροχή αέρα	m <sup>3</sup> /h	630,0
Ηλεκτρική τροφοδοσία μετρημένη στο σημείο καλύτερης απόδοσης	W	133,5
Ονομαστική ισχύς του συστήματος φωτισμού	W	6,0
Μέσος φωτισμός του συστήματος φωτισμού στην επιφάνεια εστivών	lux	220
Στάθμη ηχητικής ισχύος στην υψηλότερη ρύθμιση	dBA	64

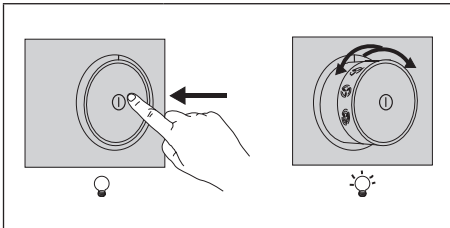


**Beschrijving van het product**



- 1 Lichaam afzuigkap
- 2 Ledverlichting
- 3 Vetfilter
- 4 Bedieningspaneel

**Bedieningspaneel**

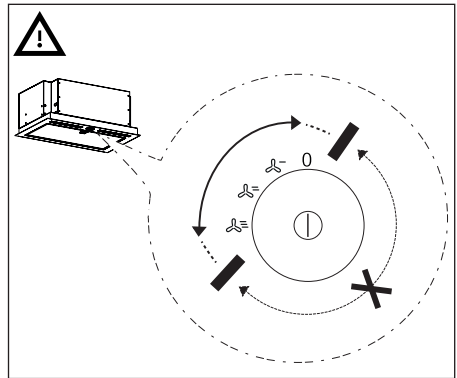


**Verlichting**

Voor de inschakeling van de verlichting moet de knop worden ingedrukt en worden losgelaten zodat hij uit zijn zitting springt. Voor de uitschakeling van de verlichting moet de knop weer in de zitting worden gedruwd zodat hij naar de uitgeschakelde stand terugkeert.

**Motor Snelheid Afstelling**

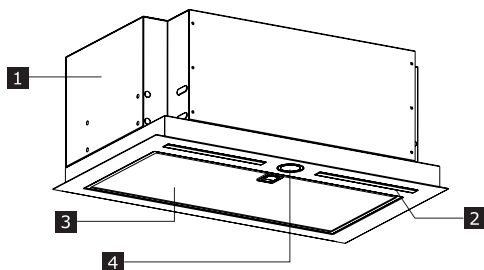
Druk op de knop en laat hem los zodat hij uit zijn zitting springt: draai de knop dan om een van de beschikbare afzuigsnelheden te kiezen.



**Energie-efficiëntie**

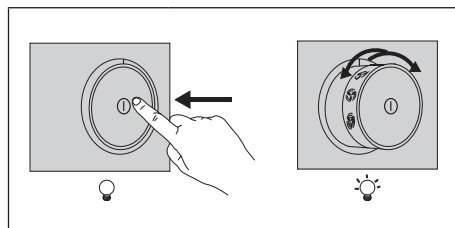
Informatie gegevensblad product, volgens 65/2014	Enheid	Waarde
Naam leverancier	<b>IKEA</b>	
Identificatie model	<b>UNDERVERK 703.891.39 103.939.74</b>	
Efficiëntie jaarlijks verbruik	kWh/a	38,5
Klasse energie-efficiëntie		A+
Hydrodynamische efficiëntie		34,8
Klasse hydrodynamische efficiëntie		A
Efficiëntie verlichting	lux/Watt	37
Klasse efficiëntie verlichting		A
Efficiëntie vetfiltratie	%	95,1
Klasse efficiëntie vetfiltratie		A
Luchtstroom bij minimale snelheid	m <sup>3</sup> /h	240
Luchtstroom bij maximale snelheid	m <sup>3</sup> /h	630
Luchtstroom bij snelheid boost	m <sup>3</sup> /h	Nvt
Luchtgeluid A-gewogen geluidsdruk niveau bij minimale snelheid	dbA	45
Luchtgeluid A-gewogen geluidsdruk niveau bij maximale snelheid	dbA	64
Luchtgeluid A-gewogen geluidsdruk niveau bij snelheid boost	dbA	Nvt
Stroomverbruik in modus OFF	Watt	0,0
Elektriciteitsverbruik in stand-bymodus	Watt	Nvt
<b>Aanvullende informatie volgens 66/2014</b>		
Factor tijdstoename		0,7
Index energie-efficiëntie		41,8
Gemeten luchtdebiet op het beste-efficiëntiepunt	m <sup>3</sup> /h	373,0
Gemeten luchtdruk op het beste-efficiëntiepunt	Pa	448
Maximaal luchtdebiet	m <sup>3</sup> /h	630,0
Gemeten elektrisch opgenomen vermogen op het beste-efficiëntiepunt	W	133,5
Nominaal vermogen van het verlichtingssysteem	W	6,0
Gemiddelde verlichting van het verlichtingssysteem op het kookoppervlak	lux	220
Geluidsvermogensniveau op de hoogste instelling	dBA	64

## Opis produktu



- 1 Korpus okapu
- 2 Oświetlenie LED
- 3 Filtr przeciw tłuszczowy
- 4 Panel sterowania

## Panel sterowania

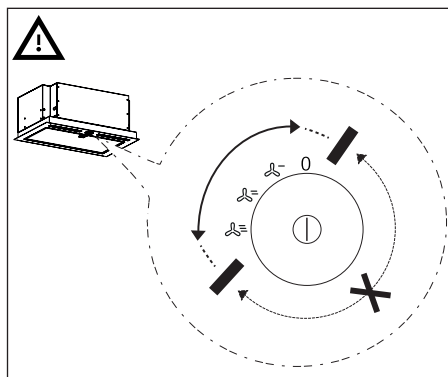
**Oświetlenie**

Aby włączyć światła, nacisnąć na pokrętko i je zwolnić, aby wyskoczyło z obudowy.

Aby wyłączyć światła, wcisnąć pokrętko z powrotem do obudowy.

**Silnik  
Prędkość  
Regulacja**

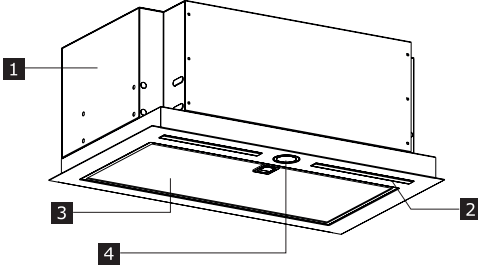
Nacisnąć na pokrętko i je zwolnić, aby wyskoczyło z obudowy. Następnie obrócić pokrętkiem i wybrać jedną z dostępnych prędkości ssania.



**Wydajność energetyczna**

Karta informacyjna produktu, zgodnie z rozporządzeniem 65/2014	Jednostka	Wartość
Nazwa producenta	IKEA	
Identyfikacja modelu	UNDERVERK 703.891.39 103.939.74	
Roczne zużycie energii	kWh/a	38,5
Klasa efektywności energetycznej		A+
Wydajność przepływu dynamicznego		34,8
Klasa wydajności przepływu dynamicznego		A
Wydajność oświetlenia	lux/Wat	37
Klasa wydajności oświetlenia		A
Wydajność filtra przeciwłuszczowego	%	95,1
Klasa wydajności filtra przeciwłuszczowego		A
Obieg powietrza przy minimalnej prędkości	m <sup>3</sup> /h	240
Obieg powietrza przy maksymalnej prędkości	m <sup>3</sup> /h	630
Obieg powietrza w trybie Boost	m <sup>3</sup> /h	N/A
Poziom emitowanego hałasu Poziom dźwięku A w powietrzu przy minimalnej prędkości	dB(A)	45
Poziom emitowanego hałasu Poziom dźwięku A w powietrzu przy maksymalnej prędkości	dB(A)	64
Poziom emitowanego hałasu Poziom dźwięku A w powietrzu w trybie Boost	dB(A)	N/A
Zużycie energii w trybie wyłączonym	Wat	0,0
Zużycie energii w trybie gotowości	Wat	N/A
<b>Informacje dodatkowe, zgodnie z rozporządzeniem 66/2014</b>		
Współczynnik wzrostu w czasie		0,7
Wskaźnik wydajności energetycznej		41,8
Przepływ powietrza mierzony w punkcie o najlepszej wydajności	m <sup>3</sup> /h	373,0
Ciśnienie powietrza mierzone w punkcie o najlepszej wydajności	Pa	448
maksymalne natężenie przepływu powietrza	m <sup>3</sup> /h	630,0
Zasilanie elektryczne mierzone w punkcie o najlepszej wydajności	W	133,5
Moc znamionowa systemu oświetleniowego	W	6,0
Średnie oświetlenie systemu nakierowane na płytę kuchenną	lux	220
Poziom hałasu przy prędkości maksymalnej	dB(A)	64

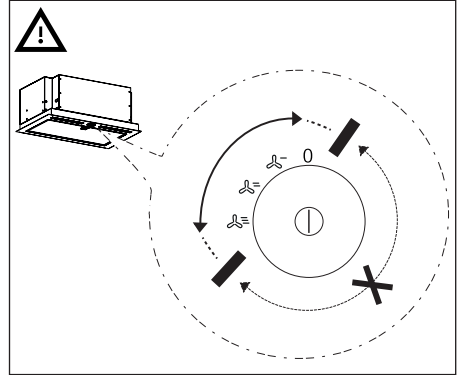
## Ürünün açıklanması



- 1 Davlumbaz gövdesi
- 2 LED'li Aydınlatma
- 3 Yağ filtresi
- 4 Kumanda paneli

## Kumanda paneli

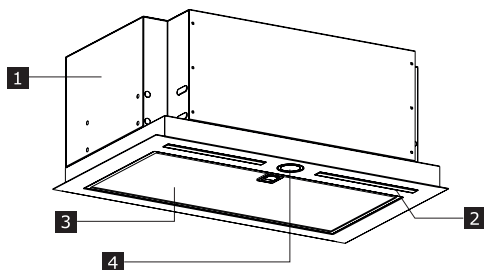
<b>Aydınlatma</b>	<p>İşıkları açın, yuvasından dışarı çıkması için kadrana bastırıp bırakın.</p> <p>İşıkları kapatın, kapalı konumuna geri döndürecek şekilde kadrani içeri doğru bastırın.</p>
<b>Motor Hız Ayarı</b>	<p>Yuvasından dışarı çıkmasını sağlamak için kadrana bastırıp bırakın, ardından kullanılabilen emiş hızlarından birini seçmek için kadrani çevirin.</p>



**Enerji verimi**

65/2014'e göre ürün fiş bilgileri	Birim	Değer
Tedarikçi adı	IKEA	
Modelin Tanımlanması	UNDERVERK 703.891.39 103.939.74	
Yıllık Tüketim Verimi	kWsaat/yıl	38,5
Enerji Verimi Sınıfı		A+
Akışkanlar dinamiği verimliliği		34,8
Akışkan Dinamiği Verim Sınıfı		A
Aydınlatma Verimi	lux/Watt	37
Aydınlatma Verimi Sınıfı		A
Yağ Filtreleme Verimi	%	95,1
Yağ Filtreleme Verimi Sınıfı		A
En düşük hızda hava akımı	m <sup>3</sup> /saat	240
En yüksek hızda hava akımı	m <sup>3</sup> /saat	630
Yoğun hızda hava akımı	m <sup>3</sup> /saat	İlgili değildir
Havadan yayılan ses En düşük hızda A-ağırlıklı ses Gücü Yayılımı	dBA	45
Havadan yayılan ses En yüksek hızda A-ağırlıklı ses Gücü Yayılımı	dBA	64
Havadan yayılan ses Yoğun hızda A-ağırlıklı ses Gücü Yayılımı	dBA	İlgili değildir
Kapalı modda güç tüketimi	Watt	0,0
Hazırda bekleme modunda güç tüketimi	Watt	İlgili değildir
<b>66/2014'e göre ek bilgiler</b>		
Zaman artış katsayısı		0,7
Enerji verimliliği endeksi		41,8
En iyi verimlilik noktasında ölçülen hava akımı	m <sup>3</sup> /saat	373,0
En iyi verimlilik noktasında ölçülen hava basıncı	Pa	448
maksimum hava akımı	m <sup>3</sup> /saat	630,0
En iyi verimlilik noktasında ölçülen elektrik beslemesi	W	133,5
Aydınlatma sisteminin nominal kuvveti	W	6,0
Ocak üzerindeki aydınlatma sisteminin ortalama aydınlatması	lux	220
En yüksek ayarda ses gücü seviyesi	dBA	64

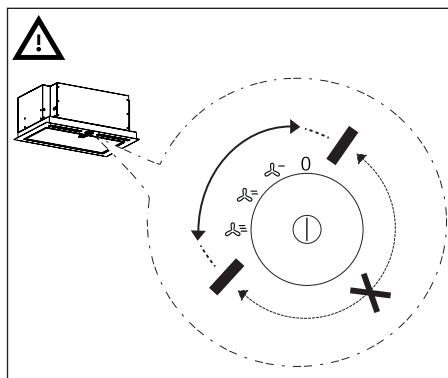
## Opis výrobku



- 1 Telo odsávača pár
- 2 Osvetlenie LED
- 3 Tukový filter
- 4 Ovládací panel

## Ovládací panel

<b>Osvetlenie</b>	<p>Na zapnutie osvetlenia stlačte koliesko a potom ho uvoľnite, aby vyskočilo z lôžka.</p> <p>Na vypnutie osvetlenia zatlačte koliesko späť do vypnutej polohy.</p>
<b>Nastavenie rýchlosti motora</b>	<p>Stlačte koliesko a potom ho uvoľnite, aby vyskočilo z lôžka. Potom otočením kolieska zvolte jednu z možných rýchlostí odsávania.</p>

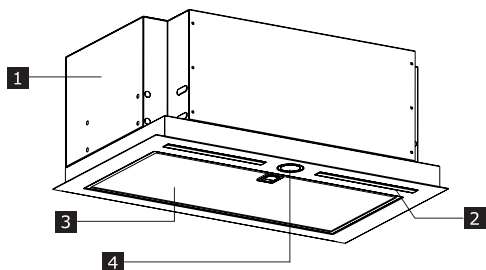


**Energetická účinnosť**

Informačný list výrobku podľa nariadenia 65/2014	Jednotka	Hodnota
Meno dodávateľa	<b>IKEA</b>	
Identifikačný kód modelu	<b>UNDERVERK 703.891.39 103.939.74</b>	
Ročná spotreba energie	kWh/a	38,5
Trieda energetickej účinnosti		A+
Účinnosť dynamiky prúdenia		34,8
Trieda účinnosti dynamiky prúdenia		A
Účinnosť osvetlenia	lux/W	37
Trieda účinnosti osvetlenia		A
Účinnosť filtrovania mastnôt	%	95,1
Trieda účinnosti filtrovania mastnôt		A
Prietok vzduchu pri minimálnej rýchlosti	m <sup>3</sup> /h	240
Prietok vzduchu pri maximálnej rýchlosti	m <sup>3</sup> /h	630
Prietok vzduchu pri rýchlosti boost	m <sup>3</sup> /h	nie je uvedené
Hlukové emisie Hladina akustického výkonu podľa krivky A pri minimálnej rýchlosti	dbA	45
Hlukové emisie Hladina akustického výkonu podľa krivky A pri maximálnej rýchlosti	dbA	64
Hlukové emisie Hladina akustického výkonu podľa krivky A pri rýchlosti boost	dbA	nie je uvedené
Spotreba energie v režime vypnutia	W	0,0
Spotreba energie v pohotovostnom režime	W	nie je uvedené
<b>Dodatočné informácie podľa nariadenia 66/2014</b>		
Činiteľ prírastku času		0,7
Index energetickej účinnosti		41,8
Nameraný prietok vzduchu v bode s najvyššou účinnosťou	m <sup>3</sup> /h	373,0
Nameraný tlak vzduchu v bode s najvyššou účinnosťou	Pa	448
max. prietok vzduchu	m <sup>3</sup> /h	630,0
Nameraný elektrický príkon v bode s najvyššou účinnosťou	W	133,5
Nominálny výkon systému osvetlenia	W	6,0
Priemerné osvetlenie vrhané systémom osvetlenia na povrch varnej plochy	lux	220
Hladina akustického výkonu pri najvyššom nastavení	dBA	64

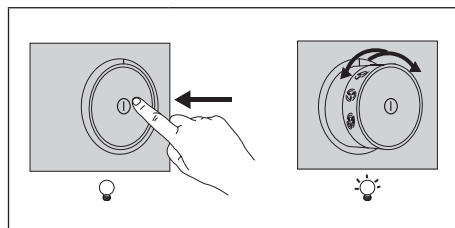


## Gaminio aprašymas

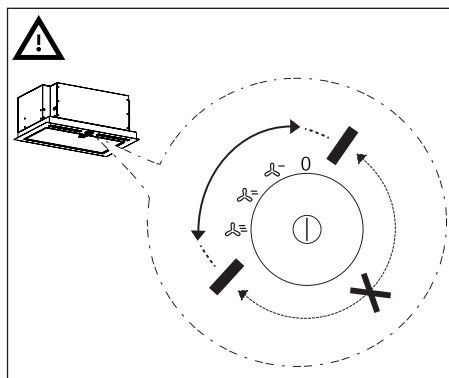


- 1** Gartraukio korpusas
- 2** Šviesos diodų apšvietimas
- 3** Riebalų filtras
- 4** Valdymo skydelis

## Valdymo skydelis



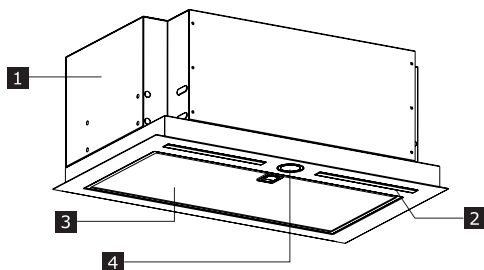
<b>Apšvietimas</b>	Norėdami įjungti šviesas, paspauskite ciferblatą ir jį atleiskite, kad jis iššoktų iš savo korpuso. Norėdami išjungti šviesas, vėl įspauskite ciferblatą į vidų, grąžindami jį į išjungimo padėtį.
<b>Variklis Greitis Reguliavimas</b>	Paspauskite ciferblatą ir atleiskite jį, kad jis iššoktų iš savo korpuso, o tada pasukite ciferblatą, kad pasirinktumėte vieną iš esamų oro ištraukimo greičių.



## Energijos efektyvumas

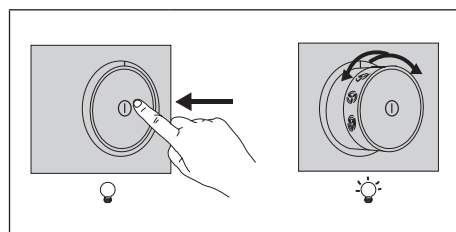
Produkto duomenų lapas pagal 65/2014	Įrenginys	Vertė
Tiekėjo pavadinimas	IKEA	
Modelio identifikatorius	<b>UNDERVERK</b> <b>703.891.39</b> <b>103.939.74</b>	
Per metus suvartojama energija	kWh/a	38,5
Energijos efektyvumo klasė		A+
Skysčio dinaminis efektyvumas		34,8
Skysčio dinaminio efektyvumo klasė		A
Apšvietimo efektyvumas	lux/Watt	37
Apšvietimo efektyvumo klasė		A
Riebalų filtravimo efektyvumas	%	95,1
Riebalų filtravimo efektyvumo klasė		A
Oro srautas esant mažiausiam greičiui	m <sup>3</sup> /val	240
Oro srautas esant didžiausiam greičiui	m <sup>3</sup> /val	630
Oro srautas esant padidintam greičiui	m <sup>3</sup> /val	N/A
Oru sklindanti akustinė A svertinė garso galios emisija esant mažiausiam greičiui	dbA	45
Oru sklindanti akustinė A svertinė garso galios emisija esant didžiausiam greičiui	dbA	64
Oru sklindanti akustinė A svertinė garso galios emisija esant padidintam greičiui	dbA	N/A
Galios suvartojimas išjungtame režime	Watt	0,0
Galios sąnaudos parengties režime	Watt	N/A
<b>Papildoma informacija pagal 66/2014</b>		
Laiko padidėjimo faktorius		0,7
Energijos efektyvumo indeksas		41,8
Išmatuotas oro srauto santykis esant didžiausiam efektyvumo taškui	m <sup>3</sup> /val	373,0
Išmatuoto oro slėgis esant didžiausiam efektyvumo taškui	Pa	448
Maksimalus oro srautas	m <sup>3</sup> /val	630,0
Išmatuota elektros galia esant didžiausiam efektyvumo taškui	W	133,5
Nominali apšvietimo sistemos galia	W	6,0
Vidutinis viryklės paviršiaus apšvietimas iš apšvietimo sistemos	lux	220
Garso galios lygis esant didžiausiam nustatymu	dBA	64

## Опис виробу



- 1 Корпус витяжки
- 2 Світлодіодне освітлення
- 3 Жировий фільтр
- 4 Панель управління

## Панель управління

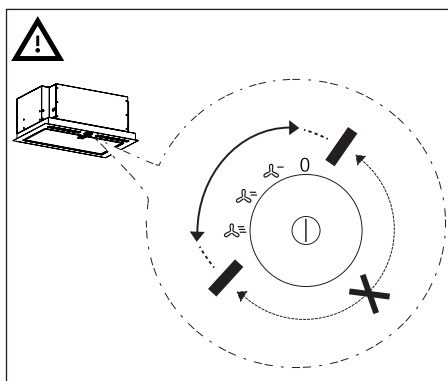


## Освітлення

Щоб увімкнути світло, натисніть регулятор і відпустіть його так, щоб він виштовхнувся із корпусу. Щоб вимкнути світло, натисніть регулятор назад всередину, повернувши його у вимкнене положення.

Двигун  
Швидкість  
Налаштування

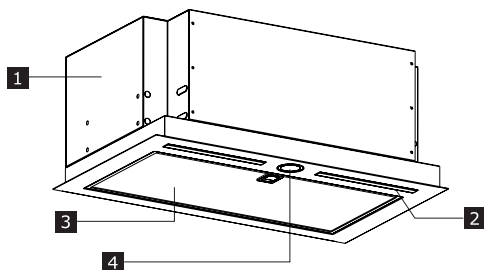
Натисніть на регулятор і відпустіть його, щоб він виштовхнувся із корпусу, а потім поверніть регулятор, щоб вибрати одну з доступних швидкостей всмоктування.



**Енергоефективність**

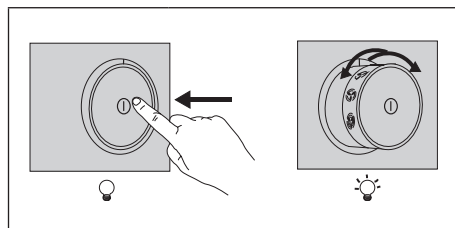
Інформація про виріб згідно з 65/2014	Одиниця виміру	Значення
Ім'я постачальника	IKEA	
Ідентифікатор моделі	UNDERVERK 703.891.39 103.939.74	
Енергоспоживання за рік	кВт/ч за рік	38,5
Клас енергоефективності		A+
Гідродинамічна ефективність		34,8
Клас гідродинамічної ефективності		A
Ефективність освітлення	люкс/Вт	37
Клас ефективності освітлення		A
Ефективність відфільтрування жирів	%	95,1
Клас ефективності відфільтрування жирів		A
Потік повітря на мінімальній швидкості	м³/год	240
Потік повітря на максимальній швидкості	м³/год	630
Потік повітря на турбо-швидкості	м³/год	-
Повітряно-акустичний рівень шуму з корекцією по A на мінімальній швидкості	дБА	45
Повітряно-акустичний рівень шуму з корекцією по A на максимальній швидкості	дБА	64
Повітряно-акустичний рівень шуму з корекцією по A на турбо-швидкості	дБА	-
Енергоспоживання в режимі «Вимкнено»	Ватт	0,0
Енергоспоживання в режимі очікування	Ватт	-
<b>Додаткова інформація згідно з 66/2014</b>		
Коефіцієнт збільшення часу		0,7
Індекс енергоефективності		41,8
Виміряні витрати повітря в точці максимальної ефективності	м³/год	373,0
Вимірний тиск повітря в точці максимальної ефективності	Па	448
максимальний потік повітря	м³/год	630,0
Виміряне енергоспоживання в точці максимальної ефективності	Вт	133,5
Номінальна потужність системи освітлення	Вт	6,0
Середня освітленість від системи освітлення на варильній поверхні	люкс	220
Рівень звуку в максимальному положенні	дБА	64

**Popis výrobku**



- 1** Tělo digestoře
- 2** Osvětlení s LED
- 3** Tukový filtr
- 4** Ovládací panel

**Ovládací panel**

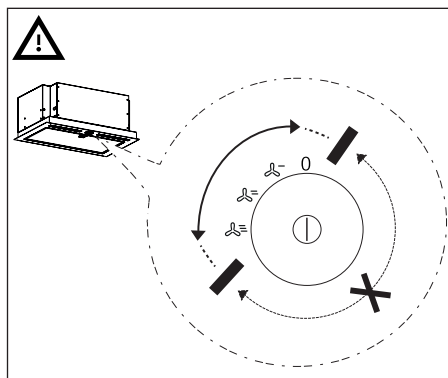


**Osvětlení**

Pro rozsvícení světel stiskněte knoflík a uvolněte jej tak, aby vyskočil ze svého uložení.  
Pro zhasnutí světel zatlačte knoflík zpět dovnitř a vraťte jej do polohy OFF.

**Motor Rychlost Regulace**

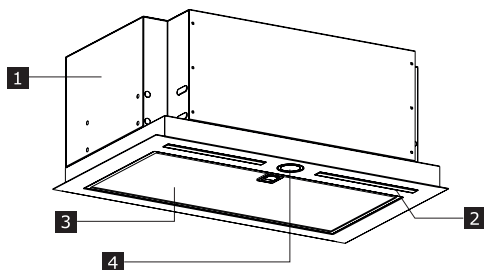
Stiskněte knoflík a uvolněte jej tak, aby vyskočil ze svého uložení, otočením knoflíku zvolte jednu z dostupných rychlostí odsávání.



## Energetická účinnost

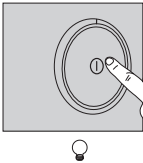
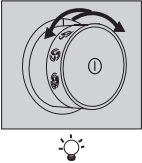
Informace na listu výrobku, podle 65/2014	Jednotka	Hodnota
Jméno dodavatele	IKEA	
Identifikace modelu	UNDERVERK 703.891.39 103.939.74	
Roční energetická účinnost	kWh/a	38,5
Třída energetické účinnosti		A+
Fluidní dynamická účinnost		34,8
Třída fluidní dynamické účinnosti		A
Světelná účinnost	lux/Watt	37
Třída světelné účinnosti		A
Účinnost tukových filtrů	%	95,1
Třída účinnosti tukových filtrů		A
Průtok vzduchu při minimální rychlosti	m <sup>3</sup> /h	240
Průtok vzduchu při maximální rychlosti	m <sup>3</sup> /h	630
Průtok vzduchu při zvýšené rychlosti	m <sup>3</sup> /h	N/A
Zvuk šířený vzduchem A-vážená hladina emitovaného akustického výkonu při minimální rychlosti	dbA	45
Zvuk šířený vzduchem A-vážená hladina emitovaného akustického výkonu při maximální rychlosti	dbA	64
Zvuk šířený vzduchem A-vážená hladina emitovaného akustického výkonu při zvýšené rychlosti	dbA	N/A
Spotřeba energie ve vypnutém režimu	Watt	0,0
Spotřeba energie v pohotovostním režimu	Watt	N/A
<b>Doplňující informace podle 66/2014</b>		
Koeficient nárůstu v čase		0,7
Ukazatel energetické účinnosti		41,8
Průtok vzduchu měřený v bodě nejvyšší účinnosti	m <sup>3</sup> /h	373,0
Tlak vzduchu měřený v bodě nejvyšší účinnosti	Pa	448
maximální průtok vzduchu	m <sup>3</sup> /h	630,0
Elektrické napájení měřené v bodě nejvyšší účinnosti	W	133,5
Jmenovitý výkon systému osvětlení	W	6,0
Průměrné osvětlení systému osvětlení varné plochy	lux	220
Úroveň akustického výkonu při nejvyšším nastavení	dBA	64

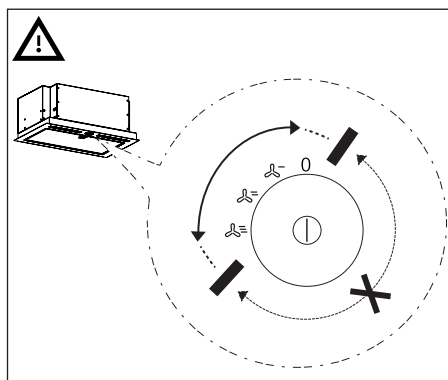
## A készülék bemutatása



- 1** Készülék ház
- 2** LED világítás
- 3** Zsír szűrő
- 4** Kezelő lap

## Kezelőlap

	
<p><b>Világítás</b></p>	<p>A világítás felkapcsolásához nyomja meg a tárcsát, majd engedje el, hogy kiugorjon a házból. A világítás lekapcsolásához nyomja vissza befelé a tárcsát, hogy visszamenjen a helyére.</p>
<p><b>Motor Sebesség Beállítás</b></p>	<p>Nyomja meg a tárcsát, majd engedje el, így kiugrik a házból, majd forgassa el a tárcsát, hogy kiválassza az egyik rendelkezésre álló elszívó sebességet.</p>

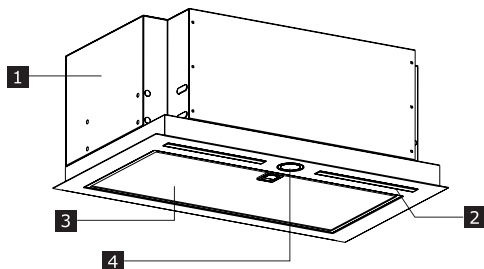


## Energiahatékonyság

Termék információs táblázat a 65/2014 szerint	Mértékegység	Érték
Beszállító neve	IKEA	
A modell megjelölése	<b>UNDERVERK</b> <b>703.891.39</b> <b>103.939.74</b>	
Éves hatékonysági fogyasztás	kWh/a	38,5
Hatékonysági energiasztály		A+
Hidrodinamikai hatékonyság		34,8
Hidrodinamikai hatékonysági osztály		A
Világítási hatékonyság	lux/Watt	37
Világítási hatékonysági osztály		A
Zsírszűrő hatékonyság	%	95,1
Zsírszűrő hatékonysági osztály		A
Légáramlat minimális sebességen	m <sup>3</sup> /h	240
Légáramlat maximális sebességen	m <sup>3</sup> /h	630
Légáramlat növelt sebességen	m <sup>3</sup> /h	N/A
Levegőben terjedő akusztikus zajkibocsátás A-hangnyomásszint minimális sebességen	dbA	45
Levegőben terjedő akusztikus zajkibocsátás A-hangnyomásszint maximális sebességen	dbA	64
Levegőben terjedő akusztikus zajkibocsátás A-hangnyomásszint növelt sebességen	dbA	N/A
Energiafogyasztás kikapcsolt állapotban	Watt	0,0
Energiafogyasztás készenléti állapotban	Watt	N/A
<b>Kiegészítő információ a 66/2014 szerint</b>		
Időtartam-növelő tényező		0,7
Energiahatékonysági mutató		41,8
Mért légáramsebesség a legjobb hatásfokú pontban	m <sup>3</sup> /h	373,0
Mért légnyomás a legjobb hatásfokú pontban	Pa	448
Maximális légáramsebesség	m <sup>3</sup> /h	630,0
Mért villamosenergia-felvétel a legjobb hatásfokú pontban	W	133,5
A világítórendszer névleges teljesítménye	W	6,0
A világítórendszer által a főzési felületen biztosított átlagos megvilágítás	lux	220
Hangteljesítményszint a legmagasabb beállítottságon	dBA	64

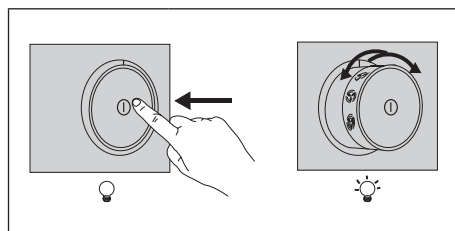


Описание на продукта



- 1 Корпус на аспиратора
- 2 Осветление LED
- 3 Филтър за мазнини
- 4 Контролен панел

Контролен панел

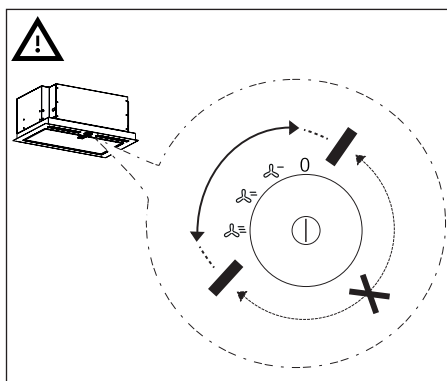


**Осветление**

За да включите светлините, натиснете колелото и го отпуснете, така че да изскочи от неговото гнездо.  
 За да изключите светлините, натиснете обратно колелото навътре и го отпуснете, така че да се върне в неговата изключена позиция.

**Мотор  
Скорост  
Регулиране**

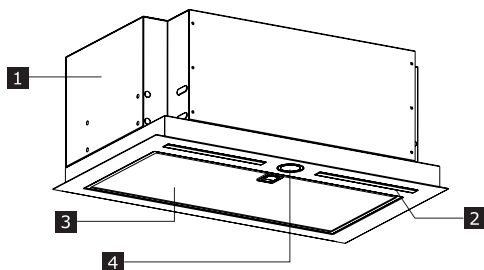
Натиснете колелото и го отпуснете, така че да изскочи от неговото гнездо, след това завъртете колелото за да изберете една от наличните скорости на аспирация.



### Енергийна ефективност

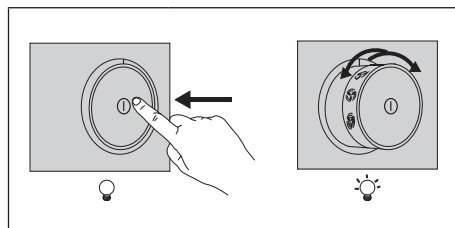
Информация за продуктивния фиш съгласно 65/2014	Единица	Стойност
Име на доставчик	IKEA	
Идентификатор на модел	<b>UNDERVERK</b> <b>703.891.39</b> <b>103.939.74</b>	
Ефективност на Годишно Потребление	kWh/a	38,5
Клас на Енергийна Ефективност		A+
Ефективност на динамиката на флуида		34,8
Клас на ефективност на динамиката на флуида		A
Светлинна Ефективност	lux/Watt	37
Клас на Ефективна Ефективност		A
Ефективност Филтриране на грес	%	95,1
Клас на Ефективност Филтриране на грес		A
Въздушен поток при минимална скорост	m <sup>3</sup> /h	240
Въздушен поток при максимална скорост	m <sup>3</sup> /h	630
Въздушен поток при скорост на ускорение	m <sup>3</sup> /h	N/A
Акустика по въздуха А-Очаквана емисия на звукова Мощност при минимална скорост	dbA	45
Акустика по въздуха А-Очаквана емисия на звукова Мощност при максимална скорост	dbA	64
Акустика по въздуха А-Очаквана емисия на звукова Мощност при скорост на ускорение	dbA	N/A
Консумация на Енергия в изключен режим	Watt	0,0
Консумация на Енергия в режим готовност	Watt	N/A
<b>Допълнителна информация съгласно 66/2014</b>		
Коефициент на нарастване във времето		0,7
Индекс на енергийна ефективност		41,8
Измерен Въздушен поток в точката на най-висока ефективност	m <sup>3</sup> /h	373,0
Измерено въздушно налягане в точката на най-висока ефективност	Pa	448
максимален въздушен поток	m <sup>3</sup> /h	630,0
Измерена електрическа мощност в точката на най-висока ефективност	W	133,5
Номинална мощност на осветителната система	W	6,0
Средно осветяване на осветителната система върху повърхността за готвене	lux	220
Ниво на звукова мощност при най-висока настройка	dBA	64

## Descrierea produsului



- 1** Corpus hoteli
- 2** Iluminare cu LED
- 3** Filtru de degresare
- 4** Panoul de comenzi

## Panoul de comenzi



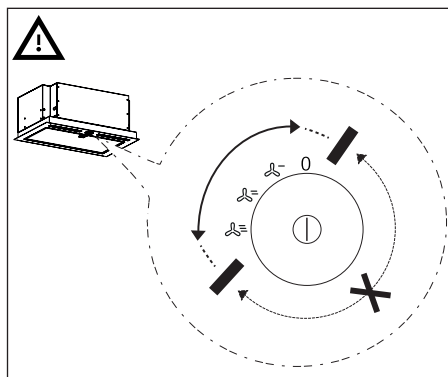
### Iluminare

Pentru a aprinde luminile, apăsați cadranul și eliberați-l astfel încât să iasă din carcasă.

Pentru a stinge luminile, împingeți cadranul înapoi spre interior, pentru a reveni la poziția oprit.

### Motor Viteză Reglare

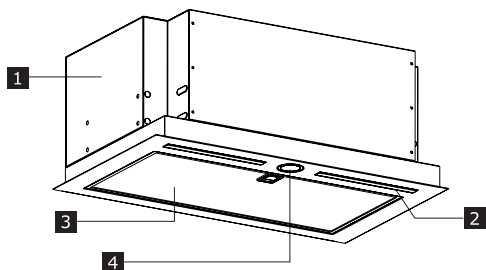
Apăsați cadranul și eliberați-l astfel încât să iasă din carcasă, apoi rotiți cadranul pentru a selecta una dintre vitezele de aspirație disponibile.



**Eficiență energetică**

<b>Informații privind fișa produsului, în conformitate cu 65/2014</b>	<b>Unitate</b>	<b>Valoare</b>
Numele furnizorului	<b>IKEA</b>	
Indicativ model	<b>UNDERVERK 703.891.39 103.939.74</b>	
Consum anual de eficiență	kWh/a	38,5
Clasa de eficiență energetică		A+
Eficiență fluido-dinamică		34,8
Clasa de eficiență fluido-dinamică		A
Eficiența iluminării	lux/Watt	37
Clasa de eficiență a iluminării		A
Eficiență filtre de degresare	%	95,1
Clasa de eficiență a filtrului de degresare		A
Debit de aer la viteza minimă	m <sup>3</sup> /h	240
Debit de aer la viteza maximă	m <sup>3</sup> /h	630
Debit de aer la supraalimentare	m <sup>3</sup> /h	N/A
Zgomot transmis prin aer Putere emisie acustică ponderat A la viteză minimă	dbA	45
Zgomot transmis prin aer Putere emisie acustică ponderat A la viteză maximă	dbA	64
Zgomot transmis prin aer Putere emisie acustică ponderat A la supraalimentare	dbA	N/A
Putere consumată în modalitatea off	Watt	0,0
Putere consumată în modalitatea standby	Watt	N/A
<b>Informații suplimentare, în conformitate cu 66/2014</b>		
Coefficient de creștere în timp		0,7
Indice de eficiență energetică		41,8
Debit de aer măsurat în punctul de eficiență maximă	m <sup>3</sup> /h	373,0
Presiune aer măsurată în punctul de eficiență maximă	Pa	448
debit maxim de aer	m <sup>3</sup> /h	630,0
Alimentare electrică măsurată în punctul de eficiență maximă	W	133,5
Putere nominală a sistemului de iluminat	W	6,0
Iluminare medie a sistemului de iluminat pe plită	lucși	220
Nivelul puterii acustice la cea mai înaltă setare	dBA	64

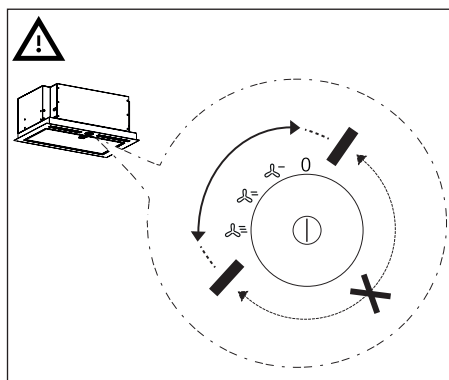
Opis proizvoda



- 1 Tijelo nape
- 2 LED rasvjeta
- 3 Filtar za masnoću
- 4 Upravljačka ploča

Upravljačka ploča

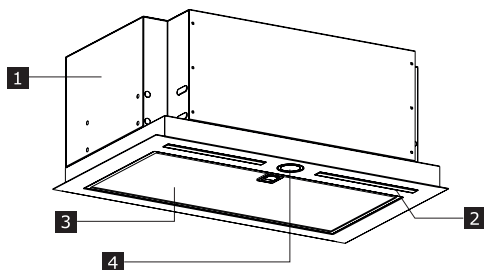
	<p>Za paljenje svjetla pritisnite biranje i pustite ga tako da iskoči iz svog kućišta. Za gašenje svjetla pritisnite biranje natrag unutra, vraćajući ga u položaj isključeno.</p>
<p><b>Motor Brzina Podešavanje</b></p>	<p>Pritisnite biranje i pustite ga tako da iskoči iz svog kućišta, zatim okrenite biranje kako biste odabrali jednu od raspoloživih brzina usisa.</p>



**Energetska učinkovitost**

Podaci o proizvodu, prema 65/2014	Jedinica	Vrijednost
Ime dobavljača	IKEA	
Oznaka modela	UNDERVERK 703,891.39 103,939.74	
Godišnja učinkovitost	kWh/a	38,5
Klasa energetske učinkovitosti		A+
Dinamička učinkovitost fluida		34,8
Klasa dinamičke učinkovitosti fluida		A
Učinkovitost osvjetljenja	luks/W	37
Klasa učinkovitosti osvjetljenja		A
Učinkovitost filtriranja masti	%	95,1
Klasa učinkovitost filtriranja masti		A
Protok zraka pri minimalnoj brzini	m <sup>3</sup> /h	240
Protok zraka pri maksimalnoj brzini	m <sup>3</sup> /h	630
Protok zraka pri pojačanoj brzini	m <sup>3</sup> /h	N/A
Akustično A-ponderirano zvučno opterećenje u zraku pri minimalnoj brzini	dbA	45
Akustično A-ponderirano zvučno opterećenje u zraku pri pojačanoj brzini	dbA	64
Akustično A-ponderirano zvučno opterećenje u zraku pri minimalnoj brzini	dbA	N/A
Potrošnja energije u isključenom načinu rada	W	0,0
Potrošnja energije u stanju pripravnosti	W	N/A
<b>Dodatne informacije prema 66/2014</b>		
Faktor povećanja vremena		0,7
Indeks energetske učinkovitosti		41,8
Protok zraka izmjeren na mjestu najbolje učinkovitosti	m <sup>3</sup> /h	373,0
Tlak zraka izmjeren na točki najbolje učinkovitosti	Pa	448
maksimalni protok zraka	m <sup>3</sup> /h	630,0
Električno napajanje izmjereno na mjestu najbolje učinkovitosti	W	133,5
Nominalna snaga rasvjetnog sustava	W	6,0
Prosječno osvjetljenje rasvjetnog sustava na površini za kuhanje	luks	220
Razina zvučne snage na najvišoj postavci	dBA	64

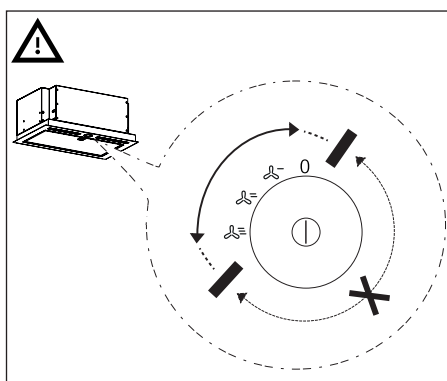
## Opis izdelka



- 1 Ogrodje nape
- 2 Osvetljava z lučmi LED
- 3 Filter za maščobo
- 4 Krmilna plošča

## Krmilna plošča

<b>Osvetljava</b>	<p>Da bi prižgali luči, pritisnite na tipko in jo spustite tako da izskoči iz ohišja.</p> <p>Da bi ugasnili luči, pritisnite na tipko, da se vrne v svoj položaj.</p>
<b>Motor Hitrost Nastavitve</b>	<p>Pritisnite tipko in jo spustite tako, da izskoči iz svojega ohišja, nato zavrtite tipko, da bi izbrali eno od razpoložljivih hitrosti sesanja.</p>

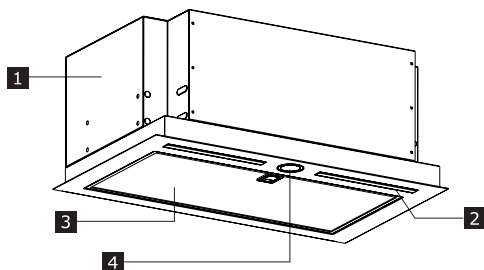


**Energetska učinkovitost**

Informacije na tablici izdelka, v skladu z 65/2014	Enota	Vrednost
Naziv dobavitelja	<b>IKEA</b>	
Identifikacija modela	<b>UNDERVERK 703.891.39 103.939.74</b>	
Poraba letne učinkovitosti	kWh/a	38,5
Razred energetske učinkovitosti		A+
Učinkovitost pretoka zraka		34,8
Razred učinkovitosti pretoka zraka		A
Učinkovitost osvetljave	lux/Watt	37
Razred učinkovitosti osvetljave		A
Učinkovitost filtriranja maščobe	%	95,1
Razred učinkovitost filtriranja maščobe		A
Pretok zraka pri minimalni hitrosti	m <sup>3</sup> /h	240
Pretok zraka pri maksimalni hitrosti	m <sup>3</sup> /h	630
Pretok zraka pri intenzivni hitrosti	m <sup>3</sup> /h	N/A
Zračna akustična A-utežena emisija zvokovne moči pri najnižji hitrosti	dBA	45
Zračna akustična A-utežena emisija zvokovne moči pri najvišji hitrosti	dBA	64
Zračna akustična A-utežena emisija zvokovne moči pri intenzivni hitrosti	dBA	N/A
Poraba energije v izklopljenem načinu	Watt	0,0
Poraba energije v stanju pripravljenosti	Watt	N/A
<b>Dodatne informacije v skladu s 66/2014</b>		
Koeficient podaljšanja časa		0,7
Indeks energetske učinkovitosti		41,8
Izmerjena stopnja pretoka zraka na točki največje učinkovitosti	m <sup>3</sup> /h	373,0
Izmerjena stopnja zračnega tlaka na točki največje učinkovitosti	Pa	448
maksimalni pretok zraka	m <sup>3</sup> /h	630,0
Izmerjena stopnja električnega napajanja na točki največje učinkovitosti	W	133,5
Nazivna moč sistema za osvetljevanje	W	6,0
Povprečna osvetljenost kuhalne površine, ki jo zagotavlja sistem za osvetljevanje	luksi	220
Raven zvočne moči pri najvišji nastavitvi	dBA	64

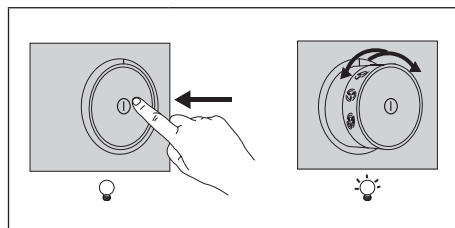


## Опис производа



- 1** Тело аспиратора
- 2** LED трака
- 3** Филтер за маст
- 4** Контролна табла

## Контролна табла



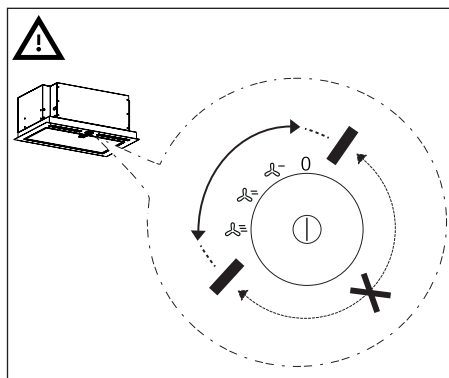
## Осветљење

Да бисте укључили светла, притисните дугме и пустите га тако да искочи из кућишта.

Да бисте искључили светла, притисните дугме према доле вратите га у искључени положај.

Мотор  
Брзина  
Подешавање

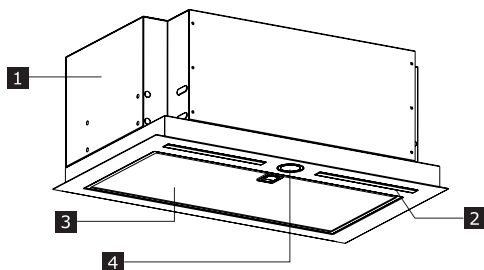
Притисните дугме и пустите га тако да искочи из кућишта, затим окрените точкић да бисте изабрали једну од доступних брзина усисавања.



**Енергетска ефикасност**

Подаци о производу, према 65/2014	Јединица	Вредност
Име добављача	IKEA	
Ознака модела	UNDERVERK 703.891.39 103.939.74	
Годишња потрошња	kWh/a	38,5
Класа енергетске ефикасности		A+
Ефикасност динамике флуида		34,8
Класа ефикасност динамике флуида		A
Ефикасност осветљења	luks/W	37
Класа ефикасност осветљења		A
Ефикасност филтрирања масти	%	95,1
Класа ефикасности филтрирања масти		A
Проток ваздуха при минималној брзини	m <sup>3</sup> /h	240
Проток ваздуха при максималној брзини	m <sup>3</sup> /h	630
Проток ваздуха при појачаној брзини	m <sup>3</sup> /h	N/A
Акустична А-пондерисана звучна снага у ваздуху при минималној брзини	dbA	45
Акустична А-пондерисана звучна снага у ваздуху при максималној брзини	dbA	64
Акустична А-пондерисана звучна снага у ваздуху при појачаној брзини	dbA	N/A
Потрошња енергије у искљученом режиму	W	0,0
Потрошња енергије у режиму мировања	W	N/A
<b>Додатне информације према 66/2014</b>		
Фактор временског повећања		0,7
Индекс енергетске ефикасности		41,8
Измерени проток ваздуха у тачки највеће ефикасности	m <sup>3</sup> /h	373,0
Мерени притисак ваздуха у тачки највеће ефикасности	Pa	448
максималан проток ваздуха	m <sup>3</sup> /h	630,0
Мерена улазна електрична снага у тачки највеће ефикасности	W	133,5
Номинална снага система осветљења	W	6,0
Просечна јачина осветљења на грејној површини	lux	220
Ниво звучне снаге на највишем подешавању	dBA	64

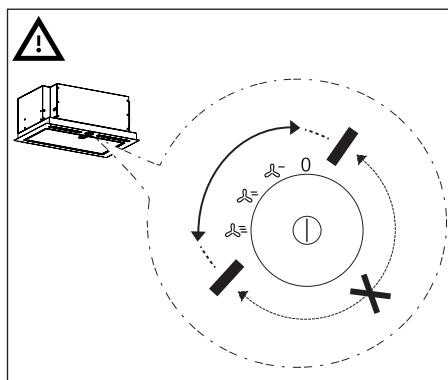
## Izstrādājuma apraksts



- 1 Tvaika nosūcēja korpuss
- 2 LED apgaismojums
- 3 Tauku filtrs
- 4 Vadības panelis

## Vadības panelis

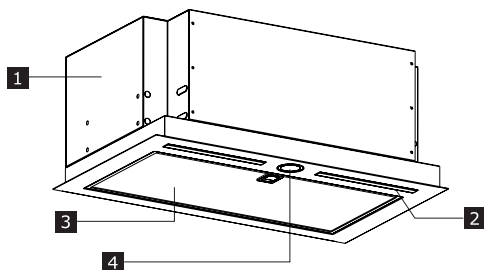
<p><b>Apgais- mojums</b></p>	<p>Lai ieslēgtu apgaismojumu, nospiediet disku un atlaidiet to, lai tas izvīrītos no korpusa. Lai izslēgtu apgaismojumu, nospiediet disku atpakaļ uz iekšu, atgriežot to izslēgtā stāvoklī.</p>
<p><b>Motors Ātrums Regulēšana</b></p>	<p>Nospiediet pogu un atlaidiet to tā, lai tā izvīrītos no korpusa, pēc tam pagrieziet pogu, lai izvēlētos vienu no pieejamajiem sūkšanas ātrumiem.</p>



**Energoefektivitāte**

Izstrādājuma datu lapas informācija saskaņā ar 65/2014	Mērvienība	Vērtība
Piegādātāja nosaukums	<b>IKEA</b>	
Modeļa identifikators	<b>UNDERVERK 703.891.39 103.939.74</b>	
Gada patēriņa efektivitāte	kWh/a	38,5
Energoefektivitātes klase		A+
Šķidrums dinamiskā efektivitāte		34,8
Šķidrums dinamiskās efektivitātes kategorija		A
Apgaismojuma efektivitāte	lukss/vats	37
Apgaismojuma efektivitātes klase		A
Smērvielas filtrēšanas efektivitāte	%	95,1
Smērvielu filtrēšanas efektivitātes klase		A
Gaisa plūsma ar minimālo ātrumu	m <sup>3</sup> /h	240
Gaisa plūsma ar maksimālo ātrumu	m <sup>3</sup> /h	630
Gaisa plūsma ar palielinātu ātrumu	m <sup>3</sup> /h	N/A
Gaisa vadītās A svērtās skaņas jaudas emisija pie minimālā ātruma	dbA	45
Gaisa vadītās A svērtās skaņas jaudas emisija pie maksimālā ātruma	dbA	64
Gaisa vadītās A svērtās skaņas jaudas emisija pie palielināta ātruma	dbA	N/A
Jaudas patēriņš izslēgtā režīmā	Vati	0,0
Jaudas patēriņš gaidīšanas režīmā	Vati	N/A
<b>Papildu informācija saskaņā ar 66/2014 prasībām</b>		
Laika palielinājuma faktors		0,7
Energoefektivitātes indekss		41,8
Izmērītā gaisa plūsma visefektīvākajā punktā	m <sup>3</sup> /h	373,0
Izmērītais gaisa spiediens visefektīvākajā punktā	Pa	448
maksimālā gaisa plūsma	m <sup>3</sup> /h	630,0
Izmērītā elektriskā jauda visefektīvākajā punktā	W	133,5
Apgaismojuma sistēmas nominālā jauda	W	6,0
Apgaismojuma sistēmas vidējais apgaismojums uz sildvirsmas	lukss	220
Skaņas jaudas līmenis augstākajā iestatījumā	dBa	64

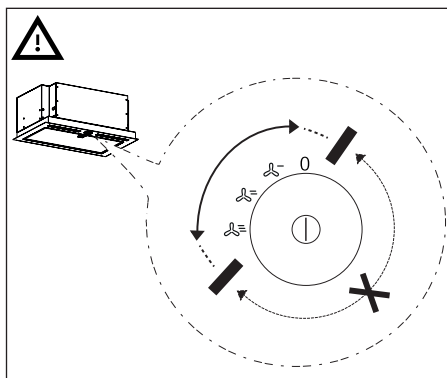
## Toote kirjeldus



- 1 Õhupuhasti korpus
- 2 LED-valgustus
- 3 Rasvafilter
- 4 Juhtpaneel

## Juhtpaneel

<b>Valgustus</b>	<p>Tulede sisselülitamiseks vajutage pöördnuppu ja laske see lahti – nupp hüppab korpusest välja.</p> <p>Tulede kustutamiseks lükake pöördnupp tagasi sisse, nii et see jääb väljalülitatud asendisse.</p>
<b>Mootor Kiirus Reguleerimine</b>	<p>Vajutage pöördnuppu ja laske see lahti, nii et nupp hüppab korpusest välja; sobiva tõmbekiiruse valimiseks pöörake nuppu.</p>



## Energiatõhusus

Tootekirjelduse teave vastavalt määrusele 65/2014	Ühik	Väärtus
Tarnija nimi	IKEA	
Mudeli identifikaator	<b>UNDERVERK</b> <b>703.891.39</b> <b>103.939.74</b>	
Aastane energiatõhusus	kWh/a	38,5
Energiatõhususe klass		A+
Äratõmbetõhusus		34,8
Äratõmbetõhususe klass		A
Valgustuse tõhusus	luks/vatt	37
Valgustuse energiatõhususe klass		A
Rasva filtreerimise tõhusus	%	95,1
Rasva filtreerimise tõhususe klass		A
Õhuvool minimaalsel kiirusel	m <sup>3</sup> /h	240
Õhuvool maksimaalsel kiirusel	m <sup>3</sup> /h	630
Õhuvool intensiivsel kiirusel	m <sup>3</sup> /h	N/A
Õhus leviv müra A-kaalutud müravõimsustase minimaalsel kiirusel	dBA	45
Õhus leviv müra A-kaalutud müravõimsustase maksimaalsel kiirusel	dBA	64
Õhus leviv müra A-kaalutud müravõimsustase intensiivsel kiirusel	dBA	N/A
Energiatarve väljalülitatud režiimis	Vatt	0,0
Energiatarve ooterežiimis	Vatt	N/A
<b>Lisateave vastavalt määrusele 66/2014</b>		
Aja suurendustegur		0,7
Energiatõhususe indeks		41,8
Mõõdetud õhuvooluhulk suurima tõhususega tööolukorras	m <sup>3</sup> /h	373,0
Mõõdetud õhurõhk parima tõhususe punktis	Pa	448
maksimaalne õhuvool	m <sup>3</sup> /h	630,0
Mõõdetud elektri võimsussisend parima tõhususe punktis	W	133,5
Valgustussüsteemi nimivõimsus	W	6,0
Valgustussüsteemi keskmine valgustugevus pliidiplaadil	lux	220
Helivõimsuse tase kõige võimsamal seadistusel	dBA	64

Country name in local languages	Telephone number	Opening times
<b>Australia</b>	Victoria: (03) 8523 2154 New South Wales: (02) 5020 6641 Queensland: (07) 3380 6800 IKEA Perth: (08) 9201 4532 IKEA Adelaide: (08) 8154 4532	
<b>Österreich</b>	13602771461	Mo-Fr: 8 - 20
<b>België / Belgique</b>	26200311	Ma-Vr: 8 - 20 / Lun-Ven: 8 - 20
<b>България</b>	02 4003536	Пон-Пт: 8 - 20
<b>Canarias</b>	913754126	Lunes-Viernes: 8 - 20
<b>Κύπρος</b>	<a href="http://www.ikea.com">http://www.ikea.com</a>	8 - 20
<b>Hrvatska</b>	0800 3636	Pon-Pet: 8 - 20
<b>Česká republika</b>	225376400	Po-Pá: 8 - 20
<b>Danmark</b>	70150909	Man.-Fre.: 9 - 20
<b>Eesti</b>	<a href="http://www.ikea.com">http://www.ikea.com</a>	E-R: 8 - 20
<b>Suomi</b>	981710374	Lu-Ve: 8 - 20
<b>France</b>	170480513	Lun-Ven: 9 - 21
<b>Deutschland</b>	6929993602	Mo-Fr: 8 - 20
<b>Great Britain</b>	2076601517	Mon-Fri: 8 - 20
<b>Ελλάδα</b>	2109696497	Δευ-Παρ: 8 - 20
<b>Magyarország</b>	(06-1)-3285308	Hétfő-Péntek: 8 - 20
<b>Italia</b>	+39 02/38591334	Lun-Ven: 8 - 20
<b>Ireland</b>	2076601517	Mon-Fri: 8 - 20
<b>Ísland</b>	5852409	Mánudagur-Föstudagur Kl.: 8 - 20
<b>Latvija</b>	<a href="http://www.ikea.com">http://www.ikea.com</a>	P.- Pk.: 8 - 20
<b>Lietuva</b>	(0) 520 511 35	Pirm.-Penkt.: 8 - 20
<b>Mayorca</b>	913754126	Lunes-Viernes: 8 - 20
<b>Malta</b>	+356 (0)25464000	Mon-Fri: 8 - 20
<b>Norge</b>	23500112	Man-Fre: 8 - 20
<b>Nederland</b>	050-7111267 / +31 507111267	Ma-Vr: 8 - 20
<b>Polska</b>	225844203	Poniedziałek-Piątek: 8 - 20
<b>Portugal</b>	213164011	Seg.-Sex.: 9 - 21
<b>România</b>	021 2044888	Luni-Vineri: 8 - 20
<b>Россия</b>	84957059426	Пон-Пятн: 9 - 21
<b>Србија</b>	011 7 555 444	Пон-Пет: 8 - 20
<b>Slovensko</b>	(02) 50102658	Pon-Pia: 8 - 20
<b>Slovenija</b>	+386-1-8107781	Ponedeljek-Petek: 8 - 20
<b>España</b>	913754126	Lunes-Viernes: 8 - 20
<b>Sverige</b>	0775-700 500	Mån-Fre: 8 - 20
<b>Schweiz / Suisse / Svizzera (Ticino)</b>	225675345	8 bis 20 Werktag / Lun-Ven: 8 - 20
<b>Türkiye</b>	+90/262/644 65 95	Pzt-Cuma: 8 - 20
<b>Україна</b>	<a href="http://www.ikea.com">http://www.ikea.com</a>	Понеділок-П'ятниця: 8 - 20
<b>Maroc / المغرب</b>	+212 (5) 20100900 <a href="http://www.ikea.com">www.ikea.com</a>	

