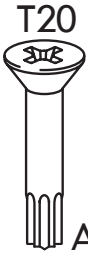


BALANSERAD

en
de
fr
it
pt
es
gr
nl
da
no
fi
sv
is
pl
tr
sk
cs
hu
bg
ro
hr
sr
sl
lt
lv
et

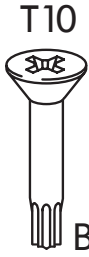


Design and Quality
IKEA of Sweden



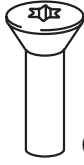
A

1x



B

1x



C

2x



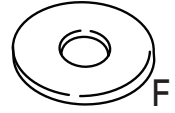
D

2x



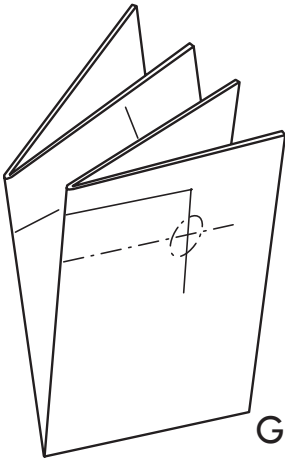
E

2x



F

1x



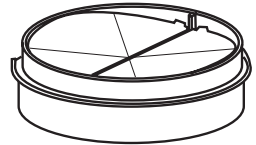
G

1x



H

2x

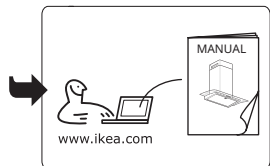
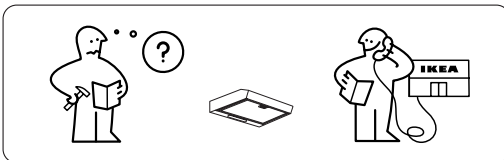
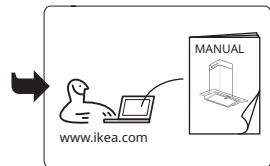
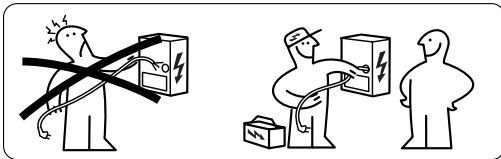
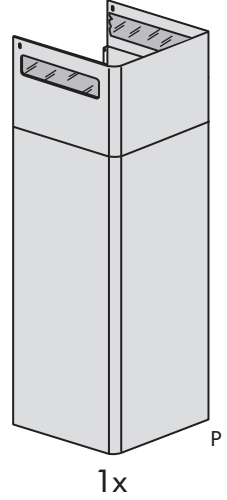
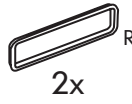
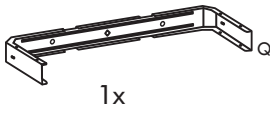
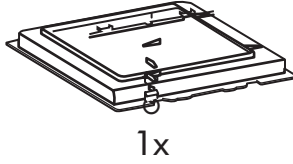
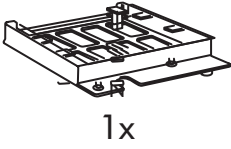
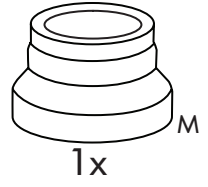
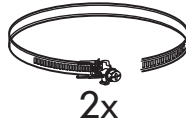
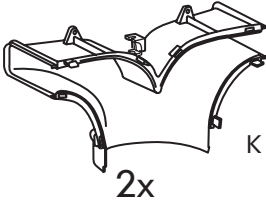


I

1x

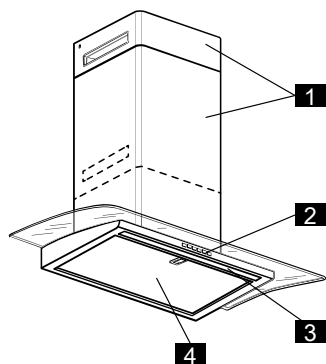


J



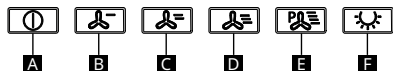
ENGLISH	6
DEUTSCH	8
FRANÇAIS	10
ITALIANO	12
PORTUGUÊS	14
ESPAÑOL	16
ΕΛΛΗΝΙΚΑ	18
NEDERLANDS	20
DANSK	22
NORSK	24
SUOMI	26
SVENSKA	28
ÍSLENSKA	30
POLSKI	32
TÜRKÇE	34
SLOVENSKY	36
ČESKY	38
MAGYAR	40
БЪЛГАРСКИ	42
ROMÂNĂ	44
HRVATSKI	46
SRPSKI	48
SLOVENŠČINA	50
LIETUVIŲ K.	52
LATVISKI	54
EESTI	56

Description of the appliance



- 1** Chimney
- 2** Control Panel
- 3** Lamp
- 4** Grease Filter

Control Panel

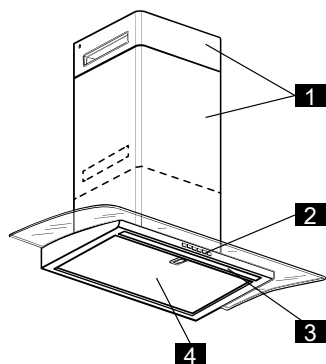


- A** Motor OFF button
- B** Suction power 1 selection button
- C** Suction power 2 selection button
- D** Suction power 3 selection button
- E** Suction power 4 selection button - Duration 5 min.
- F** ON/OFF light button

Technical Data

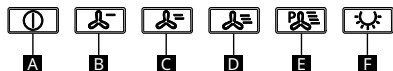
Type of appliance		Wall-mounted Hood	
Dimensions	Width	mm	798
	Depth	mm	452
	Min. height	mm	696 – 734
	Max. height	mm	1195 – 1262
Total power		W	257
Light info	Type		LED
	Number & Power	W	1x7w
	Connection		LED Strip
Minimum installation height - gas cooker		mm	650
Minimum installation height - electric cooker		mm	500
Product weight		Kg	25.3
Product information in accordance with EU Regulation no. 65/2014			
Name of Supplier			IKEA
Model identification code			BALANSERAD 50526991
Annual energy consumption - AEC	Kwh/year		41.4
Energy efficiency class			A+
Fluid dynamic efficiency FDE	%		35.2
Fluid dynamic efficiency class			To
Luminous efficiency LE	Lux/W		60.1
Luminous efficiency class	Lux		To
Grease filtering efficiency - GFE	%		75.1
Grease filtering efficiency class			C
Minimum air flow (normal power)	m3/h		140.0
Maximum air flow (normal power)	m3/h		390.0
Airflow setting in boost mode	m3/h		720.0
A-weighted sound power level of noise emissions at minimum speed	db(A) re 1pW		36.0
A-weighted sound power level of noise emissions at maximum speed	db(A) re 1pW		58.0
A-weighted sound power level of noise emissions in boost mode	db(A) re 1pW		71.0
Power consumption in off mode-P0	W		NA
Power consumption in standby mode-Ps	W		0.49
Product information in accordance with EU Regulation no. 66/2014			
Factor of increase over time - f			0.7
Energy efficiency index - EEI			42.5
Airflow measured at best efficiency point - QBEP	m3/h		405.0
Air pressure measured at best efficiency point - PBEP	Pa		444.0
Maximum airflow - Qmax	m3/h		720.0
Electric power consumption at best efficiency point - WBEP	W		142.0
Rated power of lighting system - WL	W		7.0
Average illuminance of the lighting system on the cooking surface - Emiddle	Lux		421.0

Beschreibung des Geräts



- 1** Kamin
- 2** Bedienfeld
- 3** Lampe
- 4** Fettfilter

Bedienfeld

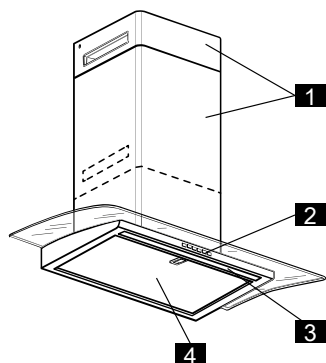


- A** Taste OFF Motor
- B** Taste zur Auswahl der Ansaugleistung 1
- C** Taste zur Auswahl der Ansaugleistung 2
- D** Taste zur Auswahl der Ansaugleistung 3
- E** Taste zur Auswahl der Ansaugleistung 4 - Dauer 5 Min.
- F** Taste ON/OFF Licht

Technische Daten

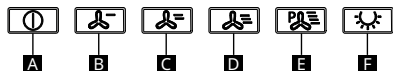
Gerätetyp		Wandmontierte Haube	
Abmessungen	Breite	mm	798
	Tiefe	mm	452
	Min. Höhe	mm	696 - 734
	Max. Höhe	mm	1195 - 1262
Gesamtleistung		W	257
Infos zur Beleuchtung	Typ		LED
	Nummer & Leistung	W	1x7w
	Steckdose		LED-Streifen
Minimale Einbauhöhe - Gasherd		mm	650
Minimale Einbauhöhe - Elektroherd		mm	500
Produktgewicht		Kg	25,3
Produktinformation gemäß der Verordnung (EU) Nr. 65/2014 der Kommission			
Lieferantenname			IKEA
Modell-Identifikationscode			BALANSERAD 50526991
Jährlicher Energieverbrauch - AEC	Kwh/a	41,4	
Energie-Effizienzklasse		A+	
Fluiddynamische Effizienz FDE	%	35,2	
Fluiddynamische Effizienzklasse		A	
Lichtausbeute LE	Lux/W	60,1	
Klasse der Lichtausbeute	Lux	A	
Effizienz der Fettfiltration - GFE	%	75,1	
Effizienzklasse der Fettfilter		C	
Minimaler Luftstrom (normale Leistung)	m3/h	140,0	
Maximaler Luftstrom (normale Leistung)	m3/h	390,0	
Einstellung Luftstrom Intensiv/Boost-Modus	m3/h	720,0	
A-gewichtete Schalleistung der Geräuschemissionen bei Mindestgeschwindigkeit	db(A) re 1pW	36,0	
A-gewichtete Schalleistung der Geräuschemissionen bei Höchstgeschwindigkeit	db(A) re 1pW	58,0	
A-gewichtete Schalleistung der Geräuschemissionen im Intensiv- oder Boost-Modus	db(A) re 1pW	71,0	
Stromverbrauch im Aus-Zustand-P0	W	NA	
Stromverbrauch im Stand-by-Modus-Ps	W	0,49	
Produktinformation gemäß der Verordnung (EU) Nr. 66/2014 der Kommission			
Faktor des Anstiegs über die Zeit - f			0,7
Energie-Effizienz-Index - EEI			42,5
Luftstrom gemessen am Punkt der maximalen Effizienz - QBEP			m3/h 405,0
Luftdruck gemessen am Punkt der maximalen Effizienz - PBEP			Pa 444,0
Maximaler Luftstrom - Qmax			m3/h 720,0
Elektrische Leistungsaufnahme bei maximalem Wirkungsgrad - WBEP			W 142,0
Nennleistung der Beleuchtungsanlage - WL			W 7,0
Durchschnittliche Beleuchtungsstärke des Beleuchtungssystems auf der Kochfläche - Emiddle			Lux 421,0

Description de l'appareil



- 1** Cheminée
- 2** Panneau de Commande
- 3** Lampe
- 4** Filtre à graisse

Panneau de Commande

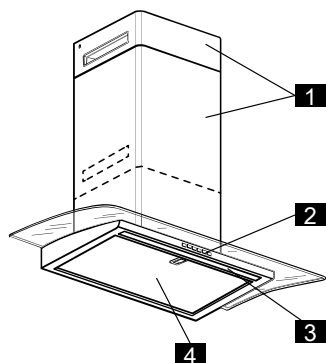


- A** Bouton OFF Moteur
- B** Bouton de sélection puissance d'aspiration 1
- C** Bouton de sélection puissance d'aspiration 2
- D** Bouton de sélection puissance d'aspiration 3
- E** Bouton de sélection puissance d'aspiration 4 - Durée 5 min.
- F** Touche ON/OFF lumière

Données Techniques

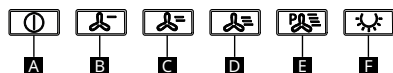
Type d'Appareil		Hotte Murale	
Dimensions	Largeur	mm	798
	Profondeur	mm	452
	Hauteur min.	mm	696 - 734
	Hauteur max.	mm	1195 - 1262
Puissance totale		W	257
Info lumières	Type		LED
	Nombre & Puissance	W	1x7w
	Douille		Ruban LED
Hauteur minimale installation - plaque à gaz		mm	650
Hauteur minimale installation - plaque électrique		mm	500
Poids produit		Kg	25,3
Informations sur le produit conformément au règlement de la Commission (UE) n. 65/2014			
Nom du fournisseur			IKEA
Code d'identification du modèle			BALANSERAD 50526991
Consommation annuelle d'énergie - AEC		Kwh/a	41,4
Classe d'efficacité énergétique			A+
Efficacité fluidodynamique FDE		%	35,2
Classe d'efficacité fluidodynamique			A
Efficacité lumineuse LE		Lux/W	60,1
Classe d'efficacité lumineuse		Lux	A
Efficacité de filtration des graisses - GFE		%	75,1
Classe d'efficacité de filtration des graisses			C
Débit d'air minimal (puissance normale)		m3/h	140,0
Débit d'air maximal (puissance normale)		m3/h	390,0
Réglage débit d'air mode intense/boost		m3/h	720,0
Puissance acoustique pondérée A des émissions de bruit à la vitesse minimale		db(A) re 1pW	36,0
Puissance acoustique pondérée A des émissions de bruit à la vitesse maximale		db(A) re 1pW	58,0
Puissance acoustique pondérée A des émissions de bruit en mode intense ou boost		db(A) re 1pW	71,0
Consommation d'énergie en mode éteint-P0		W	ND
Consommation d'énergie en mode stand-by-Ps		W	0,49
Informations sur le produit conformément au règlement de la Commission (UE) n. 66/2014			
Facteur d'augmentation dans le temps- f			0,7
Indice d'efficacité énergétique - EEI			42,5
Débit d'air mesuré au point de rendement maximal-QBEP		m3/h	405,0
Pression d'air mesurée au point de rendement maximal-PBEP		Pa	444,0
Débit maximal d'air - Qmax		m3/h	720,0
Puissance électrique absorbée au point maximal de rendement - WBEP		W	142,0
Puissance nominale du système d'éclairage - WL		W	7,0
Éclairage moyen du système d'éclairage sur la surface de cuisson - Emiddle		Lux	421,0

Descrizione dell'apparecchio



- 1** Camino
- 2** Pannello Comandi
- 3** Lampada
- 4** Filtro Antigrasso

Pannello Comandi

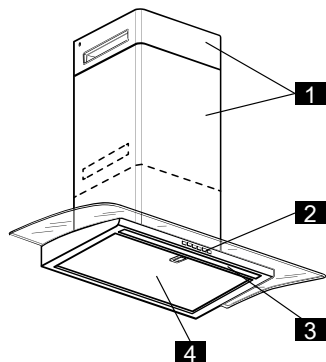


- A** Tasto OFF Motore
- B** Tasto di selezione potenza di aspirazione 1
- C** Tasto di selezione potenza di aspirazione 2
- D** Tasto di selezione potenza di aspirazione 3
- E** Tasto di selezione potenza di aspirazione 4 - Durata 5 min.
- F** Tasto ON/OFF luce

Dati Tecnici

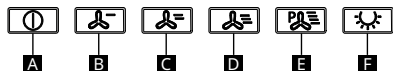
Tipo di Apparecchio		Cappa a Parete	
Dimensioni	Larghezza	mm	798
	Profondità	mm	452
	Altezza min.	mm	696 - 734
	Altezza max.	mm	1195 - 1262
Potenza totale		W	257
Info luci	Tipo		LED
	Numero & Potenza	W	1x7w
	Attacco		Strip led
Altezza minima installazione - fornello a gas		mm	650
Altezza minima installazione - fornello elettrico		mm	500
Peso prodotto		Kg	25.3
Informazioni sul prodotto in conformità al regolamento della Commissione (UE) n. 65/2014			
Nome del fornitore			IKEA
Codice identificativo del modello			BALANSERAD 50526991
Consumo annuo di energia- AEC		Kwh/a	41.4
Classe di efficienza energetica			A+
Efficienza fluidodinamica FDE		%	35.2
Classe efficienza fluidodinamica			A
Efficienza luminosa LE		Lux/W	60.1
Classe di efficienza luminosa		Lux	A
Efficienza di filtraggio dei grassi - GFE		%	75.1
Classe di efficienza del filtraggio dei grassi			C
Flusso d'aria minimo (potenza normale)		m3/h	140.0
Flusso d'aria massimo (potenza normale)		m3/h	390.0
Impostazione flusso d'aria modo intenso/boost		m3/h	720.0
Potenza sonora ponderata A delle emissioni di rumore a velocità minima		db(A) re 1pW	36.0
Potenza sonora ponderata A delle emissioni di rumore a velocità massima		db(A) re 1pW	58.0
Potenza sonora ponderata A delle emissioni di rumore in modo intenso o boost		db(A) re 1pW	71.0
Consumo di energia in modo spento-P0		W	NA
Consumo di energia in modo stand-by-Ps		W	0.49
Informazioni sul prodotto in conformità al regolamento della Commissione (UE) n. 66/2014			
Fattore di incremento nel tempo- f			0.7
Indice di efficienza energetica - EEI			42.5
Flusso dell'aria misurato al punto di massima efficienza-QBEP		m3/h	405.0
Pressione dell'aria misurata al punto di massima efficienza-PBEP		Pa	444.0
Flusso massimo dell'aria- Qmax		m3/h	720.0
Potenza elettrica assorbita al punto massimo di efficienza- WBEP		W	142.0
Potenza nominale del sistema di illuminazione- WL		W	7.0
Illuminamento medio del sistema di illuminazione sulla superficie di cottura- Emiddle		Lux	421.0

Descrição do aparelho



- 1** Chaminé
- 2** Painel de comandos
- 3** Lâmpada
- 4** Filtro de gorduras

Painel de comandos

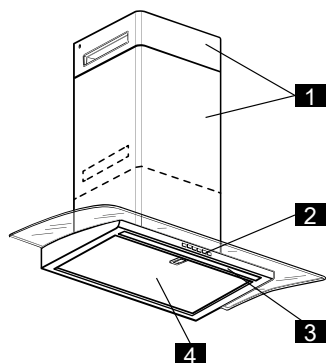


- A** Tecla OFF Motor
- B** Tecla de seleção da potência de aspiração 1
- C** Tecla de seleção da potência de aspiração 2
- D** Tecla de seleção da potência de aspiração 3
- E** Tecla de seleção da potência de aspiração 4 - Duração 5 min.
- F** Tecla ON/OFF luz

Dados técnicos

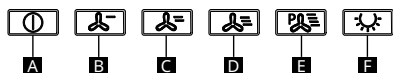
Tipo de aparelho		Exaustor de parede	
Dimensões	Largura	mm	798
	Profundidade	mm	452
	Altura mín.	mm	696 - 734
	Altura máx.	mm	1195- 1262
Potência total		W	257
Informações sobre as luzes	Tipo		LED
	Número e potência	W	1x7w
	Soquete		Fita LED
Altura mínima de instalação - fogão a gás		mm	650
Altura mínima de instalação - fogão elétrico		mm	500
Peso do produto		Kg	25,3
Informações sobre o produto em conformidade com o regulamento da Comissão (UE) nº 65/2014			
Nome do fornecedor		IKEA	
Código de identificação do modelo		BALANSERAD 50526991	
Consumo anual de energia - AEC	Kwh/a	41,4	
Classe de eficiência energética		A+	
Eficiência fluidodinâmica FDE	%	35,2	
Classe de eficiência fluidodinâmica		A	
Eficiência luminosa LE	Lux/W	60,1	
Classe de eficiência luminosa	Lux	A	
Eficiência de filtração de gorduras - GFE	%	75,1	
Classe de eficiência da filtração de gorduras		C	
Fluxo mínimo de ar (potência normal)	m3/h	140,0	
Fluxo máximo de ar (potência normal)	m3/h	390,0	
Configuração do fluxo de ar no modo intenso/boost	m3/h	720,0	
Potência sonora ponderada A das emissões de ruído à velocidade mínima	db(A) re 1pW	36,0	
Potência sonora ponderada A das emissões de ruído à velocidade máxima	db(A) re 1pW	58,0	
Potência sonora ponderada A das emissões de ruído no modo intenso ou boost	db(A) re 1pW	71,0	
Consumo de energia no modo desligado - P0	W	NA	
Consumo de energia no modo stand-by - Ps	W	0,49	
Informações sobre o produto em conformidade com o regulamento da Comissão (UE) nº 66/2014			
Fator de incremento no tempo - f		0,7	
Índice de eficiência energética - EEI		42,5	
Fluxo do ar medido no ponto de máxima eficiência - QBEP	m3/h	405,0	
Pressão do ar medida no ponto de máxima eficiência - PBEP	Pa	444,0	
Fluxo máximo do ar - Qmax	m3/h	720,0	
Potência elétrica absorvida no ponto máximo de eficiência - WBEP	W	142,0	
Potência nominal do sistema de iluminação - WL	W	7,0	
Luminosidade média do sistema de iluminação na superfície de cozimento - Emiddle	Lux	421,0	

Descripción del aparato



- 1** Chimenea
- 2** Panel de Mandos
- 3** Lámpara
- 4** Filtro para grasa

Panel de Mandos

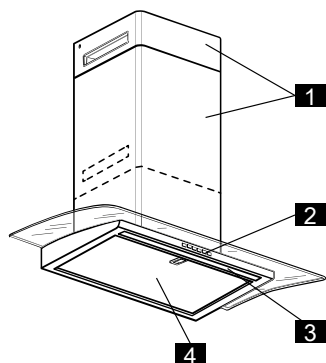


- A** Tecla OFF Motor
- B** Tecla de selección potencia de aspiración 1
- C** Tecla de selección potencia de aspiración 2
- D** Tecla de selección potencia de aspiración 3
- E** Tecla de selección potencia de aspiración 4 - Duración 5 min.
- F** Botón ON/OFF luz

Datos Técnicos

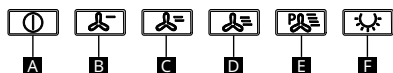
Tipo de Aparato		Campana de Pared	
Dimensiones	Ancho	mm	798
	Profundidad	mm	452
	Altura mín.	mm	696 - 734
	Altura máx.	mm	1195 - 1262
Potencia total		W	257
Información luces	Tipo		LED
	Número y Potencia	W	1x7w
	Conexión		Banda led
Altura mínima instalación - hornilla de gas		mm	650
Altura mínima instalación - hornilla eléctrica		mm	500
Peso producto		Kg	25,3
Información del producto de acuerdo con el Reglamento de la Comisión (UE) n. 65/2014			
Nombre del proveedor			IKEA
Código identificativo del modelo			BALANSERAD 50526991
Consumo anual de energía- AEC	Kwh/a		41,4
Clase de eficiencia energética			A+
Eficiencia fluidodinámica FDE	%		35,2
Clase eficiencia fluidodinámica			A
Eficiencia luminosa LE	Lux/W		60,1
Clase de eficiencia luminosa	Lux		A
Eficiencia de filtrado de las grasas - GFE	%		75,1
Clase de eficiencia del filtrado de las grasas			C
Flujo de aire mínimo (potencia normal)	m3/h		140,0
Flujo de aire máximo (potencia normal)	m3/h		390,0
Configuración flujo de aire modo intenso/boost	m3/h		720,0
Potencia sonora ponderada A de las emisiones de ruido a velocidad mínima	db(A) re 1pW		36,0
Potencia sonora ponderada A de las emisiones de ruido a velocidad máxima	db(A) re 1pW		58,0
Potencia sonora ponderada A de las emisiones de ruido en modo intenso o boost	db(A) re 1pW		71,0
Consumo de energía en modo apagado-P0	W		NA
Consumo de energía en modo stand-by-Ps	W		0,49
Información del producto de acuerdo con el Reglamento de la Comisión (UE) n. 66/2014			
Factor de incremento en el tiempo- f			0,7
Índice de eficiencia energética - EEI			42,5
Flujo de aire medido en el punto de máxima eficiencia-QBEP	m3/h		405,0
Presión del aire medido en el punto de máxima eficiencia-PBEP	Pa		444,0
Flujo máximo del aire- Qmax	m3/h		720,0
Potencia eléctrica absorbida en el punto máximo de eficiencia- WBEP	W		142,0
Potencia nominal del sistema de iluminación- WL	W		7,0
Iluminación media del sistema de iluminación en la superficie de cocción - Emiddle	Lux		421,0

Περιγραφή της συσκευής



- 1** Καμινάδα
- 2** Πίνακας Ελέγχου
- 3** Λαμπτήρας
- 4** Φίλτρο Κατακράτησης Λίπους

Πίνακας Ελέγχου

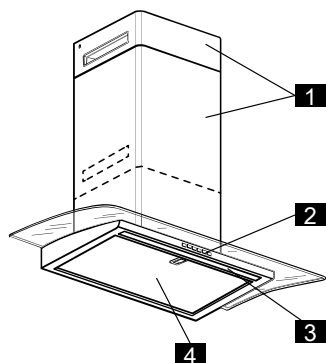


- A** Πλήκτρο Απενεργοποίησης Μοτέρ (OFF)
- B** Πλήκτρο επιλογής ισχύος απορρόφησης 1
- C** Πλήκτρο επιλογής ισχύος απορρόφησης 2
- D** Πλήκτρο επιλογής ισχύος απορρόφησης 3
- E** Πλήκτρο επιλογής ισχύος απορρόφησης 4 - Διάρκεια 5 λεπ.
- F** Πλήκτρο ON/OFF φωτισμού

Τεχνικά Στοιχεία

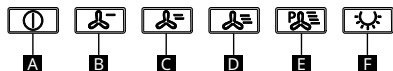
Τύπος Συσκευής		Απορροφητήρας Τοίχου	
Διαστάσεις	Πλάτος	mm	798
	Βάθος	mm	452
	Ελάχ. ύψος	mm	696 – 734
	Μέγ. ύψος	mm	1195 – 1262
Συνολική ισχύς		W	257
Πληροφορίες φωτισμού	Τύπος		LED
	Αριθμός & Ισχύς	W	1x7w
	Σύνδεσμος		Ταινία led
Ελάχιστο ύψος εγκατάστασης - εστία αερίου		mm	650
Ελάχιστο ύψος εγκατάστασης - ηλεκτρική εστία		mm	500
Βάρος προϊόντος		Kg	25,3
Πληροφορίες σχετικά με το προϊόν σύμφωνα με τον κανονισμό της Επιτροπής (ΕΕ) αρ. 65/2014			
Όνομα του προμηθευτή			IKEA
Αναγνωριστικός κωδικός του μοντέλου			BALANSERAD 50526991
Ετήσια κατανάλωση ενέργειας- AEC	Kwh/a		41,4
Κλάση ενεργειακής απόδοσης			A+
Ρευστοδυναμική απόδοση FDE	%		35,2
Κλάση ρευστοδυναμικής απόδοσης			A
Απόδοση φωτισμού LE	Lux/W		60,1
Κλάση απόδοσης φωτισμού	Lux		A
Απόδοση φιλτραρίσματος λίπους - GFE	%		75,1
Κλάση απόδοσης φιλτραρίσματος λίπους			C
Ελάχιστη ροή αέρα (κανονική ισχύς)	m3/h		140,0
Μέγιστη ροή αέρα (κανονική ισχύς)	m3/h		390,0
Ρύθμιση ροής αέρα σε εντατική λειτουργία/boost	m3/h		720,0
A-σταθμισμένη ηχητική ισχύς των εκπομπών θορύβου στην ελάχιστη ταχύτητα	db(A) re 1pW		36,0
A-σταθμισμένη ηχητική ισχύς των εκπομπών θορύβου στη μέγιστη ταχύτητα	db(A) re 1pW		58,0
A-σταθμισμένη ηχητική ισχύς των εκπομπών θορύβου σε εντατική λειτουργία ή boost	db(A) re 1pW		71,0
Κατανάλωση ενέργειας σε απενεργοποίηση-P0	W		M/Δ
Κατανάλωση ενέργειας σε λειτουργία stand-by-PS	W		0,49
Πληροφορίες σχετικά με το προϊόν σύμφωνα με τον κανονισμό της Επιτροπής (ΕΕ) αρ. 66/2014			
Συντελεστής αύξησης χρόνου- f			0,7
Δείκτης ενεργειακής απόδοσης - EEI			42,5
Ροή αέρα στο σημείο βέλτιστης απόδοσης-QBEP	m3/h		405,0
Πίεση αέρα στο σημείο βέλτιστης απόδοσης-PBEP	Pa		444,0
Μέγιστη ροή αέρα- Qmax	m3/h		720,0
Ηλεκτρική ισχύς που απορροφάται στο σημείο βέλτιστης απόδοσης- WBEP	W		142,0
Ονομαστική ισχύς του συστήματος φωτισμού- WL	W		7,0
Μέσος φωτισμός του συστήματος φωτισμού στην επιφάνεια μαγειρέματος- Emiddle	Lux		421,0

Beschrijving van het apparaat



- 1** Schoorsteen
- 2** Bedieningspaneel
- 3** Lamp
- 4** Vetfilter

Bedieningspaneel

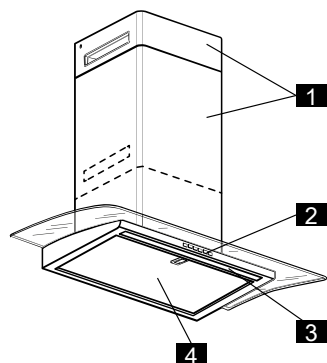


- A** Toets OFF motor
- B** Toets selectie afzuigvermogen 1
- C** Toets selectie afzuigvermogen 2
- D** Toets selectie afzuigvermogen 3
- E** Toets selectie afzuigvermogen 4 -
Duur 5 min.
- F** Toets ON/OFF verlichting

Technische gegevens

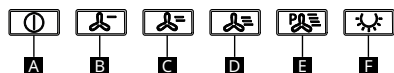
Type apparaat	Wandafzuigkap		
Afmetingen	Breedte	mm	798
	Diepte	mm	452
	Min. hoogte	mm	696 – 734
	Max. hoogte	mm	1195 – 1262
Totaal vermogen		W	257
Info verlichting	Type		LED
	Aantal & Vermogen	W	1x7w
	Fitting		Ledstrip
Minimale installatiehoogte - gaskookplaat		mm	650
Minimale installatiehoogte - elektrische kookplaat		mm	500
Gewicht product		Kg	25,3
Productinformatie in overeenstemming met de Verordening van de Commissie (EU) nr. 65/2014			
Naam leverancier			IKEA
Identificatiecode model			BALANSERAD 50526991
Jaarlijks energieverbruik - AEC	Kwh/jaar		41,4
Energie-efficiëntieklasse			A+
Hydrodynamische efficiëntie FDE	%		35,2
Hydrodynamische efficiëntieklasse			A
Verlichtingsefficiëntie LE	Lux/W		60,1
Verlichtingsefficiëntieklasse	Lux		A
Vetfiltratie-efficiëntie - GFE	%		75,1
Klasse vetfiltratie-efficiëntie			C
Minimaal luchtdebiet (normaal vermogen)	m ³ /uur		140,0
Maximaal luchtdebiet (normaal vermogen)	m ³ /uur		390,0
Instelling luchtdebiet intense modus/boost	m ³ /uur		720,0
A-gewogen geluidsvermogen van de geluidsemissies bij minimale snelheid	db(A) re 1pW		36,0
A-gewogen geluidsvermogen van de geluidsemissies bij maximale snelheid	db(A) re 1pW		58,0
A-gewogen geluidsvermogen van de geluidsemissies in de modus intens of boost	db(A) re 1pW		71,0
Energieverbruik in uitgeschakelde status-P0	W		NVT
Energieverbruik in stand-bymodus-Ps	W		0,49
Productinformatie in overeenstemming met de Verordening van de Commissie (EU) nr. 66/2014			
Tijdverhogingsfactor- f			0,7
Energie-efficiëntie-index - EEI			42,5
Luchtdebiet gemeten op het maximaal efficiënte punt-QBEP	m ³ /uur		405,0
Luchtdruk gemeten op het maximaal efficiënte punt-PBEP	Pa		444,0
Maximaal luchtdebiet- Qmax	m ³ /uur		720,0
Geabsorbeerd elektrisch vermogen op het maximaal efficiënte punt- WBEP	W		142,0
Nominaal vermogen verlichtingssysteem- WL	W		7,0
Gemiddelde verlichting van het verlichtingssysteem op het kookoppervlak- Emiddle	Lux		421,0

Beskrivelse af enheden



- 1** Ildsted
- 2** Kontrolpanel
- 3** Lampe
- 4** Fedtfilter

Kontrolpanel

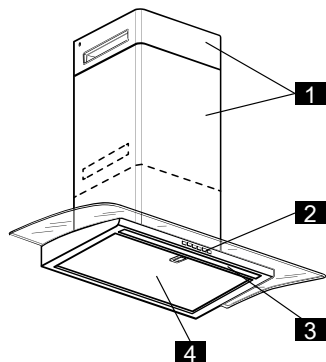


- A** OFF-knap motor
- B** Knap til valg af sugeeffekt 1
- C** Knap til valg af sugeeffekt 2
- D** Knap til valg af sugeeffekt 3
- E** Knap til valg af sugeeffekt 4 - varighed 5 min.
- F** Tast ON/OFF belysning

Tekniske Data

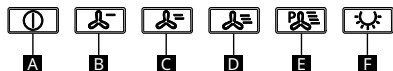
Type af Enhed		Væghængt emhætte	
Mål	Bredde	mm	798
	Dybde	mm	452
	Min. højde	mm	696 – 734
	Maks. højde	mm	1195 – 1262
Total effekt		W	257
Info om lys	Type		LED
	Nummer & Effekt	W	1x7w
	Tilslutning		Strip led
Minimum installationshøjde - gaskomfur		mm	650
Minimum installationshøjde - elkofur		mm	500
Produktets vægt		Kg	25,3
Produktinformation i overensstemmelse med Kommissionens forordning (EU) nr. 65/2014			
Navn på leverandør			IKEA
Modellens identifikationskode			BALANSERAD 50526991
Årligt energiforbrug - AEC		Kwh/a	41,4
Energieffektivitetsklasse			A+
Væskedynamisk effektivitet FDE		%	35,2
Væskedynamisk effektivitetsklasse			A
Lyseffektivitet LE		Lux/W	60,1
Lyseffektivitetsklasse		Lux	A
Fedtfiltreringseffektivitet - GFE		%	75,1
Fedtfiltreringseffektivitetsklasse			C
Minimum luftstrøm (normal effekt)		m3/h	140,0
Maksimal luftstrøm (normal effekt)		m3/h	390,0
Luftstrømsindstilling for intens/boost-tilstand		m3/h	720,0
A-vægtet lydstyrke af støjemissionerne ved minimumshastighed		db(A) re 1pW	36,0
A-vægtet lydstyrke af støjemissionerne ved maksimumshastighed		db(A) re 1pW	58,0
A-vægtet lydstyrke af støjemissionerne i intens eller boost-tilstand		db(A) re 1pW	71,0
Strømforbrug i slukket tilstand-P0		W	NA
Strømforbrug i standby-Ps		W	0,49
Produktinformation i overensstemmelse med Kommissionens forordning (EU) nr. 66/2014			
Tidsforøgselsfaktor- f			0,7
Energieffektivitetsindeks - EEI			42,5
Luftstrøm målt ved punktet med maksimal effektivitet-QBEP		m3/h	405,0
Luftryk målt på punktet med maksimal effektivitet - PBEP		Pa	444,0
Maksimal luftstrøm - Qmax		m3/h	720,0
Elektrisk effekt absorberet ved det maksimale effektivitetspunkt - WBEP		W	142,0
Belysningssystemets nominelle effekt - WL		W	7,0
Gennemsnitlig belysningsstyrke af belysningsystemet på kogepladen - Emiddle		Lux	421,0

Beskrivelse av apparat



- 1** Skorstein
- 2** Kontrollpanel
- 3** Lampe
- 4** Fettfilter

Kontrollpanel

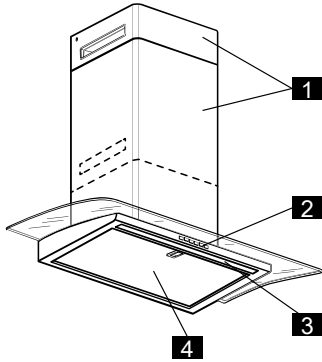


- A** OFF-tast motor
- B** Valgtast for avtrekkseffekt 1
- C** Valgtast for avtrekkseffekt 2
- D** Valgtast for avtrekkseffekt 3
- E** Valgtast for avtrekkseffekt 4 - Varighet 5 min.
- F** Tast PÅ/AV lys

Tekniske data

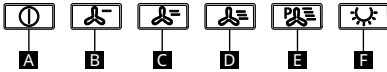
Type apparat	Veggmontert avtrekkslette		
Mål	Bredde	mm	798
	Dybde	mm	452
	Høyde min.	mm	696 – 734
	Høyde maks.	mm	1195 – 1262
Total effekt	W		257
Lysinfor	Type		LED
	Antall & Effekt	W	1x7w
	Fatning		Led lysbånd
Laveste installasjonshøyde - gassplate	mm		650
Høyeste installasjonshøyde - elektrisk plate	mm		500
Produktvekt	Kg		25,3
Informasjon om produktet i samsvar med forskrifter fra EU-kommisjonen nr. 65/2014			
Leverandørnavn			IKEA
Identifikasjonskode for modell			BALANSERAD 50526991
Årlig energiforbruk - AEC	Kwh/a		41,4
Energieffektivitetsklasse			A+
Fluidodynamisk effektivitet FDE	%		35,2
Fluidodynamisk effektivitetsklasse			A
Lyseffektivitet LE	Lux/W		60,1
Lyseffektivitetsklasse	Lux		A
Fettfiltreringseffektivitet - GFE	%		75,1
Effektivitetsklasse for fettfiltrering			C
Minimum luftstrømning (normal effekt)	m3/h		140,0
Maksimum luftstrømning (normal effekt)	m3/h		390,0
Innstilling av luftstrømning i intens/boost-modus	m3/h		720,0
A-vektet lydtryknivå for støyemisjon ved minste hastighet	db(A) re 1pW		36,0
A-vektet lydtryknivå for støyemisjon ved største hastighet	db(A) re 1pW		58,0
A-vektet lydtryknivå for støyemisjon ved hastighet intens eller boost	db(A) re 1pW		71,0
Energiforbruk i avslått modus-P0	W		I/A
Energiforbruk i standby-modus-Ps	W		0,49
Informasjon om produktet i samsvar med forskrifter fra EU-kommisjonen nr. 66/2014			
Økningsfaktor over tid - f			0,7
Energieffektivitetsindeks - EEI			42,5
Målt luftstrømning ved punkt for maksimal effektivitet QBEP	m3/h		405,0
Målt luftrykk ved punkt for maksimal effektivitet PBEP	Pa		444,0
Maksimal luftstrømning . Qmax	m3/h		720,0
Elektrisk effektforbruk ved punkt for maksimal effektivitet - WBEP	W		142,0
Nominell effekt for lysanlegg - WL	W		7,0
Middels belysning for lysanlegg på stekeflaten - Emiddle	Lux		421,0

Laitteen kuvaus



- 1** Hormi
- 2** Ohjauspaneeli
- 3** Lamppu
- 4** Rasvasuodatin

Ohjauspaneeli

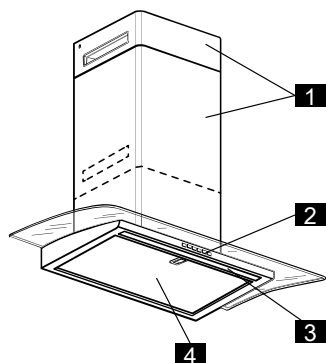


- A** Moottorin OFF-näppäin
- B** Imutehon 1 valintanäppäin
- C** Imutehon 2 valintanäppäin
- D** Imutehon 3 valintanäppäin
- E** Imutehon 4 valintanäppäin - kesto 5 min.
- F** ON/OFF-valonäppäin

Tekniset tiedot

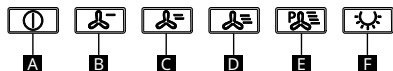
Laitetyyppi		Seinäliesituuletin	
Mitat	Leveys	mm	798
	Syvyys	mm	452
	Minimikorkeus	mm	696 – 734
	Maksimikorkeus	mm	1195 – 1262
Kokonaisteho		W	257
Valojen info	Tyyppi		LED
	Lkm ja teho	W	1x7w
	Kiinnitys		Led-valonauha
Asennuksen vähimmäiskorkeus – kaasuliesi		mm	650
Asennuksen vähimmäiskorkeus – sähköliesi		mm	500
Tuotteen paino		Kg	25,3
Tietoa tuotteesta komission asetuksen (EU) n. 65/2014 mukaisesti			
Toimittajan nimi			IKEA
Mallin tunnistekoodi			BALANSERAD 50526991
Vuotuinen energiankulutus- AEC	Kwh/v		41,4
Energiatohokkuusluokka			A+
Hydrodynaaminen tehokkuus - FDE	%		35,2
Hydrodynaaminen tehokkuusluokka			A
Valaistustehokkuus - LE	Lux/W		60,1
Valaistustehokkuusluokka	Lux		A
Rasvansuodatustehokkuus – GFE	%		75,1
Rasvansuodatuksen tehokkuusluokka			C
Minimi-ilmavirtaus (nimellisteho)	m3/h		140,0
Maksimi-ilmavirtaus (normaali teho)	m3/h		390,0
Ilmavirran asetus teho-/boost-tilassa	m3/h		720,0
Melupäästöjen A-painotettu äänenpainetaso miniminopeudella	db(A) re 1pW		36,0
Melupäästöjen A-painotettu äänenpainetaso maksiminopeudella	db(A) re 1pW		58,0
Melupäästöjen A-painotettu äänenpainetaso teho- tai boost-tilassa	db(A) re 1pW		71,0
Energiankulutus sammutettuna-P0	W		Ei saatavilla
Energiankulutus lepotilassa-Ps	W		0,49
Tietoa tuotteesta komission asetuksen (EU) n. 66/2014 mukaisesti			
Ajan lisäyskerroin- f			0,7
Energiatohokkuusindeksi - EEI			42,5
Ilmavirtaus maksimitehokkuuden kohdassa mitattuna-QBEP	m3/h		405,0
Ilmanpaine maksimitehokkuuden kohdassa mitattuna -PBEP	Pa		444,0
Ilman maksimivirtaus - Qmax	m3/h		720,0
Absorboitu sähköteho maksimitehokkuuden kohdassa - WBEP	W		142,0
Valaistusjärjestelmän nimellisteho- WL	W		7,0
Valaistusjärjestelmän keskimääräinen valaistus keittotasolla- Emiddle	Lux		421,0

Beskrivning av apparaten



- 1** Spis
- 2** Styrpanel
- 3** Lampa
- 4** Fettfilter

Styrpanel

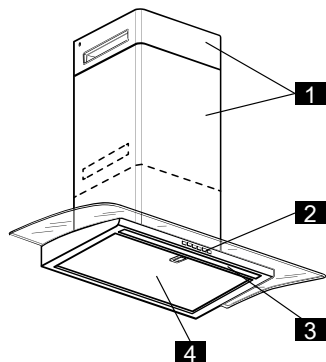


- A** Knapp OFF Motor
- B** Knapp för val av sugeffekt 1
- C** Knapp för val av sugeffekt 2
- D** Knapp för val av sugeffekt 3
- E** Knapp för val av sugeffekt 4 -
Varaktighet 5 min.
- F** Knapp ON/OFF belysning

Tekniska data

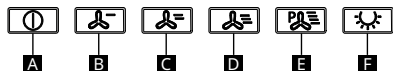
Typ av apparat		Väggkåpa	
Dimensioner	Bredd	mm	798
	Djup	mm	452
	Höjd min.	mm	696 - 734
	Höjd max.	mm	1195 - 1262
Total effekt		W	257
Info lampor	Typ		LED
	Nummer & Effekt	W	1x7w
	Fäste		Remsa med led
Minimal installationshöjd - gasbrännare		mm	650
Minimal installationshöjd - elplatta		mm	500
Produktvikt		Kg	25,3
Information om produkten i överensstämmelse med EU-rådets förordningar nr 65/2014			
Leverantörens namn			IKEA
Modellens identifieringskod			BALANSERAD 50526991
Årlig energiförbrukning- AEC	kWh/a	41,4	
Energieffektivitetsklass		A+	
Vätskedyamisk effektivitet FDE	%	35,2	
Vätskedyamisk effektivitetsklass		A	
Ljuseffektivitet LE	Lux/W	60,1	
Ljuseffektivitetsklass	Lux	A	
Fettfiltreringseffektivitet- GFE	%	75,1	
Effektivitetsklass för fettfiltrering		C	
Minimalt luftflöde (normal effekt)	m ³ /h	140,0	
Maximalt luftflöde (normal effekt)	m ³ /h	390,0	
Inställning av luftflöde intensivt/boost-läge	m ³ /h	720,0	
A-vägd ljudeffekt för bullerutsläpp vid minimal hastighet	db(A) re 1pW	36,0	
A-vägd ljudeffekt för bullerutsläpp vid maximal hastighet	db(A) re 1pW	58,0	
A-vägd ljudeffekt för bullerutsläpp i intensivt eller boost-läge	db(A) re 1pW	71,0	
Energiförbrukning på avstängt sätt-P0	W	NA	
Energiförbrukning i standby Ps	W	0,49	
Information om produkten i överensstämmelse med EU-rådets förordningar nr 66/2014			
Ökningsfaktor i tid- f		0,7	
Energieffektivitetsindex - EEI		42,5	
Luftflöde uppmätt vid maximal effektivitetspunkt-QBEP	m ³ /h	405,0	
Luftryck uppmätt vid maximal effektivitetspunkt-PBEP	Pa	444,0	
Max luftflöde- Qmax	m ³ /h	720,0	
Eleffekt upptagen vid maximal effektivitetspunkt- WBEP	W	142,0	
Märkeffekt för belysningsystem- WL	W	7,0	
Genomsnittlig belysning för belysningsystem på spishällens yta- Emiddle	Lux	421,0	

Lýsing á tækinu



- 1** Reykháfur
- 2** Stjórnborð
- 3** Pera
- 4** Fitusía

Stjórnborð

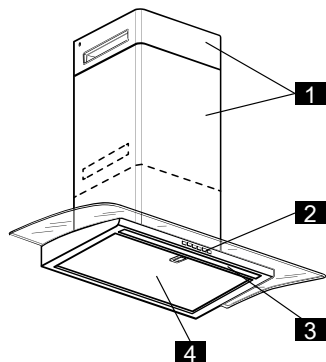


- A** SLÖKKVA-hnappur mótur
- B** Valhnappur fyrir sogkraft 1
- C** Valhnappur fyrir sogkraft 2
- D** Valhnappur fyrir sogkraft 3
- E** Valhnappur fyrir sogkraft 4 - Varir í 5 mín.
- F** KVEIKJA/SLÖKKVA ljósahnappur

Tækniupplýsingar

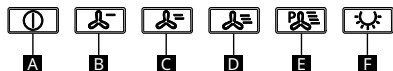
Tegund tækis		Veggfestur háfur	
Mál	Breidd	mm	798
	Dýpt	mm	452
	Lágmm. hæð	mm	696 – 734
	Hám. hæð	mm	1195 – 1262
Heildarafi		W	257
Upplýsingar um ljós	Tegund		LED
	Númer og afl	W	1x7w
	Perustæði		LED-borði
Lágmarks uppsetningarhæð - gaseldavél		mm	650
Lágmarks uppsetningarhæð - rafmagnseldavél		mm	500
Þyngd vöru		Kg	25,3
Vöruupplýsingar í samræmi við reglugerð ESB nr. 65/2014			
Nafn birgis			IKEA
Auðkenniskóði gerðar			BALANSERAD 50526991
Árleg orkunotkun - AEC	Kwh/ár		41,4
Orkunýtingarflokkur			A+
Flæðiskilvirkni FDE	%		35,2
Flæðiskilvirkniflokkur			Til
Ljósaskilvirkni LE	Lux/W		60,1
Ljósaskilvirkniflokkur	Lux		Til
Fitusiuskilvirkni - GFE	%		75,1
Fitusiuskilvirknisflokkur			C
Lágmarks loftflæði (normalt afl)	m ³ /h		140,0
Hámarks loftflæði (normalt afl)	m ³ /h		390,0
Háhraðastilling loftflæðis	m ³ /h		720,0
Loftborið A-vegið hjóðafsstig á minnsta hraða	db(A) re 1pW		36,0
Loftborið A-vegið hjóðafsstig á mesta hraða	db(A) re 1pW		58,0
Loftborið A-vegið hjóðafsstig í háhraðastillingu	db(A) re 1pW		71,0
Orkunotkun í P0-stillingu slökkt	W		NA
Orkunotkun í biðham	W		0,49
Vöruupplýsingar í samræmi við reglugerð ESB nr. 66/2014			
Aukningarþáttur með tímanum - f			0,7
Orkunýtingarvísitala - EEI			42,5
Loftflæði mælt á besta skilvirknipunkti - QBEP	m ³ /h		405,0
Loftþrýstingur mældur á besta skilvirknipunkti - PBEP	Pa		444,0
Hámarks loftflæði - Qmax	m ³ /h		720,0
Rafmagnsnotkun á besta skilvirknipunkti - WBEP	W		142,0
Málafli ljósakerfis - WL	W		7,0
Meðalljósastyrkur ljósakerfisins á eldunarflatinum - Emiddle	Lux		421,0

Opis urządzenia



- 1** Komin
- 2** Panel sterowania
- 3** Żarówka
- 4** Filtr przeciwtłuszczowy

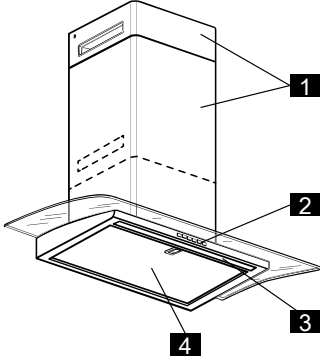
Panel sterowania



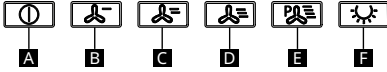
- A** Przycisk OFF Silnika
- B** Przycisk wyboru mocy zasysania 1
- C** Przycisk wyboru mocy zasysania 2
- D** Przycisk wyboru mocy zasysania 3
- E** Przycisk wyboru mocy zasysania 4 - Czas trwania 5 min.
- F** Przycisk ON/OFF światła

Dane techniczne

Typ urządzenia		Okap ścienny	
Wymiary	Szerokość	mm	798
	Głębokość	mm	452
	Min. wysokość	mm	696 – 734
	Maks. wysokość	mm	1195 – 1262
Moc całkowita		W	257
Informacje dotyczące świateł	Typ		LED
	Liczba i moc	W	1x7w
	Złącze		Listwa ledowa
Minimalna wysokość instalacji - płyta gazowa		mm	650
Minimalna wysokość instalacji - płyta elektryczna		mm	500
Waga produktu		kg	25,3
Informacje dotyczące produktu zgodnie z Rozporządzeniem Komisji (UE) nr 65/2014			
Nazwa dostawy			IKEA
Kod identyfikacyjny modelu			BALANSERAD 50526991
Roczne zużycie energii AEC	Kwh/a		41,4
Klasa wydajności energetycznej			A+
Wydajność przepływu dynamicznego FDE	%		35,2
Klasy wydajności przepływu dynamicznego			A
Sprawność oświetlenia LE	Luks/W		60,1
Klasa sprawności oświetlenia	Lux		A
Efektywność pochłaniania zanieczyszczeń - GFE	%		75,1
Klasa efektywności pochłaniania zanieczyszczeń			C
Minimalny przepływ powietrza (moc standardowa)	m3/h		140,0
Maksymalny przepływ powietrza (moc standardowa)	m3/h		390,0
Ustawienie trybu przepływu powietrza intensywny/wzmocniony	m3/h		720,0
Poziomu hałasu emitowanego w postaci fal akustycznych odniesionych do A przy minimalnej prędkości	db(A) re 1pW		36,0
Poziomu hałasu emitowanego w postaci fal akustycznych odniesionych do A przy maksymalnej prędkości	db(A) re 1pW		58,0
Poziomu hałasu emitowanego w postaci fal akustycznych odniesionych do A w trybie intensywnym lub wzmacnionym	db(A) re 1pW		71,0
Zużycie energii elektrycznej w trybie wyłączenia-P0	W		ND
Zużycie energii elektrycznej w trybie stand-by-Ps	W		0,49
Informacje dotyczące produktu zgodnie z Rozporządzeniem Komisji (UE) nr 66/2014			
Współczynnik upływu czasu - f			0,7
Współczynnik efektywności energetycznej - EEI			42,5
Przepływ powietrza mierzony w punkcie o najlepszej wydajności-QBEP		m3/h	405,0
Ciśnienie powietrza mierzone w optymalnym punkcie pracy-PBEP		Pa	444,0
Maksymalny przepływ powietrza - Qmax		m3/h	720,0
Pobór mocy mierzony w optymalnym punkcie pracy - WBEP		W	142,0
Moc nominalna systemu oświetlenia - WL		W	7,0
Średnie natężenie oświetlenia zapewnianego przez system oświetlenia na powierzchni płyty grzejnej - Emiddle		Lux	421,0

Cihazın açıklaması

- 1** Baca
- 2** Kumanda Paneli
- 3** Lamba
- 4** Yağ Giderici Filtre

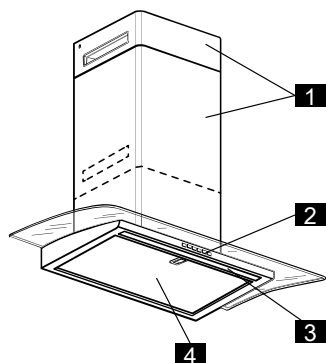
Kumanda Paneli

- A** Motor KAPATMA tuşu
- B** 1. aspiratör gücü seçim tuşu
- C** 2. aspiratör gücü seçim tuşu
- D** 3. aspiratör gücü seçim tuşu
- E** 4. aspiratör gücü seçim tuşu - 5 dak. süreli.
- F** Işık AÇMA/KAPATMA tuşu

Teknik Veriler

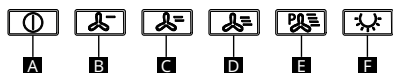
Cihaz Tipi		Duvara Monteli Davlumbaz	
Boyutlar	Genişlik	mm	798
	Derinlik	mm	452
	Min. Yükseklik	mm	696 – 734
	Maks. Yükseklik	mm	1195 – 1262
Toplam güç		W	257
Işık bilgisi	Tipi		LED
	Sayı ve Gücü	W	1x7w
	Soket		Şerit led
Minimum kurulum yüksekliği - gazlı ocak		mm	650
Minimum kurulum yüksekliği - elektrikli ocak		mm	500
Ürünün ağırlığı		Kg	25,3
65/2014 sayılı (AB) Komisyonu düzenlemesine uygun olarak ürünle ilgili bilgiler			
Tedarikçinin adı			IKEA
Modeli tanımlayıcı kod			BALANSERAD 50526991
Yıllık enerji tüketimi - AEC		Kwsaat/yıl	41,4
Enerji verimi sınıfı			A+
FDE akışkan dinamiği verimi		%	35,2
Akışkan dinamiği verim sınıfı			A
LE aydınlatma verimi		Lux/W	60,1
Aydınlatma verim sınıfı		Lux	A
Yağ filtreleme verimi - GFE		%	75,1
Yağ filtreleme verim sınıfı			C
Minimum hava akışı (normal güç)		m3/sa	140,0
Maksimum hava akışı (normal güç)		m3/sa	390,0
Yoğun/takviye modunda hava akışı ayarı		m3/sa	720,0
Minimum hızda gürültü emisyonlarının A ağırlıklı ses gücü		db(A) re 1pW	36,0
Maksimum hızda gürültü emisyonlarının A ağırlıklı ses gücü		db(A) re 1pW	58,0
Yoğun veya takviye modunda ses emisyonlarının A ağırlıklı ses gücü		db(A) re 1pW	71,0
Kapalı modda enerji tüketimi-P0		W	Uygulanmaz
Bekleme modunda enerji tüketimi-Ps		W	0,49
66/2014 sayılı (AB) Komisyonu düzenlemesine uygun olarak ürünle ilgili bilgiler			
Zaman içinde artış faktörü- f			0,7
Enerji verimi endeksi - EEI			42,5
Azami verim noktasında ölçülen hava akışı-QBEP		m3/sa	405,0
Azami verim noktasında ölçülen hava basıncı-PBEP		Pa	444,0
Azami hava akışı- Qmaks		m3/sa	720,0
Azami verim noktasında çekilen elektrik gücü- WBEP		W	142,0
Aydınlatma sisteminin nominal gücü- WL		W	7,0
Ocak yüzeyindeki aydınlatma sisteminin ortalama aydınlatması- Eorta		Lux	421,0

Opis zariadenia



- 1** Komín
- 2** Ovládací panel
- 3** Žiarovka
- 4** Protitukový filter

Ovládací panel

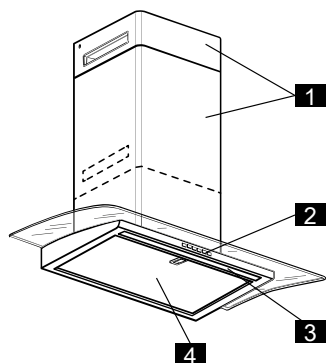


- A** Tlačidlo OFF motora
- B** Tlačidlo voľby odsávacieho výkonu 1
- C** Tlačidlo voľby odsávacieho výkonu 2
- D** Tlačidlo voľby odsávacieho výkonu 3
- E** Tlačidlo voľby odsávacieho výkonu 4 - Trvanie 5 min.
- F** Tlačidlo svetiel ON/OFF

Technické údaje

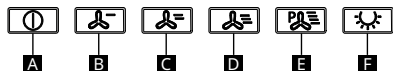
Typ zariadenia		Stenový odsávač pár	
Rozmery	Šírka	mm	798
	Hĺbka	mm	452
	Výška min.	mm	696 – 734
	Výška max.	mm	1195 – 1262
Celkový výkon		W	257
Info o svetlách	Typ		LED
	Počet a výkon	W	1x7w
	Prípevnenie		Žiarivkové led
Minimálna inštalačná výška - plynový sporák		mm	650
Minimálna inštalačná výška - elektrický sporák		mm	500
Hmotnosť výrobku		kg	25,3
Informácie o výrobku v zhode s nariadením Komisie (EÚ) č. 65/2014			
Meno dodávateľa			IKEA
Identifikačný kód modelu			BALANSERAD 50526991
Ročná spotreba energie- AEC	kWh/a		41,4
Trieda energetickej účinnosti			A+
Hydrodynamická účinnosť FDE	%		35,2
Trieda hydrodynamickej účinnosti			A
Svetelná účinnosť LE	Lux/W		60,1
Trieda svetelnej účinnosti	Lux		A
Účinnosť filtrácie tukov - GFE	%		75,1
Trieda účinnosti filtrácie tukov			C
Minimálny prietok vzduchu (normálny výkon)	m ³ /h		140,0
Maximálny prietok vzduchu (normálny výkon)	m ³ /h		390,0
Nastavenie prietoku vzduchu intenzívny režim/boost	m ³ /h		720,0
Vážený akustický výkon A emisii hluku pri minimálnej rýchlosti	db(A) re 1pW		36,0
Vážený akustický výkon A emisii hluku pri maximálnej rýchlosti	db(A) re 1pW		58,0
Vážený akustický výkon A emisii hluku v intenzívnom režime alebo režime boost	db(A) re 1pW		71,0
Spotreba energie pri vypnutom režime-P0	W		Nie sú dostupné
Spotreba energie v pohotovostnom režime-Ps	W		0,49
Informácie o výrobku v zhode s nariadením Komisie (EÚ) č. 66/2014			
Faktor zvýšenia s časom- f			0,7
Index energetickej účinnosti - EEI			42,5
Prietok vzduchu meraný v bode maximálnej účinnosti-QBEP	m ³ /h		405,0
Tlak vzduchu meraný v bode maximálnej účinnosti-PBEP	Pa		444,0
Maximálny prietok vzduchu- Qmax	m ³ /h		720,0
Elektrický príkon v bode maximálnej účinnosti- WBEP	W		142,0
Menovitý výkon osvetľovacieho systému- WL	W		7,0
Priemerné osvetlenie osvetľovacieho systému na varnej ploche- Emiddle	Lux		421,0

Popis spotřebiče



- 1** Komín
- 2** Ovládací panel
- 3** Světlo
- 4** Tukový filtr

Ovládací panel

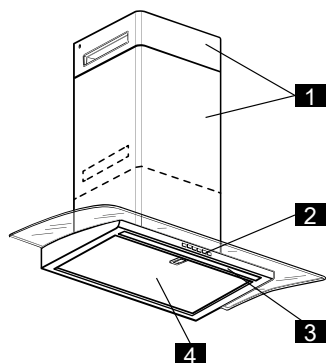


- A** Tlačítko VYPNUTÍ motoru
- B** Tlačítko výběru sacího výkonu 1
- C** Tlačítko výběru sacího výkonu 2
- D** Tlačítko výběru sacího výkonu 3
- E** Tlačítko výběru sacího výkonu 4 -
Doba trvání 5 min.
- F** Tlačítko zapnutí/vypnutí světla

Technické údaje

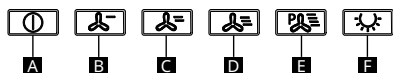
Typ spotřebiče		Nástěnný odsavač par	
Rozměry	Šířka	mm	798
	Hloubka	mm	452
	Výška min.	mm	696 – 734
	Výška max.	mm	1195 – 1262
Celkový výkon		W	257
Informace o světlech	Typ		LED
	Počet a výkon	W	1X7 W
	Úchyt		LED pásek
Minimální instalační výška - plynový sporák		mm	650
Minimální instalační výška - elektrický sporák		mm	500
Hmotnost výrobku		kg	25,3
Informace o výrobku v souladu s nařízením Komise (EU) č. 65/2014			
Název dodavatele			IKEA
Identifikační kód modelu			BALANSERAD 50526991
Roční spotřeba energie - AEC	Kwh/a	41,4	
Třída energetické účinnosti		A+	
Dynamická účinnost kapalin FDE	%	35,2	
Třída hydrodynamické účinnosti		A	
Účinnost osvětlení LE	Lux/W	60,1	
Třída účinnosti osvětlení	Lux	A	
Účinnost filtrace tuků - GFE	%	75,1	
Třída účinnosti filtrace tuků		C	
Minimální průtok vzduchu (normální výkon)	m3/h	140,0	
Maximální průtok vzduchu (normální výkon)	m3/h	390,0	
Nastavení proudění vzduchu intenzivní režim/režim zesílení	m3/h	720,0	
Vážený akustický výkon emisí hluku A při minimální rychlosti	db(A) re 1pW	36,0	
Vážený akustický výkon emisí hluku A při maximální rychlosti	db(A) re 1pW	58,0	
Vážený akustický výkon A emisí hluku v intenzivním nebo zesilovacím režimu	db(A) re 1pW	71,0	
Spotřeba energie ve vypnutém režimu-PO	W	NA	
Spotřeba energie v pohotovostním režimu-Ps	W	0,49	
Informace o výrobku v souladu s nařízením Komise (EU) č. 66/2014			
Faktor nárůstu v čase - f		0,7	
Index energetické účinnosti - EEI		42,5	
Průtok vzduchu měřený v bodě maximální účinnosti-QBEP	m3/h	405,0	
Tlak vzduchu měřený v bodě maximální účinnosti - PBEP	Pa	444,0	
Maximální průtok vzduchu - Qmax	m3/h	720,0	
Elektrický příkon v bodě maximální účinnosti - WBEP	W	142,0	
Jmenovitý výkon osvětlovacího systému - WL	W	7,0	
Průměrné osvětlení osvětlovacího systému na varné ploše - Emiddle	Lux	421,0	

A készülék leírása



- 1** Kémény
- 2** Kezelőpult
- 3** Lámpa
- 4** Zsírszűrő

Kezelőpult

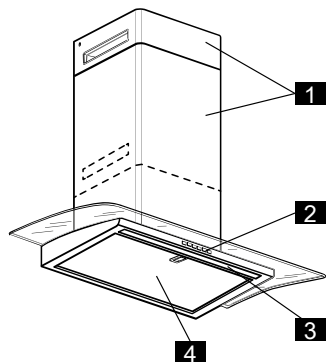


- A** Motor KI gomb
- B** Elszívási teljesítmény 1 kiválasztó gomb
- C** Elszívási teljesítmény 2 kiválasztó gomb
- D** Elszívási teljesítmény 3 kiválasztó gomb
- E** Elszívási teljesítmény 4 kiválasztó gomb - Hossza 5 perc.
- F** Világítás BE/KI gomb

Műszaki adatok

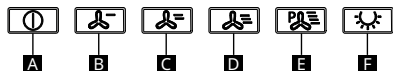
Készülék típus		Fali páraelszívó	
Méretek	Szélesség	mm	798
	Mélység	mm	452
	Min. magasság	mm	696 – 734
	Max. magasság	mm	1195 – 1262
Összteljesítmény		W	257
Lámpákra vonatk. info	Típus		LED
	Szám & Teljesítmény	W	1x7w
	Csatlakozó		Strip led
Minimális beszerelési magasság - gáz főzőlap		mm	650
Minimális beszerelési magasság - villany főzőlap		mm	500
Termék súlya		Kg	25,3
A 65/2014/EU bizottsági rendelet szerinti termékinformáció			
Beszállító neve		IKEA	
A modell azonosító száma		BALANSERAD 50526991	
Éves energiafogyasztás - AEC		Kwh/a	41,4
Energia hatékonysági osztály			A+
Folyadékdinamikai hatékonyság FDE		%	35,2
Folyadékdinamikai hatékonysági osztály			A
Fényhasznosítás LE		Lux/W	60,1
Fényhasznosítási osztály		Lux	A
Zsírzsűrési hatékonyság - GFE		%	75,1
Zsírzsűrési hatékonysági osztály			C
Minimális légáramlás (normál teljesítmény)		m3/h	140,0
Maximális légáramlás (normál teljesítmény)		m3/h	390,0
Légáramlás beállítása intenzív/boost üzemmódban		m3/h	720,0
A zajkibocsátás A-súlyozott hangteljesítményszintje minimális sebesség mellett		db(A) re 1pW	36,0
A zajkibocsátás A-súlyozott hangteljesítményszintje maximális sebesség mellett		db(A) re 1pW	58,0
A zajkibocsátás A-súlyozott hangteljesítményszintje intenzív vagy boost üzemmódban		db(A) re 1pW	71,0
Energiafogyasztás kikapcsolt állapotban-P0		W	NA
Energiafogyasztás készenléti állapotban-Ps		W	0,49
A 66/2014/EU bizottsági rendelet szerinti termékinformáció			
Időtartam-növelő tényező- f			0,7
Energiahatékonysági mutató - EEI			42,5
Legjobb hatásfokon mért légáramlási arány-QBEP		m3/h	405,0
Legjobb hatásfok egy pontján mért légnyomás-PBEP		Pa	444,0
Maximális légáramlás- Qmax		m3/h	720,0
Mért elektromos teljesítmény a legjobb hatásfokú ponton-WBEP		W	142,0
A világítási rendszer névleges teljesítménye - WL		W	7,0
A fény átlagos megvilágítása a főzőfelületen- Emiddle		Lux	421,0

Описание на уреда



- 1** Комин
- 2** Контролен Панел
- 3** Лампа
- 4** Филтър за мазнини

Контролен Панел

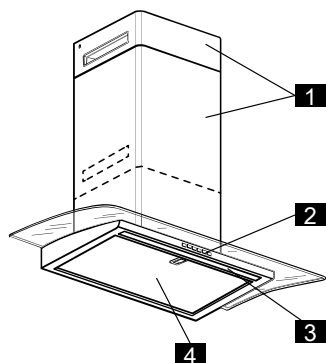


- A** Бутон OFF на двигател
- B** Бутон за избор на мощност на аспирация 1
- C** Бутон за избор на мощност на аспирация 2
- D** Бутон за избор на мощност на аспирация 3
- E** Бутон за избор на мощност на аспирация 4 - продължителност 5 мин.
- F** Бутон ON/OFF светлина

Технически Данни

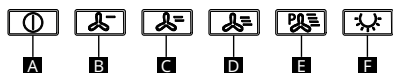
Вид Уред		Аспиратор за Стенен монтаж	
Размери	Ширина	mm	798
	Дълбочина	mm	452
	Мин. височина	mm	696 – 734
	Макс. височина	mm	1195 – 1262
Обща мощност		W	257
Информация за светлини	Тип		LED индикатор
	Номер и Мощност	W	1x7w
	Контакт		Светодиодна лента
Минимална височина на монтаж - газов котлон		mm	650
Минимална височина на монтаж - електрически котлон		mm	500
Тегло на продукта		Kg	25,3
Информация за продукта в съответствие с регламент на Комисията (UE) п. 65/2014			
Име на доставчик		IKEA	
Код за идентификация на модел		BALANSERAD 50526991	
Годишна консумация на енергия- AEC		Kwh/a	41,4
Клас на енергийна ефективност		A+	
Ефективност на динамиката на флуида FDE		%	35,2
Клас на ефективност на динамиката на флуида		A	
Светлинна ефективност LE		Lux/W	60,1
Клас на светлина ефективност		Lux	A
Ефективност на филтриране на мазнини - GFE		%	75,1
Клас на ефективност на филтриране на мазнини		C	
Минимален дебит на въздуха (нормална мощност)		m3/h	140,0
Максимален въздушен поток (нормална мощност)		m3/h	390,0
Настройка на въздушния поток интензивен/усилен режим		m3/h	720,0
Претеглена звукова мощност A на шумовите емисии при минимална скорост		db(A) re 1pW	36,0
Претеглена звукова мощност A на шумовите емисии при максимална скорост		db(A) re 1pW	58,0
Претеглена звукова мощност A на шумовите емисии при интензивен или усилен режим		db(A) re 1pW	71,0
Консумация на енергия в изключен режим-P0		W	NA
Консумация на енергия в режим на готовност (stand-by)-Ps		W	0,49
Информация за продукта в съответствие с регламент на Комисията (UE) п. 66/2014			
Фактор на нарастване във времето- f			0,7
Индекс на енергийна ефективност - EEI			42,5
Въздушен поток, измерен в точката на максимална ефективност-QBEP		m3/h	405,0
Измерено въздушно налягане до точката на максимална ефективност-PBEP		Pa	444,0
Максимален дебит на въздуха- Qmax		m3/h	720,0
Погълната електрическа мощност в точката на максимална ефективност- WBEP		W	142,0
Номинална мощност на осветителната система- WL		W	7,0
Средно осветяване на осветителната система върху повърхността за готвене- Emiddle		Lux	421,0

Descrierea aparatului



- 1** Coș de fum
- 2** Panou de comenzi
- 3** Bec
- 4** Filtru anti-grăsime

Panou de comenzi

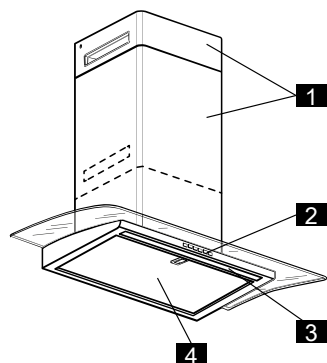


- A** Tastă OFF motor
- B** Tastă de selecție putere de aspirare 1
- C** Tastă de selecție putere de aspirare 2
- D** Tastă de selecție putere de aspirare 3
- E** Tastă de selecție putere de aspirare 4 - Durată 5 min.
- F** Tastă ON/OFF lumină

Date tehnice

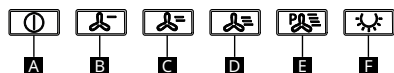
Tipul aparatului		Hotă de perete	
Dimensiuni	Lățime	mm	798
	Adâncime	mm	452
	Înălțime min.	mm	696 – 734
	Înălțime max.	mm	1195 – 1262
Putere totală		W	257
Informații lumini	Tip		INDICATOARE LUMINOASE
	Număr & Putere	W	1x7w
	Racord		Bandă led
Înălțimea minimă de instalare - plită pe gaz		mm	650
Înălțimea minimă de instalare - plită electrică		mm	500
Greutate produs		Kg	25,3
Informații despre produs în conformitate cu Regulamentul Comisiei (UE) nr. 65/2014			
Denumirea furnizorului		IKEA	
Codul de identificare al modelului		BALANSERAD 50526991	
Consum anual de energie - AEC	Kwh/a	41,4	
Clasa de eficiență energetică		A+	
Eficiență fluido-dinamică FDE	%	35,2	
Clasă de eficiență fluido-dinamică		A	
Eficiență luminoasă LE	Lux/W	60,1	
Clasă de eficiență luminoasă	Lux	A	
Eficiență de filtrare a grăsimilor - GFE	%	75,1	
Clasa de eficiență la filtrarea grăsimilor		C	
Debit minim de aer (putere normală)	m ³ /h	140,0	
Debit maxim de aer (putere normală)	m ³ /h	390,0	
Setare debit de aer modul intens/boost	m ³ /h	720,0	
Putere sonoră ponderată A a emisiilor de zgomot la viteză minimă	db(A) re 1pW	36,0	
Putere sonoră ponderată A a emisiilor de zgomot la viteză maximă	db(A) re 1pW	58,0	
Putere sonoră ponderată A a emisiilor de zgomot în modul intens sau boost	db(A) re 1pW	71,0	
Consum de energie în modul oprit-P0	W	NA (Nu se aplică)	
Consum de energie în modul stand-by-Ps	W	0,49	
Informații despre produs în conformitate cu Regulamentul Comisiei (UE) nr. 66/2014			
Factor de creștere în timp - f		0,7	
Indice de eficiență energetică - EEI		42,5	
Debit de aer măsurat în punctul de eficiență maximă - QBEP	m ³ /h	405,0	
Presiunea aerului măsurată în punctul de eficiență maximă - PBEP	Pa	444,0	
Debit maxim de aer - Qmax	m ³ /h	720,0	
Putere electrică absorbită în punctul de eficiență maximă - WBEP	W	142,0	
Putere nominală a sistemului de iluminat - WL	W	7,0	
Iluminare medie a sistemului de iluminat pe suprafața de gătit - Emiddle	Lux	421,0	

Opis uređaja



- 1** Kamin
- 2** Upravljačka ploča
- 3** Svjetiljka
- 4** Filtar za masnoću

Upravljačka ploča

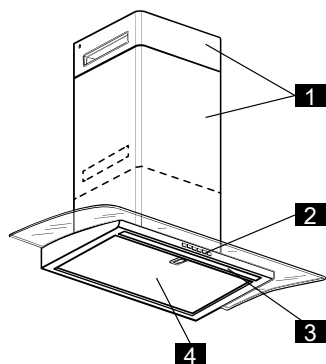


- A** Tipka OFF motora
- B** Tipka za odabir snage usisavanja 1
- C** Tipka za odabir snage usisavanja 2
- D** Tipka za odabir snage usisavanja 3
- E** Tipka za odabir snage usisavanja 4
- Trajanje 5 min.
- F** Tipka ON/OFF svjetla

Tehnički podaci

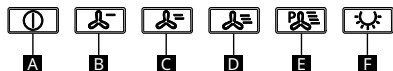
Vrsta uređaja		Zidna napa	
Dimenzije	Širina	mm	798
	Dubina	mm	452
	Min. visina	mm	696 – 734
	Maks. visina	mm	1195 – 1262
Ukupna snaga		W	257
Informacije o svjetlima	Tip		LED
	Broj i snaga	W	1x7w
	Priključak		LED traka
Minimalna visina ugradnje - plinski štednjak		mm	650
Minimalna visina ugradnje - električni štednjak		mm	500
Težina proizvoda		Kg	25,3
Podaci o proizvodu u skladu s Uredbom Komisije (EU) br. 65/2014			
Naziv dobavljača			IKEA
Identifikacijski kod modela			BALANSERAD 50526991
Godišnja potrošnja energije - AEC		Kwh/g	41,4
Klasa energetske učinkovitosti			A+
Učinkovitost dinamike fluida FDE		%	35,2
Klasa dinamičke učinkovitosti fluida			A
Svjetlosna učinkovitost LE		Lux/W	60,1
Klasa svjetlosne učinkovitosti		Lux	A
Učinkovitost filtriranja masti – GFE		%	75,1
Klasa učinkovitosti filtriranja masti			C
Minimalni protok zraka (normalna snaga)		m3/h	140,0
Maksimalni protok zraka (normalna snaga)		m3/h	390,0
Postavka za intenzivan/pojačani način protoka zraka		m3/h	720,0
Ponderirana zvučna snaga A emisije buke na minimalnoj brzini		db(A) re 1pW	36,0
Ponderirana zvučna snaga A emisije buke na maksimalnoj brzini		db(A) re 1pW	58,0
Ponderirana zvučna snaga A emisije buke u intenzivnom ili boost načinu rada		db(A) re 1pW	71,0
Potrošnja energije u isključenom stanju-P0		W	NA
Potrošnja energije u stanju propravnosti-Ps		W	0,49
Podaci o proizvodu u skladu s Uredbom Komisije (EU) br. 66/2014			
Faktor prirasta u vremenu-f			0,7
Indeks energetske učinkovitosti - EEI			42,5
Protok zraka izmjeren u točki maksimalne učinkovitosti-QBEP		m3/h	405,0
Tlak zraka izmjeren u točki maksimalne učinkovitosti-PBEP		Pa	444,0
Maksimalni protok zraka- Qmax		m3/h	720,0
Apsorbirana električna snaga u točki maksimalne učinkovitosti- WBEP		W	142,0
Nominalna snaga sustava rasvjete- WL		W	7,0
Prosječno osvjetljenje sustava rasvjete na površini za kuhanje- Esrednja		Lux	421,0

Opis uređaja



- 1** Kamin
- 2** Komandna tabla
- 3** Lampa
- 4** Filter za mast

Komandna tabla

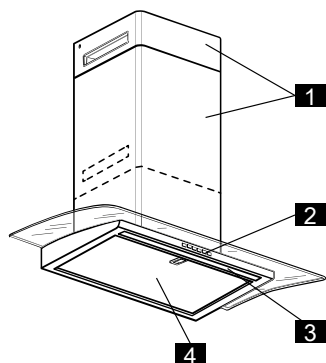


- A** Dugme za ISKLJUČIVANJE motora
- B** Dugme za izbor snage usisavanja 1
- C** Dugme za izbor snage usisavanja 2
- D** Dugme za izbor snage usisavanja 3
- E** Dugme za izbor snage usisavanja 4 - Trajanje 5 min.
- F** Dugme ON/OFF svetla

Tehnički podaci

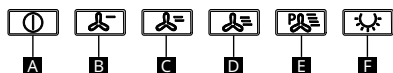
Tip uređaja		Zidni aspirator	
Dimenzije	Širina	mm	798
	Dubina	mm	452
	Min. visina	mm	696 – 734
	Maks. visina	mm	1195 – 1262
Ukupna snaga		W	257
Informacije o svetlima	Tip		LED
	Broj i snaga	W	1x7w
	Priključak		Led traka
Minimalna visina ugradnje - plinski šporet		mm	650
Minimalna visina ugradnje - električni šporet		mm	500
Težina proizvoda		Kg	25,3
Informacije o proizvodu u skladu sa Uredbom Komisije (EU) br. 65/2014			
Naziv dobavljača			IKEA
Identifikacioni kod modela			BALANSERAD 50526991
Godišnja potrošnja energije - AEC		Kwh/a	41,4
Godišnja potrošnja energije - AEC			A+
Dinamička efikasnost fluida FDE		%	35,2
Klasa dinamičke efikasnosti fluida			A
Svetlosna efikasnost LE		Lux/W	60,1
Klasa svetlosne efikasnosti		Svetlo	A
Efikasnost filtriranja masti - GFE		%	75,1
Klasa efikasnosti filtriranja masti			C
Minimalni protok vazduha (normalna snaga)		m3/h	140,0
Maksimalni protok vazduha (normalna snaga)		m3/h	390,0
Intenzivni režim/podešavanje pojačanog protoka vazduha		m3/h	720,0
A-ponderisana zvučna snaga emisije buke pri minimalnoj brzini		db(A) re 1pW	36,0
A-ponderisana zvučna snaga emisije buke pri maksimalnoj brzini		db(A) re 1pW	58,0
A-ponderisana zvučna snaga emisije buke u intenzivnom ili pojačanom režimu		db(A) re 1pW	71,0
Potrošnja energije u isključenom režimu-P0		W	NIJE PRIMENJIVO
Potrošnja energije u stanju pripravnosti-Ps		W	0,49
Informacije o proizvodu u skladu sa Uredbom Komisije (EU) br. 66/2014			
Faktor povećanja vremena- f			0,7
Indeks energetske efikasnosti - EEI			42,5
Protok vazduha meren na tački maksimalne efikasnosti-KBEP		m3/h	405,0
Pritisak vazduha meren u tački maksimalne efikasnosti-PBEP		Pa	444,0
Maksimalni protok vazduha - Qmaks		m3/h	720,0
Električna energija apsorbovana na tački maksimalne efikasnosti - WBEP		W	142,0
Nazivna snaga sistema osvetljenja - WL		W	7,0
Prosečna osvetljenost sistema osvetljenja na površini za kuvanje - Esrednje		Svetlo	421,0

Opis aparata



- 1** Dimnik
- 2** Plošča za upravljanje
- 3** Luč
- 4** Maščobni filter

Plošča za upravljanje

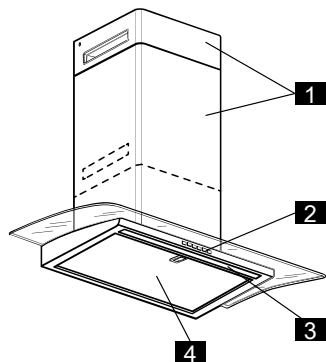


- A** Tipka IZKLOP motorja
- B** Tipka za izbiro moči sesanja 1
- C** Tipka za izbiro moči sesanja 2
- D** Tipka za izbiro moči sesanja 3
- E** Tipka za izbiro moči sesanja 4 - Trajanje 5 min.
- F** Tipka vklop/izklop luč

Tehnični podatki

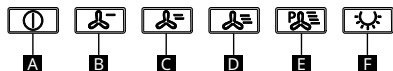
Vrsta aparata		Stenska napa	
Mere	Širina	mm	798
	Globina	mm	452
	Višina min.	mm	696 – 734
	Višina maks.	mm	1195 – 1262
Skupna moč		W	257
Podatki luči	Tip		Led diode
	Število in moč	W	1x7w
	Priključek		Strip led
Minimalna višina namestitve - plinski štedilnik		mm	650
Minimalna višina namestitve - električni štedilnik		mm	500
Teža izdelka		kg	25,3
Podatki o izdelku so v skladu z Uredbo Komisije (EU) št. 65/2014			
Ime dobavitelja			IKEA
Identifikacijska koda modela			BALANSERAD 50526991
Letna poraba energije - AEC		kW/l	41,4
Razred energijske učinkovitosti			A+
Dinamična učinkovitost tekočin FDE		%	35,2
Razred dinamične učinkovitosti tekočin			A
Učinkovitost osvetljevanja LE		Luksov/W	60,1
Razred učinkovitosti osvetljevanja		Luks	A
Učinkovitost filtriranja maščob - GFE		%	75,1
Razred učinkovitosti filtriranja maščob			C
Minimalni pretok zraka (normalna moč)		m ³ /h	140,0
Maksimalni pretok zraka (normalna moč)		m ³ /h	390,0
Pretok zraka pri intenzivni nastavitvi delovanja/boost		m ³ /h	720,0
A-vrednotena zvočna moč emisij hrupa pri minimalni hitrosti		db(A) re 1pW	36,0
A-vrednotena zvočna moč emisij hrupa pri maksimalni hitrosti		db(A) re 1pW	58,0
A-vrednotena zvočna moč emisij hrupa v intenzivnem ali boost načinu		db(A) re 1pW	71,0
Poraba energije ob izklopu-P0		W	NA
Poraba energije v stanju pripravljenosti-Ps		W	0,49
Podatki o izdelku so v skladu z Uredbo Komisije (EU) št. 66/2014			
Faktor povečanja časa - f			0,7
Razred energetske učinkovitosti - EEI			42,5
Izmerjeni pretok zraka v točki najboljše učinkovitosti - QBEP		m ³ /h	405,0
Izmerjeni tlak zraka v točki najboljše učinkovitosti - PBEP		Pa	444,0
Največji pretok zraka - Qmax		m ³ /h	720,0
Izmerjena električna moč v točki najboljše učinkovitosti - WBEP		W	142,0
Nazivna moč svetlobnega sistema - WL		W	7,0
Povprečna osvetlitev svetlobnega sistema na kuhalni površini - Emiddle		Luks	421,0

Prietaiso aprašymas



- 1** Dūmtakis
- 2** Valdymo skydelis
- 3** Lemputė
- 4** Riebalų filtras

Valdymo skydelis

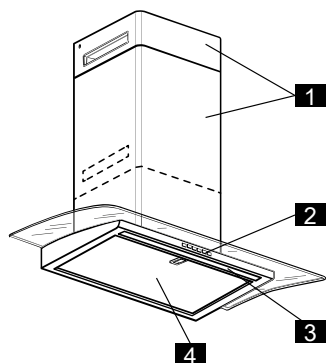


- A** Variklio IŠJ. klavišas
- B** 1 siurbimo galios pasirinkimo mygtukas
- C** 2 siurbimo galios pasirinkimo mygtukas
- D** 3 siurbimo galios pasirinkimo mygtukas
- E** 4 siurbimo galios pasirinkimo mygtukas – trukmė 5 min.
- F** Šviesos ĮJ./IŠJ. klavišas

Techniniai duomenys

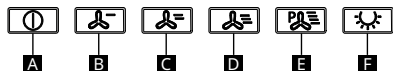
Prietaiso tipas		Sieninis gartraukis	
Matmenys	Plotis	mm	798
	Gylis	mm	452
	Min. aukštis	mm	696 – 734
	Maks. aukštis	mm	1195 – 1262
Bendra galia		W	257
Lempučių informacija	Tipas		Šviesos diodai
	Skaičius ir galia	W	1x7w
	Prijungimas		Šviesos diodų juosta
Minimalus montavimo aukštis - dujinė viryklė		mm	650
Minimalus montavimo aukštis - elektrinė viryklė		mm	500
Produkto svoris		Kg	25,3
Informacija apie produktą pagal Komisijos (ES) reglamentą Nr. 65/2014			
Tiekėjo pavadinimas		IKEA	
Modelio identifikavimo kodas		BALANSERAD 50526991	
Metinis energijos suvartojimas - AEC	Kwh/m.	41,4	
Energijos vartojimo efektyvumo klasė		A+	
Skysčių dinamikos efektyvumas FDE	%	35,2	
Skysčių dinamikos efektyvumo klasė		A	
Šviesos efektyvumas LE	Lux/W	60,1	
Šviesos efektyvumo klasė	Lux	A	
Riebalų filtravimo efektyvumas – GFE	%	75,1	
Riebalų filtravimo efektyvumo klasė		C	
Minimalus oro srautas (normali galia)	m3/val.	140,0	
Maksimalus oro srautas (normali galia)	m3/val.	390,0	
Oro srauto nustatymas intensyviu / boost režimu	m3/val.	720,0	
Triukšmo emisijų svertinė garso galia A veikiant minimaliu greičiu	db(A) re 1pW	36,0	
Triukšmo emisijų svertinė garso galia A veikiant maksimaliu greičiu	db(A) re 1pW	58,0	
Triukšmo emisijų svertinė garso galia veikiant intensyviu arba boost režimu	db(A) re 1pW	71,0	
Energijos vartojimas, kai išjungta - P0	W	NĖRA	
Energijos vartojimas parengties režime - Ps	W	0,49	
Informacija apie produktą pagal Komisijos (ES) reglamentą Nr. 66/2014			
Padidėjimo per laiką koeficientas - f		0,7	
Energijos vartojimo efektyvumo indeksas - EEI		42,5	
Oro srautas, pamatuotas maksimalaus efektyvumo taške - QBEP	m3/val.	405,0	
Oro slėgis, pamatuotas maksimalaus efektyvumo taške - PBEP	Pa	444,0	
Maksimalus oro srautas - Qmax	m3/val.	720,0	
Elektros galia, suvartojama maksimalaus efektyvumo taške - WBEP	W	142,0	
Apšvietimo sistemos nominali gali - WL	W	7,0	
Vidutinis apšvietimo sistemos apšvietimas ant kepimo paviršiaus - Emiddle	Lux	421,0	

Ierīces apraksts



- 1** Kamīns
- 2** Vadības panelis
- 3** Lampa
- 4** Prettauku filtrs

Vadības panelis

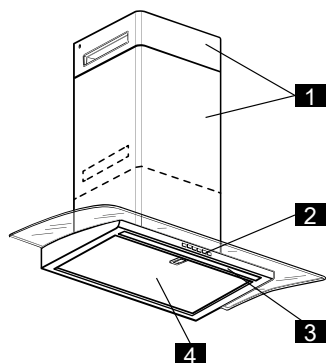


- A** Dzinēja izslēgšanas poga
- B** Sūkšanas jaudas izvēles poga 1
- C** Sūkšanas jaudas izvēles poga 2
- D** Sūkšanas jaudas izvēles poga 3
- E** Sūkšanas jaudas izvēles poga 4 - ilgums 5 min.
- F** Gaismas ON/OFF (iesl./izsl.) taustiņš

Tehniskie dati

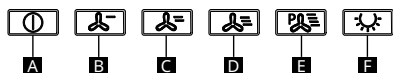
Ierīces veids		Sienas tvaika nosūcējs	
Izmēri	Platums	mm	798
	Dziļums	mm	452
	Augstums, min.	mm	696 – 734
	Augstums, maks.	mm	1195 – 1262
Kopējā jauda		W	257
Informācijas gaismas	Tips		LED
	Skaitis un jauda	W	1x7w
	Savienojums		Led sloksne
Minimālais uzstādīšanas augstums - gāzes plīts		mm	650
Minimālais uzstādīšanas augstums - elektriskā plīts		mm	500
Izstrādājuma svars		Kg	25,3
Informācija par izstrādājumu saskaņā ar Komisijas Regulu (ES) Nr. 65/2014			
Piegādātāja nosaukums			IKEA
Modeļa identifikācijas kods			BALANSERAD 50526991
Gada enerģijas patēriņš - AEC	Kwh/a		41,4
Energoefektivitātes klase			A+
Šķidrums dinamiskā efektivitāte FDE	%		35,2
Šķidrums dinamiskās efektivitātes klase			A
Gaismas efektivitāte LE	lukss/W		60,1
Gaismas efektivitātes klase	Lukss		A
Tauku filtrēšanas efektivitāte- GFE	%		75,1
Tauku filtrēšanas efektivitātes klase			C
Minimālā gaisa plūsma (normāla jauda)	m3/h		140,0
Maksimālā gaisa plūsma (normāla jauda)	m3/h		390,0
Intensīva/pastiprināta režīma gaisa plūsmas iestatījums	m3/h		720,0
A-svērtā trokšņa emisijas skaņas jauda pie minimālā ātruma	db(A) re 1pW		36,0
A-svērtā trokšņa emisijas skaņas jauda pie maksimālā ātruma	db(A) re 1pW		58,0
A-svērtā trokšņa emisijas skaņas jauda intensīvā vai pastiprinātā režīmā	db(A) re 1pW		71,0
Enerģijas patēriņš izslēgtā režīmā-P0	W		NA
Enerģijas patēriņš gaidstāves režīmā	W		0,49
Informācija par izstrādājumu saskaņā ar Komisijas Regulu (ES) Nr. 66/2014			
Laika pieauguma koeficients- f			0,7
Energoefektivitātes indekss - EEI			42,5
Gaisa plūsma mērīta maksimālās efektivitātes punktā - QBEP	m3/h		405,0
Gaisa spiediens mērīts maksimālās efektivitātes punktā - PBEP	Pa		444,0
Maksimālā gaisa plūsma - Qmax	m3/h		720,0
Maksimālās efektivitātes punktā uzņemta elektriskā jauda - WBEP	W		142,0
Apgaisojuma sistēmas nominālā jauda - WL	W		7,0
Vidējais apgaismojuma sistēmas apgaismojums uz gatavošanas virsmas - vidusdaļa	Lukss		421,0

Seadme kirjeldus



- 1** Lõõr
- 2** Juhtpaneel
- 3** Lamp
- 4** Rasvafilter

Juhtpaneel



- A** Mootori väljalülitamise nupp
- B** 1. tõmbevõimsuse nupp.
- C** 2. tõmbevõimsuse nupp.
- D** 3. tõmbevõimsuse nupp.
- E** 4. tõmbevõimsuse nupp, kestus 5 min.
- F** Tulede ON/OFF-nupp

Tehnilised andmed

Seadme tüüp		Seina õhupuhasti	
Mõõtmed	Pikkus	mm	798
	Sügavus	mm	452
	Min kõrgus	mm	696–734
	Max kõrgus	mm	1195–1262
Koguvõimsus		W	257
Valgustite teave	Tüüp		LED
	Arv ja võimsus	W	1x7w
	Sokkel		LED-riba
Minimaalne paigalduskõrgus – gaasipliiit		mm	650
Minimaalne paigalduskõrgus – elektripliiit		mm	500
Toote kaal		kg	25,3
Tooteinfo vastavalt komisjoni määrusele (EL) nr 65/2014			
Tarnija nimi		IKEA	
Mudeli identifitseerimiskood		BALANSERAD 50526991	
Aastane energiakulu – AEC		Kwh/a	41,4
Energiatõhususe klass			A+
Äratõmbetõhusus – FDE		%	35,2
Äratõmbetõhususe klass			A
Valgusvilkus – LE		luks/W	60,1
Valgusvilkuse klass		Luks	A
Rasva filtreerimise tõhusus – GFE		%	75,1
Rasvafiltri tõhususe klass			C
Minimaalne õhuvool (tavaline võimsus)		m ³ /h	140,0
Maksimaalne õhuvool (tavaline võimsus)		m ³ /h	390,0
Intensiivse/võimendusrežiimiga õhuvoolu seadistus		m ³ /h	720,0
Müra A-kaalutud müravõimsustase minimaalsel kiirusel		db(A) re 1 pW	36,0
Müra A-kaalutud müravõimsustase maksimaalsel kiirusel		db(A) re 1 pW	58,0
Müra A-kaalutud müravõimsustase intensiivses või võimendusrežiimis		db(A) re 1 pW	71,0
Energiatarve väljalülitatud režiimis – P0		W	NA
Energiatarve ooterežiimis – Ps		W	0,49
Tooteinfo vastavalt komisjoni määrusele (EL) nr 66/2014			
Ajaline kasvutegur – f			0,7
Energiatõhususe indeks – EEI			42,5
Suurima tõhususega tööolukorrale vastav voolukiirus – QBEP		m ³ /h	405,0
Suurima tõhususega tööolukorrale vastav mõõdetud staatiline rõhkude vahe – PBEP		Pa	444,0
Maksimaalne õhuvool – Q _{max}		m ³ /h	720,0
Suurima tõhususega tööolukorras mõõdetud tarbitav sisendvõimsus – WBEP		W	142,0
Valgustussüsteemi nimivõimsus – WL		W	7,0
Valgusallika tekitatud keskmine valgustatus toiduvalmistamise pinnal – E _{midde}		Luks	421,0



© Inter IKEA Systems B.V.
01/2023

23244

AA-2346536-1

LIB0190742 Ed. 02/23