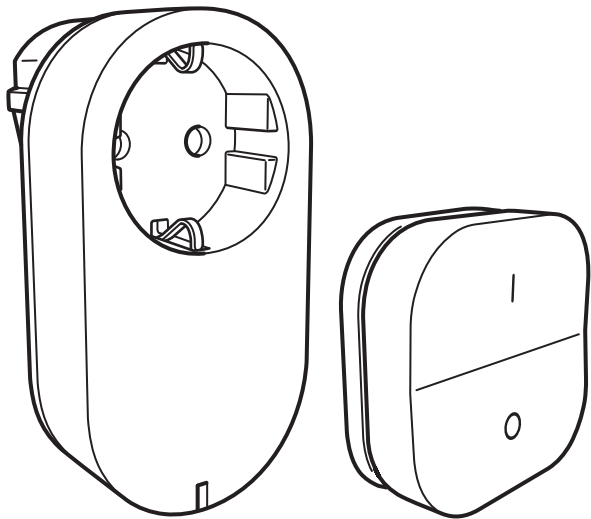


# TRÅDFRI



Design and Quality  
IKEA of Sweden



### **English**

Only for indoor use.

Max. load: See type label.

Not suitable for use with inductive loads, for example washing machines.

### **English**

Different materials require different types of fittings. Always choose screws and plugs that are specially suited to the material.

### **Deutsch**

Nur für den Gebrauch im Haus geeignet.

Max. Belastung: siehe Typenbezeichnung.

Darf nicht in Verbindung mit induktiven Lasten (z. B. Waschmaschinen) benutzt werden.

### **Deutsch**

Verschiedene Materialien erfordern verschiedene Befestigungsbeschläge. Immer Schrauben und Dübel auswählen, die für das entsprechende Material geeignet sind.

### **Français**

Uniquement pour utilisation intérieure.

Charge max. : voir étiquette.

Ne peut s'utiliser avec des charges inductives telles qu'une machine à laver.

### **Français**

Le choix des vis dépend du matériau dans lequel elles doivent être fixées. Utiliser des vis et chevilles adaptées au matériau du support.

### **Nederlands**

Alleen voor gebruik binnenshuis.

Max. belasting: zie typeplaatje.

Niet geschikt voor gebruik met inductieve belastingen, bijvoorbeeld wasmachines.

### **Nederlands**

Verschillende materialen vereisen verschillende soorten beslag. Zorg dat de schroeven of pluggen die je kiest bestemd zijn voor het materiaal waar ze in vastgezet moeten worden.



### **Dansk**

Kun til indendørs brug.

Maks. belastning: Se typemærkat.

Ikke velegnet til brug med maskiner med induktiv belastning, f.eks. vaskemaskiner.

### **Dansk**

Forskellige materialer kræver forskellige typer skruer og rawplugs. Vælg altid skruer og rawplugs, som egner sig til det relevante materiale.

### **Íslenska**

Aðeins til nota innandyra.

Hámarksþyngd: Sjá miða.

Má ekki nota með tækjum sem nota spanhitun, til að mynda þvottavélum.

### **Íslenska**

Nota þarf mismunandi festingar í mismunandi vegg. Veljið alltaf skrúfur og tappa sem henta efninu í veggnum.

### **Norsk**

Kun for innendørs bruk.

Maks. belastning: Se typeetiketten.

Ikke egnet for bruk med induktiv belastning, for eksempel vaskemaskiner.

### **Norsk**

Ulike materialer krever forskjellige typer skruer og beslag. Tenk på at skruene eller pluggene du velger skal være tilpasset materialet de skal festes i.

### **Suomi**

Vain sisäkäyttöön.

Enimmäiskuormitus: katso tyypikilpeä.

Ei sovellu induktiivisten kuormien, esimerkiksi pyykinpesukoneen, kanssa käytettäväksi.

### **Suomi**

Erilaisiin materiaaleihin tarvitaan erilaiset kiinnikkeet. Valitse kotisi materiaaleihin sopivat ruuvit ja tulpat.



### **Svenska**

Enbart för inomhusbruk.

Max. belastning: se typetiketten.

Inte lämplig att användas med induktiva laster, till exempel tvättmaskiner.

### **Svenska**

Olika material kräver olika typer av beslag. Tänk på att skruvarna eller pluggarna du väljer ska vara avsedda för materialet de ska fästa i.

### **Česky**

Pouze na použití v interiéru.

Max. nosnost: viz štítek.

Nevhodné na použití s indukční zátěží, například pračky.

### **Česky**

Různé druhy materiálů vyžadují různé druhy kování. Vždy použijte šrouby a zásuvky, které jsou vhodné pro daný typ materiálu.

### **Español**

Solo para uso en interiores.

Carga máx: ver el tipo de etiqueta.

No es adecuado para utilizar con cargas inductivas como lavadoras, por ejemplo.

### **Español**

Diferentes materiales requieren diferentes clases de herrajes. Recuerda que los tornillos y tacos que elijas se deben adaptar al material en el que irán sujetos.

### **Italiano**

Solo per interni.

Carico massimo: vedi l'etichetta fornita con il prodotto.

Questo prodotto non può essere usato con carichi induttivi, per esempio lavatrici.

### **Italiano**

Materiali diversi richiedono tipi diversi di accessori di fissaggio. Scegli viti e tasselli adatti al materiale a cui vanno fissati.



### **Magyar**

Csak beltéri használatra!

Maximum töltet: lásd a címkén.

Nem használható indukciós töltethez, pl. mosógéphez.

### **Magyar**

Különböző anyagok, különböző típusú szerelési anyagokat igényelnek. Mindig válassz olyan csavarokat és tipliket, melyek a leginkább megfelelnek a számodra.

### **Polski**

Tylko do użytku wewnątrz pomieszczeń.

Maksymalne obciążenie: zobacz na metce.

Nie nadaje się do użycia z obciążeniem impedancyjnym, na przykład w pralkach.

### **Polski**

Różne materiały (podłoga) wymagają różnych typów mocowań. Używaj zawsze wkrętów i zatyczek odpowiednich do danego rodzaju materiału (podłoga).

### **Eesti**

Ainult siseruumide kasutamiseks.

Maksimaalne koormus: Vaadake pakendilt.

Ei sobi kasutamiseks induktiivkoormustele, nt pesumasinatele.

### **Eesti**

Erinevate materjalide puhul kasutatakse erinevaid kinnitusvahendeid. Valige kruvid ja kinnitused, mis sobivad selle pinna materjaliga, kuhu lambi paigaldate.

### **Latviešu**

Tikai iekštelpām.

Maksimālā slodze: Skat. etiķeti.

Nav piemērots lietošanai ar induktīvās slodzes iekārtām, piemēram, veļas mašīnām.

### **Latviešu**

Stiprinājumi jāizvēlas atkarībā no materiāla. Vienmēr izvēlieties skrūves un dībeļus, kas ir piemēroti konkrētajam materiālam.



### **Lietuvių**

Skirta naudoti tik viduje.

Didž. apkrova: Žr. etiketėje.

Nenaudoti su induktyviomis apkrovomis, pavyzdžiui, skalbyklėmis.

### **Lietuvių**

Tvirtinimo elementai pasirenkami pagal medžiagas. Pasirinkite varžtus ir kištukus tinkamus būtent tai medžiagai.

### **Portugues**

Apenas para utilização no interior.

Carga máxima: ver tipo de etiqueta.

Não é adequado para usar com cargas indutivas, por exemplo, máquinas de lavar roupa.

### **Portugues**

Os diferentes tipos de materiais requerem diferentes tipos de fixações. Escolha sempre parafusos e buchas especialmente apropriados para cada material.

### **Româna**

Numai pentru uz intern.

Greut. max: citește eticheta.

Nu folosi cu încărcări inductive ca în cazul mașinilor de spălat.

### **Româna**

Materialele variate necesită diferite tipuri de accesorii. Alege întotdeauna șuruburi și ștecăre adecvate materialului respectiv.

### **Slovensky**

Len na použitie v interiéri.

Max. nosnosť: viď štítok.

Nevhodné na použitie s indukčnou záťažou, napríklad práčky.

### **Slovensky**

Rôzne materiály si vyžadujú rozličné typy montážneho kovania. Vždy vyberajte skrutky a zásuvky vhodné k danému materiálu.



### **Български**

Само за употреба на закрито.

Максимално натоварване: Вижте етикета.

Артикулът не е подходящ за употреба с индуктивни консуматори, например пералня.

### **Български**

Различните материали изискват различни видове фитинги. Винаги подбирайте винтове и болтове, подходящи за материала.

### **Hrvatski**

Samo za upotrebu u zatvorenom prostoru.

Maks. snaga: vidi etiketu.

Nije prikladno za upotrebu s induktivnim opterećenjima, primjerice, perilicama rublja.

### **Hrvatski**

Različiti materijali zahtijevaju različite vrste okova. Uvijek odaberite vijke i tiple koji točno odgovaraju materijalu.

### **Ελληνικά**

Προορίζεται για χρήση μόνο σε εσωτερικούς χώρους.

Μέγ. φορτίο: Βλ. ταμπελάκι.

Δεν είναι κατάλληλο για χρήση με επαγωγικά φορτία, π.χ. πλυντήρια ρούχων.

### **Ελληνικά**

Τα διαφορετικά εξαρτήματα απαιτούν και διαφορετικούς τύπους εξαρτημάτων. Επιλέγετε πάντοτε βίδες και βύσματα, τα οποία να είναι κατάλληλα για το αντίστοιχο υλικό.

### **Русский**

Использовать только в помещении.

Макс. нагрузка: см. этикетку.

Не использовать с индуктивными приборами, например стиральной машиной.

### **Русский**

Разные материалы требуют различных типов креплений. Выбирайте шурупы и пробки в соответствии с материалом.



### **Українська**

Лише для використання у приміщенні.  
Макс. напруга: Див. етикетку.  
Не підходить для індукційних приладів,  
наприклад, для пральних машин.

### **Українська**

Для різних матеріалів потрібні різні  
кріплення. Завжди підбирайте шурупи та  
гарнітуру залежно від матеріалу.

### **Srpski**

Isključivo za upotrebu u zatvorenom.  
Maks. snaga: vidi etiketu.  
Nije pogodno za upotrebu s induktivnim  
opterećenjem, npr. s veš-mašinama.

### **Srpski**

Različite vrste materijala zahtevaju različite  
spone. Uvek biraj tiplove i zavrtnje koji  
odgovaraju materijalu.

### **Slovenščina**

Samo za uporabo v zaprtih prostorih.  
Največja obremenitev: glej označbo.  
Ni primerno za induktivne obremenitve, na  
primer s pralnimi stroji.

### **Slovenščina**

Različni materiali zahtevajo različne pritrdilne  
elemente. Vedno uporabi vijake in zidne vložke,  
ki so primerni za določen material.

### **Türkçe**

Sadece iç mekan kullanımı içindir.  
Maks. yük: Etiketeye bakınız.  
Çamaşır makineleri gibi endüktif yüklemeler ile  
kullanım için uygun değildir.

### **Türkçe**

Farklı materyaller farklı türde bağlantı parçaları  
gerektirir. Her zaman materyale uygun vida ve  
prizleri tercih edin.





### 中文

只能室內使用。

最大可負荷：見類型標籤。

不適合和電感負載一起使用，如洗衣機。

### 中文

不同的安裝面材質須採用不同的固定安裝螺釘。務必選擇適用的安裝螺釘和螺柱。

### 繁中

僅適用於室內。

最高承重量：請見型號標籤。

不適用於洗衣機等電感性負載之電器用品。

### 繁中

不同材質的牆壁需使用不同種類的上牆配件，請選用適合牆壁材質的螺絲和配件。

### 한국어

실내 전용

최대 출력: 라벨 참고

세탁기와 같은 유도성 부하 제품에는 적합하지 않습니다.

### 한국어

고정할 곳의 소재에 따라 다른 종류의 고정장치를 사용해야 합니다. 반드시 소재에 적합한 나사와 칼브력을 사용하세요.

### 日本語

室内専用。

最大荷重：ラベルを参照してください。

洗濯機など、モーター内蔵の電化製品には使用しないでください。

### 日本語

壁の材質により使用できるネジの種類が異なります。壁の材質に合ったネジやネジ固定具を使用してください。



### **Bahasa Indonesia**

Hanya untuk penggunaan di dalam ruangan.  
Muatan maks.: Lihat jenis label.  
Tidak sesuai untuk kegunaan muatan induktif,  
seperti mesin cuci.

### **Bahasa Indonesia**

Bahan material yang berbeda memerlukan kelengkapan yang berbeda. Selalu memilih sekrup dan baut yang sesuai dengan bahan material pilihan anda.

### **Bahasa Malaysia**

Hanya untuk kegunaan di dalam rumah.  
Muatan maks.: Lihat jenis label.  
Tidak sesuai untuk kegunaan muatan induktif,  
seperti mesin basuh.

### **Bahasa Malaysia**

Bahan yang berlainan memerlukan jenis pelengkap yang berlainan. Sentiasa pilih skru dan palam yang paling sesuai dengan bahan.

### **عربي**

للإستخدام الداخلي فقط.  
الحمولة القصوى: أنظر بطاقة النوعية.  
غير مناسبة للاستخدام مع الأحمال الحثية، على سبيل  
المثال آلات الغسيل.

### **عربي**

المواد المختلفة تتطلب أنواع مختلفة من التركيبات. إختار  
البراغي والمقابس التي تناسب خاصية المادة.

### **ไทย**

สำหรับใช้ในบ้านเท่านั้น  
กำลังไฟฟ้าสูงสุด: ดูที่ตัวเครื่อง  
ไม่เหมาะสำหรับใช้กับเครื่องใช้ไฟฟ้าที่เป็นโหลดแบบเหนี่ยวนำ เช่น เครื่องซักผ้า

### **ไทย**

วัสดุพื้นผนังและเพดานมีหลายแบบแตกต่างกัน จึงจำเป็นต้องใช้สกรูหรืออุปกรณ์ยึดต่างชนิดกัน ควรเลือกใช้สกรูและพุกชนิดที่เหมาะสม พื้นผิวที่คุณต้องการติดตั้งคอมไฟ

**Tiếng Việt**

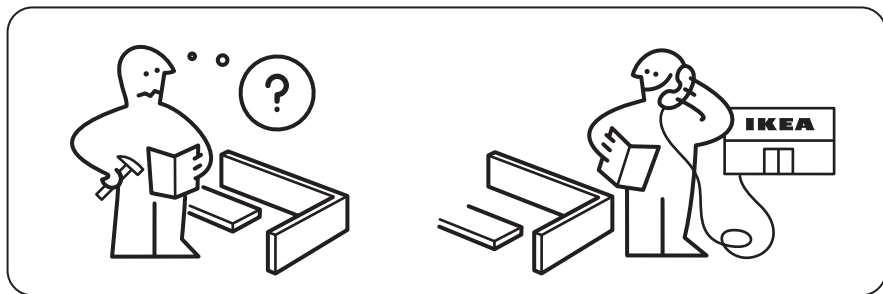
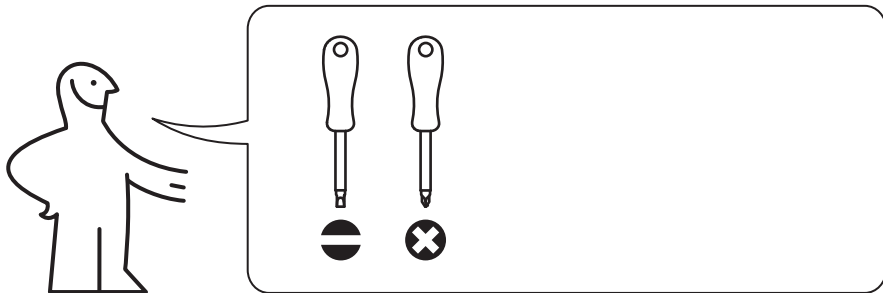
Chỉ phù hợp để sử dụng trong nhà.

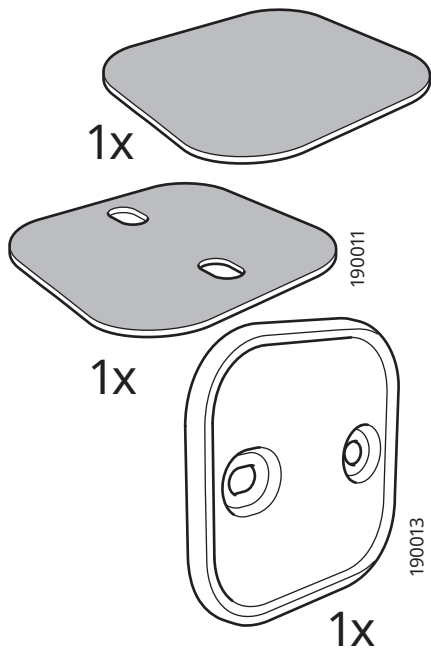
Công suất tải tối đa: Xem trên nhãn.

Không phù hợp để sử dụng cùng với các thiết bị tải cảm ứng/tải tự cảm; ví dụ như máy giặt.

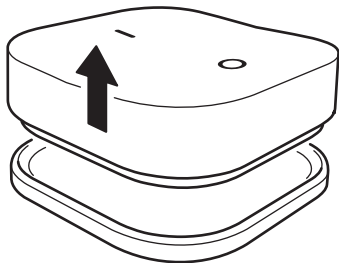
**Tiếng Việt**

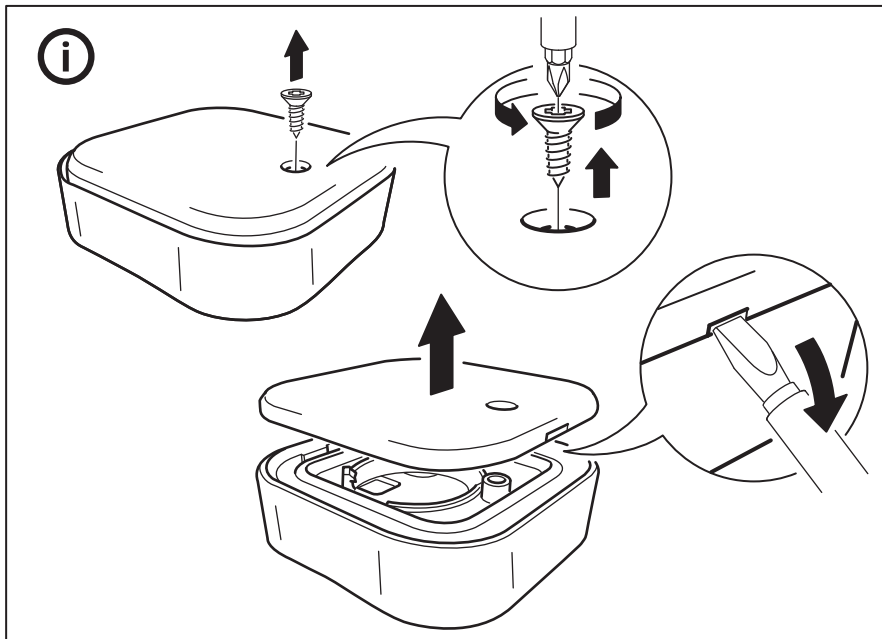
Các chất liệu bề mặt khác nhau cần các loại phụ kiện lắp ráp khác nhau. Hãy chọn ốc vít và tắc kê phù hợp với chất liệu.

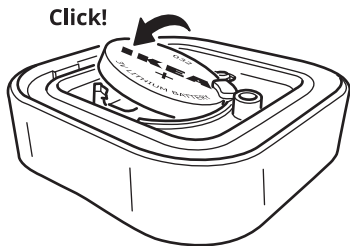
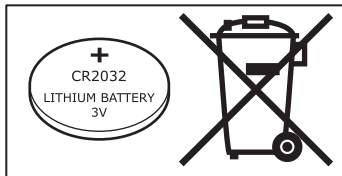




1









### **English**

Keep battery out of childrens reach. To swallow a battery could be fatal. If this happens seek medical attention at once. Before disposal always cover the battery in plastic tape to avoid possible short circuit.

SAVE THESE INSTRUCTIONS.

### **Deutsch**

Batterien außer Reichweite von Kindern halten. Das Verschlucken einer Batterie kann lebensbedrohliche Folgen haben. Nötigenfalls sofort einen Arzt aufsuchen. Vor dem Entsorgen der Batterie die Pole mit Klebeband abkleben, um Kurzschluss zu vermeiden.

DIESE ANLEITUNG AUFBEWAHREN.

### **Français**

Gardez la pile hors de portée des enfants. Avaler une pile peut être fatal. Si cela se produit, appelez immédiatement un médecin. Avant de mettre la pile au rebut, couvrez-la d'une bande plastique pour éviter tout court-circuit.

CONSERVER CES INSTRUCTIONS

### **Nederlands**

Houd batterijen buiten bereik van kinderen. Het inslikken van een batterij kan levensbedreigend zijn. Zoek onmiddellijk medische hulp wanneer dit onverhoopt gebeurt. Om het risico op kortsluiting te voorkomen, de batterij altijd afdekken met plakband/kunststof tape voordat je hem wegdoet.

BEWAAR DEZE INSTRUCTIES.





### Dansk

Batteriet skal opbevares utilgængeligt for børn. Det kan være livsfarligt at sluge et batteri. Søg straks lægehjælp, hvis det sker. Før bortskaffelse skal batteriet altid dækkes med plasttape for at forhindre kortslutning. GEM DISSE ANVISNINGER.

### Íslenska

Geymið rafhlöður þar sem börn ná ekki til. Það getur verið banvænt að gleypa rafhlöður. Ef það gerist skal leita strax til læknis. Hyljið rafhlöðurnar með plast límbandi áður en þeim er fargað til að koma í veg fyrir mögulegt skammhlaup. GEYMIÐ ÞESSAR LEIÐBEININGAR.

### Norsk

Hold batterier utilgjengelig for barn. Å svelge et batteri kan være livsfarlig. Ta kontakt med din lege umiddelbart hvis dette skulle skje. For å unngå risiko for kortslutning, dekk alltid batteriet med plastteip før du kasserer det. SPAR PÅ DISSE INSTRUKSJONENE.

### Suomi

Säilytä paristot/akut lasten ulottumattomissa. Pariston/akun nielaiseminen saattaa olla hengenvaarallista. Jos lapsi nielaisee pariston/akun, hakeutukaa välittömästi lääkärin hoitoon. Oikosulun välttämiseksi pariston/akun navat tulee peittää muoviteipillä ennen sen hävittämistä. SÄILYTÄ NÄMÄ OHJEET.



### **Svenska**

Håll batterier utom räckhåll för barn. Att svälja ett batteri kan vara livshotande. Sök genast medicinsk vård om det inträffar. För att undvika risken för kortslutning, täck alltid batteriet med plasttejp innan du kasserar det.  
SPARA DESSA INSTRUKTIONER.

### **Česky**

Baterii uchovávejte mimo dosah dětí. Spolknutí baterie by mohlo mít katastrofální následky. Pokud se tak stane, vyhledejte ihned lékařskou pomoc. Před vyhozením baterii vždy zabalte do plastové pásky, abyste zabránili možnému zkratu.  
TYTO INSTRUKCE SI USCHOVEJTE.

### **Español**

Mantén la pila fuera del alcance de los niños. Ingerir una pila podría ser fatal. En caso de que suceda, acude inmediatamente al médico. Antes de desecharla cubre la pila con plástico para evitar cortocircuitos.  
GUARDA ESTAS INSTRUCCIONES.

### **Italiano**

Tieni la batteria fuori dalla portata dei bambini. Ingerire una batteria può essere fatale. Se dovesse succedere rivolgiti immediatamente a un medico. Prima dello smaltimento copri la batteria con del nastro in plastica per evitare un eventuale cortocircuito.  
CONSERVA QUESTE ISTRUZIONI.



### **Magyar**

Az elemeket tartsd távol a gyerekektől. Az elem lenyelése végzetes lehet. Ha ez történik, azonnal orvoshoz kell fordulni. Mielőtt kidobod az elemet, kösd át szigetelőszalaggal, hogy a rövidzárlatot elkerüld.

ŐRIZD MEG EZT AZ ÚTMUTATÓT.

### **Polski**

Przechowuj baterie w miejscu niedostępnym dla dzieci. Połknięcie baterii może być śmiertelne. W razie połknięcia należy natychmiast skontaktować się z lekarzem. Przed wyrzuceniem zawsze oklej baterię taśmą plastikową, aby uniknąć ewentualnego zwarcia. ZACHOWAJ TE INSTRUKCJE.

### **Eesti**

Hoidke patareid lastele kättesaamatus kohas. Patarei allaneelamine võib lõppeda surmaga. Kui see juhtub, pöörduge kohe arsti poole. Enne patarei kasutuselt kõrvaldamist katke see kleeplindiga, et vältida võimalikke lühiseid. HOIDKE JUHEND ALLES.

### **Latviešu**

Turiet bateriju bērniem nepieejamā vietā. Baterijas norīšana var izraisīt nāvi. Baterijas norīšanas gadījumā nekavējoties meklējiet medicīnisko palīdzību. Pirms baterijas izmešanas notiniet to ar izolācijas lentu, lai novērstu iespējamo īsslēgumu. SAGLABĀJIET ŠO INSTRUKCIJU.



### **Lietuvių**

Saugoti baterijas nuo vaikų. Praryti bateriją gali būti mirtinai pavojinga. Jei taip atsitinka, nedelsiant kreipkitės į gydytoją. Prieš išmesdami, įdėkite bateriją į plastikinį maišelį, kad nekiltų trumpas jungimas.  
SAUGOKITE ŠIAS INSTRUKCIJAS.

### **Portugues**

Mantenha a pilha fora do alcance das crianças. Engolir uma pilha pode ser fatal. Se tal acontecer consulte de imediato um médico. Antes de se desfazer da pilha, cubra-a com fita-cola para evitar possíveis curto-circuitos.  
GUARDE ESTAS INSTRUÇÕES.

### **Româna**

Nu lăsa bateriile la îndemâna copiilor. Înghițirea acestora poate provoca decese. În cazul în care copilul a înghițit baterii, adresează-te de urgență medicului. Înainte de a arunca bateriile, ambaleză-le în plastic pentru a evita producerea unui scurt circuit.  
PĂSTREAZĂ ACESTE INSTRUCȚIUNI.

### **Slovensky**

Batériu držte mimo dosah detí. Prehltnutie batérie môže mať fatálne dôsledky. V prípade, že k tomu dôjde, vyhľadajte lekársku pomoc. Pred odhodením do koša zabaľte batériu do plastovej pásky, zabránite tak prípadnému vzniku skratu.  
TIETO INŠTRUKCIE SI ODLOŽTE.



### **Български**

Дръжте батерията далеч от деца. Поглъщането на батерия може да има летален изход. Ако това се случи, незабавно потърсете медицинска помощ. Преди да изхвърлите батериите, винаги ги увивайте с изолирбанд, за да избегнете евентуално късо съединение.

**ЗАПАЗЕТЕ ТЕЗИ ИНСТРУКЦИИ**

### **Hrvatski**

Držite baterije izvan dohvata djece. Gutanje baterije može biti smrtonosno. Ako dođe do toga, odmah potražite liječničku pomoć. Prije odlaganja bateriju uvijek izolirajte selotejpom kako biste izbjegli mogući kratki spoj.

**SAČUVAJTE OVE UPUTE.**

### **Ελληνικά**

Φυλάξτε την μπαταρία μακριά από παιδιά. Η κατάποσή της μπορεί να προκαλέσει ακόμα και το θάνατο. Εάν αυτό συμβεί, αναζητήστε άμεσα ιατρική φροντίδα. Πριν την απόρριψή της, τυλίξτε την με πλαστική ταινία για την αποφυγή βραχυκυκλώματος.  
**ΦΥΛΑΞΤΕ ΑΥΤΕΣ ΤΙΣ ΟΔΗΓΙΕΣ.**

### **Русский**

Храните батарею в недоступном для детей месте. Проглатывание батареи может привести к смертельному исходу. При проглатывании батареи немедленно обратитесь к врачу. Перед утилизацией обмотайте батарею изолентой, чтобы предотвратить возможное короткое замыкание.  
**СОХРАНИТЕ ЭТИ ИНСТРУКЦИИ.**



### **Українська**

Тримайте батарейку подалі від дітей. Проковтування батарейки може бути смертельно небезпечним. Якщо це сталося, негайно зверніться за медичною допомогою. Перед утилізацією обгорніть батарейку пластиковою стрічкою, щоб уникнути можливого короткого замикання. ЗБЕРІГАЙТЕ ЦІ ІНСТРУКЦІЇ.

### **Srpski**

Drži bateriju izvan domašaja dece. Gutanje baterije može imati fatalne posledice. Ako do toga dođe, odmah potraži medicinsku pomoć. Pre nego što bateriju baciš, obavezno je oblepi selotejpom da izbegneš mogućnost kratkog spoja. SAČUVAJ OVA UPUTSTVA.

### **Slovenščina**

Baterije hrani izven dosega otrok. Zaužitje baterije je lahko smrtno nevarno. Če se to zgodi, takoj poišči zdravniško pomoč. Preden baterijo zavržeš, kontakte zaščiti z izolirnim trakom, da se izogneš nastanku kratkega stika. SHRANI TA NAVODILA.

### **Türkçe**

Pilleri çocuklardan uzak tutunuz. Pilin yutulması ölümcül kazalara sebep olabilir. Böyle bir kaza yaşanırsa mutlaka tıbbi yardım alınmalıdır. Olası kısa devre riskine karşı pilleri çöpe atmadan önce her zaman bir bant yardımıyla sarınız. BU TALİMATLARI SAKLAYINIZ.



### 中文

電池請放在兒童無法觸及的地方。誤吞電池可能致命。萬一發生此類危險，請即刻就醫。請將要丟棄的廢電池放在塑料容器中，以防電池短路。請牢記。

### 繁中

須將電池放在孩童接觸不到的地方，以免造成誤食的危險。若發生誤食情況，立即就醫尋求醫療協助。丟棄前，務必用膠帶包覆電池，以免發生短路的危險。  
請妥善保存此說明書。

### 한국어

전지는 어린이의 손이 닿지 않는 곳에 보관하세요. 어린이가 전지를 삼킬 경우 매우 치명적이며, 즉시 치료를 해야 합니다. 합선의 예방을 위해 전지를 폐기할 때는 테이프를 단자를 씌워 주세요.  
본 설명서를 잘 보관해 주세요.

### 日本語

電池はお子さまの手の届かない場所に保管してください。誤って飲み込むと、たいへん危険です。万が一飲み込んでしまった場合はすぐに医師の診察を受けてください。電池を破棄する際は、電池がショートする危険を防ぐため、電池の端子部分にプラスチックテープを貼って絶縁してください。  
この説明書は、いつでも参照できるように大切に保管してください。

### Bahasa Indonesia

Jauhkan baterai dari jangkauan anak-anak. Baterai yang tertelan bisa berakibat fatal. Jika ini terjadi, dapatkan bantuan perobatan segera. Sebelum dibuang, balut baterai dengan pita plastik untuk mencegah litar pintas.  
SIMPAN PETUNJUK INI.



### Bahasa Malaysia

Jauhkan bateri daripada kanak-kanak. Bateri yang tertelan boleh menyebabkan kematian. Jika ini berlaku, dapatkan bantuan perubatan segera. Sebelum dibuang, balut bateri dengan pita plastik untuk mengelakkan litar pintas. SIMPAN ARAHAN INI.

### عربي

أبقي البطارية بعيداً عن متناول الأطفال. إبتلاع البطارية يمكن أن يؤدي للموت. وإذا حدث ذلك التمس العناية الطبية على الفور. قبل التخلص من البطارية ينبغي دائماً تغطية البطارية بشريط من البلاستيك لتجنب إلتماس كهربائي محتمل. يرجى الإحتفاظ بهذه التعليمات.

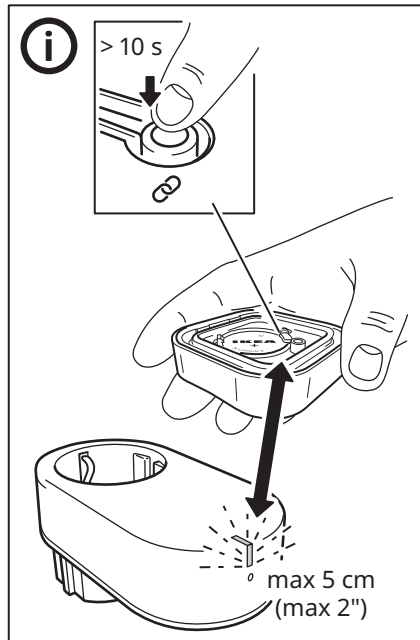
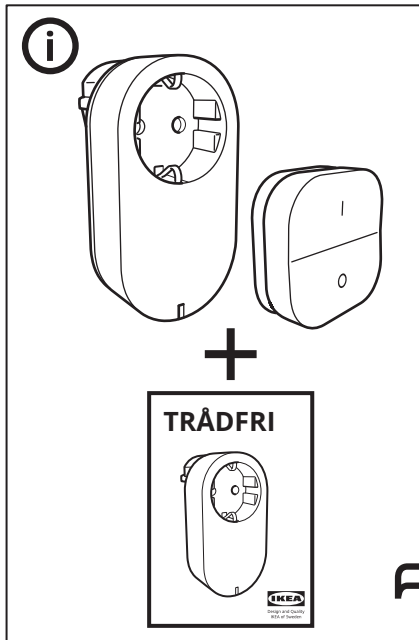
### ไทย

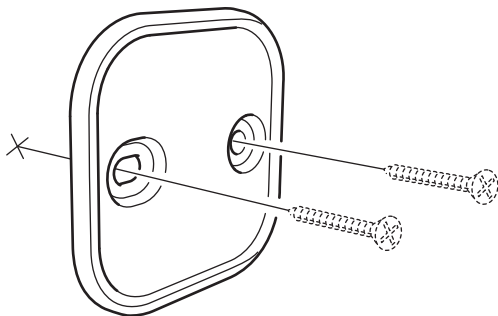
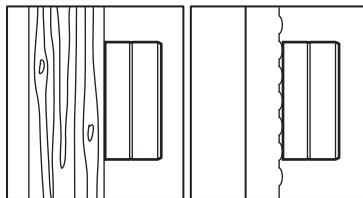
เก็บแบตเตอรี่ให้พ้นมือเด็ก การกลืนแบตเตอรี่อาจก่อให้เกิดอันตรายถึงแก่ชีวิต หากเด็กกลืนแบตเตอรี่ ให้รีบนำส่งแพทย์โดยด่วน ก่อนทิ้งแบตเตอรี่ ให้ใช้เทปพลาสติกพันให้เรียบร้อย เพื่อป้องกันการลัดวงจร เก็บคำแนะนำนี้ไว้

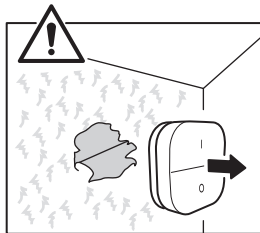
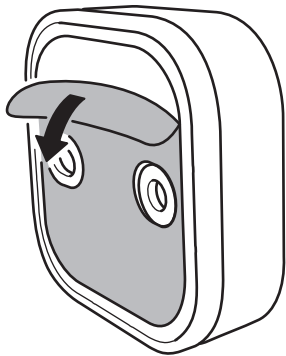
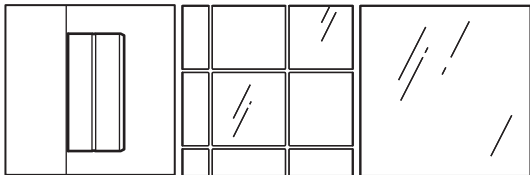
### Tiếng Việt

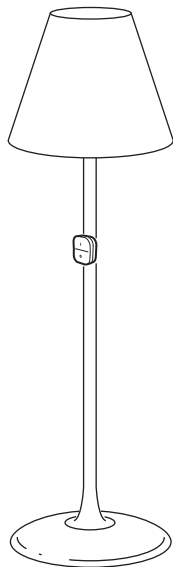
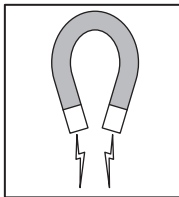
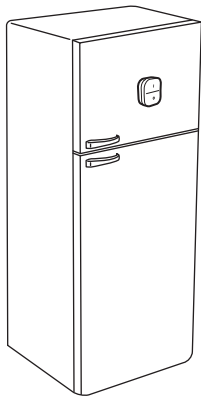
Đặt pin ngoài tầm với của trẻ em. Nuốt phải pin có thể gây tai nạn chết người. Nếu việc này xảy ra, hãy ngay lập tức tới cơ sở y tế gần nhất. Trước khi vứt bỏ pin, hãy luôn quấn pin bằng băng keo nhựa để tránh trường hợp pin bị đoản mạch. LƯU LẠI CÁC HƯỚNG DẪN NÀY.



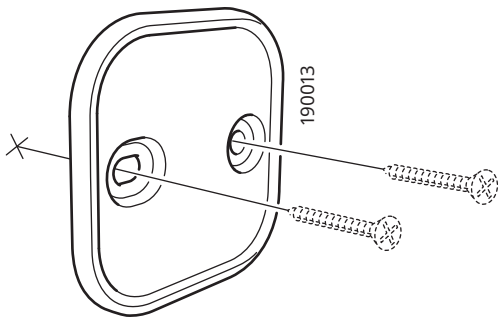
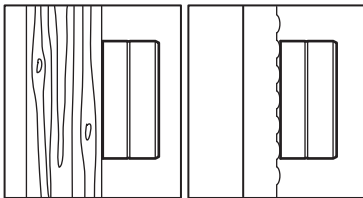




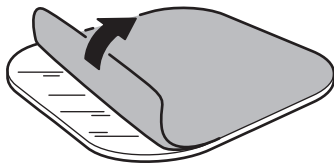




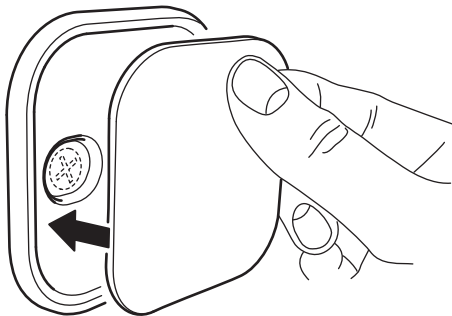
2

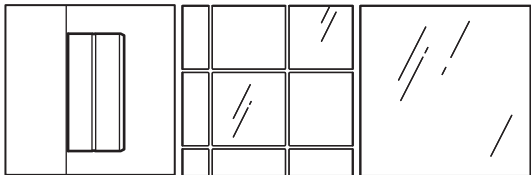


3

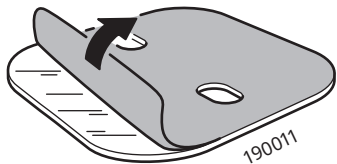


4

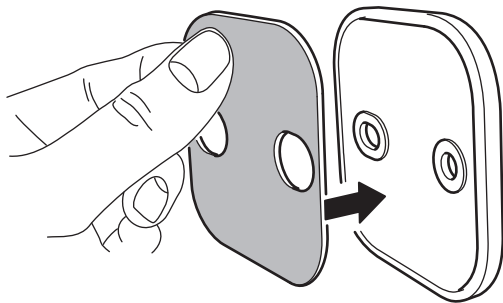




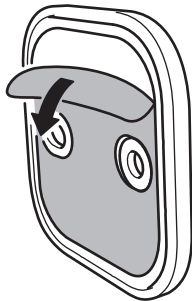
2



**3**

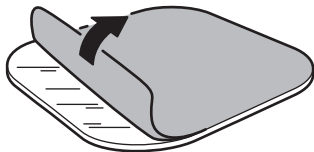


**4**





5



6

