

MATÄLSKARE MATTRADITION

GB

DE

FR

NL

DK

NO

FI

SE

CZ

ES

IT

HU

PL

LV

LT

PT

RO

SK

BG

HR

GR

RS

SI

TR

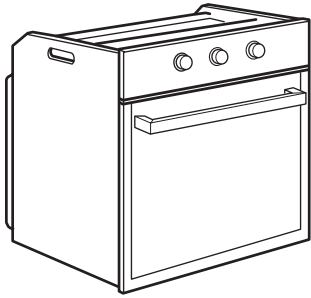
RU

EE

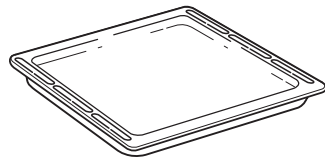


Design and Quality

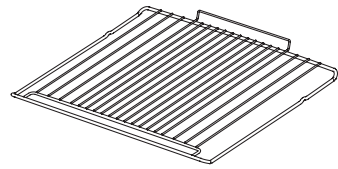
ENGLISH	6
DEUTSCH	7
FRANÇAIS	8
NEDERLANDS	9
DANSK	10
NORSK	11
SUOMI	12
SVENSKA	13
ČESKY	14
ESPAÑOL	15
ITALIANO	16
MAGYAR	17
POLSKI	18
LATVIEŠU	19
LIETUVIŲ	20
PORTUGUÊS	21
ROMÂNĂ	22
SLOVENSKY	23
БЪЛГАРСКИ	24
HRVATSKI	25
ΕΛΛΗΝΙΚΑ	26
SRPSKI	27
SLOVENŠČIN	28
TÜRKÇE	29
РУССКИЙ	30
EESTI	31



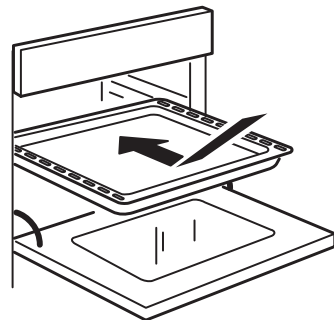
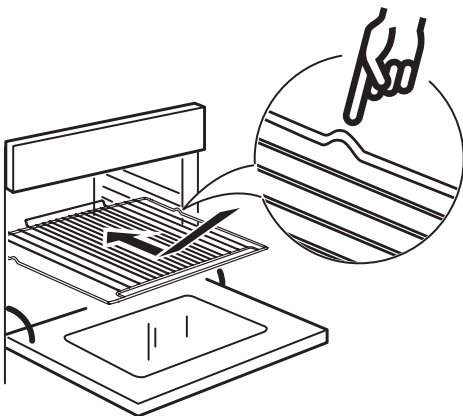
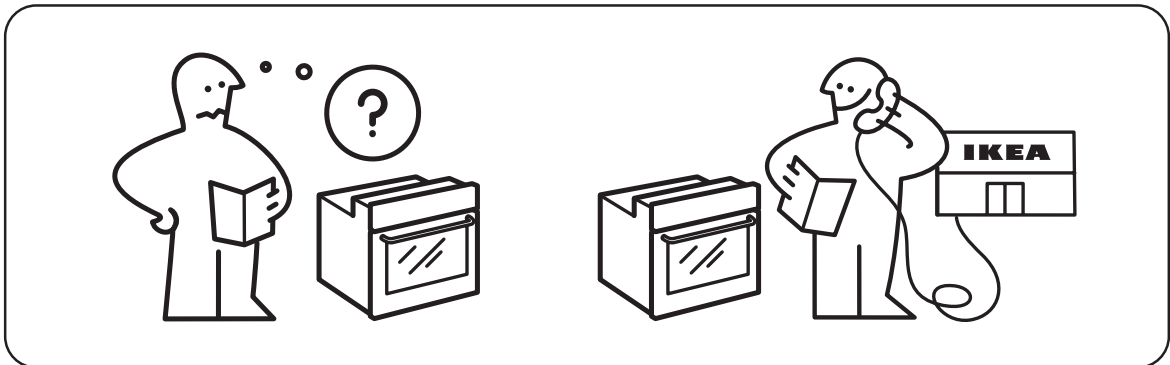
1x

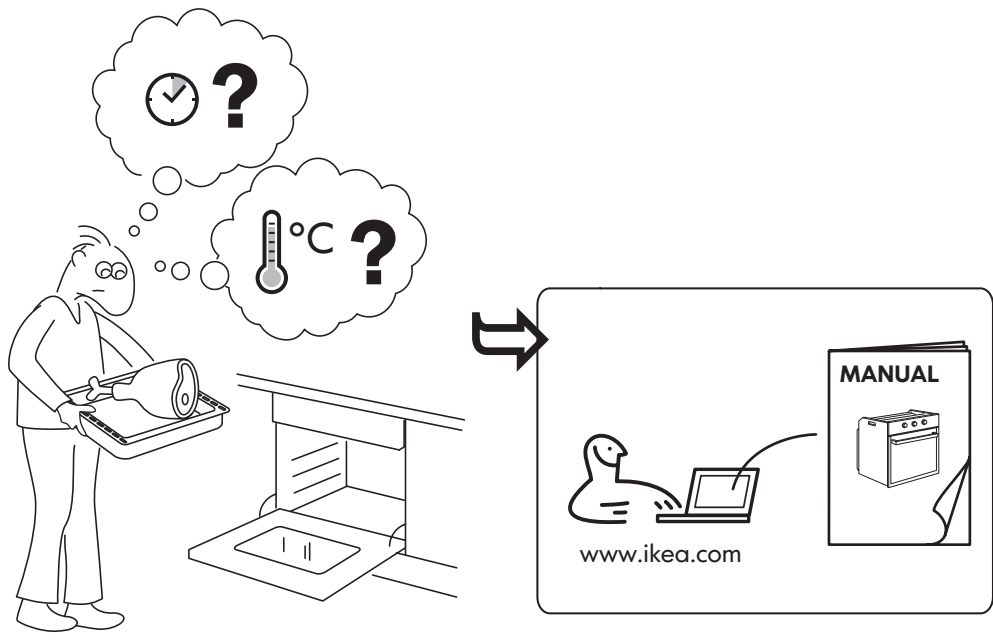
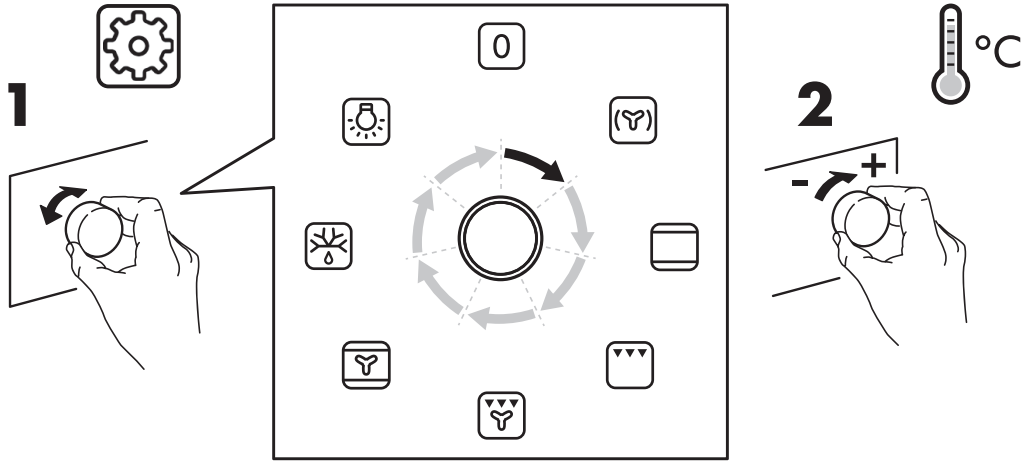


1x

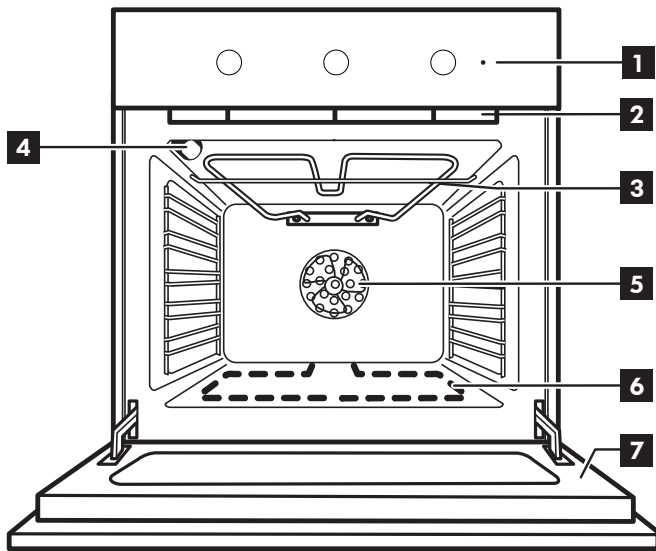


1x





Product description



- 1** Control panel
- 2** Cooling fan (not visible)
- 3** Grill element
- 4** Oven lamp
- 5** Oven fan
- 6** Lower heating element (hidden)
- 7** Oven door

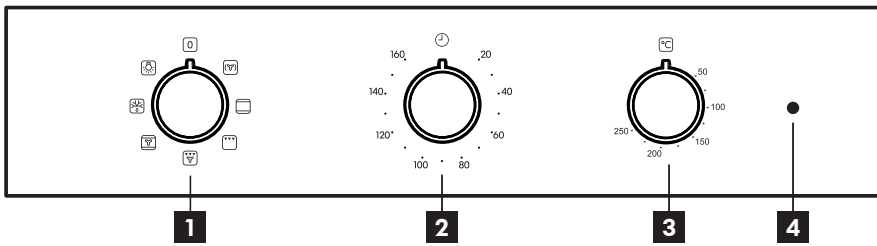
Inserting the wire shelf and other accessories

Insert the wire shelf onto the level you require by holding it tilted slightly upwards and resting the raised rear side (pointing upwards) down first. Next, slide it horizontally along the shelf guide as far as possible.

The other accessories, such as the baking tray, are inserted horizontally by sliding them along the shelf guides.




If you want to buy an accessory, call the Authorized Service Centre.





Control panel



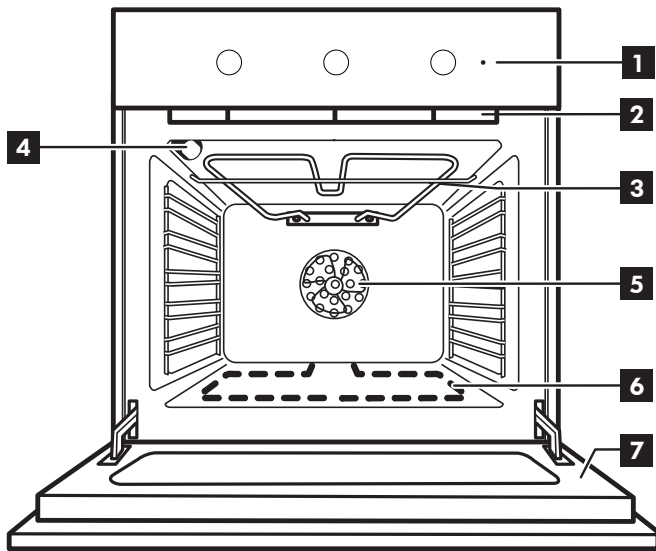
- 1** Selection knob
- 2** Time knob
- 3** Thermostat knob
- 4** Led thermostat/preheating

Display / Function

-  **FORCED AIR**
For cooking different foods that require the same cooking temperature on several shelves (maximum three) at the same time.
-  **CONVENTIONAL (Top and Bottom Heat)**
For cooking any kind of dish on one shelf only.
-  **GRILL**
For grilling steaks, kebabs and sausages, cooking vegetables au gratin or toasting bread.

-  **GRILLING WITH FAN**
For roasting large joints of meat (legs, roast beef, chicken).
-  **CONVECTION BAKE**
For baking cakes with juicy fillings on a single shelf.
-  **DEFROST**
For defrosting food more quickly.
-  **LIGHT**

Produktbeschreibung



- 1 Bedienfeld
- 2 Kühlgebläse (nicht sichtbar)
- 3 Grillelement
- 4 Hintere Backofenbeleuchtung
- 5 Backofengebläse
- 6 Unteres Heizelement (verdeckt)
- 7 Backofentür

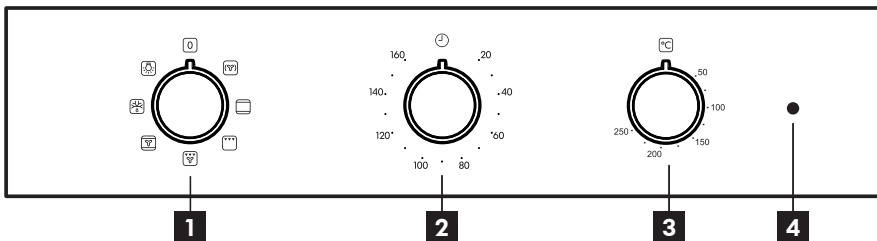
Den Rost und andere Zubehörteile einsetzen

Den Rost auf die gewünschte Ebene einschieben, ihn dabei leicht nach oben gekippt halten und die angehobene hintere Seite (nach oben zeigend) zuerst nach unten legen. Diesen anschließend horizontal entlang der Schienen so weit wie möglich einschieben.

Die anderen Zubehörteile, wie das Backblech, werden horizontal eingesetzt, indem sie entlang der Seitengitter eingeschoben werden.

Wenn Sie ein Zubehörteil erwerben möchten, kontaktieren Sie bitte unseren autorisierten Kundendienst.

Bedienfeld



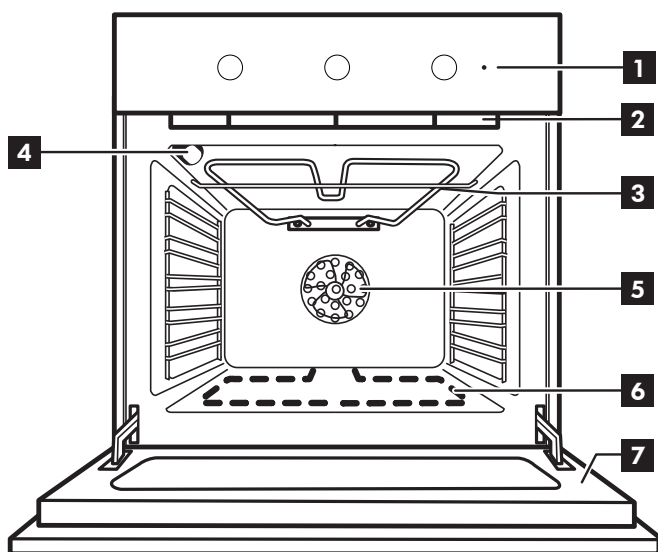
- 1 Auswahlknopf
- 2 Zeitregler
- 3 Thermostatregler
- 4 Kontrollleuchte
Thermostat/Vorheizen

Anzeige / Funktion

- HEISSLUFT**
Zum Garen verschiedener Speisen, welche die gleiche Gartemperatur auf verschiedenen Einschubebenen (maximal drei) zur gleichen Zeit benötigen.
- OBER- & UNTERHITZE (Ober-/Unterhitze)**
Zum Garen aller Arten von Gerichten auf nur einer Einschubebene.
- GRILL**
Zum Grillen von Steaks, Grillspießen und Bratwürsten, zum Überbacken von Gemüse oder Rösten von Brot.

- GRILLEN MIT HEISSLUFT**
Zum Garen großer Fleischstücke (Keulen, Roastbeef, Hähnchen).
- UMLUFT**
Zum Backen von Kuchen mit saftiger Fülle auf einer Ebene.
- AUFTAUEN**
Zum schnelleren Auftauen von Speisen.
- LAMPEN**

Description du produit



- 1 Bandeau de commandes
- 2 Ventilateur de refroidissement (non visible)
- 3 Gril
- 4 Éclairage arrière du four
- 5 Ventilateur de four
- 6 Résistance inférieure (non visible)
- 7 Porte du four

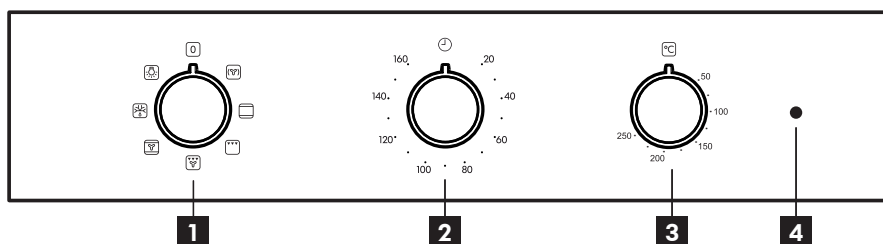
Insertion de la grille métallique et des autres accessoires

Insérez la grille métallique au niveau désiré en la tenant légèrement inclinée vers le haut et en déposant la partie surélevée arrière (pointant vers le haut) en premier. Glissez-la ensuite horizontalement sur le support de grille aussi loin que possible.

Les autres accessoires, comme la plaque de cuisson, sont insérés horizontalement en les glissant le long des supports de grille.

Si vous voulez acheter un accessoire, contactez le service après-vente agréé.

Bandeau de commandes



- 1 Bouton de sélection
- 2 Bouton de l'heure
- 3 Bouton du thermostat
- 5 Voyant thermostat/préchauffage

Affichage / Fonction

**CHALEUR PULSÉE**

Pour cuire différents aliments demandant la même température de cuisson sur plusieurs grilles (maximum de trois) en même temps.

**CONVECTION NATURELLE (Chauffage Voûte et sole)**

Pour cuire tout type de plat sur une seule grille.

**GRIL**

Pour cuire des biftecks, des brochettes, et des saucisses, faire gratiner des légumes et griller du pain.

**GRIL AVEC VENTILATEUR**

Pour griller de gros morceaux de viande (gigots, rôti de boeuf, poulet).

**CONVECTION FORCÉE**

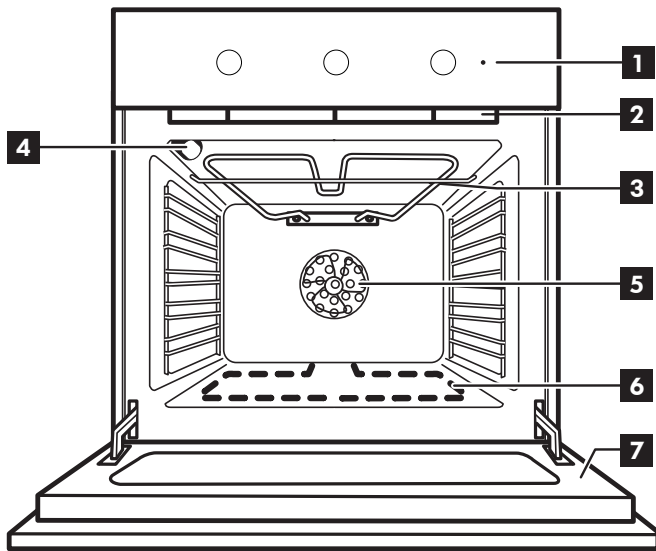
Pour la cuisson de gâteaux avec garniture liquide sur un seul niveau.

**DÉCONGÉLATION**

Pour décongeler les aliments plus rapidement.

**ÉCLAIRAGE**

Productbeschrijving



- 1 Bedieningspaneel
- 2 Koelventilator (niet zichtbaar)
- 3 Grillelement
- 4 Ovenlampje achter
- 5 Ovenventilator
- 6 Onderste verwarmingselement (niet zichtbaar)
- 7 Ovendeur

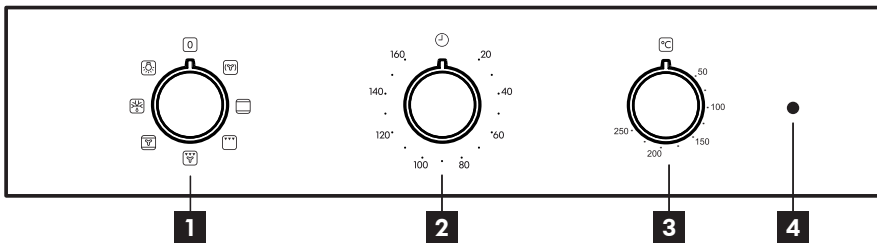
Plaatsen van het rooster en andere accessoires

Plaats de rooster op de gewenste hoogte door hem iets naar boven te kantelen en de geheven achterzijde (naar boven gericht) eerst neer te leggen. Schuif hem horizontaal over de roostergeleiders, zo ver mogelijk.

De andere accessoires, zoals de bakplaat, worden horizontaal over de geleiders geschoven.

Neem contact op met het erkende servicecentrum als u een accessoire wilt kopen.

Bedieningspaneel



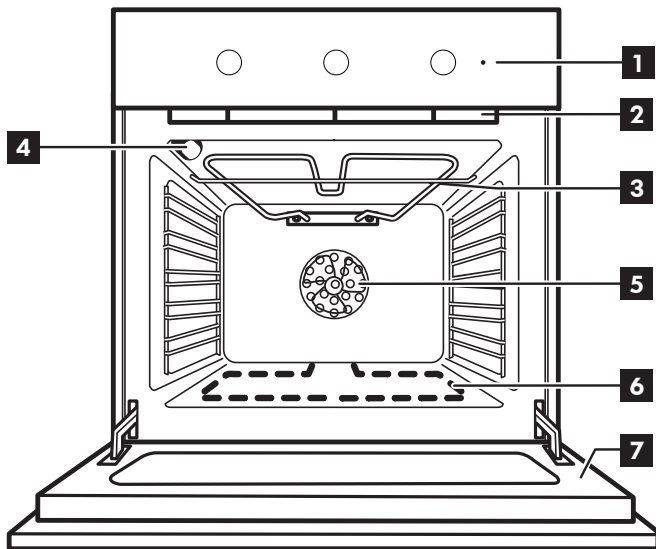
- 1 Selectieknop
- 2 Tijdknop
- 3 Thermostaatknop
- 4 Led thermostaat/voorverwarming

Tonen / Functie

-  **HETELUCHT**
Voor het gelijktijdig bereiden van verschillende gerechten op verschillende steunhoogtes (maximaal drie) die dezelfde bereidingstemperatuur hebben.
-  **CONVENTIONEEL (verwarming boven en onder)**
Voor het bereiden van gerechten op één steunhoogte.
-  **GRILL**
Voor het grillen van karbonades, spiesen en worstjes, gratineren van groenten of om brood te roosteren.

-  **GRILLEN MET VENTILATOR**
Voor het grillen van grote stukken vlees (lamsbouten, rosbief, hele kip).
-  **CONVECTIEBAKKEN**
Om taarten met vloeibare vulling te bereiden op een enkel niveau.
-  **ONTDOOIEN**
Om voedsel sneller te ontdooien.
-  **LAMPJES**

Beskrivelse af produktet



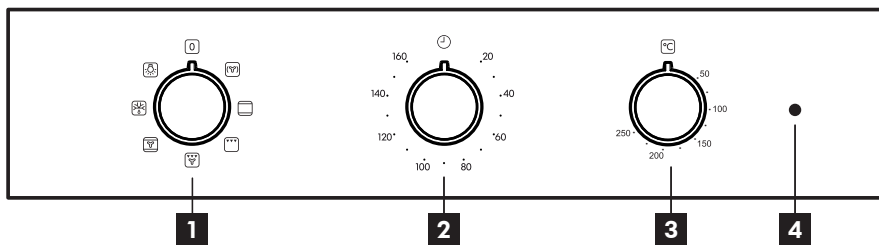
- 1 Betjeningspanel
- 2 Ventilator (ikke synlig)
- 3 Grillelement
- 4 Bageste ovnlens
- 5 Ventilator
- 6 Nederste varmelegeme (ikke synligt)
- 7 Ovndør

Isætning af rist og andet tilbehør

Sæt risten i den ønskede ribbe ved at holde en smule på skrå, så bagsiden med den hævede del (vendt opad) anbringes først. Skub den herefter vandret ind langs skinnen og helt i bund. Det andet tilbehør, så som bagepladen, sættes i vandret, ved at skubbe dem i langs skinnerne.

Hvis man ønsker at købe tilbehør, skal man kontakte det autoriserede servicecenter.

Betjeningspanel



- 1 Vælgeknop
- 2 Timerens knap
- 3 Termostatknop
- 4 Kontrollampe for termostat/forvarme

Skærm / Funktion



VARMLUFT

Til at tilberede forskellig slags mad, som kræver den samme tilberedningstemperatur, på forskellige ribber (maks. tre) samtidigt.



OVER-/UNDERVARME (Over- og undervarme)

Til tilberedning af enhver ret på en enkelt ribbe.



GRILL

Til grilning af bøffer, kebab og medisterpølse, til gratinering af grøntsager og ristning af brød.



GRILNING MED VARMLUFT

Til stegning af store kødstykker (køller, oksesteg, kylling).



VARMLUFTSBAGNING

Til bagning af kager med saftigt fyld på en enkelt ribbe.



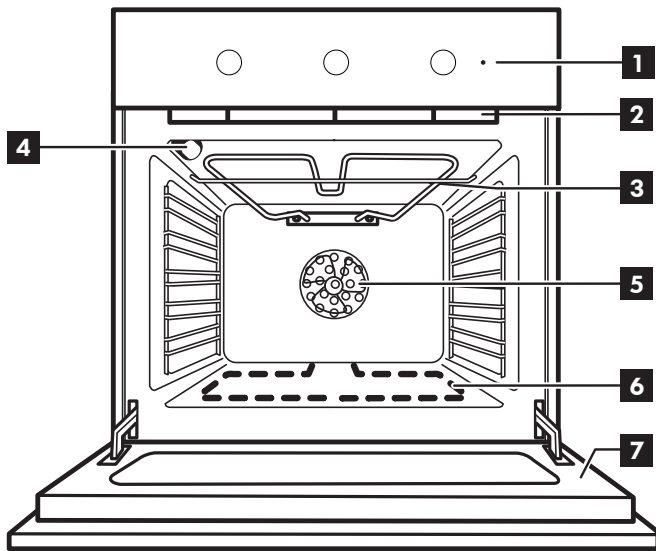
OPTØNING

Til hurtigere optøning af mad.



OVNLYS

Produktbeskrivelse



- 1 Betjeningspanel
- 2 Kjølevifte (ikke synlig)
- 3 Grillelement
- 4 Lampen bak i ovnen
- 5 Ovnsvifte
- 6 Varmeelement i bunnen (skjult)
- 7 Ovnsdør

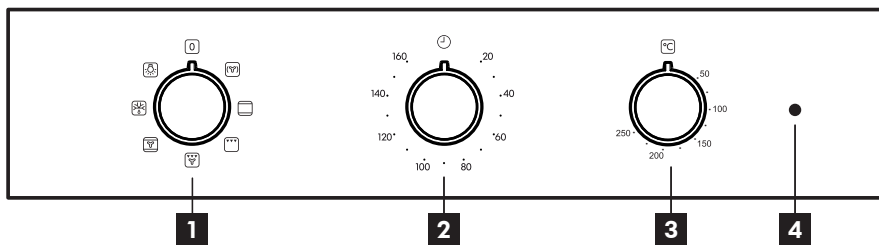
Innføring av risten og annet tilbehør

Sett risten inn på det nivået du ønsker ved å vippe det lett oppover og plasser den hevede bakre siden (som peker oppover) ned først. La den deretter gli horisontalt langs ristens spor så langt som mulig.

Annet tilbehør som bakebrett, innføres horisontalt ved å la de gli lang ristens spor.

Hvis du ønsker å kjøpe tilbehør, kontakt det autoriserte servicesenteret.

Betjeningspanel



- 1 Bryter for valg av funksjoner
- 2 Programmeringsbryter for tilberedningstid
- 3 Termostatbryter
- 4 Indikatorlampe for termostat (rød)

Vise / Funksjon



VARMLUFT

For tilberedning av ulike matvarer som krever samme steketemperatur på flere nivå (maks. tre) samtidig.



TRADISJONELL STEKING (Over- og undervarme)

For å tilberede en hvilken som helst matrett på ett nivå.



GRILL

For grilling av biff, kebab og pølser, tilberedning av gratinerte grønnsaker eller ristet brød.



GRILLING MED VIFTE

For grilling av store kjøttstykker (lårstek, roastbiff, kylling).



OVER/UNDERVARME

For kaker med saftig fyll på en enkel rille. Denne funksjonen kan også brukes for tilberedning på to nivåer.



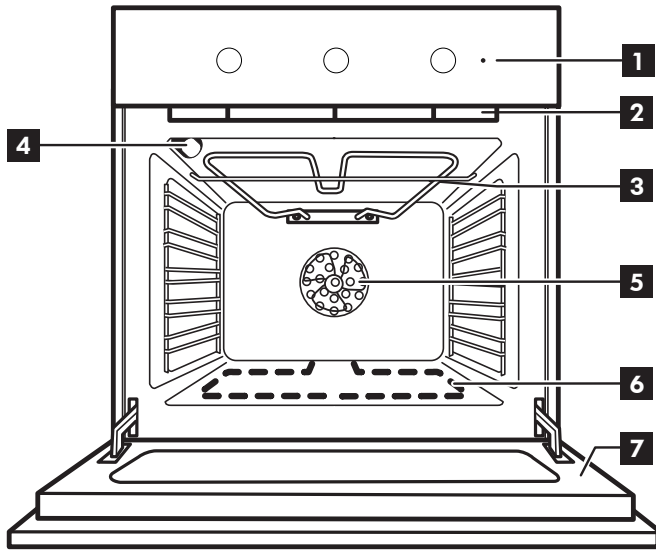
TINING

For raskere fining av mat.



LYS

Tuotteen kuvaus



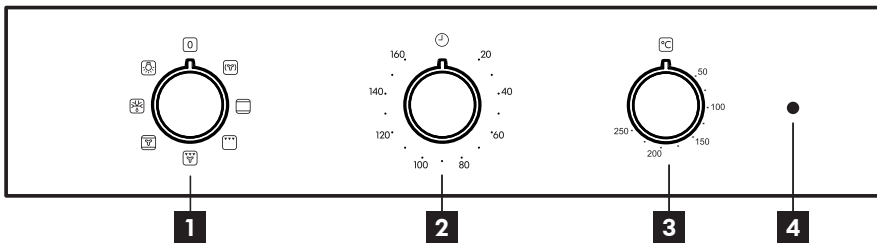
- 1 Käyttöpaneeli
- 2 Jäähdytystuuletin (ei näkyvässä)
- 3 Grillivastus
- 4 Unin takaseinän valo
- 5 Unin puhallin
- 6 Alempi lämpövastus (ei näkyvässä)
- 7 Unin luukku

Ritilän ja muiden varusteiden laittaminen

Laita ritilä haluamallesi tasolle pitäen sitä hieman ylöspäin kallistettuna ja asettamalla kohotetun (ylös osoittavan) takasivun alas ensin. Liu'uta sitä sitten vaakasuorassa hyllykköohjainta pitkin niin pitkälle kuin mahdollista. Muut varusteet, kuten leivinpelti, laitetaan paikoilleen vaakasuunnassa liu'uttamalla niitä hyllykköohjaimia pitkin.

Jos haluat ostaa varusteen, ota yhteys valtuutettuun huoltokeskukseen.

Käyttöpaneeli



- 1 Valintanuppi
- 2 Ajustimen nuppi
- 3 Lämpötilan valitsinnuppi
- 4 Termostaatin/esikuumennuksen led

Näyttö / Toiminto



KIERTOILMA

Kypsentää ruoat, joiden vaatima kypsennyslämpötila on sama, käyttämällä eri tasoja (enintään kolmea) samanaikaisesti.



PERINTEINEN (ylä- ja alalämpö)

Kypsentää kaikenlaisia ruokia yhdellä tasolla.



GRILLI

Grillaa pihvit, vartaat tai makkarat, kypsentää vihannekset gratinoimalla tai paahtaa leipää.



GRILLAUS JA PUHALLIN

Grillaa isot lihapalat (koivet, paahtopaisti, broileri).



PERINTEINEN LEIVONTA

Paistaa mehukkaita täytteitä sisältävät leivonnaiset yhdellä tasolla.



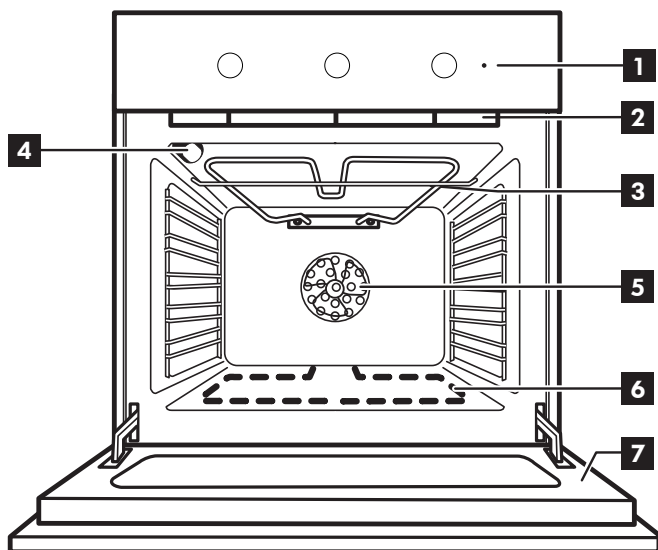
SULATUS

Sulattaa ruoat nopeammin.



VALO

Produktbeskrivning



- 1** Kontrollpanel
- 2** Kylfläkt (dold)
- 3** Grillelement
- 4** Bakre ugnslampa
- 5** Ugnsfläkt
- 6** Nedre värmeelement (dolt)
- 7** Ugnslucka

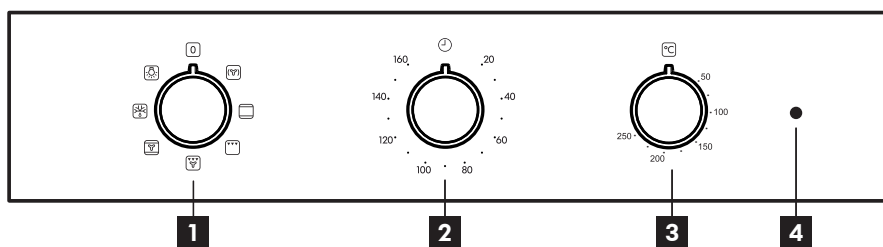
Sätta in gallret och andra tillbehör

Sätt in gallret på önskad fals genom att hålla det en aning vinklat uppåt och lägga ned den upphöjda sidan (pekande uppåt) först. Låt det sedan glida vågrätt längs sidostegarna så långt in som möjligt.

De andra tillbehören, såsom bakplåten, sätts in vågrätt genom att låta dem glida längs sidostegarna.

Om du vill köpa ett tillbehör, kontakta den Auktoriserade serviceverkstaden.

Kontrollpanel



- 1** Väljarratt
- 2** Tidsratt
- 3** Termostatratt
- 4** Lampa termostat/förvärmning

Visa / Funktion



VARM LUFT

För tillagning av olika livsmedel som kräver samma tillagningstemperatur på flera falsar (högst tre) på samma gång.



ÖVER/UNDERVÄRME (Över- och undervärme)

För tillagning av alla slags rätter på en enda fals.



GRILL

För att grilla stekar, kebab och korv, gratinera grönsaker eller rosta bröd.



GRILLNING MED FLÄKT

För att steka större köttbitar (lammstek, rostbiff, kyckling).



ÖVER/UNDERV. & FLÄKT

För att grädda tårter med flytande fyllning på en enda fals.



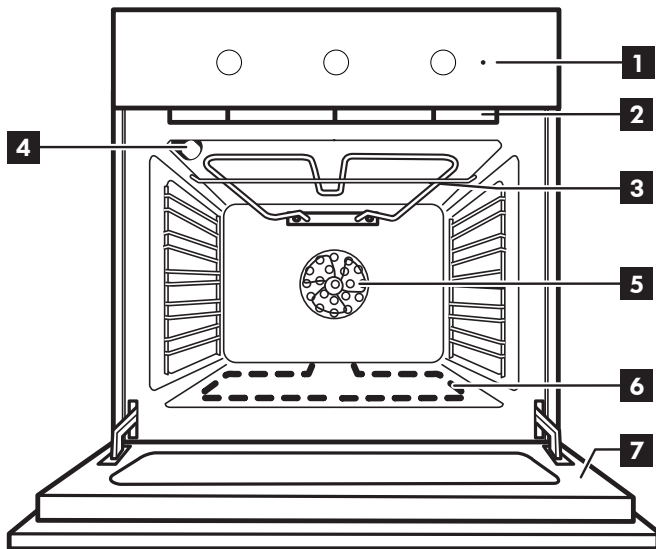
UPPTINING

För att tina frysta matvaror snabbare.



BELYSNING

Popis spotřebiče



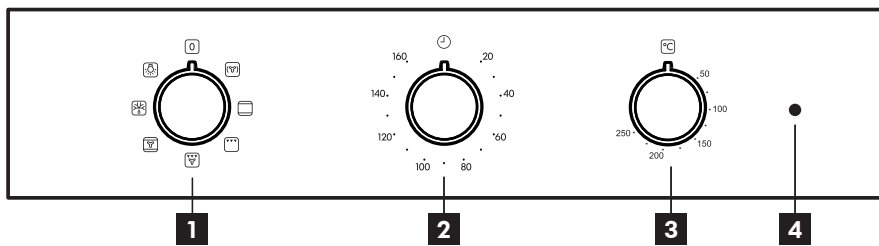
- 1 Ovládací panel
- 2 Chladicí ventilátor (není vidět)
- 3 Topné těleso grilu
- 4 Zadní osvětlení
- 5 Ventilátor trouby
- 6 Dolní topné těleso (není vidět)
- 7 Dvířka trouby

Vložení roštu a dalšího příslušenství

Vložte rošt do požadované úrovně. Přitom jej držte tak, aby byl mírně nakloněn směrem nahoru, přičemž nejprve položte zvýšenou zadní stranu (směřující nahoru). Následně jej posuňte horizontálně podél vodicí mřížky co nejdále. Další příslušenství, jako je např. plech na pečení, se vkládá horizontálně zasunutím do vodicích mřížek.

V případě problémů se obraťte na autorizované servisní středisko.

Ovládací panel



- 1 Ovladač výběru
- 2 Knoflík časovače
- 3 Volič termostatu
- 4 LED kontrolka termostatu/ předehřevu

Zobrazit / Funkce



HORKÝ VZDUCH

Pro přípravu různých druhů jídel, které vyžadují stejnou teplotu na několika úrovních současně (maximálně třech).



TRADIČNÍ (horní a spodní ohřev)

Slouží k pečení jakéhokoli jídla pouze na jednom roštu.



GRIL

Ke grilování steaků, kebabů a uzenin, k zapékání nebo gratinování zeleniny nebo k opékání topinek.



GRILOVÁNÍ S VENTILÁTOREM

K pečení velkých kusů masa (kýt, rostbífů, kuřat).



TRADIČNÍ PEČENÍ

Pro pečení koláčů s náplní řidší konzistence na jedné úrovni drážek.



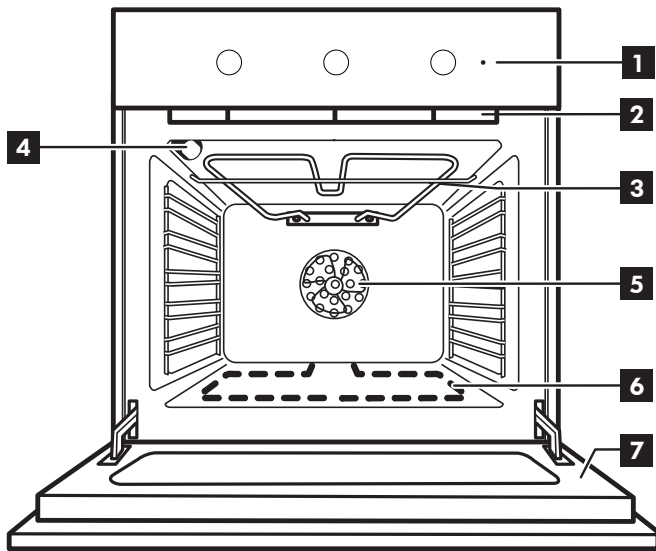
ROZMRAZOVÁNÍ

Pro rychlejší rozmrazení jídla.



OSVĚTLENÍ

Descripción del producto



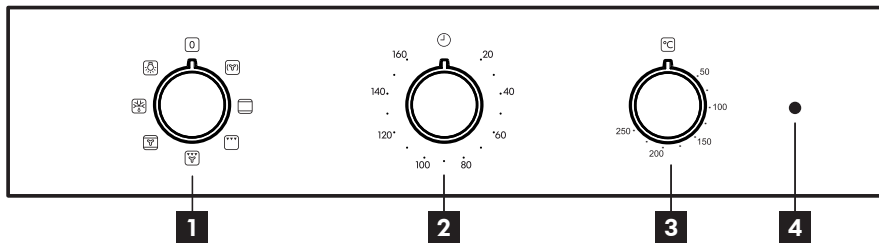
- 1 Panel de Control
- 2 Ventilador de enfriamiento (oculto)
- 3 Resistencia grill
- 4 Lámpara trasera del horno
- 5 Ventilador del horno
- 6 Resistencia inferior (no visible)
- 7 Puerta del horno

Introducción de la rejilla y otros accesorios

Introduzca la rejilla en el nivel que desee, manteniéndola ligeramente inclinada hacia arriba y apoyando primero la parte trasera elevada (orientada hacia arriba). Luego, deslícela horizontalmente por la guía hasta el tope. Los demás accesorios, como la bandeja pastelera, se introducen horizontalmente deslizándolos por las guías.

Si desea comprar un accesorio, llame al Centro de servicio autorizado.

Panel de mandos



- 1 Selector
- 2 Mando de hora
- 3 Mando del termostato
- 4 LED del termostato/
precalentamiento

Monitor / Función



AIRE FORZADO

Para cocinar diferentes tipos de alimentos que requieran la misma temperatura de cocción en diferentes estantes (máximo tres) al mismo tiempo.



CONVENCIONAL (resistencia superior e inferior)

Para cocinar cualquier tipo de alimento en un nivel.



GRILL

Para asar filetes, pinchos morunos y salchichas, cocinar verduras al gratín o tostar pan.



GRATINADO CON VENTILADOR

Para asar grandes piezas de carne (pierna de cordero, rosbif, pollo).



HORNO DE CONVECCIÓN

Para hornear tartas con relleno líquido en un solo estante.



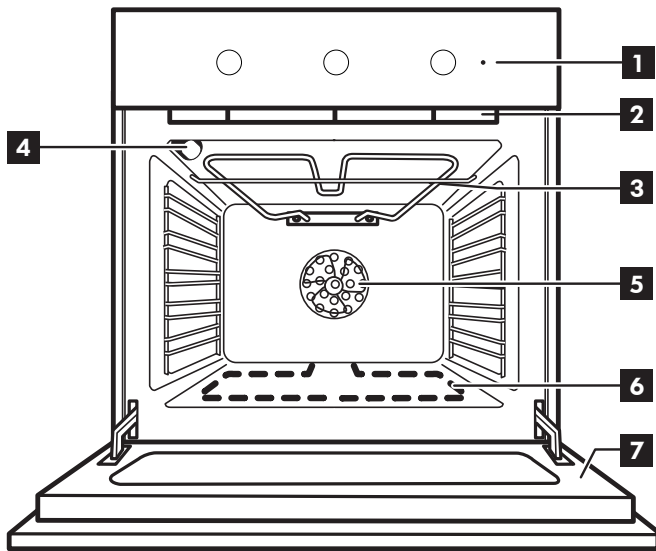
DESCONGELAR

Para descongelar alimentos más rápidamente.



LUZ

Descrizione del prodotto



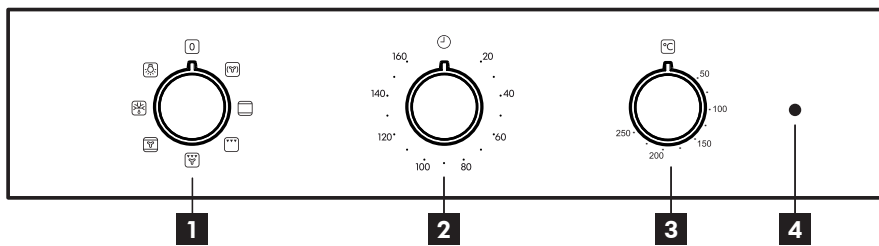
- 1 Pannello comandi
- 2 Ventola di raffreddamento (non visibile)
- 3 Grill
- 4 Lampada posteriore
- 5 Ventola forno
- 6 Resistenza inferiore (non visibile)
- 7 Porta forno

Inserire la griglia e altri accessori

Inserire la griglia tenendola leggermente inclinata verso l'alto, appoggiando dapprima il lato posteriore rialzato - orientato verso l'alto - sul livello desiderato. Quindi, farla scivolare orizzontalmente sulla griglia laterale fino a fine corsa. Gli altri accessori, come la teglia, si inseriscono orizzontalmente facendoli scivolare sulle guide laterali.

Per acquistare un accessorio, chiamare il Centro Assistenza autorizzato.

Pannello comandi



- 1 Manopola di selezione
- 2 Manopola del timer
- 3 Manopola del termostato
- 4 Spia termostato/preriscaldamento

Display / Funzione



TERMOVENTILATO

Per cuocere contemporaneamente su più ripiani (massimo tre) alimenti, anche diversi, che richiedono medesima temperatura di cottura.



STATICO (resistenza superiore e inferiore)

Per cuocere qualsiasi tipo di pietanza su un solo ripiano.



GRILL

Per grigliare costate, spiedini e salsicce, gratinare verdure o dorare il pane.



GRILL CON VENTOLA

Per arrostitire grossi pezzi di carne (cosciotti, roast beef, polli).



VENTILATO

Per la cottura di dolci con ripieno liquido su un unico ripiano.



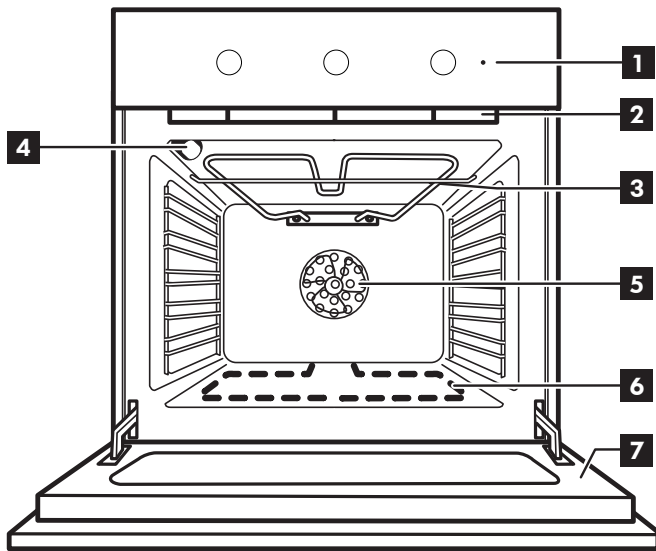
SCONGELAMENTO

Per velocizzare lo scongelamento degli alimenti.



LAMPADA

Termék leírása



- 1 Kezelőpanel
- 2 Hűtőventillátor (nem látható)
- 3 Grillező elem
- 4 Hátsó lámpa
- 5 Sütőventilátor
- 6 Alsó fűtőelem (nem látható)
- 7 Sütőajtó

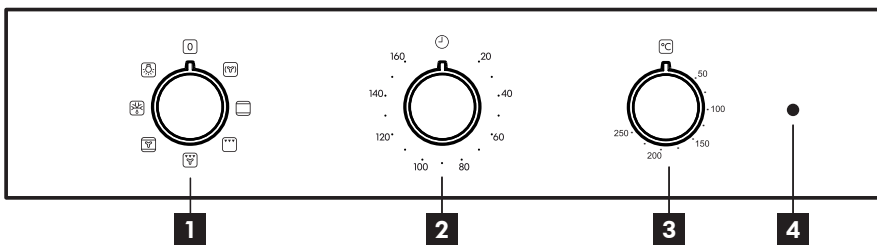
A sütőrács és egyéb tartozékok behelyezése

Helyezze a sütőrácsot a megfelelő szinthez, enyhén döntse felfelé, és először a (felfelé néző) kiugró hátsó oldalt illessze a helyére. Ezután csúsztassa be vízszintesen teljesen a vezetősínen.

Az egyéb tartozékokat (pl. a sütőtepsit) vízszintesen kell behelyezni, a vezetősínen becsúsztatva.

Ha valamilyen tartozékot szeretne vásárolni, hívja a hivatalos szervizközpontot.

Kezelőpanel



- 1 Választógomb
- 2 Időzítő gomb
- 3 Hőmérséklet-szabályozó gomb
- 4 Hőmérséklet-szabályozó/ előmelegítés jelzőfénye

Kijelző / Funkció



HŐLÉGBEFÚVÁS

Ugyanazt az elkészítési hőmérsékletet igénylő, de különböző ételek több (legfeljebb három) szinten történő egyidejű sütése.



ALSÓ ÉS FELSŐ SÜTÉS (Felső és alsó fűtés)

Tetszőleges étel egyetlen szinten történő sütése.



GRILLFŰTŐTEST

Steak, kebab és kolbászok grillezése, rakott zöldségek sütése és kenyérpírtás.



GRILLEZÉS VENTILÁTORRAL

Nagy egybesült húskok sütése (báránycomb, marhahús, csirke).



LÉGKEVERÉSES SÜTÉS

Folyékony töltelékkel készült sütemények egyetlen szinten történő sütése.



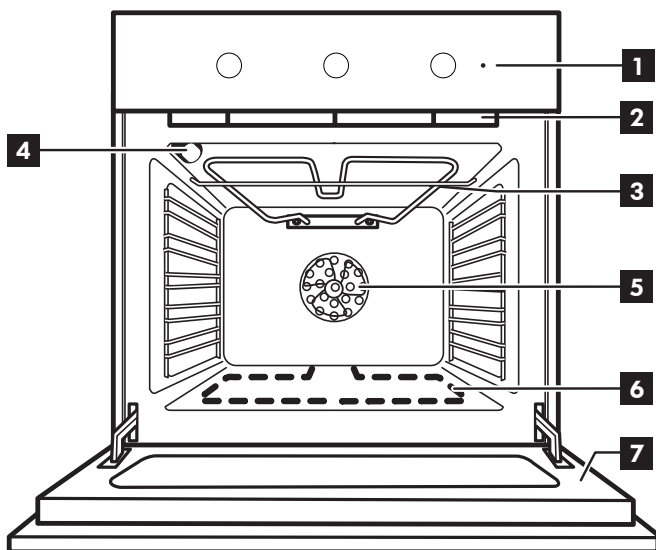
KIOLVASZTÁS

Élelmiszerek gyorsabb kiolvasztása.



VILÁGÍTÁS

Opis urządzenia



- 1 Panel sterowania
- 2 Wentylator chłodzący (niewidoczny)
- 3 Grzałka grilla
- 4 Tylna żarówka piekarnika
- 5 Wentylator piekarnika
- 6 Dolna grzałka (niewidoczna)
- 7 Drzwiczki piekarnika

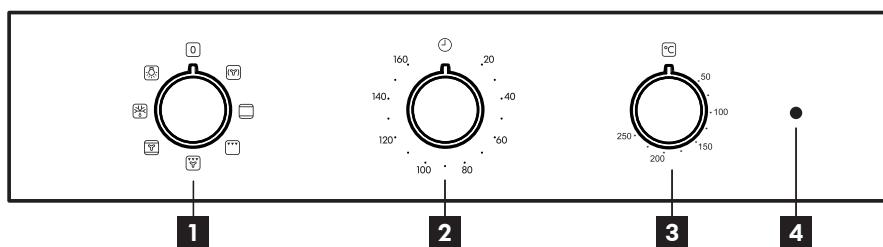
Wprowadzanie rusztu i innych akcesoriów

Umieścić ruszt na żądanym poziomie, przy wkładaniu przechylać go lekko ku górze i w pierwszej kolejności umieszczając stronę tylną z zawiniętym brzegiem (skierowaną ku górze). Następnie wsunąć ruszt poziomo wzdłuż prowadnicy, tak daleko jak to możliwe.

Inne akcesoria, takie jak blacha do pieczenia, są wsuwane poziomo w taki sam sposób jak ruszt.

Aby zakupić dane akcesorium, należy skontaktować się z autoryzowanym centrum serwisowym.

Panel sterowania



- 1 Pokrętko wyboru
- 2 Pokrętko ustawiania czasu
- 3 Pokrętko termostatu
- 4 Dioda termostatu/nagrzewania

Pokaz / Funkcja



TERMOOBIEG

Do pieczenia różnych potraw w tej samej temperaturze, jednocześnie na kilku półkach (maksymalnie trzech).



KONWENCJONALNE

(Nagrzewanie od góry i od dołu)

Do pieczenia dowolnego rodzaju potraw na jednym poziomie.



GRILL

Do grillowania kawałków mięsa (antrykotu, szaszłyków, kiełbasek), do zapiekania warzyw lub do przyrumieniania pieczywa.



GRILLOWANIE Z WENTYLATOREM

Do pieczenia dużych kawałków mięsa (udziec, rostbef, kurczak).



PIECZENIE KONWEKCYJNE

Do pieczenia ciast z owocowym nadzieniem na jednej półce.



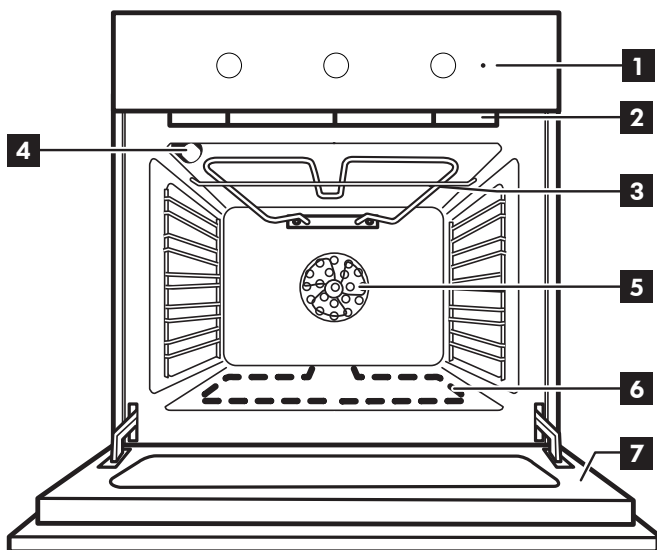
ROZMRAŻANIE

Dla szybszego rozmrażania żywności.



OŚWIETLENIE

Izstrādājuma apraksts



- 1 Vadības panelis
- 2 Dzesējošais ventilators (nav redzams)
- 3 Grila sildelements
- 4 Krāsns apgaismojuma spuldze
- 5 Krāsns ventilators
- 6 Apakšējais sildelements (slēpts)
- 7 Cepeškrāsns durtiņas

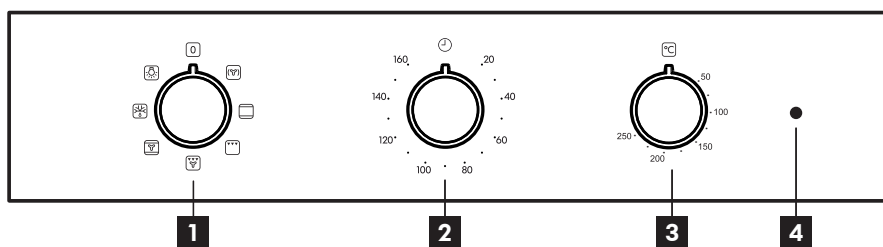
Stieplu plaukta un citu piederumu ievietošana

Ievietojiet stieplu plauktu vēlamajā līmenī, turot to paceltu uz augšu un vispirms atbalstot aizmugurējo malu (vērstu uz augšu). Pēc tam stumiet to horizontāli pa plauktu stiprinājumiem cik vien dziļi iespējams.

Citi piederumi, piemēram, cepešpanna tiek ievietoti horizontāli, bīdot tos pa plauktu stiprinājumiem.

Ja vēlaties iegādāties kādu piederumu, sazinieties ar pilnvarotu apkalpošanas centru.

Vadības panelis



- 1 Atlases slēdzis
- 2 Laika slēdzis
- 3 Termostata slēdzis
- 4 Termostata/priekšsildīšanas LED

Displejs / Funkcija

**PIESPIEDU GAISA CIRKULĀCIJA**

Lai vienā temperatūrā uz vairākiem plauktiem (ne vairāk kā trim) vienlaikus pagatavotu dažādus ēdienus.

**GATAVOŠANA AR KONVEKCIJU
(Augšējais un apakšējais sildelements)**

Lai pagatavotu jebkura veida ēdienus, novietojot tos tikai uz viena plaukta.

**GRILĒŠANA**

Lai grilētu steikus, kebabus un desiņas, gatavotu dārzeņu sacepumus vai grauzdētu maizi.

**GRILĒŠANA AR VENTILATORU**

Lai ceptu lielus gaļas gabalus (stilbus, rostbifu, vistu).

**CEPŠANA AR KONVEKCIJU**

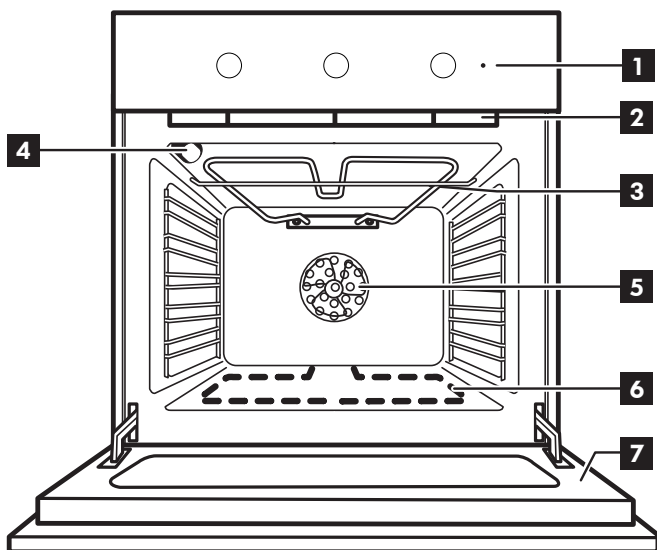
Lai vienā plauktā ceptu kūkas ar sulīgiem pildījumiem.

**ATKAUSĒT**

Lai vēl ātrāk atkausētu pārtiku.

**APGAISMOJUMS**

Gaminio aprašymas



- 1 Valdymo skydelis
- 2 Aušinimo ventiliatorius (nesimato)
- 3 Grilio elementas
- 4 Galinė orkaitės lempa
- 5 Orkaitės ventiliatorius
- 6 Apatinis kaitinamasis elementas (nesimato)
- 7 Orkaitės durelės

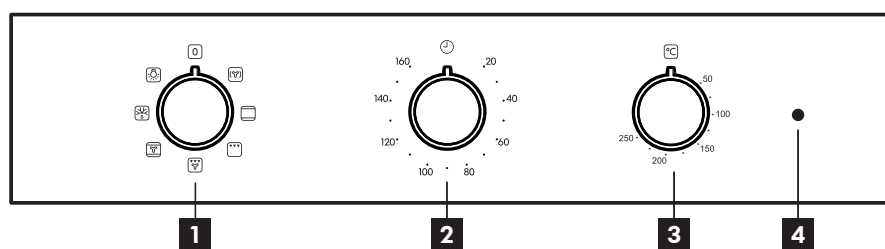
Grotelių ir kitų priedų įstatymas

Laikydami šiek tiek pakreiptas į viršų įstatykite grotelės reikiamame lygmenyje ir pirmiausia atremkite pakeltą galinę grotelių dalį (nukreiptą į viršų). Tuomet horizontaliai įstumkite į skersines grotelės kaip galima toliau.

Kiti priedai, pavyzdžiui, kepimo skarda, įkišami taip pat, kaip ir grotelės – įstumiant į skersines grotelės iki galo.

Jei norite nusipirkti priedą, paskambinkite į įgaliotą techninės priežiūros centrą.

Valdymo skydelis



- 1 Pasirinkimo rankenėlė
- 2 Laikmačio rankenėlė
- 3 Termostato rankenėlė
- 4 Termostato / įkaitinimo LED

Ekranas / Funkcija



PRIVERSTINIO ORO SRAUTAS

Keliems patiekalams, kuriems reikalinga ta pati gaminimo temperatūra, ant kelių (daugiausia trijų) lentynų gaminimas tuo pačiu metu.



TRADICINIS GAMINIMAS

(Kaitinimas iš viršaus ir apačios)

Bet kokio patiekalo gaminimas tik ant vienos lentynos.



KEPINIMAS

Naudojama ant grotelių kepti didkepsnius, kebabus ir dešreles, gaminti daržoves ir užkepėles ar paskrudinti duoną.



KEPIMAS ANT GROTELIŲ NAUDOJANT VENTILIATORIŲ

Didelių mėsos gabalų (kojų, jautienos ir vištienos kepsnių) kepimas.



KONVEKCINIS KEPIMAS

Pyragų su įdaru kepimas ant vienos lentynėlės.



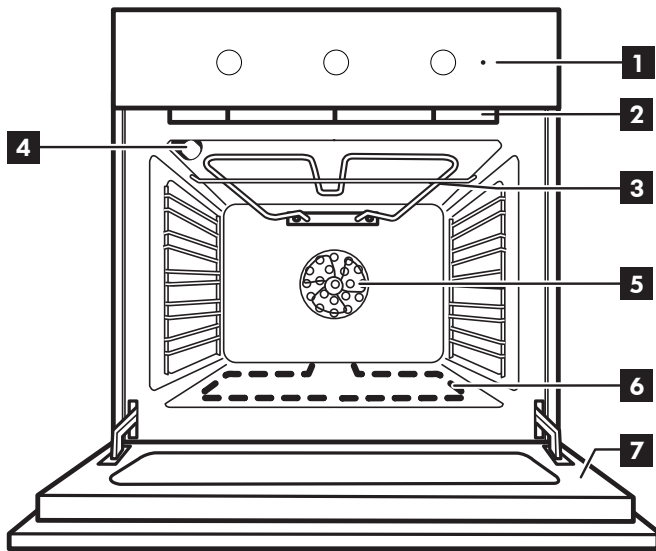
ATITIRPINIMAS

Naudojama norint greičiau atitirpinti maistą.



LEMPUTĖ

Descrição do produto



- 1 Painel de controlo
- 2 Ventoinha de arrefecimento (não visível)
- 3 Resistência do grill
- 4 Lâmpada posterior do forno
- 5 Ventoinha do forno
- 6 Resistência inferior (não visível)
- 7 Porta do forno

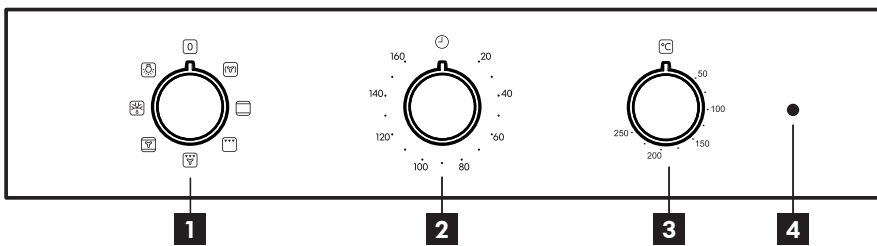
Como introduzir a grelha metálica e outros acessórios

Insira a grelha metálica no nível pretendido, segurando-a e inclinando-a ligeiramente para cima; em seguida, pouse a parte traseira levantada (apontando para cima) primeiro. Em seguida, faça-a deslizar na horizontal pelas guias de nível tanto quanto possível.

Os outros acessórios, como o tabuleiro para assar, devem ser introduzidos horizontalmente, fazendo-os deslizar pelas guias.

Se desejar adquirir um acessório, entre em contacto com o centro de assistência técnica autorizado.

Painel de controlo



- 1 Botão seletor
- 2 Botão do temporizador
- 3 Manípulo do termóstato
- 4 LED do termóstato / preaquecimento

Exibição / Função



AR FORÇADO

Para cozinhar diferentes alimentos, que exijam a mesma temperatura de cozedura, em diferentes níveis (três, no máximo) e em simultâneo.



CONVENCIONAL (Aquecimento superior e inferior)

Para cozinhar qualquer tipo de alimento utilizando apenas um nível.



GRILL

Para grelhar bifes, espetadas, salsichas, gratinar legumes ou tostar pão.



GRELHAR UTILIZANDO O VENTILADOR

Para assar peças de carne grandes (pernil, rosbife, frango).



COZEDURA CONVECÇÃO

Para fazer bolos com recheio húmido numa só grelha.



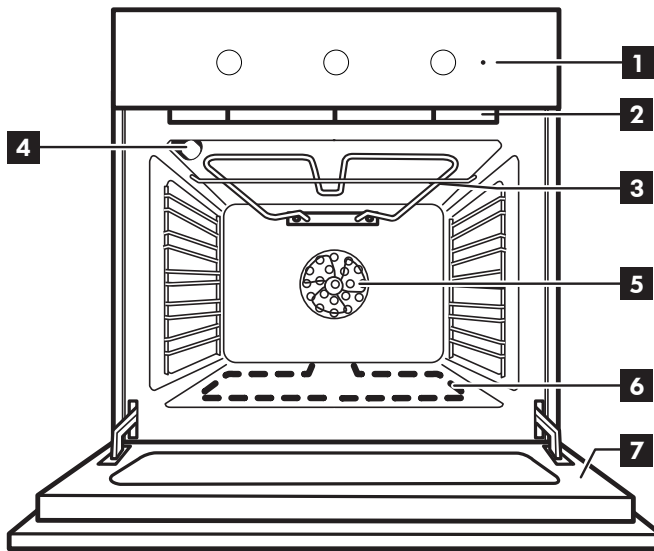
DESCONGELAR

Para descongelar alimentos mais rapidamente.



LUZ

Descrierea produsului



- 1 Panoul de comandă
- 2 Ventilatorul pentru răcire (nu este vizibil)
- 3 Elementul grill
- 4 Becul din spate al cuptorului
- 5 Ventilatorul cuptorului
- 6 Rezistența inferioară (nu este vizibilă)
- 7 Ușa cuptorului

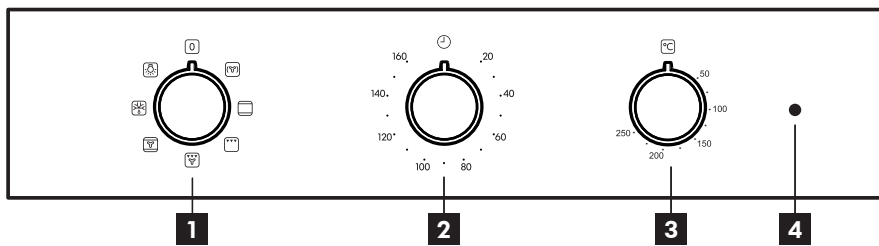
Introducerea grătarului metalic și a altor accesorii

Introduceți grătarul metalic pe nivelul dorit, menținându-l ușor orientat în sus, orientând în jos mai întâi partea din spate care este ridicată (orientată în sus). Apoi, culisați-l pe orizontală de-a lungul ghidajului, cât mai în spate posibil.

Celelalte accesorii, precum tava de copt, sunt introduse orizontal prin culisarea acestora de-a lungul ghidajelor pentru grătar.

Dacă doriți să achiziționați un accesoriu, apălați la Centrul de service autorizat.

Panoul de comandă



- 1 Buton de selectare
- 2 Buton pentru setarea duratei
- 3 Butonul termostatului
- 4 LED-ul termostatului/funcției de preîncălzire

Afișa / Funcție



AER FORȚAT

Pentru prepararea diferitor alimente care necesită aceeași temperatură de preparare, pe mai multe niveluri (maximum trei) în același timp.



CONVENȚIONAL

(Căldură în partea superioară și în partea inferioară)

Pentru a prepara orice fel de alimente, pe un singur nivel.



GRILL

Pentru a frige medaioane, frigărui și cârnați, pentru a gratina legume sau pentru a prăji pâinea.



FRIGERE PE GRILL CU VENTILATOR

Pentru a frige bucăți mari de carne (pulpe, rosbif, carne de pui).



COACERE CONVECȚIE

Pentru coacerea prăjiturilor cu umpluturi zemoase, pe un singur nivel.



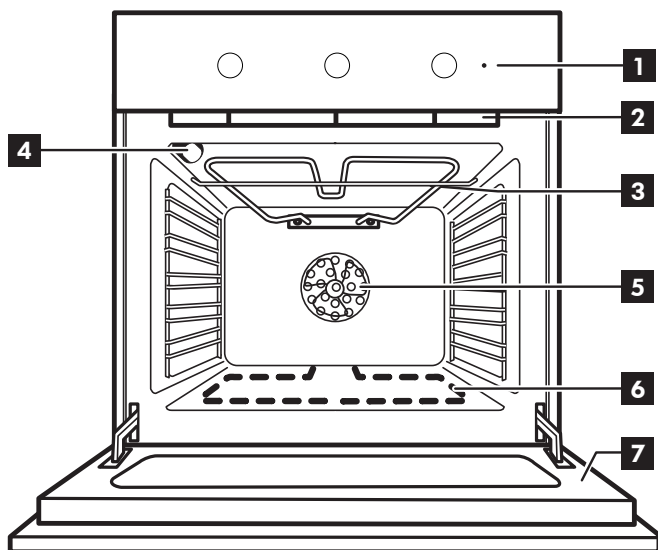
DECONGELARE

Pentru decongelarea mai rapidă a alimentelor.



DECONGELARE

Popis výrobku



- 1 Ovládací panel
- 2 Chladiaci ventilátor (nevidno ho)
- 3 Grilovací článok
- 4 Zadné osvetlenie v rúre
- 5 Ventilátor rúry
- 6 Spodný ohrevný článok (nevidno ho)
- 7 Dvierka rúry

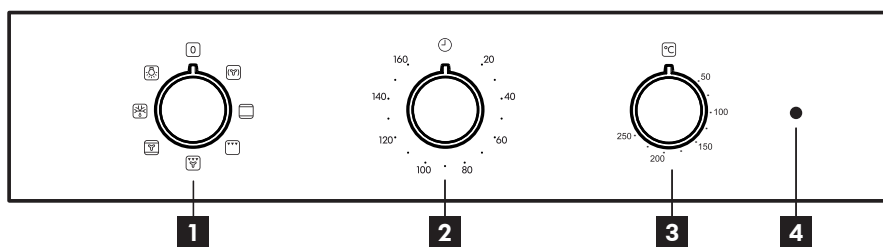
Vloženie roštu a iného príslušenstva

Vložte rošt na požadovanú úroveň tak, že ho držíte mierne naklonený nahor a najprv uložte nadvihnutú zadnú stranu (smerujúcu nahor). Potom ho vodorovne zasunúť po vodiacich lištách až na doraz.

Ostatné príslušenstvo, ako nádoba na odkvapkávanie a plech na pečenie, sa vsúva vodorovne, zasunutím po vodiacich lištách.

Ak si chcete kúpiť nejaké príslušenstvo, zavolajte autorizované servisné stredisko.

Ovládací panel



- 1 Voliaci gombík
- 2 Gombík na nastavenie času
- 3 Gombík termostatu
- 4 LED kontrolka termostatu/ predohrevu

Zobraziť / Funkcia



VHÁŇANÝ VZDUCH

Na prípravu rôznych druhov jedla, ktorých príprava vyžaduje rovnakú teplotu, na niekoľkých úrovniach (maximálne troch) zároveň.



KONVENČNÉ (Horný a spodný ohrev)

Na prípravu ľubovoľného jedla iba na úrovni jedného roštu.



GRIL

Na grilovanie rezňov, kebabov a klobás, gratinovanie zeleniny alebo opekánie chleba.



GRILOVANIE S VENTILÁTOROM

Na pečenie veľkých kusov mäsa (stehná, roast beef, kurča).



KONVEKČNÉ PEČENIE

Na pečenie zákuskov so šľavnatou plnkou na jednej úrovni.



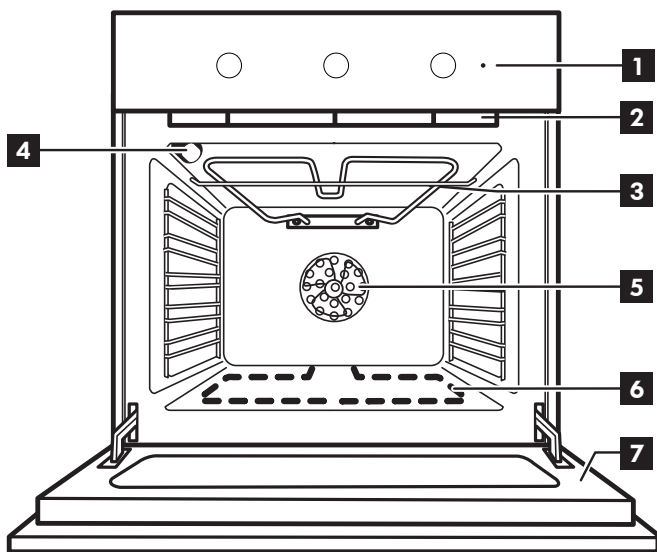
ROZMRAZOVANIE

Na rýchlejšie rozmrazovanie potravín.



OSVETLENIE

Описание на продукта



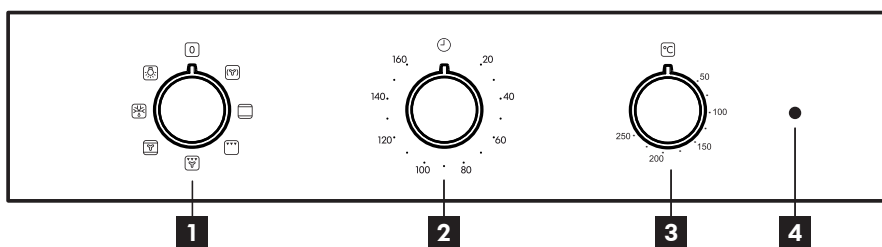
- 1 Командно табло
- 2 Вентилатор за охлаждане (не се вижда)
- 3 Елемент на грила
- 4 Задна крушка на фурната
- 5 Вентилатор на фурната
- 6 Долен нагревателен елемент (не се вижда)
- 7 Вратичка на фурната

Поставяне на решетъчния рафт и на останалите принадлежности

Поставете решетъчния рафт на необходимото ниво, като го хванете под лек наклон нагоре и първо подпрете повдигнатия заден край (насочен нагоре). След това го плъзнете хоризонтално по носача възможно най-навътре. Другите принадлежности, например тавата за печене, се поставят хоризонтално чрез плъзгане по носачите.

Ако желаете да закупите принадлежности, се свържете с оторизирания сервизен център.

Командно табло



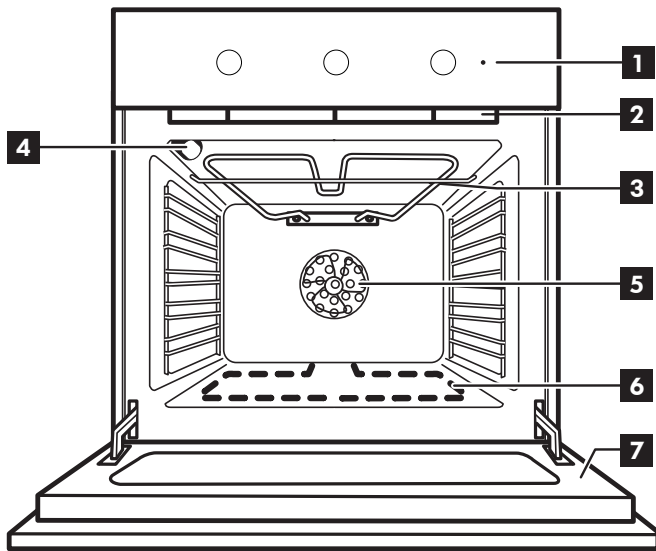
- 1 Ключ за избиране
- 2 Бутон за часа
- 3 Ключ на термостата
- 4 Термостат със светодиод/предварително загряване

Показ / Функция

- ФОРСИРАН ВЪЗДУХ**
За едновременно готвене на няколко ястия (най-много три) при една и съща температура на различни нива.
- КОНВЕНЦИОНАЛНО ГОТВЕНЕ (Нагряване отгоре и отдолу)**
За готвене на всякакви ястия само на едно ниво.
- ГРИЛ**
За печене на грил на пържоли, кебап, наденици, приготвяне на зеленчуци на скара и препичане на хляб.

- ПЕЧЕНЕ НА ГРИЛ С ВЕНТИЛАТОР**
За печене на едри парчета месо (джолан, говеждо печено, пиле).
- ПЕЧЕНЕ С КОНВЕКЦИЯ**
За изпичане на кейкове със сочна пълнка на един рафт.
- РАЗМРАЗЯВАНЕ**
За по-бързо размразяване на храна.
- ОСВЕТЛЕНИЕ**

Opis proizvoda



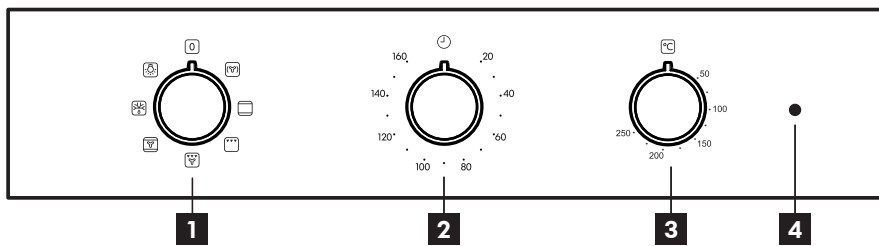
- 1 Upravljačka ploča
- 2 Ventil za hlađenje (koji se ne vidi)
- 3 Grijač roštilja
- 4 Stražnja žaruljica pećnice
- 5 Ventilator pećnice
- 6 Donji grijač (nije vidljiv)
- 7 Vrata pećnice

Umetanje žičane rešetke i ostalog pribora

Rešetku umetnite na željenu razinu tako da je držite malo nagnutu prema gore i tako da najprije postavite podignuti stražnji dio (okrenut prema gore). Zatim je vodoravno klizno pomaknite uzduž vodilice rešetke koliko je moguće. Ostalu dodatnu opremu, kao što je plitica za pečenje, vodoravno umetnite na žičanu rešetku.




Ako želite kupiti neki dodatni pribor, pozovite ovlaštenu servis.





Upravljačka ploča



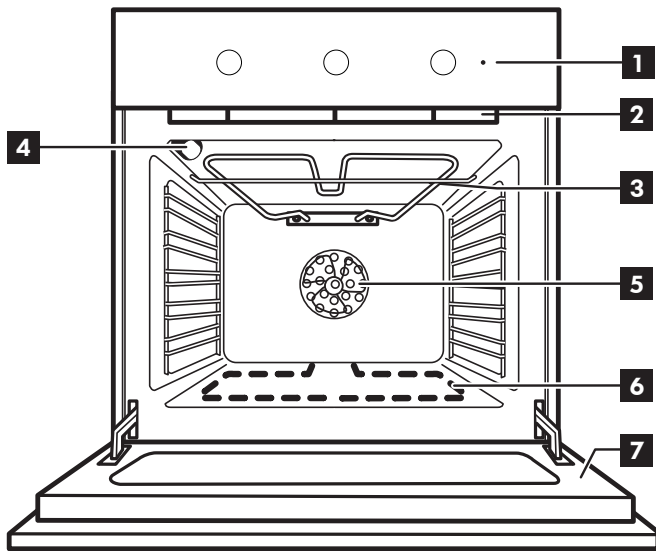
- 1 Gumb za odabir
- 2 Gumb mjerača vremena
- 3 Gumb termostata
- 4 Led svjetlo termostata/ zagrijavanje

Prikaz / Funkcija

-  **TERMOVENTILACIJA**
Za istovremeno pečenje različitih jela na istoj temperaturi na nekoliko policama (maksimalno tri).
-  **KONVENCIONALNO (gornje i donje zagrijavanje)**
Za pečenje bilo kojeg jela na samo jednoj razini.
-  **ROŠTILJ**
Za roštiljanje odrezaka, kebaba i kobasica, pripremu gratiniranog povrća ili tostiranje kruha.

-  **ROŠTILJANJE S VENTILATOROM**
Za roštiljanje velikih komada mesa (butova, rostbifa, pilića).
-  **KONVEKCIJSKO PEČENJE**
Pečenje kolača sa sočnim punjenjem na jednoj razini.
-  **ODMRZAVANJE**
Brže odleđivanje namirnica.
-  **SVJETLO**

Περιγραφή προϊόντος



- 1 Πίνακας ελέγχου
- 2 Ανεμιστήρας ψύξης (δεν φαίνεται)
- 3 Σχάρα
- 4 Πίσω λαμπτήρας φούρνου
- 5 Ανεμιστήρας φούρνου
- 6 Κάτω αντίσταση (δεν είναι ορατή)
- 7 Πόρτα φούρνου

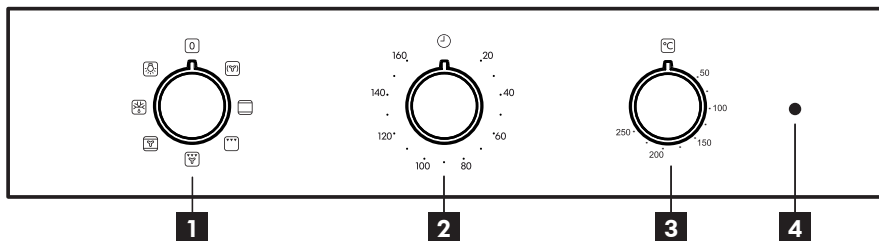
Τοποθέτηση της σχάρας και άλλων εξαρτημάτων

Τοποθετήστε τη σχάρα στο απαιτούμενο επίπεδο κρατώντας την με κλίση ελαφρώς προς τα επάνω και ακουμπήστε πρώτα κάτω την ανυψωμένη πίσω πλευρά (που είναι γυρισμένη προς τα επάνω). Στη συνέχεια σύρετε οριζόντια κατά μήκος του οδηγού σχάρας μέχρι τέρμα.

Τα άλλα αξεσουάρ, όπως το ταψί ζαχαροπλαστικής, τοποθετούνται οριζόντια σύροντας τα κατά μήκος των οδηγών τω ραφιών.




Εάν θέλετε να αγοράσετε κάποιο αξεσουάρ, καλέστε το εξουσιοδοτημένο κέντρο εξυπηρέτησης.





Πίνακας ελέγχου



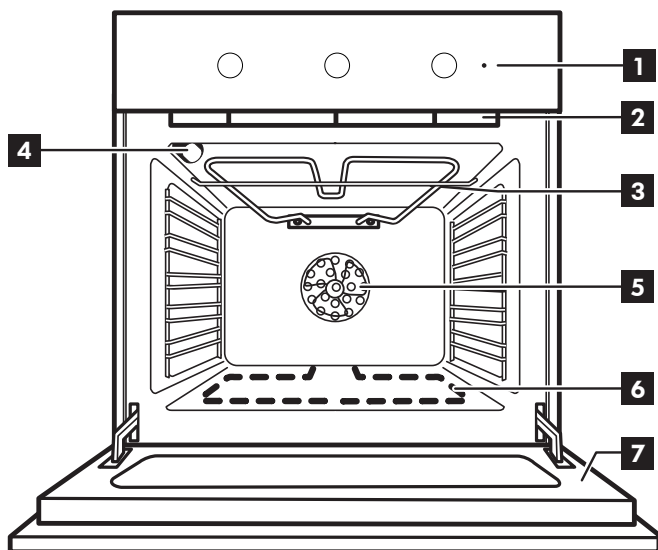
- 1 Κουμπί επιλογής
- 2 Κουμπί χρόνου
- 3 Διακόπτης θερμοστάτη
- 4 Led θερμοστάτη/προθέρμανσης

Απεικόνιση / Λειτουργία

-  **ΕΞΑΝΑΓΚ. ΑΕΡΑΣ**
Για το μαγείρεμα διαφορετικών φαγητών που απαιτούν την ίδια θερμοκρασία μαγειρέματος σε διαφορετικά ράφια (έως τρία) ταυτόχρονα.
-  **ΣΥΜΒΑΤΙΚΟ (Πάνω και κάτω θέρμανση)**
Για το ψήσιμο οποιουδήποτε είδους φαγητού σε ένα μόνο ράφι.
-  **ΓΚΡΙΑ**
Για να ψήσετε στο γκριλ μπριζόλες, σουβλάκια, λουκάνικα, λαχανικά ογκρατέν, καθώς και για να φρυγανίσετε ψωμί.

-  **ΓΚΡΙΑ ΜΕ ΑΝΕΜΙΣΤΗΡΑ**
Για να ψήσετε μεγάλα κομμάτια κρέατος (μπούτια, ροστ μπίφ, κοτόπουλο).
-  **ΣΥΜΒ. ΨΗΣΙΜΟ**
Για το ψήσιμο κέικ με υγρή γέμιση ή σε μία μόνο σχάρα.
-  **ΑΠΟΨΥΞΗ**
Για απόψυξη φαγητού πιο γρήγορα.
-  **ΦΩΣ**

Opis proizvoda



- 1 Kontrolna tabla
- 2 Ventilator za hlađenje (nije vidljiv)
- 3 Element za gril
- 4 Sijalica u zadnjem delu rerne
- 5 Ventilator rerne
- 6 Donji grejni element (skriven)
- 7 Vrata rerne

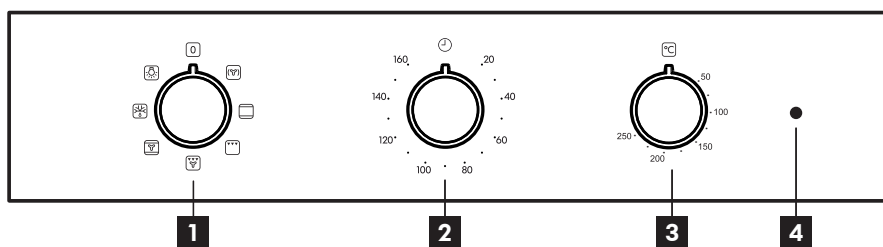
Postavljanje rešetki i drugih dodataka

Postavite rešetku na željeni nivo tako što ćete je lagano iskositi nagore i prvo postaviti izdignutu zadnju stranu (usmerenu nagore). Potom je lagano postavite da klizi horizontalno po prečkama za rešetke dokle god je moguće.

Ostali dodaci, poput pleha za pečenje, postavljaju se horizontalno tako da skliznu niz vođice.

Ako želite da kupite pribor, pozovite servisnu službu.

Kontrolna tabla



- 1 Dugme za biranje
- 2 Dugme za vreme
- 3 Dugme termostata
- 4 LED termostat/predzagrevanje

Prikaz / Funkcija



KRUŽENJE VAZDUHA

Za istovremenu pripremu različitih jela na istoj temperaturi na nekoliko rešetki (najviše tri).



CONVENTIONAL (Gornji i donji grejač)

Za pripremu svih vrsta hrane samo na jednoj rešetki.



ROŠTILJ

Koristi se za pečenje kotleta, ražnjića i kobasica, gratiniranog povrća ili tostiranje hleba na roštilju.



PEČENJE SA VENTILATOROM

Koristi se za pečenje velikih komada mesa (but, pečena govedina, piletina).



KONVEKCIONO PEČENJE

Koristi se za pečenje kolača/peciva sa tečnim filom na jednom nivou.



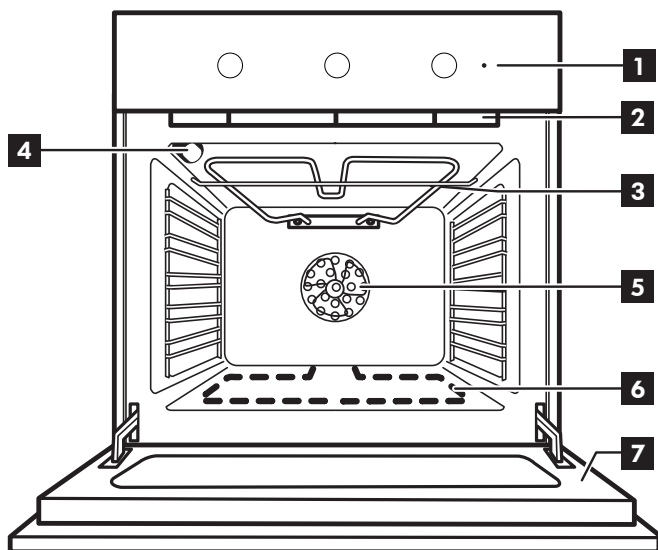
ODMRZAVANJE

Koristi se za brže odmrzavanje.



OSVETLJENJE

Opis izdelka



- 1 Nadzorna plošča
- 2 Ventilator za ohlajanje (ni viden)
- 3 Grelnik žara
- 4 Luč
- 5 Ventilator
- 6 Spodnji grelnik (skrit)
- 7 Vrata pečice

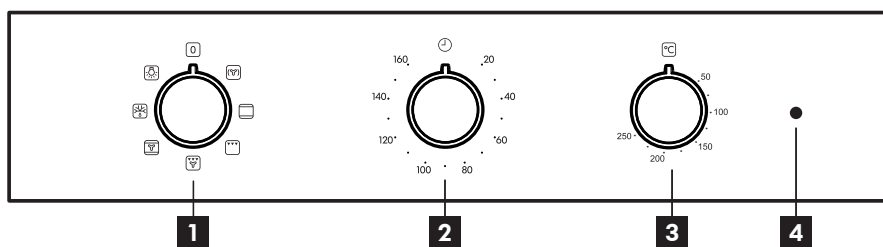
Vstavljanje rešetke in drugega pribora v pečico

Rešetko vstavite na zeleno višino tako, da jo držite nagnjeno nekoliko navzgor, pri čemer na vodila najprej naslonite dvignjeno zadnjo stran. Nato jo vodoravno potisnite po vodilih, kakor daleč je mogoče.

Drug pribor, kot je npr. pekač, vstavite tako, da ga potisnete vodoravno po vodilih.




Za nakup pribora se obrnite na pooblaščen servisno službo.





Upravljalna plošča



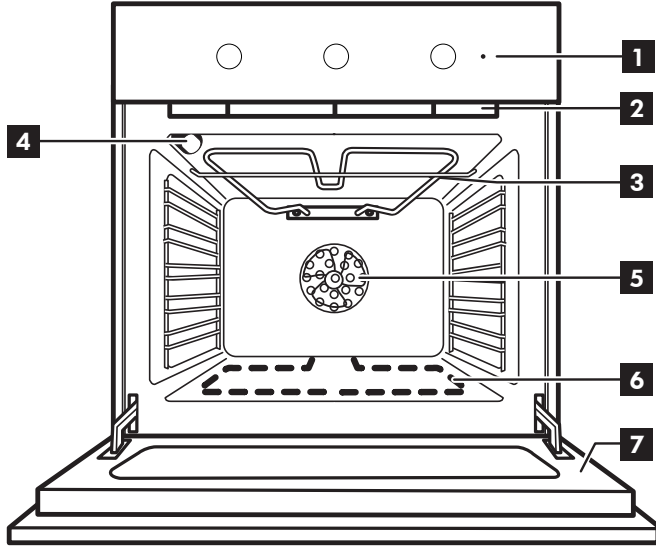
- 1 Izbirni gumb
- 2 Gumb za nastavitev časa
- 3 Gumb termostata
- 4 LED-dioda za temperaturo/predgretje

Zaslona / Funkcija

-  **TERMOVENTILACIJSKA PRIPRAVA**
Za pripravo različne hrane pri enaki temperaturi in na več višinah hkrati (najmanj na treh).
-  **OBIČAJNA PRIPRAVA HRANE (zgornje in spodnje gretje)**
Za pripravo vseh vrst jedi na eni višini.
-  **ŽAR**
Za pripravo zrezkov, kebabov in klobas na žaru, za gratiniranje zelenjave in popekanje kruha.

-  **ŽAR Z VENTILATORJEM**
Za peko velikih kosov mesa (stegno, goveja pečenka in piščanci).
-  **KONVEKCIJSKO PEČENJE**
Za peko peciva s sočnimi nadevi na eni višini.
-  **ODMRZOVANJE**
Za hitrejše odmrzovanje hrane.
-  **LUČ**

Ürün tanımı



- 1 Kontrol paneli
- 2 Soğutma fanı (görünmez)
- 3 Izgara rezistansı
- 4 Fırının arka lambası
- 5 Fırın fanı
- 6 Alt rezistans (gizli)
- 7 Fırın kapağı

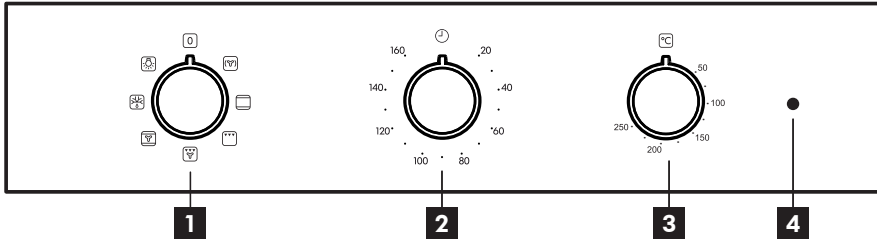
Rafın ve diğer aksesuarların takılması

Rafı, hafif yukarı eğimli tutarak ve yükseltilmiş olan arka tarafını (yukarı bakan) önce yerleştirerek istediğiniz seviyeye takın. Sonra, raf kılavuzu boyunca mümkün olduğunca yatay olarak kaydırın.

Fırın tepsi gibi diğer aksesuarlar, raf kılavuzlarının üzerinde kaydırılarak yatay olarak takılır.

Bir aksesuar almak istiyorsanız, Yetkili Servisi arayınız.

Kontrol paneli



- 1 Seçim düğmesi
- 2 Saat düğmesi
- 3 Termostat düğmesi
- 4 Termostat / ön ısıtma led'i

Görüntüle / İşlev

**FANLI HAVA DOLAŞIMI**

Birden fazla rafta (en fazla üç) aynı pişirme sıcaklığı gerektiren farklı yiyecekleri aynı anda pişirmek için kullanılır.

**ALT VE ÜSTTEN ISITMA (Alt ve Üstten Isıtma)**

Yalnızca bir rafta her türlü yemeği pişirmek için kullanılır.

**IZGARA**

Bifteke, kebab ve sosis ızgara yapmak, sebze oğraten pişirmek veya ekmek kızartmak için kullanılır.

**FANLI IZGARA**

Büyük et parçalarını kızartmak için kullanılır (butlar, roz bif, tavuk).

**KONVEKSİYONLU**

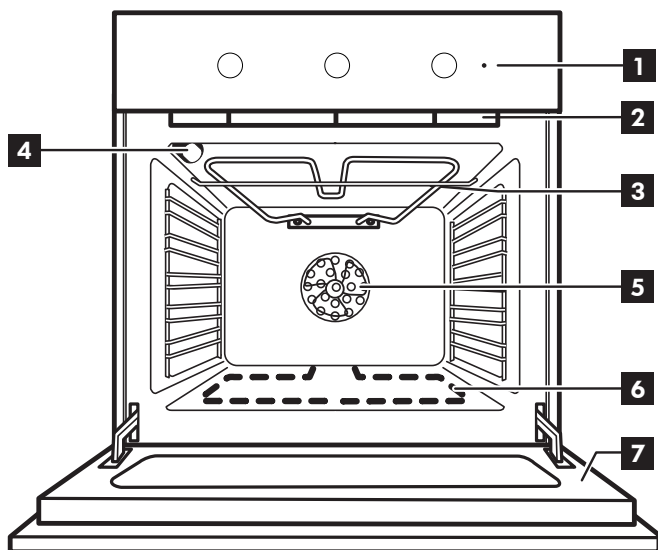
Sıvı dolgulı kekleri tek bir rafta pişirmek için kullanılır.

**BUZ ÇÖZME**

Yemeklerin buzunu daha hızlı bir şekilde çözdmek için kullanılır.

**IŞIK**

Описание изделия



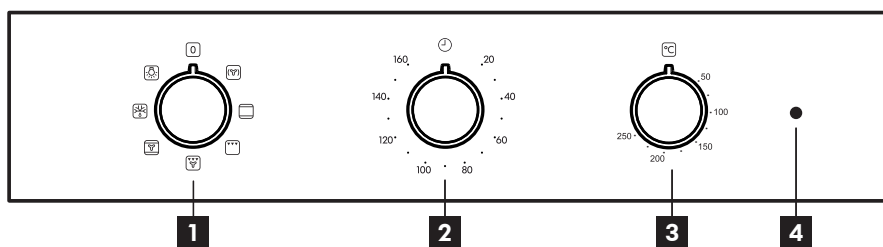
- 1 Панель управления
- 2 Охлаждающий вентилятор (не показан)
- 3 Нагревательный элемент гриля
- 4 Задняя лампочка освещения печи
- 5 Вентилятор духовки
- 6 Нижний нагревательный элемент (не виден)
- 7 Дверца духовки

Вставьте решетку на нужный уровень, слегка приподняв ее передний край и опирая задний край на направляющие. Затем сдвиньте ее горизонтально по направляющим как можно дальше.

Другие принадлежности, такие как противень, вставляются и задвигаются в горизонтальном положении по направляющим.

Если вы хотите приобрести какую-либо принадлежность, позвоните в авторизованный сервисный центр.

Панель управления



- 1 Ручка выбора
- 2 Ручка настройки времени
- 3 Ручка термостата
- 4 Индикатор термостата / прогрев

Дисплей / Режим



КОНВЕКЦИЯ

Режим для приготовления блюд, требующих одинаковой температуры, сразу на нескольких уровнях (не более трех).



ОБЫЧНЫЙ (ВЕРХНИЙ И НИЖНИЙ НАГРЕВ)

Режим для приготовления любых блюд только на одном уровне.



ГРИЛЬ

Режим для приготовления на гриле бифштексов, шашлыка, колбасок, овощных запеканок и хлебных тостов.



ПРИГОТОВЛЕНИЕ НА ГРИЛЕ С ИСПОЛЬЗОВАНИЕМ ВЕНТИЛЯТОРА

Режим для жарки крупных кусков мяса (ростбиф, бараньи ножки, цыплята).



ПОДРУМЯНИВАНИЕ

Режим для выпекания пирогов с сочной начинкой на одном уровне.



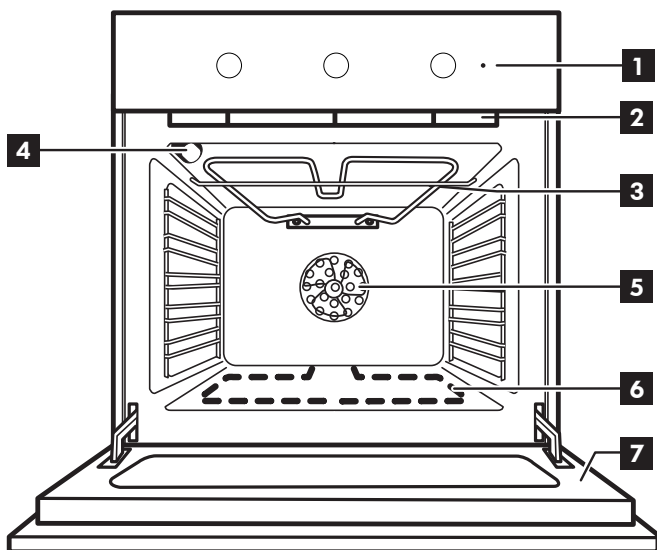
РАЗМОРОЗКА

Режим для ускоренного размораживания продуктов.



СВЕТ

Toote kirjeldus



- 1 Juhtpaneel
- 2 Jahutusventilaator (ei ole nähtaval)
- 3 Grillielement
- 4 Ahjulamp
- 5 Ahjuventilaator
- 6 Alumine kütteelement (varjatud)
- 7 Ahjuuks

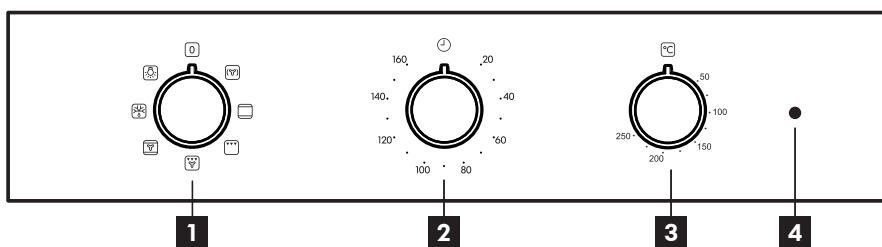
Resti ja muude tarvikute paigaldamine

Pange rest soovitud tasandile, hoides seda kergelt üleskallutatud asendis ja toetades tõstetud tagakülje (suunaga üles) esimesena siinidele. Seejärel nihutage see horisontaalselt riiulisiinidel lõppu.

Muud tarvikud, nt küpsetusplaat, tuleb sarnaselt restiga rõhtsalt sisse lükata, nihutades neid piki siine.

Kui soovite tarvikuid osta, helistage volitatud teeninduskeskusse.

Juhtpaneel



- 1 Valikunupp
- 2 Aja nupp
- 3 Termostaadinupp
- 4 Termostaadi/eelkuumutuse LED

Kuva / Funktsioon



ÖHU SUNDRINGLUS

For cooking different foods that require the same cooking temperature on several shelves (maximum three) at the same time.



TAVAPÄRANE (KUUMUTUS ÜLEVALT JA ALT)

Mis tahes tüüpi roogade küpsetamine ainult ühel ahjutasandil.



GRILL

Liha, kebabi ja vorstide grillimine, köögiviljade gratineerimine või leiva röstimine.



GRILLIMINE VENTILAATORIGA

Suurte lihatükkide (koivad, loomalihapraad, kanad) grillimiseks.



KONVEKTSIOONKÜPSETUS

Mahlaka täidisega kookide küpsetamiseks ühel ahjutasandil.



DEFROST (ÜLESSULATAMINE)

Toidu kiire sulatamine.



VALGUS

MATÅLSKARE	403 687 65		1		71	29
MATTRADITION	003 687 67 804 117 24 304 117 26		1		71	27
GB Manufacturer	Model	Built-in Oven	Number of cavity	Heat source : electrical	Usable volume (litres) Measured with any side grids and catalytic panels removed	Mass of the appliance (Kg)
DE Hersteller	Modell	Ofen zum Einbauen	Anzahl der Backofeninnenräume	Wärmequelle: elektrische	Nutzvolumen (Liter). Gemessen ohne Seitengitter und katalytische Seitenwände	Masse des Geräts (kg)
FR Fabricant	Modèle	Four encastrée	Nombre de cavité	Source de chaleur: électrique	Volume utilisable (litres) mesuré avec toutes les grilles latérales et les panneaux catalytiques retirés	Masse de l'appareil (kg)
NL Fabrikant	Model	Ingebouwde Oven	Nummer van binnenruimte	Warmtebron: elektrisch	Bruikbaar volume (liter) Gemeten met eventuele zijroosters en katalytische panelen verwijderd	Gewicht van het apparaat (kg)
DK Producent	Model	Indbygget Ovn	Antal ovnrum	Varmekilde: elektrisk	Brugbar volumen (liter). Målt med eventuelle gldeskiner og katalytiske paneler fjernet	Apparatets vægt (kg)
NO Produsent	Modell	Innebygd Ovn	Antall hull	Varmekilde: elektrisk	Brukbart volum (liter) Målt med eventuelle siderister og katalytiske paneler fjernet	Apparatets masse (Kg)
FI Valmistaja	Malli	Sisäänrakennettu uuni	Uunikammioiden määrä	Lämmönlähde: sähköinen	Käytettävissä oleva tilavuus (litraa) Mitattu siten, että sivuritilät ja katalyyttilevyt on poistettu	Laitteen paino (kg)
SE Tillverkare	Modell	Inbyggd ugn	Antal utrymmen	Värmekälla: elektrisk	Användbar volym (liter). Mätning har utförts utan tillbehör och katalytiska paneler.	Produktens vikt (kg)
CZ Výrobce	Model	Vestavná trouba	Vnitřní prostor trouby	Zdroj tepla- elektrický	Využitelný objem (v litrech) počítaný bez bočních mřížek a katalytických panelů	Hmotnost spotřebiče (kg)
ES Fabricante	Modelo	Horno empotrado	Número de la parte interior del horno	Fuente de calor: eléctrica	Volumen útil (litros) Medido con la rejillas laterales y los paneles catalíticos desmontados.	Masa del electrodoméstico (Kg)
IT Produttore	Modello	Forno da incasso	Numero cavità	Fonte di calore: elettrica	Volume utilizzabile(litri) Misurato dopo aver smontato eventuali griglie laterali e pannelli catalitici	Massa dell'apparecchio (Kg)
HU Gyártó	Modell	Beépíthető sütő	Készüléküregek száma	Hőforrás: elektromos	Használható mennyiség (liter) (amelynek mérésekor az oldalsó rácsok és katalitikus panelek el voltak távolítva)	A készülék tömege (kg)
PL Producent	Model	Piekarnik elektryczny	Liczba komór	Źródło ciepła: elektryczne	Pojemność użyteczna (litry) Pomiar po zdemontowaniu siatek bocznych i paneli katalizacyjnych	Waga urządzenia (kg)
LV Ražotājs	Modelis	Iebūvētā krāsns	Cepeškrāsns numurs	Siltuma avots: elektrisks	Izmantojamais tilpums (litri) noteikts ar izņemtiem visiem sānu režģiem un katalītiskajiem paneļiem	Ierīces masa (kg)
LT Gamintojas	Modelis		Angų kiekis	Šilumos šaltinis: elektra	Naudojama talpa (litrais) Matuojama be šoninių grotelių ir katalizinių plokščių	Prietaiso dydis (kg)
PT Fabricante	Modelo	Forno embutido	Número de cavidades	Fonte de calor: eléctrica	Volume utilizável (litros) Medido sem grelhas laterais e sem painéis catalíticos	Massa do aparelho (kg)
RO Producător	Model	Cuptor built-in	Număr de cavități	Sursă de încălzire: electrică	Voluim util (litri) - calculat fără grătore laterale și panouri catalitice	Masa aparatului (kg)
SK Výrobca	Model	Zabudovaná rúra	Veľkosť vnútorného priestoru	Zdroj tepla- elektrický	Využitelný objem (litre) – odmerané pri vybratých bočných mriežkach a katalytických paneloch	Hmotnosť spotrebiča (kg)
BG Производител	модел	Furna Za Vgrajdane	Вътрешност на фурната, брой	Топлинен източник: електрически	Използваем обем (литри) Измерен с отстранени плъзгачи се рафтове и каталитични странични панели	Тегло на уреда (кг)
HR Proizvođač	Model	Ugrađeni pećnica	Broj otvora	Izvor topline: električni	Korisna zapremina (litara) Mjereno s uklonjenim bočnim rešetkama i katalitičkim pločama	Masa uređaja (kg)
GR Κατασκευαστής	μοντέλο	Ενσωματωμένος φούρνος	Αριθμός θαλάμων	Πηγή θερμότητας: ηλεκτρικό ρεύμα	Ωφέλιμη χωρητικότητα (λίτρα) Μέτρηση μετά την αφαίρεση τυχόν σφρόμενων ραφιών και καταλυτικών επιφανειών	Βάρος συσκευής (kg)
SR Proizvođač	Model	Уградна перна	Број удубљенија	Топлотни извор: електрични	Употребљива запремина (у литрима) Мери се са уклањеним бочним мрежама и каталитичким плочама	Маса уређаја (kg)
SL Proizvajalec	Model	Vgradna pečica	Število odprtin	Izvor toplote: električni	Uporabna prostornina (litre) Izmerjeno z odstranjenimi stranskimi mrežami in katalitskimi ploščami	Masa naprave (kg)
TR Üretici	Model	Ankastre fırın	İç kısım sayısı	Isı kaynağı: elektrik	Kullanılabilir hacim (litre) Yan ızgaralar ve katalitik paneller çıkarılmış halde ölçülmüştür	Cihaz kütlesi (kg)
RU Производитель	Модели	Встроенная духовка	Количество камер	Источник нагрева: Электроэнергия	Полезный объем. (Литры) Измеренный при извлеченных боковых решетках и каталитических панелях.	Масса прибора (kg)
EE Tootja	Mudel	Sisseehitatud ahi	Ahjusisemuste arv	IKüttekeha: Elektriline	Kasutatav maht. (Liitrit) Mõõdetud külgestideta ja katalüütiliste paneelideta	Seadme kaal (kg)

MATÁLSKARE	0,81	95,3	A	0,99	1200
MATRADITION	0,81	95,3	A	0,99	1200
GB Manufacturer	Fan Forced function (measured with any sliding shelves and catalytic panels removed)	Energy Efficiency Index	Energy Efficiency Class (Lowest Consumption)	Energy consumption (kWh/cycle) Conventional function (measured with any sliding shelves and catalytic panels removed)	Area of the largest baking sheet (cm ²)
DE Hersteller	Heißblufffunktion (gemessen ohne Backauszüge und katalytische Seitenwände)	Energieeffizienzindex	Energieeffizienzklasse (Mindestverbrauch)	Energieverbrauch (kWh / Zyklus) Herkömmliche Funktion (gemessen ohne Backauszüge und katalytische Seitenwände)	Maximales Backblech (cm ²)
FR Fabricant	Fonction chaleur pulsée (mesurée avec les plaques coulissantes et les panneaux catalytiques retirés)	Indice d'efficacité énergétique	Classe d'efficacité énergétique (consommation la plus faible)	Consommation d'énergie (kWh/cycle) Fonction classique (mesurée avec les plaques coulissantes et les panneaux catalytiques retirés)	Zone de la plus grande plaque à pâtisserie (cm ²)
NL Fabrikant	Geforceerde ventilatorfunctie (gemeten met eventuele glideskinners en katalytische panelen verwijderd)	Energie-efficiëntie-index	Energie-efficiëntieklasse (laagste verbruik)	Energieverbruik (kWh/cyclus) Conventionele functie (gemeten met eventuele schuifrails en katalytische panelen verwijderd)	Oppervlak van de grootste bakplaat (cm ²)
DK Producent	Funktionen Tvungen ventilator (målt med eventuelle glideskinner og katalytiske paneler fjernet)	Energieeffektivitetsindeks	Energieeffektivitetsklasse (laveste forbrug)	Energiforbrug (kWh/cyklus) Over-/undervarme (målt med eventuelle glideskinner og katalytiske paneler fjernet)	Den største bageplades areal (cm ²)
NO Produsent	Varmluftsfunksjon (målt med eventuelle glidehyller og katalytiske paneler fjernet)	Energieeffektivitetsindeks	Energieeffektivitetsklasse (laveste forbruk)	Energiforbruk (kWh/syklus) Over-/undervarme (målt med eventuelle glidehyller og katalytiske paneler fjernet)	Det største bakebrettets areal (cm ²)
FI Valmistaja	Kiertolimatointo (mitattu siten, että liukuhyllyt ja katalyyttilevyt on poistettu)	Energiatehokkuusindeksi	Energiatehokkuusluokka (pienin kulutus)	Energiankulutus (kWh/jakso) Perinteinen toiminta (mitattu siten, että liukuhyllyt ja katalyyttilevyt on poistettu)	Suurin leivinpellin pinta-ala (cm ²)
SE Tillverkare	Varmluft (mätning har utförts utan tillbehör och katalytiska paneler)	Energieffektivitetsindex	Energieffektivitetsklass (lägsta förbrukning)	Energiförbrukning (kWh/cykel) Över-/undervärme (mätning har utförts utan tillbehör och katalytiska paneler)	Största bakplåtens yta (cm ²)
CZ Výrobce	Funkce Fan Forced (měřeno s vyjmутými výsuvnými policami a katalytickými panely)	Index energetické účinnosti	Třída energetické účinnosti (nejnižší spotřeba)	Spotřeba energie (kWh/cykly) Běžné fungování (měřeno s vyjmутými výsuvnými policami a katalytickými panely)	Největší plocha na pečení (cm ²)
ES Fabricante	Función forzada de ventilador (medida con las bandejas deslizantes y los paneles catalíticos desmontados)	Índice de eficiencia energética	Clase de eficiencia energética (consumo más bajo)	Consumo de energía (kWh/ciclo) Función convencional (medida con las bandejas deslizantes y los paneles catalíticos desmontados)	Superficie de la bandeja para hornear de mayor tamaño (cm ²)
IT Produttore	Funzione termovenilator (misurata dopo aver smontato eventuali ripiani scorrevoli e pannelli catalitici)	Indice di Efficienza Energetica	Classe di Efficienza Energetica (consumo più basso)	Consumo di Energia (kWh/ciclo) Funzione statica (misurata dopo aver smontato eventuali ripiani scorrevoli e pannelli catalitici)	Area del vassoio piatto da forno più grande (cm ²)
HU Gyártó	Légkeveréses sütés (amelynek mérések a kihúzható polcok és katalitikus panelek el voltak távolítva)	Energiahatékonysági index	Energiahatékonysági besorolás (legalacsonyabb fogyasztás)	Energiafogyasztás (kWh/ciklus) Hagyományos sütés (amelynek mérések a kihúzható polcok és katalitikus panelek el voltak távolítva)	Legnagyobb sütőlap területe (cm ²)
PL Producent	Funkcja wymuszonego działania wentylatora (pomiar po zdemontowaniu przesuwanych półek i paneli katalizacyjnych)	Wskaźnik efektywności energetycznej	Klasa efektywności energetycznej (najniższe zużycie)	Zużycie energii (kWh/cykl) Funkcja konwencjonalna (pomiar po zdemontowaniu przesuwanych półek i paneli katalizacyjnych)	Obszar największej tacy do pieczenia (cm ²)
LV Ražotājs	Ventilatora darbinātā funkcija (noteikta ar izņemtiem visiem slidošajiem plauktiem un katalītiskajiem paneļiem)	Enerģijas efektivitātes indekss	Enerģijas efektivitātes kategorija (zemākais patēriņš)	Enerģijas patēriņš (kWh/cikls) Parastā funkcija (noteikta ar izņemtiem visiem slidošajiem plauktiem un katalītiskajiem paneļiem)	Lielākais cepešpannas laukums (cm ²)
LT Gamintojas	Priverstinio ventilatoriaus funkcija (matuojama be slankiojančių lentynėlių ir katalizinių plokščių)	Enerģijos efektyvumo rodiklis	Enerģijos efektyvumo klasė (mažiausias sunaudojimas)	Enerģijos sąnaudos (kWh/cikl.) Konvekcijos funkcija (matuojama be slankiojančių lentynėlių ir katalizinių plokščių)	Didžiausias kepimo popieriaus dydis (cm ²)
PT Fabricante	Função de Ar Forçada (medida sem calhas deslizantes nem painéis catalíticos)	Índice de Eficiência Energética	Classe de Eficiência Energética (Menor Consumo)	Consumo de energia (kWh/ciclo) Função Convencional (medida sem calhas deslizantes nem painéis catalíticos)	Área do maior tabuleiro (cm ²)
RO Producător	Funcția Aer forțat (calculat fără rafturi telescopice și panouri catalitice)	Indice de eficiență energetică	Clasa de eficiență energetică (cel mai scăzut consum)	Consum de energie electrică (kWh/ciclul) Funcția Convențional (calculat fără rafturi telescopice și panouri catalitice)	Suprafața celei mai mari tăvi de copt (cm ²)
SK Výrobca	Funkcia „Fan Forced“ (odmerané s odobratými posuvnými policami a katalytickými panelmi)	Index energetickej účinnosti	Trieda energetickej účinnosti (najnižšia spotreba)	Spotreba energie (kWh/cykly) Konvenčná funkcia (odmerané s odobratými posuvnými policami a katalytickými panelmi)	Výmera najväčšej plochy pečenia (cm ²)
BG Производител	Функция за готвене с вентилатор (измерена с отстранени плъзгащи се рафтове и каталитични странични панели)	Индекс на енергийна ефективност	Клас на енергийна ефективност (най-ниска консумация)	Консумация на енергия (квч/цикл) Конвенционална функция (измерена с отстранени плъзгащи се рафтове и каталитични странични панели)	Площ на най-голямата тава за печене (cm ²)
HR Proizvođač	Funkcija prisilne ventilacije (mjerena s uklonjenim kliznim policama i katalitičkim pločama)	Indeks energetske učinkovitosti	Klasa energetske učinkovitosti (najniža potrošnja)	Potrošnja energije (kWh/ciklus) Konvencionalna funkcija (mjerena s uklonjenim kliznim policama i katalitičkim pločama)	Površina najveće lista za pečenje (cm ²)
GR Κατασκευαστής	Λειτουργία με αέρα (μέτρηση μετά την αφαίρεση τυχόν συρόμενων ραφιών και καταλυτικών επιφανειών)	Δείκτης Ενεργειακής Απόδοσης	Κατηγορία Ενεργειακής Απόδοσης (Χαμηλότερη Κατανάλωση)	Κατανάλωση ενέργειας (kWh/κύκλο) Συμβατική λειτουργία (μέτρηση μετά την αφαίρεση τυχόν συρόμενων ραφιών και καταλυτικών επιφανειών)	Μέγιστη επιφάνεια ψησίματος (cm ²)
SR Proizvođač	Način rada sa stalno uključenim ventilatorom (meri se sa uklonjenim kliznim policama i katalitičkim pločama)	Indeks energetske efikasnosti	Klasa energetske efikasnosti (najniža potrošnja)	Potrošnja energije (kWh po ciklusu) Konvencionalni način rada (meri se sa uklonjenim kliznim policama i katalitičkim pločama)	Površina najveće podloge za pečenje (cm ²)
SL Proizvajalec	Funkcija prisilne ventilacije (izmerjeno z odstranjenimi drsnimi policami in katalitskimi ploščami)	Indeks energijske učinkovitosti	Razred energijske učinkovitosti (najnižja poraba)	Poraba energije (kWh/cikel) Konvencionalna funkcija (izmerjeno z odstranjenimi drsnimi policami in katalitskimi ploščami)	Največja površina pekača (cm ²)
TR Üretici	Enerji tüketimi (kWh/çevrim) Cebrli Fan işlevi (kayar raflar ve katalitik paneller çıkarılmış halde ölçülmüştür)	Enerji Verimlilik Endeksi	Enerji Verimlilik Sınıfı (En Düşük Tüketim)	Enerji tüketimi (kWh/çevrim) Alt ve üstten ısıtma işlevi (kayar raflar ve katalitik paneller çıkarılmış halde ölçülmüştür)	En büyük pişirme sacı alanı (cm ²)
RU Производитель	Потребление энергии (кВтч/цикл) Режим конвекции (со стандартной загрузкой и нагревом с принудительной циркуляцией воздуха)	Индекс энергоэффективности	Класс энергоэффективности (самое низкое энергопотребление)	Потребление энергии (кВтч/цикл) Традиционный режим (при стандартной загрузке с верхним и нижним нагревом)	Площадь самого большого противня, см ²
EE Tootja	Energiakulu (kWh/tsükkel) Sündventilatsiooni funktsioon (standardse kogusega ja sündhuga kuumutamiseks)	Energiatehokuse indeks	Energiatehokuse klass (madalaim tarve)	Energiakulu (kWh/tsükkel) Tavaarane funktsioon (standardse kogusega ja kuumutusega ülevalt ja alt)	Suurim küpsetusalus (cm ²)

400011628330



© Inter IKEA Systems B.V. 2022



23256

AA-2108216-4