

UTDRAG



Design and Quality
IKEA of Sweden

LIETUVIŲ K.	4
LATVIEŠU	17
EESTI	30



Norėdami surasti visą IKEA paskirtų įgaliotų priežiūros centrų sąrašą ir atitinkamą šalies telefono numerį, žiūrėkite paskutinį šio vadovo puslapį.



Lūdzu skatīt šīs brošūras pēdējā lapu attiecībā uz IKEA pilno sarakstu, ko noteicis Sankcionētais tehniskās apkalpošanas centrs, un atbilstošo nacionālo tālruna numuru.




IKEA määratud volitatud hoolduskeskused ja vastavad riiklikud telefoninumbriid leiate käesoleva käsiraamatu viimaselt leheküljelt.

Turinys

Saugumo informacija	4	Techniniai duomenys	12
Gaminio aprašymas	8	Energijos efektyvumas	13
Priežiūra ir valymas	9	Rūpinimasis aplinkosauga	14
Ką daryti, jei...	11	„IKEA“ GARANTIJA	14

Saugumo informacija


 Kad įrenginys saugiai ir tinkamai veiktų, prieš įrengimą ir naudojimą atidžiai perskaitykite šį vadovą. Visada išsaugokite šias instrukcijas prie įrenginio, net jei persikelsite gyventi į kitą vietą arba jį parduosite. Naudotojai privalo visiškai būti susipažinę su šio įrenginio veikimo ir saugumo savybėmis.

 Laidus sujungti privalo kvalifikuotas specialistas.


- Gamintojas nebus atsakingas už bet kokią žalą, kuri atsiras dėl netaisyklingo ar netinkamo įrengimo
- Minimalus saugus atstumas tarp viryklės viršaus ir gartraukio gaubto yra: 500 mm elektrinei viryklei ir 650 mm dujinei viryklei.
- Jei dujų degikliui skirtose montavimo instrukcijose nurodytas didesnis atstumas, į tai turi būti atsižvelgta.
- Patikrinkite, ar elektros tinklo įtampa atitinka įtampą, kuri nurodyta techninių duomenų lentelėje gartraukio viduje.
- Atjungimo priemonės privalo būti sumontuotos elektros laidų sistemoje laikantis elektros įrengimo taisyklių.
- I klasės įrenginiai: patikrinkite, ar tiekiant elektrą buitiniam vartotojui garantuojamas pakankamas įžeminimas.
- Prijunkite ištraukiklį prie išmetimo dūmtakio, naudodami ne mažesnę kaip 120 mm diametro vamzdį. Jungimas prie dūmtakio turi būti kuo trumpesnis.
- Nejunkite ištraukiančio gartraukio prie vamzdynų, kuriais šalinami dūmai (boilerių, židinių ir t. t.).
- Jei ištraukiklis yra naudojamas kartu su neelektriniais įrenginiais (pvz., dujas deginančiais įrenginiais), reikia užtikrinti pakankamą

vėdinimą, kad išmetamos dujos negrįžtų atgal į patalpą. Kai gartraukis yra naudojamas su įrenginiais, kuriems reikalinga kitokia energijos rūšis (ne elektra), neigiamas slėgis patalpoje neturi viršyti 0,04 mbar – taip bus užtikrinta, kad gartraukis nestums garų į patalpą.

- Oras neturi būti nukreipiamas į dūmtakį, kuris skirtas dūmams iš įrenginių, naudojančių dujas ar kitas kuro rūšis, šalinti.
- Jei elektros tiekimo kabelis yra pažeistas, jį privalo pakeisti gamintojas arba priežiūros paslaugas teikiantis agentas.
- Įkiškite kištuką į lizdą, atitinkantį nurodytus reikalavimus, esantį lengvai prieinamoje vietoje.
- Atsižvelgiant į dūmų išmetimui taikomas technines ir saugumo priemones, svarbu laikytis vietinių institucijų nurodytų taisyklių.

 **ĮSPĖJIMAS!** Prieš montuodami garų surinktuvą, nuo jo pašalinkite apsauginę plėvelę.


- Gartraukiui atremti naudokite tik sraigtus ir mažas dalis.

 **ĮSPĖJIMAS!** Jei sraigtaai arba tvirtinantys įrenginiai bus montuojami nesilaikant šių nurodymų, elektra gali kelti pavojų.

- Prijunkite gartraukį prie elektros tinklo, naudodami dvipolį jungiklį, tarpas tarp kontaktų turi būti ne mažesnis kaip 3 mm.
- Nežiūrėkite į šviesos šaltinius per optinius prietaisus (žiūronus, didinamuosius stiklus...).
- Po trauktuvu neruoškite patiekalų, kuriuos reikia užpilti spiritiniu gėrimu ir padegti, nes kyla gaisro pavojus.
- Šį įrenginį gali naudoti vaikai nuo 8 metų ir vyresni bei asmenys su ribotais fiziniais, jutimaisiais ar protiniais sugebėjimais arba asmenys, kuriems trūksta patirties ir žinių, jei jie yra prižiūrimi ar buvo apmokyti, kaip saugiai elgtis su įrenginiu, ir supranta su juo susijusius pavojus. Vaikams žaisti su įrenginiu negalima. Vaikai atlikti valymo ir priežiūros darbus be suaugusiųjų negali.
- Vaikus reikia prižiūrėti, kad jie su prietaisu nežaistų.
- Įrenginio neturėtų naudoti asmenys (įskaitant vaikus), kuriems yra pablogę fiziniai, jutimaisiais ar protiniai sugebėjimai arba trūksta

patirties ir žinių, išskyrus atvejus, jei tokie asmenys yra prižiūrimi arba buvo apmokyti, kaip su tokiais įrenginiais elgtis.

 Jei viryklės naudojamos, rankomis liečiamos dalys gali būti karštos.

- Po nurodyto laiko išvalykite ir (arba) pakeiskite filtrus (dėl gaisro pavojaus).
- Kai trauktuvas yra naudojamas tuo pačiu metu, kaip ir dujas ar kitas kuro rūšis degimui naudojantys įrenginiai (netaikoma įrenginiams, kurie tik nukreipia orą atgal į patalpą), patalpose turi būti pakankama ventiliacija.
-  Naudokite tik volframo halogenines ar metalo halido lempas su ekranu.
- Jei ekranas sutrūkęs, pakeiskite.

Naudojimas

- Prieš atlikdami bet kokius priežiūros darbus, prietaisą išjunkite arba ištraukite kištuką iš elektros tinklo.
- Gartraukio viršaus negalima naudoti kaip lentynos.
- Ištraukiantis gartraukis yra skirtas išimtinai naudoti buityje šalinant virtuvės kvapus.
- Niekada nenaudokite gartraukio kitiems tikslams, išskyrus tuos, kuriems jis skirtas.
- Kai prietaisas dirba, po juo niekada nepalikite didelės atviros ugnies.
- Sureguliuokite liepsnos intensyvumą, kad ji būtų nukreipta po keptuvės apačia ir neapimtų jos šonų.
- Naudodami gilią keptuvę, turite būti atidūs: perkaitęs aliejus gali užsiliepsnoti.

Svarbu! Užtikrinkite reikiamą oro cirkuliaciją prie gartraukio.

Svarbu! Jei gartraukis yra įsigijamas be anglies filtrų ir montuojamas recirkuliaciniu režimu, prieš gartraukį naudojant juos reikia įdėti. Filtrų galima nusipirkti parduotuvėse.

Gartraukiai turi būti montuojami toliau nuo ypač nešvarių vietų, langų, durų ir šilumos šaltinių.

Ant sienų montuojami priedai nepateikti, nes siena gali būti iš skirtingų medžiagų, todėl yra reikalingi skirtingų tipų tvirtinimo priedai. Naudokite tvirtinimo sistemas, kurios būtų tinkamos jūsų namams ir atitiktų įrenginio svorį. Norėdami gauti smulkesnės informacijos, kreipkitės į specializuotą prekybos atstovą. Šią brošiūrą išsaugokite tolesniam naudojimui.

Montavimo modeliai

Gartraukis gali būti montuojamas dirbti ištraukimo režimu arba recirkuliaciniu režimu.



Ištraukimo modelis (žr. montavimo brošiūroje simbolį)

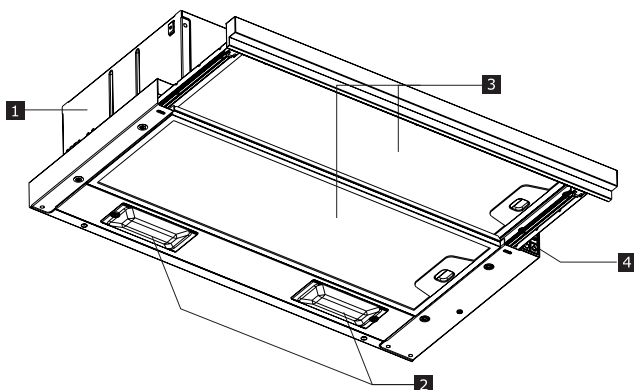
Valgio ruošimo metu susidarę garai ir dūmai yra įsiurbiami ir pašalinami iš patalpos per išmetimo vamzdį (nepateiktas), pritvirtintą prie gartraukio garų šalinimo angos. Pasirūpinkite, kad išmetimo vamzdis būtų tinkamai pritvirtintas prie oro šalinimo angos, įrenginys naudotų reikiamą jungimo sistemą.



Recirkuliacinis modelis (žr. montavimo brošiūroje simbolį)

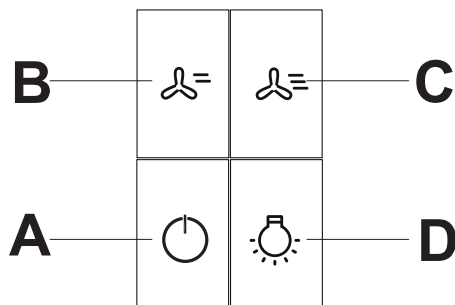
Oras filtruojamas per vieną ar daugiau filtrų ir tada grąžinamas į patalpą.

Gaminio aprašymas



- 1** Gartraukio korpusas
- 2** Šviesos diodų apšvietimas
- 3** Riebalų filtras
- 4** Valdymo skydelis

Valdymo skydelis



A	Variklį ĮJUNGIA pirmu greičiu ir IŠJUNGIA variklį jam dirbant bet kuriuo greičiu
B	Variklį įjungia antru greičiu.
C	Variklį įjungia trečiu greičiu.
D	Įjungia arba išjungia apšvietimo sistemą maksimaliu intensyvumu.

*Jei slankiojantis traukimo skydelis yra uždarytas, gartraukio apšvietimas IŠJUNGTAS ir variklis IŠJUNGTAS.

Bendros pastabos

- ĮJUNKITE gartraukį minimaliu greičiu, kai pradėdote ruošti maistą, ir palikite jį kelioms minutėms dirbti išjungę viryklę.
- Greitį padidinkite tik tuomet, jei susidaro didelis kiekis dūmų ir garų, o greičio pagreitis tik esant ypatingoms situacijoms.
- Kai reikia, pakeiskite anglies pluošto filtrą (-us), kad kvapų šalinimo efektyvumas būtų geras.
- Kai reikia, išvalykite riebalų filtrą (-us), kad riebalų filtro efektyvumas būtų geras.
- Vamzdžių sistema turi būti maksimalaus diametro, kaip nurodyta šioje instrukcijoje, kad efektyvumas būtų optimalus, o triukšmas minimalus.

Priežiūra ir valymas

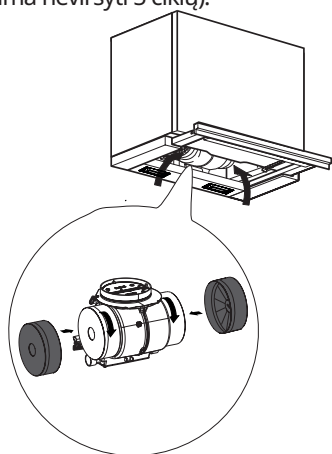


Prieš atlikdami bet kokius priežiūros darbus, prietaisą išjunkite arba ištraukite kištuką iš elektros tinklo.

SVARBU! Rinktuvą valykite drėgnu skudurėliu, naudodami neutralų skystą ploviklį.

Ilgai naudojamas anglies pluošto filtras (žalias)

Kvapų filtras gali būti plaunamas ir atnaujinamas kas 3–4 mėnesiai (arba dažniau, jei gartraukis intensyviai naudojamas), maksimaliai iki 8 atnaujinimo ciklų (tuo atveju, jei jis naudojamas ypač intensyviai, rekomenduojama neviršyti 5 ciklų).

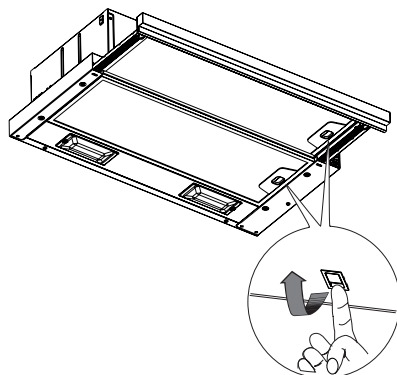


Atnaujinimo procedūra

- Plaukite indaplovėje esant maksimaliai 70 °C temperatūrai arba rankomis nenaudodami abrazyvinių kempinių (nenaudokite valymo priemonių!).
- Džiovinkite orkaitėje esant 70 °C MAKS. temperatūrai 2 valandas (rekomenduojama atidžiai perskaityti naudotojo vadovą ir savo orkaitės surinkimo instrukciją).

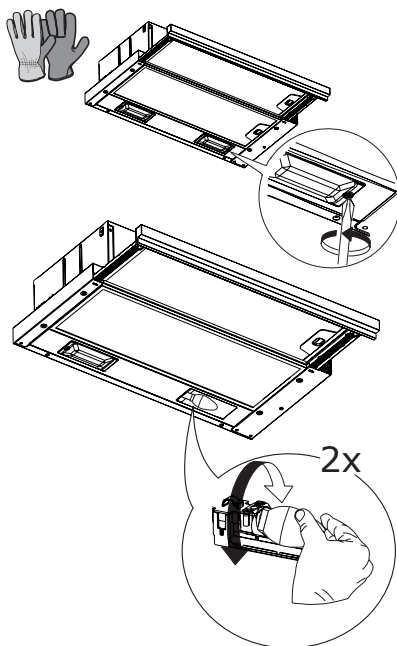
Riebalų filtrai


Nuolat valykite ir pakeiskite filtrus pagal nurodytus laiko intervalus, kad būtų palaikomas geras gartraukio veikimas ir išvengtumėte potencialaus gaisro pavojaus, kuris gali kilti dėl didelio riebalų susikaupimo. Riebalų filtrai turi būti valomi kas 2 darbo mėnesius arba dažniau, jei viryklė ir rinktuvas naudojami labai intensyviai; filtrus galima plauti indaplove.



Lempučių keitimas

Išsukite elektros lemputes mūvėdami apsauginėmis pirštinėmis ir pakeiskite lemputes naujomis, turinčiomis tokį patį 4 W galingumą (jungimo tipas: E14).



Lempuė	Galia (W)	Lizdas	Įtampa (V)	Gabaritai (mm)	ILCOS kodas
	4	E14	220–240	107 x 37	DRBB/F-4-220-240-E14-35/100

Ką daryti, jei...

Jei yra gedimas, rasti problemos sprendimą pirmiausia pabandykite patys. Jei problemos patys išspręsti negalite, kreipkitės į įgaliotąjį priežiūros centrą.

Jei prietaisą naudojote netinkamai arba montavimo darbai buvo atlikti nesilaikant montavimo nurodymų, įgaliotojo priežiūros centro darbuotojas darbų galbūt negalės atlikti nemokamai, net jei galioja gartraukio garantija.

PROBLEMA	GALIMA PRIEŽASTIS	SPRENDIMAS
Prietaisas nestabilus	Prietaisas netinkamai sumontuotas	Laikykitės montavimo nurodymų, pateiktų šioje brošiūroje.
Prietaisas nėra horizontalioje padėtyje	Prietaisas netinkamai sumontuotas	Laikykitės montavimo nurodymų, pateiktų šioje brošiūroje.
Riebalų įsiurbimo rezultatai nepatenkinami	Aliejus ir riebalai ant metalinių ar anglies pluošto filtrų.	Laikykitės filtrų valymo dažnumo, kuris nurodytas naudotojo vadove.
Prietaisas neveikia	Prietaisas netinkamai prijungtas	Patikrinkite, ar elektros kabelis yra prijungtas prie variklio bloko arba kištukas įkištas į lizdą.
Šviesa nedega	Šviesos diodas sugadintas	Lemputę galite pakeisti nesikreipę į įgaliotąjį priežiūros centrą.
Gartraukio keliamas triukšmas didesnis, negu tikėjosi klientas.	Sienoje esančio išmetimo vamzdžio diametras yra per mažas, dėl to krinta slėgis ir padidėja variklio greitis.	Laikykitės montavimo nurodymų, pateiktų šioje brošiūroje.
	Įrenginys sumontuotas recirkuliaciniu režimu.	Recirkuliaciniu režimu montuojamas įrenginys (ir naudojantis anglies pluošto filtra) kelia didesnį triukšmą, negu ištraukimo režimu montuojamas įrenginys.
	Ventiliaciniame vamzdyje yra daugiau negu viena alkūnė.	Jei pastato išmetimo sistemoje yra daug alkūnių arba ji yra labai ilga, tai gali padidinti įrenginio keliamą triukšmą.

Prieš kreipdamiesi į įgaliotąjį priežiūros centrą:

Vėl įjunkite prietaisą ir patikrinkite, ar problema neišnyko. Jei problema lieka, prietaisą išjunkite ir vėl įjunkite po valandos.

Jei atlikus šiuos gedimų instrukcijoje nurodytus patikrinimus ir prietaisą vėl įjungus jis toliau tinkamai neveikia, kreipkitės į įgaliotąjį priežiūros centrą, tiksliai išaiškindami problemą ir nurodydami:

- gedimo tipą;
- modelį;
- prietaiso tipą ir serijos numerį (pateiktas techninių duomenų lentelėje).

Techniniai duomenys

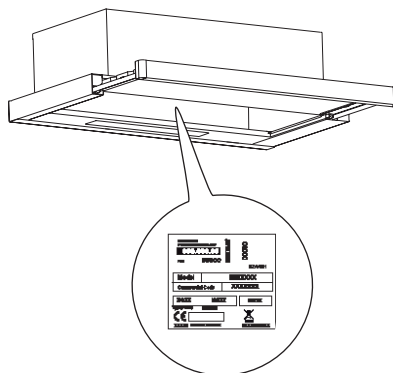
		Įrenginys	Vertė
Produkto tipas			Teleskopinis gartraukis
Matmenys	Plotis	mm	598,5
	Gylis	mm	Min.387 – maks.537
	Aukštis min./maks.	mm	215
Oro srautas, maks.* – Ištraukimas		m3/val	340
Triukšmas, maks.* – Ištraukimas		dBA	67
Oro srautas, maks.* – Recirkuliacija		m3/val	140
Triukšmas, maks.* – Recirkuliacija		dBA	72
Bendras galingumas		W	108
Lempučių informacija	Tipas		Šviesos diodas
	Numeris ir galingumas		2 x 4W
	Lizdas		E14
Minimalus montavimo aukštis – dujų degiklis		mm	650
Minimalus montavimo aukštis – elektros degiklis		mm	500
Svoris neto		Kg	7,6

* Maksimalus greitis (be pagreičio).



Šis įrenginys buvo sukonstruotas, pagamintas ir parduodamas laikantis Europos Bendrijos direktyvų.

Techninė informacija pateikta techninių duomenų lentelėje, esančioje vidinėje įrenginio pusėje.



Energijos efektyvumas

Produkto duomenys pagal ES Nr. 66/2014	Įrenginys	Vertė
Modelio identifikatorius		UTDRAG 103.891.42
Metinis energijos suvartojimas	kWh/a	38,6
Laiko padidėjimo faktorius		1,3
Dinaminis skysčio efektyvumas		18,1
Energijos efektyvumo indeksas		66,9
Išmatuotas oro srauto santykis esant didžiausiam efektyvumo taškui	m ³ /val	194,0
Išmatuoto oro slėgis esant didžiausiam efektyvumo taškui	Pa	232
Maksimalus oro srautas	m ³ /val	340,0
Išmatuota elektros galia esant didžiausiam efektyvumo taškui	W	69,0
Nominali apšvietimo sistemos galia	W	8,0
Vidutinis viryklės paviršiaus apšvietimas iš apšvietimo sistemos	lux	130
Išmatuotas galios naudojimas esant budėjimo režimui	W	Nepateikiama
Išmatuotas galios naudojimas prietaisui esant išjungtam	W	0,00
Patikimos galios lygis esant maksimaliam greičiui (be pagreičio)	dBA	67

Normatyvinės nuorodos:


EN/IEC 61591
 EN/IEC 60704-1
 EN/IEC 60704-2-13
 EN/IEC 60704-3
 EN 50564

Energijos taupymas

Prietaisas pasižymi savybėmis, kurios padeda taupyti elektros energiją viryklę naudojant kasdien.


Rūpinimasis aplinkosauga

Priežiūra

- Ant gaminio arba jo pakuotės esantis simbolis  nurodo, kad šis prietaisas nepriskiriamas prie įprastų buitinių atliekų. Prietaisas turi būti perduotas į reikiamą surinkimo punktą, užsiimantį elektros ir elektroninės įrangos perdirbimu. Tinkamai sunaikindami šį gaminį, aplinką ir žmogaus sveikatą apsaugosite nuo galimų neigiamų pasekmių, kurių gali atsirasti dėl netinkamo šio gaminio utilizavimo. Norėdami gauti daugiau informacijos apie šio gaminio utilizavimą, kreipkitės į miesto institucijas, savo buitinių atliekų

tvarkymo tarnybą arba parduotuvę, kurioje prietaisą pirkote.

Pakavimo medžiagos

Medžiagos, pažymėtos simboliu , gali būti perdirbamos. Pakuotės medžiagas įmeskite į atitinkamas surinkimo talpyklas, kad jos vėliau būtų perdirbtos

„IKEA“ GARANTIJA

Kiek laiko galioja IKEA garantija?

Ši garantija galioja penkerius (5) metus nuo pradinės jūsų įrenginio įsigijimo datos iš IKEA. Pirkimui įrodyti reikalaujama originalaus pardavimo kvito. Jei pagal garantiją atliekami priežiūros darbai, tai nepailgina įrenginio garantinio laikotarpio.

Kas atliks priežiūros darbus?

IKEA paslaugų teikėjas suteiks paslaugas per savo paslaugų operatorių arba įgaliotųjų paslaugų partnerių tinklą.

Kam ši garantija netaikoma?

Garantija taikoma prietaiso gedimams, kurie atsirado dėl blogos konstrukcijos arba medžiagų defektų nuo gaminio pirkimo datos iš IKEA. Ši garantija taikoma tik buitiniam naudojimui. Išimtyms yra nurodytos po antrašte „Kam ši garantija netaikoma“? Garantinio laikotarpio metu išlaidos reikalingos gedimui šalinti, pvz., remonto darbų, dalių ir transporto kaštai bus padengti, su sąlyga, jei remontuotiną prietaisą galima pasiekti be ypatingų išlaidų. Pagal šias sąlygas

taikomos ES direktyvos (Nr. 99/44/EG) ir atitinkamos vietinės taisyklės. Pakeistos dalys tampa IKEA nuosavybe.

Ką darys IKEA, kad ištaisytų problemą?

IKEA paskirtas paslaugų teikėjas patikrins gaminį ir nuspręs, savo asmenine nuožiūra, ar duotu atveju ši garantija taikoma. Jei bus nuspręsta, kad garantija taikoma, tada IKEA paslaugų teikėjas arba įgaliotasis paslaugų partneris, teikiantis paslaugas, savo asmenine nuožiūra, suremontuos sugedusį prietaisą arba pakeis jį tuo pačiu ar panašiu gaminiu.

Kam ši garantija netaikoma?

- Įprastam susidėvėjimui.
- Tyčinei žalai ar žalai dėl nerūpestingumo, žalai, kuri atsirado dėl nesugebėjimo laikytis naudojimo nurodymų, netinkamo montavimo arba jungimo prie netinkamo įtampos šaltinio, žalai dėl cheminės arba elektrocheminės reakcijos, rūdijimo, korozijos arba vandens padarytai žalai, įskaitant, bet neapsiribo-

jant, žalai, kuri atsirado dėl didelio kalkių kiekio vandens sistemoje, žalai, kurią padarė nenormalios aplinkos sąlygos.

- Sunaudojamoms dalims, įskaitant baterijas ir lemputes.
- Nefunkcinėms ir apdailos dalims, kurios neturi įtakos įprastam prietaiso veikimui, įskaitant įbrėžimus ir galimus spalvos skirtumus.
- Atsitiktinei žalai, kurią padarė pašaliniai daiktai arba medžiagos ir filtrų valymas bei atblovimas, drenažo sistema ar muilo stalčiukai.
- Šių dalių žalai: keraminiam stiklui, priedams, indų ar stalo įrankių krepšiams, tiekimo ar drenažo vamzdžiams, sandarinimams, lempoms ir lempų dangčiams, ekranams, rankenoms, apvalkalams ir apvalkalų dalims. Išskyrus atvejus, jei bus galima įrodyti, kad tokia žala atsirado dėl gaminio defektų.
- Atvejams, kai atvykęs techninis darbuotojas negali nustatyti gedimo.
- Remonto darbams, kuriuos atliko ne mūsų įgaliotasis paslaugos teikėjas ir / arba įgaliotasis paslaugas pagal sutartį teikiantis partneris ar jei buvo naudojamos neoriginalios dalys.
- Remonto darbams, kuriuos reikėjo atlikti dėl netinkamo montavimo arba reikalavimų nesilaikymo.
- Jei prietaisas naudojamas nebuitinėje aplinkoje, pvz., profesionaliems tikslams.
- Gedimams, atsiradusiems transportavimo metu. Jei pirkėjas transportuoja gaminį į savo namus arba kitu adresu, IKEA nėra atsakinga už žalą, kuri gali atsirasti transportavimo metu. Tačiau jei gaminius pristato IKEA pirkėjo adresu, tada žalai, kuri atsiranda jį pristatant, ši garantija yra taikoma.
- Išlaidų, kurios susijusios su pradiniu IKEA įrenginio montavimu. Tačiau jeigu IKEA paslaugos teikėjas arba įgaliotasis paslaugų partneris pagal šios garantijos

sąlygas suremontuoja arba pakeičia šį prietaisą, paslaugos teikėjas arba įgaliotasis paslaugų partneris vėl sumontuos suremontuotą įrenginį arba, jei reikia, sumontuos pakeistą įrenginį.

Šis apribojamas netaikomas kokybiškiems darbams, kuriuos atliko kvalifikuotas specialistas, naudodamas originalias dalis, turėdamas tikslą pritaikyti įrenginį prie techninių saugumo reikalavimų kitoje ES šalyje.

Kaip taikomi šalies įstatymai

IKEA garantija Jums suteikia specialias juridines teises, kurios apima ar viršija vietos reikalavimus. Tačiau šios sąlygos jokia būdu neapriboja vartotojų teisių, nurodytų pagal vietos įstatymus.

Galiojimo sritis

Įrenginiams, kurie yra įsigijami vienoje iš ES šalių ir išvežami į kitą ES šalį, paslaugos bus teikiamos laikantis garantinių sąlygų, kurios paprastai galioja naujoje šalyje. Įsipareigojimas atlikti pagal garantiją numatytas paslaugas galioja tik tuomet, jei įrenginys atitinka ir yra sumontuotas pagal:

- technines sąlygas šalies, kurioje garantinis reikalavimas yra pateiktas;
- surinkimo nurodymus ir vartotojo vadovo saugumo informaciją.

Pasiruošę suteikti paslaugas po IKEA įrenginio pirkimo:

Nedvejodami kreipkitės į IKEA dėl paslaugų po įrenginio įsigijimo:

1. pateikite prašymą dėl priežiūros pagal šią garantiją;
2. klauskite paaiškinimo dėl IKEA įrenginio montavimo naudojant specialius IKEA virtuvės baldus. Paslaugų centas nesuteiks paaiškinimų dėl:
 - bendrų IKEA virtuvės montavimo darbų;
 - jungimo į elektros tinklą (jei įrenginys yra be kištuko arba kabelio), jungimo prie

vandens ir dujų sistemų, nes juos turi atlikti įgaliotasis paslaugų inžinierius; 3. klauskite paaiškinimo apie naudotojo vadovo turinį ir IKEA įrenginio technines sąlygas.

Kad mūsų suteikiama pagalba būtų efektyvesnė, prieš kreipdamiesi į mus, atidžiai perskaitykite surinkimo nurodymus ir / arba šios brošiūros naudotojo vadovo skyrių.

Kaip mus pasiekti, jei jums reikia mūsų paslaugų



Norėdami surasti visą IKEA paskirtų priežiūros centrų sąrašą ir atitinkamą šalies telefono numerį, žiūrėkite paskutinį šio vadovo puslapį.

Svarbu! Norėdami suteikti greitesnę paslaugą, patariame naudoti telefono numerius, kurie yra nurodyti šio vadovo pabaigoje. Visada ieškokite numerių, kurie pateikti atitinkamo įrenginio, dėl kurio jums reikia pagalbos, brošiūroje. Prieš mums skambindami atsiminkite, kad turite nurodyti IKEA gaminio, dėl kurio jūs kreipėtės pagalbos, numerį (8 skaičių kodas).

Svarbu! IŠSAUGOKITE PARDAVIMO KVITĄ!

Tai yra jūsų pirkimo įrodymas, reikalingas garantijai taikyti. Atkreipkite dėmesį, kad kvite taip pat nurodytas IKEA gaminio pavadinimas ir kiekvieno įrenginio, kurį nusipirkote, numeris (8 skaičių kodas).

Jums reikia papildomos pagalbos?


Dėl kitų klausimų, nesusijusių su jūsų įrenginiu po jo pardavimo. Kreipkitės į artimiausią IKEA prekybos skambučių

centrą. Prieš kreipdamiesi į mus, atidžiai perskaitykite įrenginio dokumentaciją.

Satura rādītājs

Informācija par drošību	17	Tehniskie dati	25
Izstrādājuma apraksts	21	Energoefektivitāte	26
Uzturēšana un tīrīšana	22	Ekoloģiskās problēmas	27
Ko darīt, ja...	24	IKEA GARANTIJA	27

Informācija par drošību

 Lai droši un pareizi ekspluatētu savu ierīci, pirms tās uzstādīšanas un lietošanas rūpīgi izlasīt šo brošūru. Vienmēr šīs instrukcijas uzglabāt kopā ar ierīci, pat tad, ja tā tiek pārvietota vai pārdota. Lietotājiem ir pilnībā jāpārzina ierīces ekspluatācijas un drošības pazīmes.

 Vadu pieslēgšanu drīkst veikt tehniķis ar atbilstošu specializāciju.

- Izgatavotājs neuzņemas atbildību par bojājumiem, kas radušies nepareizas uzstādīšanas rezultātā.
- Minimālais drošības attālums starp sildvirsmas augšpusi un izplūdes tvaika nosūcēju: elektriskajai plītij 500mm un gāzes plītij 650mm.
- Ja gāzes plīts uzstādīšanas instrukcijās ir norādīts lielāks attālums, tad tas ir jāņem vērā.
- Pārbaudiet vai strāva mājas elektrotīklā atbilst tehnisko datu plāksnītē norādītajā, kas piestiprināta nosūcēja iekšpusē.
- Fiksētajā vadu instalācijā saskaņā ar elektromontāžas noteikumiem jāiekļauj atvienošanas ierīces.
- 1. klases ierīces gadījumā pārbaudiet, vai mājas elektrotīkls nodrošina pareizu zemējumu.
- Savienot izplūdes un gāzes izplūdes ierīci ar cauruli, kuras minimālais diametrs ir 120 mm. Izplūdes gāzes maršrutam ir jābūt pēc iespējas īsākam.
- Nepievienojiet nosūcēju izplūdes cauruļvadiem, kas izvada sadegšanas atlikuma produktus (boileri, kamīni utt.).

- Ja nosūcējs tiek izmantots kopā ar neelektriskām ierīcēm (piem., gāzes plītīm), telpā jānodrošina pietiekama ventilācija, lai nepieļautu izvadāmi gāzu plūšanu atpakaļ. Ja tvaika nosūcējs uzstādīts savienojumā ar neelektriskām ierīcēm, telpas negatīvais spiediens nedrīkst pārsniegt 0,04 mbar, lai nepieļautu garaiņu ieplūšanu atpakaļ telpā.
- Gaisu nedrīkst padot dūmvadā, ko lieto gāzes vai citu veidu kurināmā sadedzināšanas ierīču izplūdes gāzu izvadīšanai.
- Ja barošanas vads ir bojāts, tad tas ir jāaizstāj ar ražotāja vai tehniskās apkalpošanas aģenta piegādātu barošanas vadu.
- Kontaktdakšu pieslēgt noteikumiem atbilstošā pieejamā vietā esošā kontaktligzdā.
- Lai nodrošinātu izplūdes gāzu izvadīšanas tehniskos un drošības pasākumus, jāievēro vietējo varas iestāžu pieņemtie noteikumi.



UZMANĪBU: Pirms nosūcēja uzstādīšanas, noņemiet aizsargplēves.

- Tvaika nosūcēja atbalstam izmantot tikai skrūves un mazās sastāvdaļas.




UZMANĪBU: Ja skrūvju vai stiprinājuma ierīces uzstādīšanā nav ievērotas šīs instrukcijas, tad var rasties elektriskās strāvas trieciena riski.

- Pievienojiet elektrotīklam ar divu polu slēdža palīdzību, kam saskares atstarpe ir vismaz 3 mm.
- Neskatīties uz gaismu caur optiskajām ierīcēm (binokli, palielināmajiem stikliem...).
- Neuzstādīt zem tvaika nosūcēja gabarītiem; aizdegšanās risks.
- Šo ierīci lietot drīkst 8 gadus veci un vecāki bērni, kā arī personas ar ierobežotām fiziskām, sensoriskām vai garīgām spējām, vai personas, kam nav pieredzes un zināšanu, ja tām ir nodrošināta uzraudzība vai instrukcijas, kas saistītas ar drošu ierīces lietošanu un ietvertu bīstamības risku izpratni. Bērni nedrīkst spēlēties ar ierīci. Tīrīšanu un ierīces kopšanu nedrīkst veikt bērni, ja tie netiek uzraudzīti.
- Mazi bērni ir jāuzrauga, lai tie nespēlētos ar ierīci.

- Ierīci nav paredzēts lietot personām (ieskaitot bērnus) ar ierobežotām psihiskām, fiziskām, uztveres vai prāta spējām, cilvēkiem bez pieredzes un zināšanām, izņemot tādus gadījumus, kuros par viņu drošību atbildīgā persona veic uzraudzību vai sniedz norādes par ierīces lietošanu.



Atklātās detaļas gatavošanas ierīču izmantošanas laikā var kļūt karstas.

- Tīriet un/vai mainiet filtrus pēc noteikta laika perioda (aizdegšanās briesmas).
- Telpā ir pietiekama ventilācija, ja tiek izmantots tāda paša diapazona tvaika nosūcējs, dedzinot tādu pašu gāzes vai kurināmā veidu (nav piemērojama iekārtām, kas tikai ievada gaisu atpakaļ telpās).
-  Izmanto tikai automātiski aizsargātām volframa halogēna lampām vai automātiski aizsargātām halīda lampām.
- Nomainīt jebkādu saplaisājušu aizsargu.

Izmantošana

- Pirms jebkādu apkopes darbu veikšanas atslēdziet ierīci no elektrotīkla.
- Tvaika nosūcēja augšējā virsma nedrīkst tikt izmantota kā plaukts.
- Tvaika nosūcējs ir izstrādāts ekskluzīvi lietošanai mājsaimniecībā, lai novērstu virtuves smakas.
- Nekad nelietot tvaika nosūcēju tādiem mērķiem, kādiem to nav paredzēts lietot.
- Nekad zem funkcionējoša tvaika nosūcēja neatstāt lielas atklātas liesmas.
- Noregulēt liesmas intensitāti tikai tieši zem pannas, pārlicinoties, ka liesma atrodas arī ārpus pannas malām.
- Dzijlās tauku cepšanas ierīces lietošanas laikā ir nepārtraukti jānovēro: pārkarsēta eļļa var liesmās sadegt.

Svarīgi: Ja tvaika nosūcējs tiek piegādāts bez ogles filtriem un ar jau uzstādītu recirkulācijas režīmu, tad tie ir jāuzstāda pirms tvaika nosūcēja lietošanas. Filtri ir pieejami veikalos.

Tvaika nosūcējs ir jāuzstāda tālu no īpaši netīrām vietām, logiem, durvīm un siltuma avotiem.

Piederumi nostiprināšanai pie sienas netiek piegādāti, jo sienu materiāli var būt dažādi, tādēļ ir nepieciešami dažādi nostiprināšanas piederumi. Lietot Jūsu mājas sienām un iekārtas svaram piemērotas nostiprināšanas sistēmas. Papildus informāciju var iegūt pie specializētiem izplatītājiem.

Uzglabāt šo brošūru turpmākai skatīšanai.

Uzstādīšanas režīmi

Tvaika nosūcējs izstrādāts uzstādīšanai un lietošanai kā "Izplūdes režīms" vai kā "Recirkulācijas režīms".



Izplūdes režīms (skatīt simbolu uzstādīšanas brošūrā)

Ēdiena gatavošanas tvaiks tiek nosūknēts un novadīts ārpus ēku caur izvades dūmvadu (netiek piegādāts), kas tiek uzstādīts tvaika nosūcēja izejā.

Nodrošināt, lai būtu pareizi uzstādīts izplūdes kanāls gaisa izvades iekārtai, izmantojot atbilstošu savienojuma sistēmu.

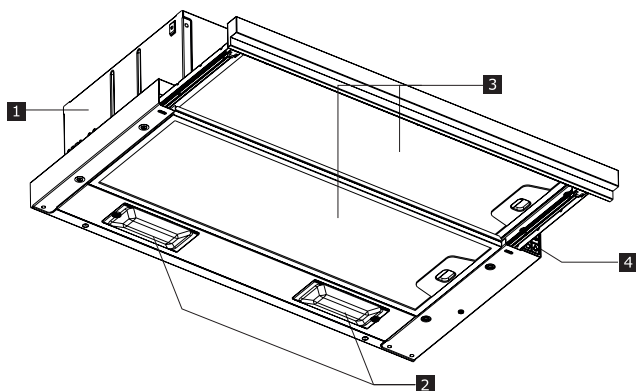


Recirkulācijas režīms (skatīt simbolu uzstādīšanas brošūrā)

Gaiss tiek filtrēts caur vienu vai vairākiem ogles filtriem, bet pēc tam atkārtoti novadīts atpakaļ telpā.

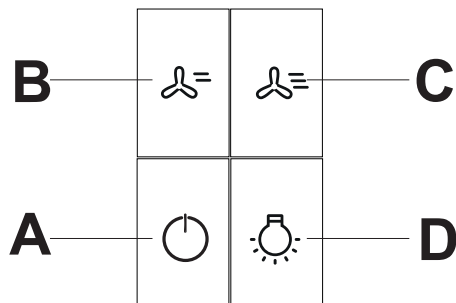
Svarīgi: Nodrošināt atbilstošu gaisa cirkulāciju gar tvaika nosūcēju.

Izstrādājuma apraksts



- 1** Nosūcēja korpuss
- 2** Signāllampiņas apgaismojums
- 3** Tauku filtrs
- 4** Vadības panelis

Vadības panelis



A	ieslēdz motoru pirmajā ātrumā un jebkurā ātrumā izslēdz motoru
B	ieslēgt motoru otrajā ātrumā.
C	ieslēgt motoru trešajā ātrumā.
D	ieslēgt un izslēgt apgaismojuma sistēmu ar maksimālu intensitāti.

* Ja bīdāmais iesūkšanas panelis ir aizvērts, tvaika nosūcēja apgaismojums ir **IZSLĒGTS** un motors ir **IZSLĒGTS**.

Vispārēji norādījumi

- IESLĒGT minimālo tvaika nosūcēja ātrumu, sākot gatavot ēdienu un turpināt tā darbību dažas minūtes pēc gatavošanas pabeigšanas.
- Palielināt ātrumu tikai tad, ja rodas liels dūmu un tvaiku daudzums, paaugstinātu(-us) ātrumu(-us) ieslēgt tikai ekstremālās situācijās.
- Nomainīt ogles filtru(-us), ja tas ir nepieciešams, lai nodrošinātu smaku samazināšanas efektivitāti.
- Tīrīt tauku filtru(-us), ja tas ir nepieciešams, lai nodrošinātu labu filtra efektivitāti.
- Izmantot maksimālo dūmvada sistēmas diametru, kas norādīts šajā brošūrā, lai optimizētu efektivitāti un līdz minimumam samazinātu trokšņus.

Uzturēšana un tīrīšana

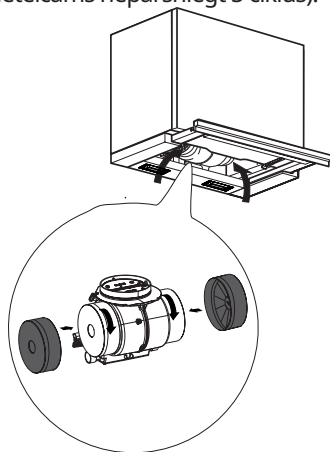


Pirms jebkādu apkopes darbu veikšanas atslēdziet ierīci no elektrotīkla.

SVARĪGI Nosūcēju tīriet ar mitru lupatiņu un neitrālu šķidru mazgāšanas līdzekli.

Ilgstošas ekspluatācijas ogles filtrs (Zaļš)

Filtru pret smakām var mazgāt un reģenerēt ik pēc 3-4 mēnešiem (vai biežāk, ja tvaika nosūcējs tiek lietots intensīvi), līdz maksimāli 8 reģenerācijas cikliem (intensīvi lietojot ierīci ieteicams nepārsniegt 5 ciklus).



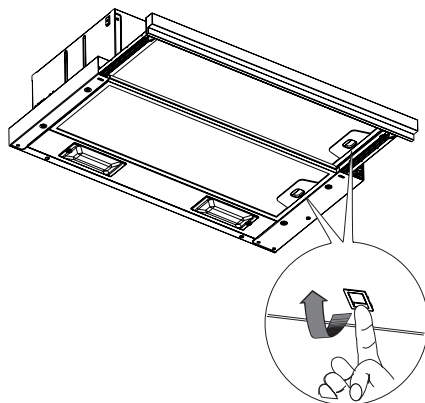
Reģenerācijas procedūra:

- Mazgāt trauku mazgājamajā mašīnā maksimāli 70° C temperatūrā vai rokām karstā ūdenī, nelietojot abrazīvus sūkļus (nelietot mazgāšanas līdzekļus!).
- Žāvēt 2 stundas krāsnī maksimāli 70°C temperatūrā (ieteicams rūpīgi izlasīt savas iegādātās cepeškrāsns ekspluatācijas un montāžas instrukcijas).

Tauku filtrs

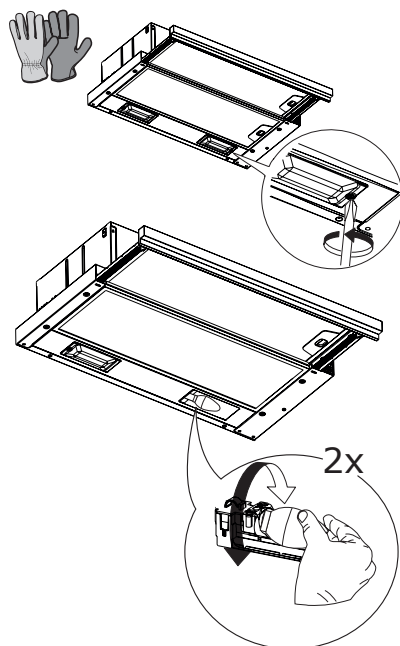
Tīrīt vai nomainīt filtrus nepārtraukti - atbilstoši zemāk norādītajiem laika intervāliem, lai uzturētu labu tvaika nosūcēja veikspēju un nepieļautu potenciālus ugunsgrēka bīstamības riskus, ko rada intensīva tauku uzkrāšanās.


Tauku filtri jātīra ik pēc 2 darbības mēnešiem vai biežāk, ja ierīce tiek intensīvi lietota, filtrus var mazgāt trauku mazgājamajā mašīnā.



Lampu nomaiņšana

Lietojot drošības cimdus, izskrūvējiet spuldzes un nomainiet ar jaunām spuldzēm ar tādiem pašiem parametriem 4 W (pieslēguma tips: E14).



Lampa	Jauda (W)	Ligzda	Sriegums (V)	Izmēri (mm)	ILCOS kods
	4	E14	220-240	107 x 37	DRBB/F-4-220-240-E14-35/100

Ko darīt, ja...

Ja notiek kļūme, vispirms mēģiniet risināt problēmu saviem spēkiem. Ja problēmas nevar atrisināt, tad vērsties Sankcionētā tehniskās apkalpošanas centrā.

i Ja ierīces ekspluatācija notiek nepareizi vai uzstādīšana nav veikta saskaņā ar montāžas instrukcijām, tad Sankcionētā tehniskās apkalpošanas centra speciālista vizīte būs maksas pakalpojums pat garantijas perioda laikā.

PROBLĒMA	IESPĒJAMĀIS CĒLONIS	RISINĀJUMS
Ierīce nav stabila	Ierīce nav pareizi uzstādīta	Ievērot ierīcei pievienotās Uzstādīšanas instrukcijas.
Ierīce neatrodas horizontālā stāvoklī	Ierīce nav pareizi uzstādīta	Ievērot ierīcei pievienotās Uzstādīšanas instrukcijas.
Veiktspēja nav pietiekama no eļļas aizturēšanas viedokļa	Eļļa un tauki uz metāla filtriem vai ogles filtriem.	Ievērot filtru tīrīšanas biežumu, kā aprakstīts šajā brošūrā
Ierīce nedarbojas	Ierīce nav pareizi pievienota	Pārbaudīt, vai galvenais kabelis ir pieslēgts motoru grupai, vai kontaktdakša ir iesprausta kontaktlīzdā
Nedarbojas apgaismojums	Atvienota signāllampīņa	Jūs varat spuldzi nomainīt, nesazinoties ar Autorizēto Servisa Centru.
Tvaika nosūcēja trokšņi ir lielāki nekā klients to vēlas.	Ja gaisa izvades diametrs sienā ir pārāk mazs, tad rodas spiediena kritums un motora ātruma pieaugums.	Ievērot ierīcei pievienotās Uzstādīšanas instrukcijas.
	Izstrādājumam ir uzstādīts recirkulācijas režīms.	Izstrādājums recirkulācijas režīmā, izmantojot ogles filtru, var ģenerēt vairāk trokšņu nekā izstrādājums tos rada ekstrakcijas režīmā.
	Vairāk nekā viens likums ventilācijas dūmvadā.	Ja ēkā izplūdes sistēmai ir daudzkārtēji līkumi vai liels tās attālums, tad tas var radīt izstrādājuma radītus trokšņus.

Pirms vērsšanās Sankcionētā tehniskās apkalpošanas centrā:

Ieslēgt ierīci vēlreiz, lai pārliecinātos, vai problēma ir atrisināta. Ja tas tā nav, tad ierīci izslēgt vēlreiz, bet operāciju atkārtot pēc stundas.

Ja ierīce vēl joprojām nedarbojas pēc minētajām pārbaudēm un ierīces atkārtotas ieslēgšanas, tad vērsties Sankcionētā tehniskās apkalpošanas centrā, skaidri izskaidrojot un norādot problēmu:

- kļūmes veidu;
- modeli;
- ierīces tipu un sērijas numuru (norādīti uz tehnisko rādītāju plāksnītes).

Energoefektivitāte

Informācija par izstrādājumu saskaņā ar ES Nr. 66/2014	Mērvienība	Vērtība
Modeļa identifikators		UTDRAG 103.891.42
Enerģijas patēriņš gadā	kWh/a	38,6
Laika palielinājuma faktors		1,3
Šķidruma dinamiskā efektivitāte		18,1
Energoefektivitātes indekss		66,9
Izmērītā gaisa plūsma visefektīvākajā punktā	m ³ /h	194,0
Izmērītais gaisa spiediens visefektīvākajā punktā	Pa	232
Maksimālā gaisa plūsma	m ³ /h	340,0
Izmērītā elektriskā jauda visefektīvākajā punktā	W	69,0
Apgaisojuma sistēmas nominālā jauda	W	8,0
Apgaisojuma sistēmas vidējais apgaismojums uz sildvirsmas	lukss	130
Izmērītais enerģijas patēriņš dīkstāves režīmā	W	N/A
Izmērītais enerģijas patēriņš izslēgtā režīmā	W	0,00
Trokšņu jaudas līmenis maksimālajā ātrumā (neietverot spriegumu)	dBA	67

Normatīvās atsauces:


EN/IEC 61591
 EN/IEC 60704-1
 EN/IEC 60704-2-13
 EN/IEC 60704-3
 EN 50564

Enerģijas taupīšana

Ierīce ietver pazīmes, kas palīdz Jums ietaupīt enerģiju ikdienā gatavojot ēdienus.


Ietekme uz apkārtējo vidi

Tehniskā apkalpošana

- Simbols  uz izstrādājuma un tam pievienotajos dokumentos nozīmē, ka šo ierīci nedrīkst izmest kopā ar parastiem sadzīves atkritumiem. Tā jānodod elektrisko vai elektronisko preču savākšanas punktā, kur tos pieņem pārstrādei. Nodrošinot šī izstrādājuma pareizu utilizāciju, Jūs palīdziet novērst potenciāli negatīvu ietekmi uz vidi un cilvēku veselību, kas tomēr var notikt, ja neievērosiet šī izstrādājuma utilizācijas noteikumus. Lai iegūtu papildinformāciju par šī produkta pārstrādi, sazinieties ar savu

pašvaldību, vietējo atkritumu savākšanas dienestu vai veikalu, kurā iegādājāties šo produktu.

Iepakojuma materiāli

Materiāli, kas apzīmēti ar simbolu , ir atkārtoti pārstrādājami. Iepakojums turpmākai pārstrādei jānovieto attiecīgos konteineros.

IKEA GARANTĪJA

Cik ilgi spēkā ir IKEA garantija?

Šī garantija ir derīga piecus (5) gadus kopš iekārtas sākotnējā pirkšanas datuma IKEA. Kā pirkuma pierādījums nepieciešams pirkuma čeks. Ja garantijas ietvaros tiek veikti servisa darbi, ierīces garantijas periods netiek pagarināts.

Kas veiks servisu?

Servisu veiks IKEA servisa pārstāvis ar saviem spēkiem vai ar autorizētu partneru tīkla starpniecību.

Kas iekļauts šajā garantijā?

Garantija attiecas uz ierīces defektiem, kas radušies ražošanas vai materiālu brāķa rezultātā pēc iegādes no IKEA datuma. Šī garantija ir spēkā izstrādājuma lietošanai mājāsaimniecībā. Izņēmumi ir norādīti sadaļā "Kas nav iekļauts šajā garantijā?" Garantijas periodā tiek nosegtas defekta novēršanas izmaksas, t.i. remonta darbi, detaļas, darbs un ceļošana, pieņemot to, ka ierīce ir pieejama remontam bez speciāliem izdevumiem. Uz šiem nosacījumiem attiecas ES vadlīnijas (Nr. 99/44/EG) un attiecīgi

vietējie noteikumi. Nomainītās detaļas kļūst par IKEA īpašumu.

Ko IKEA darīs, lai atrisinātu problēmu?

IKEA nozīmētais servisa pakalpojumu sniedzējs veiks produkta apskati un pēc saviem ieskatiem izlems, vai uz to attiecas garantija. Ja uz to attiecas garantija, IKEA servisa pakalpojumu sniedzējs vai autorizēts servisa partneris pēc saviem ieskatiem veiks bojātā produkta remontu vai nomaiņu ar tādu pašu vai analogisku produktu.

Kas nav iekļauts šajā garantijā?

- Parasts nolietojums un nodilums.
- Apzināti vai nolaidības rezultātā radīti bojājumi, bojājumi, kas radušies neievērojot lietošanas instrukcijas prasības, nepareizas uzstādīšanas vai pieslēgšanas nepareizam spriegumam rezultātā, bojājumi, kas radušies ķīmiskas vai elektroķīmiskas reakcijas, rūsas, korozijas vai ūdens radītu bojājumu rezultātā, neaprobežojoties ar uzskaitījumu, bojājumi, ko radījis pārmērīgs kaļķa saturs ūdensvadā, kā arī nenormālu apkārtējās

vides apstākļu radīti bojājumi.

- Izejmateriāli, ieskaitot baterijas un spuldzes.
- Nefunkcionālas un dekoratīvas detaļas, kas neietekmē normālu ierīces lietošanu, ieskaitot jebkādu skrāpējumu un iespējamās krāsu atšķirības.
- Nejauši bojājumi, ko radījuši svešķermeņi vai vielas, filtru tīrīšana vai atbrīvošana, noteces sistēmas vai ziepju atvilktnes.
- Šādu detaļu bojājumi: keramiskais stikls, piederumi, māla trauki un nažu turētāji, padeves un noteces caurules, blīvējumi, spuldzes un spuldžu apvalki, aizslietņi, rokturi, apšuvums un apšuvuma detaļas. Izņemot gadījumus, kad ir apstiprināts, ka bojājumi radušies ražošanas brāķa rezultātā.
- Gadījumi, kad tehnika vizītes laikā bojājumu nav iespējams konstatēt.
- Remonta darbi, ko nav veikuši mūsu apstiprinātie servisa pakalpojumu sniedzēji un/vai autorizēti servisa partneri, ar ko noslēgts līgums, vai ir izmantotas neoriģinālas rezerves daļas.
- Remonta darbi, kas veikti bojātas vai tehniskajiem parametriem neatbilstošas instalācijas radītu bojājumu gadījumā.
- Ierīces izmantošana ārpus mājāsaimniecības, t.i. profesionāla izmantošana.
- Transportēšanas laikā radīti bojājumi. Ja produkta transportēšanu līdz mājām vai uz citu adresi veic klients, IKEA neuzņemas jebkādu atbildību par jebkādiem bojājumiem, kas var rasties transportēšanas laikā. Tomēr, ja produkta piegādi līdz klienta piegādes adresei veic IKEA, garantija būs spēkā attiecībā uz šīs piegādes laikā radītajiem bojājumiem.
- IKEA ierīces sākotnējās uzstādīšanas izmaksas. Tomēr, ja šīs garantijas ietvaros IKEA servisa pakalpojumu sniedzējs vai tā autorizēts servisa partneris veic ierīces remontu vai apmaiņu, servisa pakalpojumu sniedzējs vai tā autorizēts

servisa partneris, ja nepieciešams, veiks atkārtotu remontētās vai apmainītās ierīces uzstādīšanu.

Šis ierobežojums neattiecas uz kvalificēta speciālista pareizi izpildītu darbu, kurā izmantotas mūsu oriģinālās rezerves daļas, ar kurām ierīce ir pielāgota citas ES valsts tehniskās drošības prasībām.

Kādā veidā attiecināma valsts likumdošana

IKEA Jums garantē Jūsu likumiskās tiesības, kas attiecas vai pārsniedz vietējās prasības. Tomēr šie nosacījumi nekādā veidā neierobežo vietējā likumdošanā aprakstītās patērētāju tiesības.

Derīguma teritorija

Ierīcēm, kuras iegādātas vienā ES valstī un kuras pārvietotas uz citu ES valsti, serviss normālas garantijas nosacījumu ietvaros tiks nodrošināts jaunajā valstī. Pienākums veikt servisu garantijas ietvaros ir spēkā tikai tad, ja ierīce atbilst un uz uzstādīta saskaņā ar:

- garantijas pieprasījuma izdarīšanas valstī spēkā esošajiem tehniskajiem parametriem;
- lietotāja instrukcijas drošības informāciju un montāžas instrukciju;

Speciālais IKEA ierīču pēcpārdošanas serviss:

Nekautrējieties sazināties ar IKEA pēcpārdošanas servisu, lai:

1. veiktu servisa pieprasījumu šīs garantijas ietvaros;
2. lūgtu skaidrojumus par IKEA ierīces uzstādīšanu speciālajās IKEA virtuves mēbelēs. Serviss nesniedz skaidrojumus, kas saistīti ar:
 - vispārēju IKEA virtuvju uzstādīšanu;
 - elektrības pieslēgumiem (ja iekārta tiek piegādāta bez kontaktdakšas un vada), ūdens un gāzes pieslēgumiem, jo tie jāveic autorizētam servisa inženierim.
3. pieprasīt IKEA ierīces lietotāja instrukcijas

satura un tehnisko parametru skaidrojumu.

Lai nodrošinātu to, ka mēs Jums sniegsim vislabāko atbalstu, lūdzu, pirms sazināšanās ar mums, rūpīgi izlasiet Montāžas instrukciju un/vai šīs brošūras Lietotāja instrukcijas sadaļu.

Kā ar mums sazināties, ja Jums nepieciešams mūsu serviss?



Lūdzu skatīt šīs brošūras pēdējo lapu attiecībā uz IKEA pilno apstiprināto kontaktu sarakstu, ko noteicis Autorizētais tehniskās apkalpošanas centrs, un atbilstošo nacionālo tālruņa numuru.

Svarīgi! Lai Jums sniegtu pēc iespējas ātrāku servisu, mēs Jums iesakām izmantot speciālos tālruņa numurus, kas norādīti šīs instrukcijas beigās. Vienmēr izmantojiet šajā brošūrā norādītos tālruņa numurus, kas attiecas uz konkrēto ierīci, kurai jūs vēlaties saņemt atbalstu. Pirms zvanīt mums, pārliedzinieties, ka Jūsu rīcībā ir IKEA artikula numurs (8 ciparu kods) ierīcei, kurai Jūs vēlaties saņemt atbalstu.

Svarīgi! SAGLABĀJIET PIRKUMA ČEKU!

Tas ir Jūsu pirkuma apstiprinājums, kas nepieciešams garantijas izmantošanai. Lūdzu, ņemiet vērā to, ka čekā katrai iegādātajai ierīcei ir norādīts arī IKEA artikula nosaukums un numurs (8 ciparu kods).

Vai Jums nepieciešama papildu palīdzība?


Visi jautājumi, kas nav saistīti ar Jūsu ierīču pēcpārdošanas servisu. Lūdzu, sazinieties ar tuvākā IKEA veikala zvanu centru. Mēs


iesakām pirms sazināšanās ar mums izlasīt ierīces dokumentāciju.

Sisukord

Ohutusteave	30	Tehnilised andmed	38
Toote kirjeldus	34	Energiatõhusus	39
Hooldus ja puhastamine	35	Keskkonnateave	40
Mida teha kui...	37	IKEA GARANTII	40

Ohutusteave

 Teie ohutuse ja seadme õige töö tagamiseks lugege käesolev käsiraamat enne paigaldamist ja kasutamist hoolikalt läbi. Hoidke need juhised alati seadme juures, isegi kui te seda liigutate või selle edasi müüte. Kasutajad peavad täielikult tundma seadme kasutamist ja selle ohutusfunktsioone.

-  Juhtme ühendamise peab teostama spetsialiseerunud tehnik.
- Tootja ei vastuta mingite kahjustuste eest, mille põhjuseks on ebaõige paigaldamine.
 - Minimaalne ohutu vahemaa pliidi pinna ja pliidikummi vahel on: elektripliidi puhul 500 mm ja gaasipliidi puhul 650 mm.
 - Kui gaasipliidi paigaldusjuhised määravad suurema vahemaa, tuleb sellest kinni pidada.
 - Veenduge, et vooluvõrgu pinge vastaks pliidikummi sisse kinnitatud andmeplaadil toodule.
 - Fikseeritud juhtmestik peab sisaldama lahti ühendamise meetmeid vastavalt elektritööde eeskirjadele.
 - I klassi seadmete puhul veenduge, et majapidamistoide garanteeriks adekvaatse maanduse.
 - Ühendage pliidikumm tõmbelõõriga vähemalt 120 mm läbimõõduga toru abil. Tee lõõrini peab olema võimalikult lühike.
 - Ärge ühendage pliidikummi põlemisaurusid (boilerid, kaminad jne) kandvate tõmbelõõridega.
 - Kui pliidikummi kasutatakse koos mitte-elektriliste seadmetega (nt gaasipliidid), tuleb heitgaaside tagasivoolamise vältimiseks tagada ruumis piisav õhuvahetus. Pliidikummi kasutamisel koos

seadmetega, mille energiaallikaks ei ole elekter, ei tohi ruumi negatiivne rõhk ületada 0,04 mbar, et vältida aurude tagasi tõmbamist ruumi pliidikummi poolt.

- Õhku ei tohi väljutada lõõri, mida kasutatakse gaasi või teisi kütuseid põletavate seadmete suitsu väljalaskena.
- Kui toitekaabel on kahjustatud, tuleb see asendada tootjalt või selle hooldusesindajalt saadaval oleva kaabliga.
- Ühendage pistik kehtivatele määrustele vastavasse ligipääsetavas kohas asuvasse pistikupessa.
- Seoses suitsu väljutamiseks kasutusele võetavate tehniliste ja ohutusmeetmetega on tähtis täpselt järgida kohalike ametkondade väljastatud määrusi.



HOIATUS: Eemaldage enne pliidikummi paigaldamist kaitsekiled.

- Kasutage pliidikummi toetamiseks ainult kruvisid ja väikesi osi.




HOIATUS: Kruvide või kinnitusseadme mitte vastavalt nendele juhiste paigaldamine võib põhjustada elektriohtusid.

- Ühendage pliidikumm toitevõrguga vähemalt 3 mm kontaktivahega kahepooluselise lülitiga.
- Ärge vaadake optiliste seadmete (binoklid, suurendusklaasid...) abil otse valgusesse.
- Ärge pliidikummi all flambeerige – tuleoht.
- 8-aastased ja vanemad lapsed ning isikud, kellel on piiratud füüsilised, sensoorsed või vaimsed võimed või kellel puuduvad kogemused ja teadmised seadme kasutamise kohta, võivad seda seadet kasutada, kui neid jälgitakse või juhendatakse seadme ohutul kasutamisel ning nad mõistavad sellega seotud ohtusid. Lapsed ei tohi seadmega mängida. Puhastamist ja kasutajapoolset hooldust ei tohi teostada järelevalveta lapsed.
- Jälgige lapsi ja veenduge, et nad ei mängiks seadmega.
- Seade ei ole ette nähtud kasutamiseks isikute poolt (sh lapsed), kellel on vähenenud füüsilised või sensoorsed võimed või kellel puuduvad kogemused ja teadmised masina kasutamiseks, v.a.

juhul, kui nende üle teostatakse järelevalvet või neid juhendatakse



Ligipääsetavad osad võivad koos toiduvalmistusseadmetega kasutamisel kuumaks minna.

- Määratud perioodi möödumisel puhastage või vahetage filtrid (tuleoht).
- Pliidikummi kasutamisel samaaegselt gaasi või teisi kütuseid põletavate seadmetega peab olema tagatud ruumi piisav ventilatsioon (ei rakendu seadmetele, mis väljutavad õhu ainult tagasi ruumi).
-  Kasutage ainult koos isevarjestavate volfram-halogenlampide või isevarjestavate metall-halogeniidlampidega.
- Asendage kõik pragunenud varjestused.

Kasutamine

- Enne hooldustööde teostamist lülitage seade välja või ühendage see võrgutoitest lahti.
- Pliidikummi ülemist külge ei tohi kasutada riiulina.
- Pliidikumm on loodud eksklusiivselt koduseks kasutamiseks köögilõhnade eemaldamiseks.
- Ärge kasutage seda kunagi eesmärkidel, mille jaoks see mõeldud pole.
- Ärge jätke töötava pliidikummi alla kunagi kõrgeid avatud leeke.
- Reguleerige leekide tugevust nii, et need oleks suunatud ainult panni põhjale ega ei haaraks selle külgesid.
- Rasvas kuumutamisel tuleb seda pidevalt jälgida: ülekuumutatud õli võib põlema süttida.

Paigaldusrežiimid

Pliidikumm on loodud paigaldamiseks ja kasutamiseks kas „väljatõmbe režiimis“ või „retsirkulatsiooni režiimis“.



Väljatõmbe režiim (vt sümbolit paigaldamisbrošüüris)

Toiduvalmistamise aurud imetakse sisse ja suunatakse pliidikummi auruväljundile paigaldatud väljutustoru (ei ole lisatud) kaudu majast välja.

Veenduge, et väljutustoru oleks sobiva ühendussüsteemi abil korralikult õhuväljundile paigaldatud.

Tähtis: Tagage pliidikummi ümber sobiv õhuringlus.

Tähtis: Kui pliidikumm tarnitakse ilma aktiivsöefiltriteta ja paigaldatakse retsirkulatsiooni režiimis, ei tohi pliidikummi enne nende paigaldamist kasutada. Filtrid on saadaval poodides.

Pliidikumm tuleb paigaldada eemale eriti määrdunud aladest, akendest, uustest ja soojusallikatest.

Seinale kinnitamise tarvikud ei ole lisatud, kuna erinevatest materjalidest valmistatud seinad vajavad erinevat tüüpi kinnitustarvikuid. Kasutage oma kodu seintele ja seadme kaalule sobivaid kinnitussüsteeme. Üksikasjade asjus pöörduge vastava eriala müüja poole. Hoidke see brošüür edasiseks lugemiseks alles.

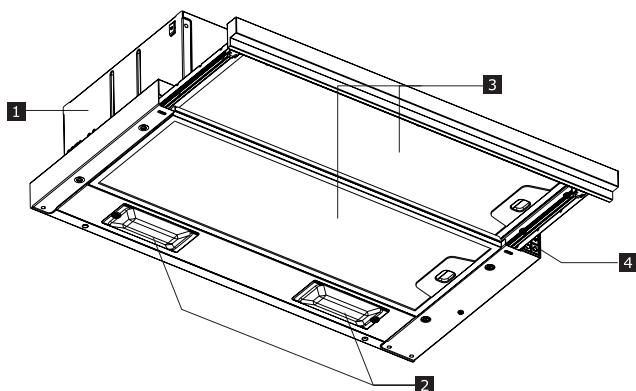
Retsirkulatsiooni režiim (vt sümbolit



paigaldamisbrošüüris)

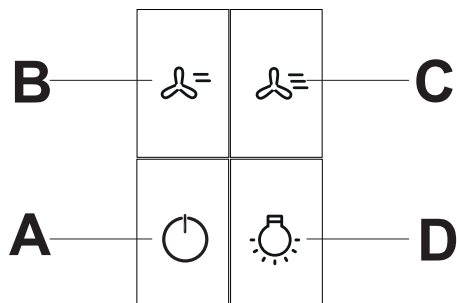
Õhk filtreeritakse läbi ühe või mitme aktiivsöefiltri ning saadetakse seejärel ruumi tagasi.

Toote kirjeldus



- 1** Pliidikummi korpus
- 2** Diodvalgustus
- 3** Rasvafilter
- 4** Juhtpaneel

Juhtpaneel



A	Lülitab mootori SISSE esimesel kiirusel ja lülitab mootori VÄLJA igalt kiiruselt
B	Lülitab mootori sisse teisel kiirusel.
C	Lülitab mootori sisse kolmandal kiirusel.
D	Valgustussüsteemi sisse- ja väljalülitamine maksimaalsel intensiivsusel.

* Kui libistatav imemispaneel on suletud, on pliidikummi valgustus VÄLJAS ja mootor VÄLJAS.

Üldised nõuanded

- Lülitage pliidikumm toidu valmistamist alustades miinimumkiirusel SISSE ja laske sellel töötada mõni minut pärast toidu valmistamise lõpetamist.
- Suurendage kiirust ainult suure hulga suitsu ja auru korral ning kasutage intensiivset kiirust / intensiivseid kiirusi ainult äärmuslikes olukordades.
- Hea lõhnavähendustõhususe tagamiseks vahetage vajadusel aktiivsöefilter/aktiivsöefilt-rid.
- Hea rasva filtreerimise tõhususe tagamiseks puhastage vajadusel rasvafilter/rasvafiltrid.
- Kasutage tõhususe optimeerimiseks ja müra minimeerimiseks käesolevas käsiraamatus toodud maksimaalset torustiku läbimõõtu.

Hooldus ja puhastamine



Enne hooldustööde teostamist lülitage seade välja või eemaldage see vooluvõrgust.

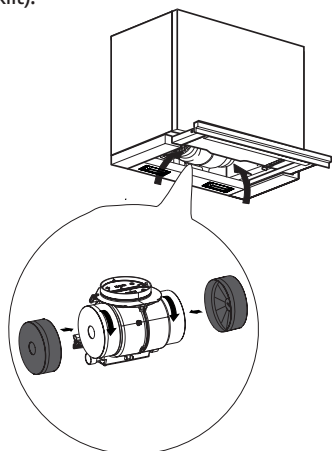
TÄHTIS Puhastage pliidikummi niiske lapi ja neutraalse vedela puhastusvahendiga.

Pika tööeaga aktiivsöefilter (roheline)

Lõhnavastase filtri võib regenererida iga 3-4 kuu järel (või pliidikummi intensiivse kasutamise korral sagedamini), kuni maks. 8 regenererimistsükli (eriti intensiivse kasutamise korral on soovitatav mitte ületada 5 tsükli).

Regenererimise protseduur:

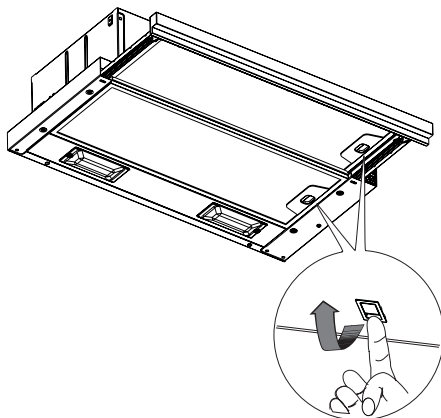
- Peske nõudepesumasinas MAX temperatuuril 70° või peske käsitsi kuumas vees ilma abrasiivseid švamme kasutamata (ärge kasutage puhastusvahendeid!).
- Kuivatage 2 tundi ahjus MAX temperatuuril 70° (soovitatav on hoolikalt lugeda teie ahju kasutusjuhendit ja koostamisjuhiseid).



Rasvafiltrid

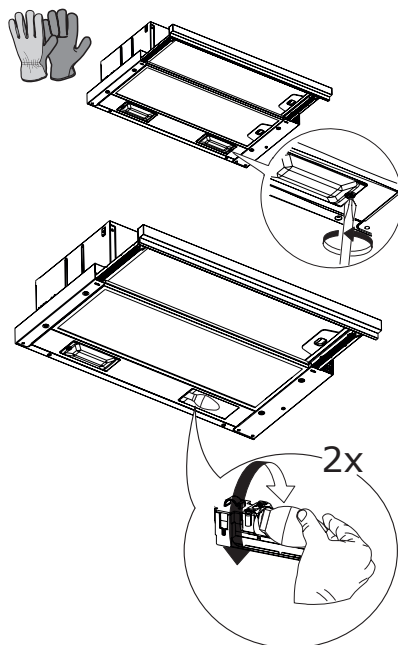
Pliidikummi hea töövõime tagamiseks ja rasva liigse kogunemise põhjustatud võimaliku tuleohu vältimiseks puhastage või vahetage filtreid pidevalt vastavalt alltoodud intervallidele.


Rasvafiltrid tuleb puhastada iga 2 kasutuskuu järel, eriti suurel kasutuskoormusel saagedamini, ning pesta nõudepesumasinas.



Pirnide vahetamine


Keerake pirnid kaitsekindaid kasutades välja ja asendage need uute samade omadustega pirnidega 4 W (Ühenduse tüüp: E14).



Pirn	Võimsus (W)	Pesa	Pinge (V)	Mõõtmed (mm)	ILCOS kood
	4	E14	220-240	107 x 37	DRBB/F-4-220-240-E14-35/100

Mida teha kui ...

Rikke korral püüdke esmalt ise probleemile lahendus leida. Kui te ise probleemile lahendust leida ei suuda, võtke ühendust volitatud hoolduskeskusega.

 Kui kasutasite seadet valesti või paigaldamist ei teostatud vastavalt koostamisjuhiste, siis võidakse teilt volitatud hoolduskeskuse tehniku kohaletuleku eest ka garantiiperioodil tasu nõuda.

PROBLEEM	VÕIMALIK PÕHJUS	LAHENDUS
Seade ei ole stabiilne	Seade ei ole paigaldatud õigesti	Järgige seadmele lisatud paigaldusjuhendit.
Seade ei ole horisontaalasendis	Seade ei ole paigaldatud õigesti	Järgige seadmele lisatud paigaldusjuhendit.
Töövõime õli püüdmisel ei ole rahuldav	Õli ja rasv metallfiltritel või aktiivsöefiltritel.	Järgige filtrite kasutusjuhendis kirjeldatud puhastussagedust
Seade ei tööta	Seade ei ole õigesti ühendatud	Veenduge, et toitekaabel oleks ühendatud mootorigrupiga või pistik oleks ühendatud pistikupessa
Valgustus ei tööta	Valgusdiod on katki	Saate piri vahetada ilma volitatud hoolduskeskusega ühendust võtmata.
Pliidikummi müra on kliendi oodatus suurem.	Õhuväljundi läbimõõt seinas on liiga väike, põhjustades rõhulangust ja mootori kiiruse suurenemist.	Järgige seadmele lisatud paigaldusjuhendit.
	Toode on paigaldatud retsirkulatsiooni režiimis.	Retsirkulatsiooni režiimis (ja aktiivsöefiltrit kasutav) toode tekitab rohkem müra kui väljatõmbe režiimis toode.
	Ventilatsioonitorus on üle ühe pöördekohta.	Kui hoone väljatõmbeüsteemis on mitu pöördekohta või pikk vahemaa, võib see suurendada toote müra.

Enne volitatud hoolduskeskuse poole pöördumist:

Lülitage seade uuesti sisse, et kontrollida, kas probleem on kadunud. Kui mitte, lülitage seade uuesti välja ja korrake seda tunni aja pärast uuesti.

Kui teie seade pärast tõrkeotsingu juhendis toodud kontrollimiste teostamist ja seadme uuesti sisse lülitamist siiski ei tööta, võtke ühendust volitatud hoolduskeskusega, selgitades probleemi selgelt ja täpsustades järgmist:

- rikke tüüp;
- mudel;
- seadme tüüp ja seerianumber (toodud andmeplaadil).

Tehnilised andmed

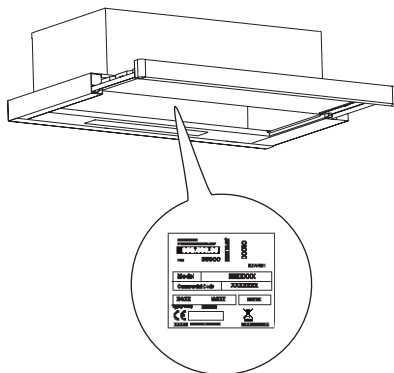
		Ühik	Väärtus
Toote tüüp			Teleskooppliidikumm
Mõõtmed	Laius	mm	598,5
	Sügavus	mm	Min 387 – max 537
	Kõrgus min/max	mm	215
Max õhuvool* - Väljatõmbega		m ³ /h	340
Max müratase* - Väljatõmbega		dBA	67
Max õhuvool* - Retsirkulatsiooniga		m ³ /h	140
Max müratase* - Retsirkulatsiooniga		dBA	72
Koguvõimsus		W	108
Lampide teave	Tüüp		Valgusdiod
	Arv ja võimsus		2 x 4 W
	Pesa		E14
Paigaldamise miinimumkõrgus - gaaspliit		mm	650
Paigaldamise miinimumkõrgus - elektripliit		mm	500
Netokaal		kg	7,6

* Maksimaalsel kiirusel (välja arvatud intensiivne).



See seade on loodud, toodetud ja turustatud vastavalt EMÜ direktiividele.

Tehniline teave on toodud seadme siseküljel asuval andmeplaadil.



Energiatõhusus

Tooteteave vastavalt EL nr 66/2014	Ühik	Väärtus
Mudeli identifikaator		UTDRAG 103.891.42
Aastane energiatarve	kWh/a	38,6
Aja suurendustegur		1,3
Vedelikudünaamika tõhusus		18,1
Energiatõhususe indeks		66,9
Mõõdetud õhu vooluhulk parima tõhususe punktis	m ³ /h	194,0
Mõõdetud õhurõhk parima tõhususe punktis	Pa	232
Maksimaalne õhuvool	m ³ /h	340,0
Mõõdetud elektri võimsussisend parima tõhususe punktis	W	69,0
Valgustussüsteemi nimivõimsus	W	8,0
Valgustussüsteemi keskmine valgustugevus pliidiplaadil	lux	130
Mõõdetud toitetarve ooterežiimis	W	puudub
Mõõdetud toitetarve väljalülitatud režiimis	W	0,00
Helivõimsuse tase maksimaalsel kiirusel (välja arvatud intensiivne)	dBA	67

Normatiiviited:


EN/IEC 61591
 EN/IEC 60704-1
 EN/IEC 60704-2-13
 EN/IEC 60704-3
 EN 50564

Energia säästmine

Seade sisaldab funktsioone, mis aitavad teil igapäevase toiduvalmistamise ajal energiat säästa.

Keskkonnaprobleemid

Hooldus

-  sümbol toote või selle pakendi peal tähendab seda, et antud toodet ei saa käsitleda olmeprügina. Selle asemel tuleb see anda üle elektrilise ja elektroonilise varustuse jäätmete ümbertöötlemisega tegelevale asutusele. Toote õige kõrvaldamise tagamisega aitate te ära hoida võimalikke negatiivseid tagajärgi keskkonnale ja inimeste tervisele, mis võib vastasel juhul tekkida selle toote vale käsitlemise käigus. Täpsemat teavet selle toote ümbertöötlemise kohta saate te oma linnakant-

seleist, olmejäätmete kõrvaldamise teenistusest või poest, kust te selle toote otsite.

Pakkematerjal

Materjalid sümboliga  on korduvkasutatavad. Käideldge pakend selle ümbertöötlemiseks sobivates kogumiskastides.

IKEA GARANTII

Kui kaua IKEA garantii kehtib?

See garantii kehtib viis (5) aastat alates teie seadme esialgse IKEAst ostmise kuupäevast. Ostutõendina on nõutav ostutšeki originaal. Garantii alusel hooldustööde teostamine ei pikenda seadme garantiiaega.

Kes teenust teostab?

Teenust pakub IKEA teenusepakkuja läbi oma teenindusoperatsioonide või volitatud teeninduspartnerite võrgustiku.

Mida see garantii katab?

Garantii katab seadme rikked, mille põhjuseks on vigane konstruktsioon või materjali vead alates IKEAst ostmise kuupäevast. See garantii kehtib ainult kodusele kasutamisele. Erandid on määratletud pealkirja all „Mida see garantii ei kata?“ Garantiiperioodi jooksul kaetakse rikke kõrvaldamise kulud, st remont, osad, tööjoud ja transpordikulud, eeldusel et seade on remondiks ligipääsetav ilma erikuludeta. Nendel tingimustel rakenduvad EL juhised (nr 99/44/EÜ) ja

vastavad kohalikud määrused. Asendatud osad saavad IKEA omandiks.

Mida IKEA probleemi kõrvaldamiseks teeb?

IKEA määratud teenusepakkuja vaatab teie toote üle ja otsustab oma ainuäranägemisel, kas see kuulub garantiikatte alla. Kui see loetakse kaetuks, siis IKEA teenusepakkuja või selle volitatud teeninduspartner oma teenindusoperatsioonide kaudu ja oma ainuäranägemisel kas remondib defektse toote või asendab selle sama või samaväärse tootega.

Mida see garantii ei kata?

- Normaalne kulumine.
- Sihilikud või hooletuse tõttu põhjustatud kahjustused, kasutusjuhiste eiramise, ebaõige paigaldamise või vale pingega ühendamise tõttu põhjustatud kahjustused, keemiliste või elektrokeemiliste reaktsioonide põhjustatud kahjustused, rooste, korrosioon või veekahjustused, sealhulgas, kuid mitte ainult, kahjustused veetarne liigse lubjasisalduse

tõttu, ebatavaliste keskkonnatingimuste põhjustatud kahjustused.

- Kulumaterjalid, sealhulgas patareid ja elektripirnid.
- Mittefunktsionaalsed ja dekoratiivsed osad, mis ei mõjuta seadme tavapärasest kasutamist, sealhulgas kõik kriimustused ja võimalikud värvuse erinevused.
- Juhuslikud kahjustused, mille põhjuseks on võõrkehad või -ained ning filtrite, äravoolusüsteemide või seebisahitlile puhastamine või nende ummistuste eemaldamine.
- Järgmistest osadest kahjustused: keraamiline klaas, tarvikud, nõude ja söögiriistade sahtlid, toite- ja äravoolutorud, tihendid, lambid ja lampide katted, ekraanid, nupud, korpused ja korpuste osad. Välja arvatud juhul, kui on võimalik tõestada, et nende kahjustuste põhjuseks olid tootmisvead.
- Juhtumid, kus tehniku külastuse käigus ei olnud võimalik riket tuvastada.
- Remondid, mis ei ole teostatud meie määratud teenusepakkujate ja/või volitatud lepingulise teeninduspartneri poolt või kus kasutati mitte-originaalosasid.
- Remondid, mille põhjuseks on vigane või spetsifikatsioonidele mitte vastav elektrisüsteem.
- Seadme kasutamine mittekodus keskkonnas, st professionaalne kasutamine.
- Transpordikahjustused. Kui klient transpordib toote oma koju või muule aadressile, ei vastuta IKEA transpordi käigus tekkida võivate kahjustuste eest. Kui aga IKEA tarnib toote klienti tarneaadressile, siis toote selle tarnimise käigus tekkinud kahjustused on käesoleva garantii poolt kaetud.
- IKEA seadme esmakordse paigaldamise teostamise kulud. Kui aga IKEA teenusepakkuja või selle volitatud teeninduspartner remondib või asendab seadme käesoleva garantii tingimuste alusel, siis vajadusel paigaldab teenusepakkuja

või selle volitatud teeninduspartner remonditud seadme uuesti või paigaldab asendusseadme.

See piirang ei kehti kvalifitseeritud spetsialisti poolt meie originaalosasid kasutades teostatud rikketa töödele seadme kohandamiseks mõne teise EL riigi tehnilise ohutuse spetsifikatsioonidele.

Kuidas riigi seadusandlus rakendub

IKEA garantii annab teile spetsiifilised juriidilised õigused, mis katavad või laiendavad kohalikke nõudeid. Siiski ei piira need tingimused mingil viisil kohalikku seadusandluses kirjeldatud tarbija õigusi

Kehtivusala

Ühes EL riigis ostetud ja teise EL riiki viidud seadmete puhul pakutakse teenuseid uues riigis tavapärase garantiitingimuste raamistikus. Kohustus teostada teenuseid garantii raamistikus eksisteerib ainult juhul, kui seade vastab ja on paigaldatud vastavalt järgmisele:

- tehnilised spetsifikatsioonid riigis, kus garantiinõue esitatakse;
- koostamisjuhised ja kasutusjuhendi ohutusteave;

IKEA seadmete pühendunud müügijärgne teenindus:

Palun ärge kõhelge võtta ühendust IKEA müügijärgse teenindusega, et:

1. esitada käesoleva garantii alusel teenindusnõue;
2. küsida selgitusi IKEA seadme paigaldamise kohta selleks mõeldud IKEA köögi-mööblisse. Teenindus ei paku selgitusi seoses:
 - IKEA köögi üldise paigaldamisega;
 - elektri (kui masin tarnitakse ilma pistiku ja kaablita), vee ja gaasiga ühendamise-ga, kuna need tuleb teostada volitatud teenindusinseneri poolt.
3. küsida selgitusi kasutusjuhendi sisu ka IKEA seadme tehniliste andmete kohta.

Et tagada meie poolt parima abi pakkumine, lugege enne meie poole pöördumist palun hoolikalt käesoleva brošüüri koostamisjuhiste ja/või kasutusjuhendi jaotist.

Kuidas teeninduse vajaduse korral meiega ühendust võtta



IKEA määratud kontaktid ja vastavad riiklikud telefoninumbriid leiata käesoleva käsiraamatu viimaselt leheküljelt.

Tähtis! Et saaksime pakkuda teile kiiremat teenust, soovitame teil kasutada käesoleva käsiraamatu lõpus toodud spetsiifilisi telefoninumbreid. Vaadake alati numbreid spetsiifilise seadme, mille juures te abi vajate, brošüüris toodud numbreid. Veenduge enne meile helistamist, et teil on käepärast seadme, mille juures te abi vajate, IKEA artikli number (8-kohaline kood).

Tähtis! HOIDKE OSTUTŠEKK ALLES! See on teie ostutõend ja nõutav garantii kehtimiseks. Pange tähele, et ostutšekil on toodud ka iga teie poolt ostetud seadme IKEA artikli nimi ja number (8-kohaline kood).

Kas vajate täiendavat abi?

Müügijärgse teeninduse või teie seadmetega mitte seotud täiendavate küsimuste puhul. Palun võtke ühendust lähima IKEA poe telefonikeskusega. Soovitame teil enne meie poole pöördumist hoolikalt lugeda seadme dokumentatsiooni.

Country name in local languages	Telephone number	Opening times
Australia	Victoria: (03) 8523 2154 New South Wales: (02) 5020 6641 Queensland: (07) 3380 6800 IKEA Perth: (08) 9201 4532 IKEA Adelaide: (08) 8154 4532	
Österreich	13602771461	Mo-Fr: 8 - 20
België / Belgique	26200311	Ma-Vr: 8 - 20 / Lun-Ven: 8 - 20
България	02 4003536	Пон-Пт: 8 - 20
Canarias	913754126	Lunes-Viernes: 8 - 20
Κύπρος	http://www.ikea.com	8 - 20
Hrvatska	0800 3636	Pon-Pet: 8 - 20
Česká republika	225376400	Po-Pá: 8 - 20
Danmark	70150909	Man-Fre.: 9 - 20
Eesti	http://www.ikea.com	E-R: 8 - 20
Suomi	981710374	Lu-Ve: 8 - 20
France	170480513	Lun-Ven: 9 - 21
Deutschland	6929993602	Mo-Fr: 8 - 20
Great Britain	2076601517	Mon-Fri: 8 - 20
Ελλάδα	2109696497	Δευ-Παρ: 8 - 20
Magyarország	(06-1)-3285308	Hétfő-Péntek: 8 - 20
Italia	+39 02/38591334	Lun-Ven: 8 - 20
Ireland	2076601517	Mon-Fri: 8 - 20
Ísland	5852409	Mánudagur-Föstudagur Kl.: 8 - 20
Latvija	http://www.ikea.com	P. - Pk.: 8 - 20
Lietuva	(0) 520 511 35	Pirm.-Penkt.: 8 - 20
Mayorca	913754126	Lunes-Viernes: 8 - 20
Malta	+356 (0)25464000	Mon-Fri: 8 - 20
Norge	23500112	Man-Fre: 8 - 20
Nederland	050-7111267 / +31 507111267	Ma-Vr: 8 - 20
Polska	225844203	Poniedziałek-Piątek: 8 - 20
Portugal	213164011	Seg.-Sex.: 9 - 21
România	021 2044888	Luni-Vineri: 8 - 20
Россия	84957059426	Пон-Пятн: 9 - 21
Србија	011 7 555 444	Пон-Пет: 8 - 20
Slovensko	(02) 50102658	Pon-Pia: 8 - 20
Slovenija	+386-1-8107781	Ponedeljek-Petek: 8 - 20
España	913754126	Lunes-Viernes: 8 - 20
Sverige	0775-700 500	Mån-Fre: 8 - 20
Schweiz / Suisse / Svizzera (Ticino)	225675345	8 bis 20 Werktag / Lun-Ven: 8 - 20
Türkiye	+90/262/644 65 95	Pzt-Cuma: 8 - 20
Україна	http://www.ikea.com	Понеділок-П'ятниця: 8 - 20
Maroc / المغرب	+212 (5) 20100900 www.ikea.com	

