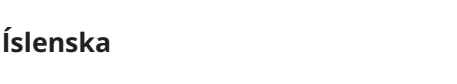


SALJEN



Gott að vita
Yfirleitt skrúfar fólk frá krana með því að ýta arminum beint upp. Þegar það er gert á venjulegum blöndunartækjum, hleypa þau bæði heitu og köldu vatni í gegn. Heita vatnið nær þó oft ekki alla leið og situr fast í ventlinum að óþörfu.

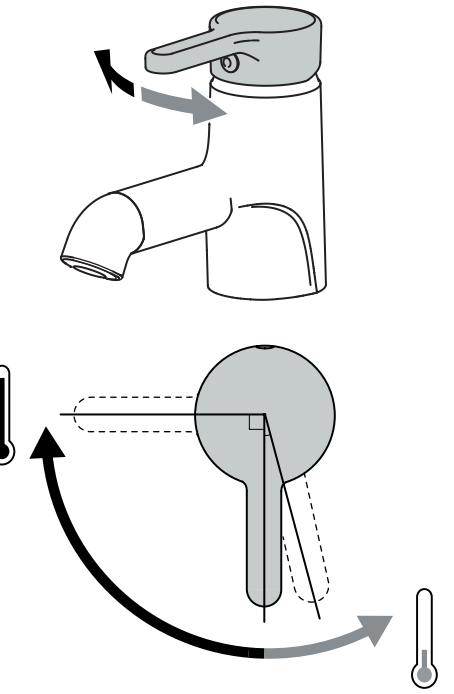
Þegar arminum er lyft beint upp fer aðeins kalt vatn í gegn, sem kemur í veg fyrir alla sóun á heitu vatni. Svo þarf að lyfta arminum upp til vinstri til að hleypa heita vatninu í gegn.



Magyar

Jó tudni
Általában a karos csapokat úgy lehet megnyitni, hogy a kart egyenesen felnyomod. Ha egy általános csapot így nyitsz meg, egyszerre a hideg és a meleg víz is megindul. Azonban gyakran előfordul, hogy a meleg víz csak a szelepig jut és megreked – szűkségtelenül.

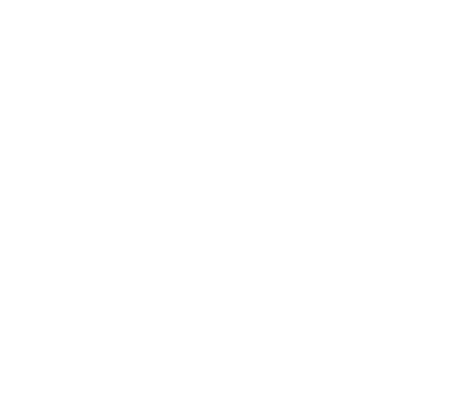
Az IKEA keverőcsapjainál azonban, amikor egyenesen felemeled a kart, kizárólag a hideg víz indul meg, így semennyi meleg víz nem vész kárba. A meleg víz kiengedéséhez a kart balra elforgatva kell felemelni.



Norsk

Godt å vite
Et blande­batteri skrur van­ligvis på ved å løfte spaken opp, og på et vanlig blande­batteri kommer det ut både varmt og kaldt vann når du gjør dette. Men ofte kommer ikke varmtvannet helt ut, det stopper i rørene. Det er med andre ord helt unødvendig bruk av varmtvann.

Når du løfter spaken på dette blande­batteriet opp, kommer det kun kaldt vann. Du slipper å sløse med varmtvannet. Hvis du vil ha varmtvann, løfter du spaken til venstre.



Polski

Dobrze wiedzieć
Zazwyczaj kran włącza się przez podniesienie dźwigni prosto w górę. Jeśli podniesiesz w ten sposób dźwignię zwykłego kranu, popłynie zarówno zimne i ciepła woda. Często jednak ciepła woda nie dociera do końca i zatrzymuje się w zaworze - zupełnie niepotrzebnie.

Jeżeli podniesiesz dźwignię prosto w gore w tym kranie, uwalniana jest tylko zimna woda, co zapobiega marnowaniu ciepłej wody. Aby popłynęła ciepła woda, należy unieść dźwignię w lewą stronę.

English

Good To Know
Usually, you turn on a tap by lifting the lever straight up. If you lift the lever on an ordinary tap this way, both cold and hot water are released. But often, the hot water does not reach the entire way out but stops in the valve - unnecessarily.

When you lift the lever straight up on this mixer tap, only cold water is released, which reduces any waste of hot water. To release the hot water, you lift the lever to the left.



Suomi

Hyvä tietää
Yleensä vipu osoittaa hanaa avattaessa suoraan eteen. Kun normaalin hanan avaa täällä tavalla, sekä kylmän että kuuman veden venttiili aukeaa. Usein hana on kuitenkin auki niin lyhyitä aikoja kerrallaan, että lämmin vesi ei ehdi ulos hanasta ja menee hukkaan.

Kun avaat tämän hanan nostamalla vipua suoraan ylös, hanasta tulee vain kylmää vettä, mikä vähentää lämpimän veden hukkakulutusta. Hanasta saa lämmintä vettä kääntämällä vipua vasemmalle ennen hanan avaamista.



Eesti

Kasulik teave
Tavaliselt lastakse kraanist vett kangi tõstes. Kui tõstate sel moel tavalise kraani kangi, vabaneb nii külm kui ka kuum vesi. Kuid sageli ei jõua kogu kuum vesi kraanist välja, vaid jääb asjatult ventiili taha kinni.

Kui tõstate selle segisti kangi otse üles, vabastatakse vaid külm vesi, mis vähendab kuuma vee raiskamist. Kuuma vee vabastamiseks tuleb kangi tõsta vasakule poole.

Deutsch

Wissenswertes
Mischbatterien öffnet man meist durch Bewegen des Hebels nach vorne und nach oben. Normal wird dabei Kalt- und Warmwasser in Fluss gebracht. Häufig bleibt dann warmes Wasser im Rohr zurück - ungenutzt.

Bei dieser Mischbatterie fließt nur Kaltwasser, wenn sie mit dem Hebel mittig nach vorne geöffnet wird. Das mindert unnötigen Warmwasserverbrauch. Damit Warmwasser läuft, schiebt man den Hebel zur linken Seite.



Svenska

Bra att veta
Oftast öppnar du en kran med spaken rakt fram och rakt upp. När en vanlig kran öppnas på det sättet används både kall- och varmvatten. Men ofta hinner inte varmvattnet fram utan stannar i rören - helt i onödan.

När den här kranen öppnas med spaken rakt fram kommer bara kallvatten vilket minskar onödig varmvattenförbrukning. För att det ska komma varmvatten förs spaken till vänster sida.



Latviešu

Noderīga informācija
Parasti ūdens tiek palaists, pagriežot krānu taisni uz augšu. Šādi tiek vienlaicīgi palaists gan aukstais, gan karstais ūdens. Taču nereti karstais ūdens nemaz pilnībā nenonāk līdz krānam un apstājas vārstā.

Pagriežot ūdens maisītāja krānu, tiek palaists tikai aukstais ūdens, tādējādi samazinot karstā ūdens patēriņu. Ja vēlaties palaist arī karsto ūdeni, pagrieziet krānu pa kreisi.

Français

Bon à savoir
Généralement pour ouvrir un robinet, on soulève le levier vers le haut. Lorsque l'on procède ainsi sur un robinet ordinaire, de l'eau froide et de l'eau chaude sont libérées. Souvent, l'eau chaude ne parvient pas à s'échapper et s'arrête inutilement à la vanne du robinet.

Lorsque vous levez le mitigeur en position droite, seule l'eau froide est libérée, ce qui évite de gaspiller de l'eau chaude. Pour avoir de l'eau chaude, il suffit de soulever le levier vers la gauche.



Česky

Užitečné informace
Obvykle zapnete vodovodní baterii zvednutím páčky směrem nahoru. Pokud zvednete páčku na běžném kohoutku tímto způsobem, spustí se teplá i studená voda. Ale často teplá voda neprojde celou cestu a zastaví se ve ventilu – zcela zbytečně.

Pokud zvednete nahoru páku na baterii, zapne se pouze studená voda, což snižuje plýtvání teplou vodou. Chcete-li pustit teplou vodu, zvedněte páku směrem doleva.



Lietuvių

Naudinga žinoti
Paprastai pakėlus maišytuvo svirtelę neutralioje padėtyje į viršų, šaltas vanduo yra maišomas su karštu arba karštas vanduo atbėga tik iki vožtuvo ir ten lieka – visiškai be reikalo.

Maišytuvai su „Cold Start“ savybe veikia visiškai kitaip: pakėlus svirtelę tiesiai į viršų, teka šaltas vanduo, ir tik pasukus svirtelę į kairę pradeda tekėti karštas vanduo. Vadinasi, tiksliau reguliuojant, galima sumažinti karšto vandens sąnaudas.

Nederlands

Goed om te weten
Vaak doe je een mengkraan open door de hendel naar voren en recht omhoog te doen. Daarbij wordt meestal koud en warm water in beweging gebracht. Daarbij blijft er vaak warm water ongebruikt in de leiding achter - onnodig.

Wanneer je deze kraan opent met de hendel recht naar voren, komt er alleen koud water uit, wat onnodig warmwatergebruik vermindert. Om warm water te krijgen de hendel naar links duwen.



Español

Información importante
Normalmente para abrir un grifo levantas la palanca en recto y recibes tanto agua fría como caliente. A menudo el caudal de agua caliente no sale del todo, sino que en parte queda retenido en la válvula innecesariamente.

Cuando levantas la palanca del grifo en recto sólo sale agua fría y así no se desperdicia el agua caliente. Para obtener agua caliente levantas la palanca hacia la izquierda.



Portugues

Convém saber
Normalmente, abre uma torneira levantando o monocomando para cima. Se for uma torneira normal, a água quente e a água fria misturam-se. Muitas vezes, a água quente não chega a fazer todo o percurso, parando na válvula desnecessariamente.

Quando levanta o monocomando para cima nesta torneira misturadora, só é libertada água fria, o que reduz o desperdício de água quente. Para que saia água quente, levante o monocomando para a esquerda.

Dansk

Godt at vide
Som regel åbner man for vandet ved at løfte grebet lige op. Hvis du løfter grebet på et almindeligt blandingsbatteri lige op, åbner du både for det kolde og varme vand. Ofte når det varme vand ikke at løbe ud af blandingsbatteriet, men stopper inde i ventilen – og det er helt unødvendigt.

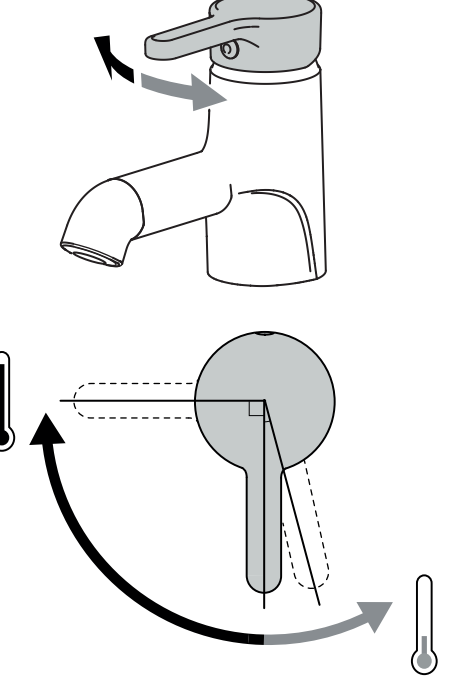
Når du løfter grebet lige op på dette blandingsbatteri, åbner du kun for det kolde vand, så du ikke spilder varmt vand. Hvis du vil åbne for det varme vand, skal du løfte grebet opad og til venstre.



Italiano

Utile da sapere
Solitamente, per azionare il miscelatore bisogna tirare la leva verso l'alto. Alzando la leva di un miscelatore tradizionale, viene rilasciata sia acqua calda che fredda. Spesso, però, l'acqua calda non fuoriesce completamente e si ferma nella valvola, inutilmente.

Con questo miscelatore quando tiri verso l'alto la leva, viene rilasciata solo acqua fredda, che permette di ridurre lo spreco di quella calda. Tira la leva verso sinistra per l'emissione di acqua calda.



Srpski

Korisne informacije

Uobičajeno je da vodu na česmi puštaš podizanjem ručice pravo nagore. Ako na običnoj slavini tako pustiš vodu, poteći će i hladna i topla istovremeno. Međutim, vrlo često se desi da topla voda ne počne da curi već ostaje u ventilu nepotrebno.

Kada ručicu podigneš pravo nagore, teći će samo hladna voda, što smanjuje rasipanje tople. Kada ti zatreba vruća voda, ručicu povuci ulevo.

Bahasa Indonesia

Informasi tambahan

keran biasa dinyalakan dengan cara seperti ini, air dingin dan panas mengalir secara bersamaan. Tetapi air seringkali tidak keluar hingga ujung keran sehingga membuang air.

Saat tuas ditarik ke atas di keran mixer ini, hanya air dingin yang keluar, yang mengurangi air panas terbuang percuma. Untuk menggunakan air panas, tarik tuas ke kiri.

Slovensky

Užitočné informácie

Väčšinou vodu púšťate zdvihnutím páky priamo hore. V prípade obyčajnej batérie sa spustí naraz studená aj teplá voda. Teplá voda však často nevyjde až von a zastaví sa vo ventile, a to úplne zbytočne.

Keď však zdvihnete smerom hore páku tejto zmiešavacej batérie, začne tiecť len studená voda, čím sa zabráni plytvaniu teplou vodou. Pre sprustenie teplej vody zdvihnite páku smerom doľava.

Slovenščina

Dobro je vedeti

Mešalno armaturo običajno odpremo tako, da ročico pomaknemo naravnost navzgor. Pri običajnih mešalnih armaturah s tem odpremo tako mrzlo, kot tudi vročo vodo. Pogosto pa vroča voda, povsem po nepotrebnem, zastane v ventilu in ne priteče iz pipe v polnem toku.

Ko pomakneš ročico mešalne armature naravnost navzgor, odpreš le mrzlo vodo. Če želiš odpreti vročo vodo, ročico pomakni navzgor in v levo.

Bahasa Malaysia

Untuk pengetahuan anda

Selalunya, anda buka paip dengan menaikkan tuil tegak ke atas. Jika anda naikkan tuil paip biasa ke atas dengan cara begini, kedua-dua air sejuk dan panas dilepaskan. Tetapi seringkali, air panas tidak keluar seluruhnya tetapi terhenti di dalam injap - tanpa sebab.

Apabila anda menaikkan tuil tegak ke atas pada paip campuran ini, hanya air sejuk dilepaskan, yang mana mengurangkan mana-mana lebihan air panas. Untuk lepaskan air panas, naikkan tuil ke kiri.

Български

Добре е да знаете

Обикновено пускаме чешмата, като повдигнем крана прavo нагоре. Ако вдигнете по този обикновено кранче, потичат едновременно топла и студена вода. Но често топлата не достига навън, а се спира от клапата - което не е нужно да става.

Когато повдигнете право нагоре кранчето на този смесител, потича само студена вода, което ограничава излишния разход на топла. Ако ви е нужна топла вода - повдигнете крана наляво.

Türkçe

Bilmekte fayda var

Genellikle musluklar, kolu yukarı kaldırarak açılır. Sıradan bir musluğu bu şekilde açtığınızda, aynı anda soğuk ve sıcak su akar. Ama çoğu zaman sıcak su, vanada kalır ve akmaz.

Musluğun kolunu yukarı doğru kaldırdığınızda, sıcak suyu zıyan etmek için sadece soğuk su akar. Sıcak suyun akması için kolu sola doğru kaldırmanız gerekir.

عربي

من المفيد معرفته
عادة، عندما تقومين بفتح الحنفية فإنك ترفعين الذراع بإستقامة إلى الأعلى. إذا قمت برفع الذراع على حنفية عادية بهذه الطريقة، يتم إطلاق الماء البارد والساخن معاً. ولكن في كثير من الأحيان، لا يصل الماء الساخن إلى فتحة الحنفية ولكن يتوقف في الصمام - دون داع.

عند رفع ذراع هذه الحنفية بإستقامة إلى الأعلى، يتم إطلاق الماء البارد فقط، مما يقلل من أي هدر للماء الساخن. ولكي يتم إطلاق الماء الساخن، إرفعي الذراع إلى اليسار.

Hrvatski

Dobro je znati

Voda iz slavine obično počinje teći kad se ručica podigne ravno gore. Ako se ručica obične slavine podigne na takav način, otječu i topla i hladna voda. No, topla voda često i ne izađe do kraja već se nepotrebno zaustavi u ventilu.

Kad se ručica miješalice za vodu podigne ravno gore, otječe samo hladna voda, a to smanjuje potrošnju tople vode. Topla će voda otjecati ako se ručica podigne ulijevo.

中文

使用须知

一般情况下，打开水龙头只需将龙头垂直抬起。普通水龙头在这种情况下会同时放出冷水和热水。但通常热水不会流出，只是停留在阀内造成无谓浪费。

当你抬起龙头时仅有冷水流出，降低热水的无谓消耗。只有将龙头转至左侧时热水才会流出。

ไทย

ខ្មែរ

ប្រើប្រាស់ត្រឹមត្រូវ

ក្នុងភាគច្រើន យើងបើកទឹកដោយបង្ហាញក្បាលទឹកឡើងទៅលើស្រទាប់ខាងលើ។

បើយើងបើកទឹកដោយបង្ហាញក្បាលទឹកឡើងទៅលើស្រទាប់ខាងលើ ទឹកក្រហមនឹងមិនចេញទេ តែទឹកខ្មៅនឹងចេញ។

Ελληνικά

Τι πρέπει να γνωρίζετε

Συνήθως, ανοίγετε ένα μείκτητη σηκώνοντας το μοχλό προς τα πάνω. Αν σηκώσετε το μοχλό με αυτόν τον τρόπο σε ένα συνηθισμένο μείκτη, τότε απελευθερώνεται κρύο και ζεστό νερό μαζί. Συχνά όμως, το ζεστό νερό δε φτάνει μέχρι την έξοδο, αλλά σταματά στη βαλβίδα.

Όταν σηκώνετε το μοχλό ευθεία πάνω σε αυτόν τον μείκτη, απελευθερώνεται μόνο κρύο νερό, και έτσι μειώνεται η σπατάλη του ζεστού νερού. Για να απελευθερώσετε το ζεστό νερό, σηκώνετε το μοχλό προς τα αριστερά.

繁體

使用須知

一般使用水龍頭，只需平直地拉起控制桿。但是拉起

一般水龍頭的控制桿，冷、熱水會同時流出。如果經常如此地使用水龍頭，熱水會無法完全流出，而停留在

水閥處。

平直的拉起水龍頭的控制桿時，只有冷水流出，可以避免熱水的浪費。如需要熱水，將控制桿往左推即可。

Русский

Полезная информация

Как правило, чтобы включить воду, нужно поднять рычаг смесителя вертикально вверх. В обычном смесителе таким образом включается и холодная, и горячая вода. Однако часто горячая вода блокируется в клапане.

Когда вы поднимает рычаг этого смесителя вертикально вверх, включается только холодная вода, что сокращает расход горячей воды. Чтобы включить горячую воду, поднимите рычаг, повернув его влево.

한국어

알아두면 좋은 점

물을 틀 때는 주로 레버를 위로 당기는데, 일반 수도꼭지에서 이처럼 레버를 당기면 찬물과 더운물이 섞여 나오죠. 하지만 더운물이 밖으로 나오지 않고 밸브 안에서 멈추는 경우가 많아 에너지가 낭비됩니다.

이 레버는 위로 당겼을 때 찬물만 나오므로 더운물이 낭비되지 않습니다. 더운물을 틀려면 레버를 왼쪽으로 당겨주세요.

Українська

Корисно знати

Зазвичай кран відкривається підйомом важеля прямо вгору. У звичайному змішувачі таким чином вмикається і холодна, і гаряча вода. Однак часто гаряча вода блокується в клапані.

Коли важіль на цьому змішувачі підняти прямо вгору, відкривається лише холодна вода, що зменшує витрати гарячої води. Щоб відкрити гарячу воду, підійміть важіль уліво.

日本語

お役立ち情報

シングルレバータイプの普通の混合栓は、レバーが正面の位置にあるときには水とお湯が混じた状態で出るようになっています。このため、少ししか水を使わないときには、お湯が管の途中までしか届かず、結局使われないままムダになっています。

この混合栓はレバーが正面にあるときには水だけが出るため、お湯がムダになりません。お湯を出すときは、レバーを左側に寄せてください。