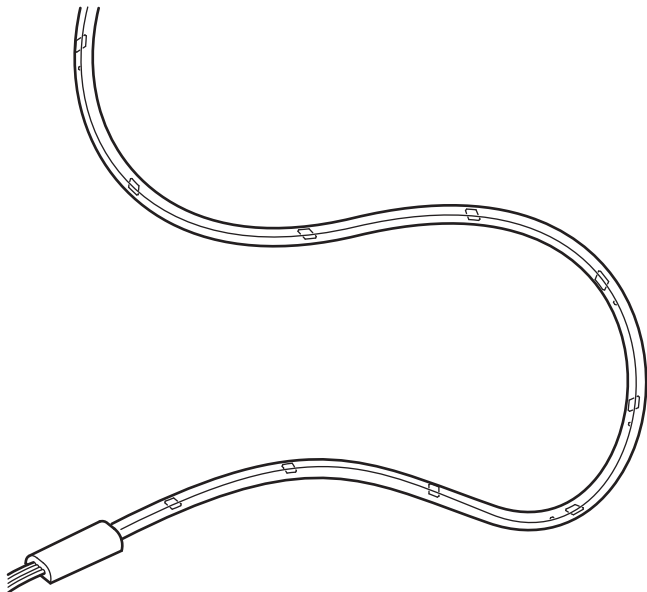


# VATTENSTEN



Design and Quality  
IKEA of Sweden



### English

#### IMPORTANT SAFETY INSTRUCTIONS

For indoor use only.

Regularly check the cord, the transformer and all other parts for damage. If any part is damaged the product should not be used.

Important information! Keep these instructions for future use.

### English

#### CAUTION. FOR INDOOR USE ONLY! WARNING!

Do not connect the chain to the supply while it is in the packing. The connecting cable can not be repaired or replaced. If the cable is damaged the entire fitting must be discarded.

Do not connect this chain electrically to another chain.

NON-REPLACEABLE BULB.

### English

The light source of this luminaire is not replaceable; when the light source reaches its end of life the whole luminaire shall be replaced.

### English

ONLY USE A SAFETY  
TRANSFORMER WITH A SELV  
OUTPUT AS A SUPPLY FOR THE  
PRODUCT.

### English

1. Wipe the surface dry where the tape will be used with a clean and dry cloth.

2. The assembly tape is permanent and is not intended to be removed. You might damage the surface under the lamp if you try to remove the tape.

3. Please keep the unused fittings for future use.

### Deutsch

WICHTIGE SICHERHEITSHINWEISE  
Nur für den Gebrauch im Haus  
geeignet.

Regelmäßig das Kabel, den Transformator und alle anderen Teile auf Schäden überprüfen. Ist eines der Teile beschädigt, darf das Produkt nicht mehr benutzt werden.

Wichtige Information! Diese Anleitung für späteren Gebrauch aufbewahren.

### Deutsch

ACHTUNG!  
NUR FÜR DEN GEBRAUCH IM  
HAUS GEEIGNET!

Die Kette darf nicht ans Stromnetz angeschlossen werden, solange sie noch in der Verpackung ist. Das Anschlusskabel kann nicht repariert oder ausgetauscht werden. Wenn das Kabel

beschädigt ist, muss das komplette Produkt entsorgt werden.

Die Lichterkette darf nicht mit einer anderen Kette gekoppelt oder elektrisch verbunden werden.

**DIE GLÜHLAMPEN KÖNNEN NICHT AUSGETAUSCHT WERDEN.**

### **Deutsch**

Das Leuchtmittel dieser Leuchte ist nicht auswechselbar. Wenn das Leuchtmittel verbraucht ist, muss das komplette Produkt entsorgt werden.

### **Deutsch**

NUR  
SICHERHEITSTRANSFORMATOR  
MIT SCHUTZKLEINSPANNUNG  
(SELV) ALS STROMQUELLE FÜR  
DIESES PRODUKT BENUTZEN.

### **Deutsch**

1. Die Fläche, auf die der Haftstreifen aufgebracht werden soll, mit einem sauberen, trockenen Tuch abwischen.
2. Der Haftstreifen für die Montage klebt dauerhaft und ist nicht zum Entfernen bestimmt. Wird das versucht, kann die Oberfläche unter der Leuchte beschädigt werden.
3. Die unbenutzten Zubehörteile für späteren Gebrauch aufheben.

### **Français**

**INSTRUCTIONS DE SECURITE  
IMPORTANTES**

Pour une utilisation à l'intérieur uniquement.

Vérifier régulièrement le câble, le transformateur et toutes les pièces pour vous assurer qu'ils ne sont pas endommagés. Ne pas utiliser le produit si une pièce est endommagée. Information importante. A conserver pour pouvoir s'y reporter ultérieurement.

### **Français**

**ATTENTION. Pour une UTILISATION  
A L'INTERIEUR EXCLUSIVEMENT !  
MISE EN GARDE !**

Ne pas brancher la guirlande tant qu'elle se trouve dans la boîte d'emballage. Le cordon d'alimentation ne peut pas être réparé ou remplacé. S'il est endommagé, le luminaire doit être détruit.

Ne pas connecter cette guirlande à une autre guirlande électrique.  
**LES AMPOULES NE PEUVENT PAS  
ETRE REMPLACEES.**

### **Français**

La source lumineuse de ce luminaire n'est pas remplaçable; lorsque la source lumineuse atteint sa fin de vie, le luminaire entier doit être remplacé.

## **Français**

Utiliser uniquement un transformateur de sécurité avec une sortie de type SELV (Safety Extra Low Voltage - Très basse tension de sécurité) pour l'alimentation électrique de ce produit.

## **Français**

1. Bien sécher la surface où le ruban adhésif va être utilisé à l'aide d'un chiffon propre et sec.
2. Le ruban de montage est permanent et ne doit pas être retiré. Décoller le ruban adhésif risque d'abîmer le dessous de la lampe.
3. Conserver les fixations inutilisées pour un usage ultérieur.

## **Nederlands**

### **BELANGRIJKE**

### **VEILIGHEIDSMATREGELEN**

Uitsluitend voor gebruik binnen.

Controleer regelmatig het snoer, de transformator en alle overige delen op eventuele beschadigingen. Als een onderdeel beschadigd is, mag het product niet worden gebruikt.

Belangrijke informatie! Bewaar deze aanwijzingen voor toekomstig gebruik.

## **Nederlands**

### **WAARSCHUWING!**

### **ALLEEN VOOR GEBRUIK BINNEN!**

Het verlichtingssnoer mag niet worden aangesloten op het

elektranet wanneer het nog in de verpakking zit. Het aansluitsnoer kan niet worden gerepareerd of worden vervangen. Wanneer de kabel beschadigd is, moet de hele armatuur worden vervangen. Het verlichtingssnoer mag niet elektrisch aan een ander verlichtingssnoer worden gekoppeld.

**DE LAMP KAN NIET WORDEN VERVANGEN.**

## **Nederlands**

De lichtbron in deze armatuur kan niet worden vervangen, dus wanneer de lichtbron verbruikt is, moet de hele armatuur worden vervangen.

## **Nederlands**

### **GEBRUIK VOOR DIT**

### **PRODUCT UITSLUITEND EEN**

### **VEILIGHEIDSTRANSFORMATOR**

### **EXTRA LAGE SPANNING (SELV) ALS STROOMBRON.**

## **Nederlands**

1. Neem het oppervlak waar de tape moet komen af met een schone en droge doek.
2. De montagetape is permanent en is niet bedoeld om te worden verwijderd. Wanneer je dat probeert, kan het oppervlak onder de lamp beschadigen.
3. Bewaar niet gebruikt beslag voor toekomstig gebruik.

## Dansk

### VIGTIGE SIKKERHEDSANVISNINGER

Kun til indendørs brug.

Kontrollér jævnligt, om ledning, transformer eller andre dele er beskadiget. Hvis dele af produktet er beskadiget, må det ikke bruges. Vigtige oplysninger! Gem anvisningerne til fremtidig brug.

## Dansk

### ADVARSEL!

#### KUN TIL INDENDØRS BRUG!

Lyskæden må ikke tilsluttes elnettet, mens den ligger i pakken. Tilslutningskablet kan ikke repareres eller udskiftes. Hvis kablet er beskadiget, skal lysarmaturet kasseres. Lydkæden må ikke kobles elektrisk sammen med en anden lyskæde. ELPÆREN KAN IKKE UDSKIFTES.

## Dansk

Pæren i denne lampe kan ikke udskiftes. Når pæren ikke længere fungerer, skal hele lampen udskiftes.

## Dansk

BRUG KUN EN SIKKERHEDSTRANSFORMER MED SELV-STIK SOM STRØMFORSYNING TIL PRODUKTET.

## Dansk

1. Tør overfladen, hvor tapen skal sidde, af med en ren og tør klud.
2. Monteringstapen er permanent og ikke beregnet til at blive fjernet.

Hvis du forsøger at fjerne tapen, kan du beskadige overfladen under lampen.

3. Gem ubrugte beslag til senere brug.

## Íslenska

### MIKILVÆGAR

#### ÖRYGGISLEIÐBEININGAR

Aðeins fyrir notkun innandyra. Farið reglulega yfir snúruna, straumbreytinn og aðra hluti og gætið að skemmdum. Ef einhver hluti vörunnar er skemmdur ætti ekki að nota hana. Mikilvægar upplýsingar! Geymið leiðbeiningarnar fyrir frekari notkun.

## Íslenska

#### VIÐVÖRUN. AÐEINS TIL NOTKUNAR INNANDYRA! VARÚÐ!

Ekki stinga snúrunni í samband á meðan það er enn í umbúðunum. Það er ekki hægt að gera við eða skipta út snúrunni. Ef snúran er skemmd þarf að farga vörunni. Ekki tengja þessa snúru við aðra snúru með rafmagni. EKKI HÆGT AÐ SKIPTA UM PERU.

## Íslenska

Ekki er hægt að skipta um ljósgjafa í þessum lampa. Þegar ljósgjafinn brennur út þarf að skipta út öllum lampanum.

## Íslenska

AÐEINS NOTA SPENNUBREYTI  
MEÐ ÖRYGGISSMÁSPENNU TIL AÐ  
TENGJA VÖRUNA.

## Íslenska

1. Hreinsaðu yfirborðið þar sem límbandið verður sett með þurrum klút.
2. Límbandið er varanlegt og á ekki að vera fjarlæggt. Þú gætir skemmt yfirborðið undir lampanum ef þú reynir að fjarlægja límbandið.
3. Vinsamlega geymdu ónotaðar festingar þar til síðar.

## Norsk

VIKTIGE  
SIKKERHETSINSTRUKSJONER  
Kun for innendørs bruk.  
Sjekk ledningen, transformatoren  
og andre deler regelmessig for  
skader. Hvis noen del er skadet,  
skal produktet ikke brukes.  
Viktig informasjon. Spar på disse  
instruksjonene for fremtidig bruk.

## Norsk

ADVARSEL!  
KUN FOR INNENDØRS BRUK!  
Lysslyngen skal ikke tilkobles  
strømnettet mens den ligger i  
emballasjen. Tilkoblingsledningen  
kan ikke repareres eller skiftes ut.  
Dersom ledningen er skadet, skal  
armaturen kasseres. Lysslyngen  
skal ikke kobles sammen elektrisk  
med en annen slynge.  
LYSPÆREN KAN IKKE BYTTES.

## Norsk

Lyskilden i denne armaturen  
er ikke utskiftbar. Når lyskilden  
når slutten av levetiden må hele  
armaturen skiftes ut.

## Norsk

BRUK KUN EN  
SIKKERHETSTRANSFORMATOR  
MED EKSTRA LAV SPENNING  
(SELV) SOM STRØMKILDE TIL  
PRODUKTET.

## Norsk

1. Tørk overflaten tørr med en ren og tørr klut der teipen skal festes.
2. Monteringsteipen er permanent og ikke beregnet på å bli fjernet igjen. Ved forsøk på å fjerne teipen, kan flaten under lampen bli skadet.
3. Ta vare på ubrukte fester for fremtidig bruk.

## Suomi

TÄRKEÄ TURVALLISUUSOHJE  
Tuote on tarkoitettu vain  
sisäkäyttöön.  
Tarkista sähköjohto, muuntaja  
ja muut osat säännöllisesti  
vaurioiden varalta. Jos joku osa  
on vahingoittunut, tuotetta ei saa  
käyttää.  
Tärkeää tietoa! Säilytä tämä ohje  
vastaisuuden varalle.

## **Suomi**

**VAROITUS!**

**VAIN SISÄKÄYTTÖÖN!**

Valosarjaa ei saa liittää verkkovirtaan sen ollessa pakkauksessaan. Liitäntäkaapelia ei voi korjata tai vaihtaa. Jos kaapeli on vioittunut, koko laite on poistettava käytöstä.

Valosarjaa ei saa liittää toiseen valosarjaan.

**LAMPPIA EI VOI VAIHTAA.**

## **Suomi**

Tässä valaisimessa oleva valonlähde ei ole vaihdettavissa. Kun valonlähde tulee käyttöikänsä päähän, koko valaisin on vaihdettava uuteen.

## **Suomi**

**KÄYTÄ TUOTTEEN**

**VIRRALÄHTEENÄ VAIN**

**TURVAMUUNTAJAA, JOSSA ON**

**SELV-ULOSTULO.**

## **Suomi**

1. Pyyhi pinta kuivaksi puhtaalla ja kuivalla kankaalla kohdasta, johon teippi asetetaan.

2. Asennusteippaus on pysyvä, eikä sitä ole tarkoitettu irrotettavaksi myöhemmin. Voit vaurioittaa lampun alla olevaa pintaa, jos yrität poistaa teipin.

3. Säilytä yli jääneet irto-osat myöhempää käyttöä varten.

## **Svenska**

**VIKTIGA SÄKERHETSANVISNINGAR**

Endast för inomhusbruk.

Kontrollera regelbundet sladden, transformatorn och alla övriga delar så att inte skada har uppstått. Om någon del är skadad, bör produkten ej användas.

Viktig information! Spara dessa anvisningar för framtida bruk.

## **Svenska**

**VARNING!**

**ENDAST FÖR INOMHUSBRUK!**

Slingan får inte anslutas till elnätet medan den ligger i förpackningen.

Anslutningskabeln kan inte repareras eller bytas ut. Om kabeln är skadad, skall armaturen kasseras.

Slingan får inte kopplas ihop elektriskt med en annan slinga.

**LAMPAN ÄR INTE UTBYTBAR.**

## **Svenska**

Den här armaturens ljuskälla går inte att ersätta, så när ljuskällan är förbrukad ska hela armaturen ersättas.

## **Svenska**

**ANVÄND ENBART EN**

**SÄKERHETSTRANSFORMATOR**

**MED SKYDDSKLENSPÄNNING**

**(SELV) SOM STRÖMKÄLLA TILL**

**PRODUKTEN.**

## Svenska

1. Torka av ytan där tejsen kommer att användas med en ren och torr trasa.
2. Tejsen för montering är permanent och inte avsedd att tas bort. Om du försöker kan ytan under lampan skadas.
3. Förvara de oanvända beslagen för framtida bruk.

## Česky

### DŮLEŽITÉ BEZPEČNOSTNÍ INSTRUKCE

Jen pro vnitřní použití.

Pravidelně kontrolujte, zda kabel, transformátor nebo jakákoliv další část nebyla poškozena. Pokud je jakákoliv část poškozena, neměli byste výrobek používat.

Důležitá informace! Tyto instrukce si ponechte pro budoucí použití.

## Česky

### UPOZORNĚNÍ. POUZE PRO POKOJOVÉ POUŽITÍ! VAROVÁNÍ!

Osvětlení nezapojte do elektrické sítě, dokud není zcela vybalené.

Spojovací kabel nelze opravit ani vyměnit. Pokud se kabel poškodí, je třeba vyhodit celý výrobek.

Toto osvětlení nepřipojte elektricky k jinému osvětlení.  
ŽÁROVKY NELZE VYMĚNIT.

## Česky

Žárovku u tohoto osvětlení nelze vyměnit; jakmile dojde žárovka na konec své životnosti, je potřeba vyměnit celé osvětlení.

## Česky

### NA PODPORU VÝROBKU POUŽÍVEJTE POUZE BEZPEČNOSTNÍ TRANSFORMÁTOR S VÝSTUPEM SELV.

## Česky

1. Tam, kde bude páska použita, otřete povrch suchým a čistým hadříkem.
2. Montážní páska je stálá a neměla by být odstraněna. Pokud se pokusíte pásku odstranit, můžete poškodit povrch pod lampou.
3. Nepoužité kování uschovejte pro budoucí použití.

## Español

### INSTRUCCIONES DE SEGURIDAD IMPORTANTES

Utilizar solo en el interior.

Comprueba regularmente el cable, el transformador y todas las piezas para asegurarte de que no están dañados. No utilizar el producto si hubiera alguna pieza dañada.

Información importante. Guardar estas instrucciones para consulta en el futuro.

## Español

### ATENCIÓN: ¡PARA USAR EXCLUSIVAMENTE EN INTERIORES! ¡ADVERTENCIA!

No conectar la guirnalda a la red de alimentación mientras se encuentre en su embalaje. El cable de conexión no puede ser



reparado ni reemplazado. Si el cable resultase dañado, debe desecharse toda la guirnalda luminosa.  
No conectar eléctricamente esta guirnalda a otra guirnalda.  
LA BOMBILLA NO PUEDE REEMPLAZARSE.

### **Español**

La fuente de luz de esta luminaria no es reemplazable. Cuando finalice la vida útil de la fuente de luz, se deberá reemplazar la luminaria por completo.

### **Español**

UTILIZAR ÚNICAMENTE UN TRANSFORMADOR DE SEGURIDAD CON SALIDA SELV (Safety Extra Low Voltage) COMO FUENTE DE ALIMENTACIÓN DEL PRODUCTO.

### **Español**

1. Secar bien la superficie donde se vaya a utilizar la cinta adhesiva con ayuda de un paño limpio y seco.
2. La cinta de montaje es permanente y no se debe retirar. Se puede dañar la superficie bajo la lámpara, al intentar despegar la cinta.
3. Conservar las fijaciones que no se hayan utilizado para un uso posterior.

### **Italiano**

IMPORTANTI ISTRUZIONI DI SICUREZZA

Solo per interni.

Controlla regolarmente che il cavo, il trasformatore e tutte le altre

parti non siano danneggiati. Se una o più parti sono danneggiate, il prodotto non deve essere usato. Queste informazioni sono importanti. Conservale per ulteriori consultazioni.

### **Italiano**

AVVERTENZA!

SOLO PER INTERNI.

Non collegare questa illuminazione all'alimentazione elettrica quando si trova nella confezione. Il cavo di collegamento non può essere riparato o sostituito. Se il cavo è danneggiato, l'intera illuminazione deve essere eliminata.

Non collegare elettricamente questa illuminazione a un'altra illuminazione.

LA LAMPADINA NON PUÒ ESSERE SOSTITUITA.

### **Italiano**

La fonte luminosa di questa illuminazione non può essere sostituita. Quando la fonte luminosa raggiunge il termine del suo ciclo di vita, l'intera illuminazione dev'essere sostituita.

### **Italiano**

USA SOLO UN TRASFORMATORE CON DOPPIO ISOLAMENTO COME ALIMENTAZIONE ELETTRICA DEL PRODOTTO.

## Italiano

1. Pulisci e asciuga con un panno asciutto la superficie sulla quale applicherai il nastro adesivo.
2. Il nastro adesivo di montaggio è permanente e non deve essere rimosso. Potresti danneggiare la superficie sotto la lampada se provassi a toglierlo.
3. Conserva gli accessori di fissaggio non utilizzati per poterli usare in futuro.

## Magyar

**FONTOS BIZTONSÁGI UTASÍTÁSOK**  
Csak beltéri használatra ajánlott. Rendszeresen ellenőrizd a vezetékét, a transzformátort és a többi alkatrészt, hogy van-e rajta sérülés. Ha bármelyik rész sérült, ne használd a terméket. Fontos információ! Őrizd meg ezt a tájékoztatót későbbi használatra.

## Magyar

**VIGYÁZAT! CSAK BELTÉRI HASZNÁLATRA!**  
**FIGYELEM!**  
Amíg nem csomagoltad ki teljesen, ne csatlakoztasd áramhoz a vezetékét! A csatlakozókábel nem javítható és nem helyettesíthető semmivel. Ha a vezeték sérült, a termék nem használható tovább. Ne csatlakoztasd semmilyen más vezetékhez ezta vezetékét.  
**NEM CSERÉLHETŐ IZZÓ!**

## Magyar

A lámpatestben található fényforrás nem cserélhető; amikor a fényforrás eléri élettartamának végét, az egész lámpatestet ki kell cserélni.

## Magyar

**CSAK BIZTONSÁGI TRANSZFORMÁTORT HASZNÁLJ A SELV KIMENETTEL A TERMÉK ELLÁTÁSÁHOZ.**

## Magyar

1. Egy tiszta és száraz ronggyal töröld át a felületet.
2. A ragasztószalag nem távolítható el, mivel az alatta lévő felület rongálódhat levételkor.
3. A fel nem használt alkatrészeket őrizd meg.

## Polski

**WAŻNE ZALECENIA DOTYCZĄCE BEZPIECZEŃSTWA**

Wyłącznie do użytku wewnątrz pomieszczeń.

Regularnie sprawdzaj czy przewód zasilający, transformator i wszystkie pozostałe części nie są uszkodzone. Jeśli jakkolwiek część jest uszkodzona, nie należy produktu używać.

Ważna informacja! Zachowaj niniejszą instrukcję do wykorzystania w przyszłości.

## **Polski**

UWAGA. WYŁĄCZNIE DO UŻYTKU  
WEWNĘTRZ POMIESZCZEŃ!  
OSTRZEŻENIE!

Nie podłączaj przewodu do  
gniazdka zasilania zanim zostanie  
on całkowicie rozpakowany.  
Przewodu zasilającego nie wolno  
reperować lub wymieniać. Jeżeli  
ulegnie on uszkodzeniu nie należy  
dłużej korzystać z urządzenia.  
Nie próbuj łączyć łańcucha  
światelnego z innym produktem  
tego typu.  
ŻARÓWKA JEST NIWYMIENIALNA

## **Polski**

Źródło światła tej lampy nie  
jest wymienialne; w przypadku  
wyczerpania się źródła światła,  
wymianie podlega cała lampa.

## **Polski**

DO ZASILANIA TEGO  
PRODUKTU NALEŻY STOSOWAĆ  
WYŁĄCZNIE TRANSFORMATOR  
BEZPIECZEŃSTWA Z NAPIĘCIEM  
SELV.

## **Polski**

1. Suchą i czystą szmatką wytrzyj  
do sucha powierzchnię w miejscu,  
w którym użyta będzie taśma.
2. Taśma montażowa jest  
mocowana na stałe i nie można  
jej usuwać. Próba usunięcia taśmy  
może spowodować uszkodzenie  
powierzchni pod lampą.
3. Zachowaj nieużywane złączki do  
użycia w przyszłości.

## **Eesti**

OLULISED OHUTUSJUHISED  
Kasutamiseks vaid siseruumides.  
Kontrollige juhet, trafot ja teisi  
osi regulaarselt, et neil poleks  
kahjustusi. Kui mõni osa on  
kahjustatud, siis ei tohiks seda  
kasutada. Oluline teave! Hoidke  
juhised hilisema vajaduse tarbeks  
alles.

## **Eesti**

ETTEVAATUST. AINULT  
SISERUUMIDES KASUTAMISEKS!  
HOIATUS!  
Ärge ühendage toodet  
vooluvõrku, kui see on pakendis.  
Ühenduskaablit ei ole võimalik  
parandada ega vahetada. Kui  
kaabel on kahjustatud tuleb  
valgusti kasutuselt eemaldada.  
Ärge ühendage teiste  
elektriseadmetega.  
MITTEVAHETATAV ELEKTRIPIRN

## **Eesti**

Selle valgusti valgusallikas ei  
ole asendatav; kui valgusallikas  
töö lõpetab, tuleb valgusti välja  
vahetada.

## **Eesti**

KAUTAGE SELV VÄLJUNDIGA  
OHUTUSTRAFOT TOOTE TOITENA.

## Eesti

1. Puhasta puhta ja kuiva lapiga pind, kuhu teibi paigaldad.
2. Teip on püsiv ega ole mõeldud eemaldamiseks. Kui proovid seda eemaldada, võid kahjustada lambi alla jäävat pinda.
3. Palun hoia kasutamata kinnitused alles, et saaksid neid tulevikus kasutada.

## Latviešu

**SVARĪGA DROŠĪBAS INFORMĀCIJA**  
Lietošanai vienīgi iekštelpās.  
Regulāri pārbaudiet, vai vadi, transformators un citas detaļas nav bojātas. Ja kāda detaļa ir bojāta, precīz nedrīkst izmantot. Svarīga informācija! Saglabājiet instrukciju turpmākai uziņai.

## Latviešu

**UZMANĪBU! PAREDZĒTS LIETOŠANAI TIKAI TELPĀS! BRĪDINĀJUMS!**  
Nepieslēdziet ķēdi strāvas avotam, kamēr tā ir iepakojumā. Šī gaismekļa vadu vai kabeli nav iespējams nomainīt - ja vads/ kabelis ir bojāts, gaismekli nedrīkst lietot.  
Nepievienojiet šo ķēdi citai ķēdei.  
**SPULDZE NAV NOMAINĀMA.**

## Latviešu

Šīs lampas gaismas avots nav nomaināms - kad gaismas avots izdeg, jānomaina visa lampa.

## Latviešu

**IERĪCES DARBĪBAI LIETOJIET DROŠĪBAS TRANSFORMATORU AR DROŠĪBAS SPRIEGUMA IZEJU.**

## Latviešu

1. Ar tīru un sausu drānu noslaucīt vietu, kur jālīmē līmlente.
2. Montāžas lente ir jāatstāj, to nedrīkst noņemt. Noņemot to, var sabojāt lampas apakšu.
3. Neizlietotos stiprinājumus ieteicams saglabāt.

## Lietuvių

**SVARBIOŠ SAUGOS INSTRUKCIJOS**  
Naudoti tik patalpoje.  
Reguliariai tikrinkite, ar laidas, transformatorius ir kitos prekės dalys yra tvarkingos, nepažeistos. Aptikus defektų, prekės naudoti negalima. Svarbi informacija! Išsaugokite ateičiai.

## Lietuvių

**DĖMESIO. NAUDOTI TIK VIDUJE! ĮSPĖJIMAS!**  
Nejunkite prie elektros energijos maitinimo, kol neišpakavote.  
Laidas nepataisomas ir nekeičiamas. Jei jis pažeidžiamas, gaminį reikia išmesti.  
Nejunkite prie kitos girliandos.  
**LEMPUTĖS NEKEIČIAMOS.**

## Lietuvių

Šviestuve įrengto šviesos šaltinio negalima pakeisti, todėl pasibaigus jo naudojimo laikui – pakeiskite šviestuvą nauju.

## **Lietuvių**

NAUDOKITE TIK MAŽOS, SAUGIOS  
JŲ TAMPOS TRANSFORMATORIŲ  
(SELV).

## **Lietuvių**

1. Paviršių, ant kurio klijuosite lipniąją juostą, nuvalykite švaria sausa šluoste.
2. Lipnioji juosta klijuojama visam laikui, todėl nėra tinkama nuplėšti. Bandydami ją nuplėšti, rizikuotumėte apgadinti paviršių už šviestuvo.
3. Nepanaudotas detales saugokite ateičiai.

## **Portugues**

IMPORTANTES INSTRUÇÕES DE  
SEGURANÇA

Só para usar no interior.

Verifique regularmente o cabo, o transformador e todas as outras partes. Se alguma das partes estiver danificada, o produto não deverá ser utilizado.

Informação importante! Mantenha estas instruções para uso futuro.

## **Portugues**

ATENÇÃO!

UTILIZAR APENAS NO INTERIOR!

Não ligue este sistema de iluminação à corrente eléctrica enquanto ainda estiver na embalagem. O cabo de ligação não pode ser reparado nem substituído. Se o cabo se danificar, todo o produto deve ser inutilizado.

Não ligue este sistema eléctrico a outro sistema eléctrico.

A LÂMPADA NÃO PODE SER  
SUBSTITUÍDA.

## **Portugues**

A fonte de iluminação desta luminária não é substituível: quando a sua vida útil termina, todo o produto deve ser substituído.

## **Portugues**

USE APENAS UM  
TRANSFORMADOR DE SEGURANÇA  
COM SAÍDA SELV ENQUANTO  
ALIMENTAÇÃO DO PRODUTO.

## **Portugues**

1. Seque a superfície onde a fita adesiva vai ser usada com um pano limpo e seco.
2. A fita é permanente e não deve ser removida. Caso tente remover a fita adesiva, poderá provocar danos na superfície sob o candeeiro.
3. Guarde os acessórios que não usou para uso futuro.

## **Româna**

INSTRUCȚIUNI IMPORTANTE DE  
SIGURANȚĂ

Se folosește doar la interior.

Verifică regulat cablul, transformatorul și alte componente. În cazul în care acestea sunt deteriorate, produsul nu poate fi folosit. Păstrează instrucțiunile.

## **Româna**

ATENȚIE. NUMAI PENTRU UZ INTERIOR!

Nu conecta decorațiunea la sursa de curent electric în timp ce se află în ambalaj. Cablul de conectare nu poate fi reparat sau înlocuit. Dacă cablul este deteriorat, decorațiunea nu mai poate fi folosită.

Nu conecta electric decorațiunea la altă decorațiune. BECUL NU SE POATE ÎNLOCUI.

## **Româna**

Becul nu poate fi înlocuit; atunci când este nevoie, înlocuieste corpul de iluminat.

## **Româna**

FOLOSEȘTE DOAR UN TRANSFORMATOR CA SURSĂ DE ALIMENTARE PENTRU PRODUS.

## **Româna**

1. Șterge suprafața pe care banda este folosită cu o cârpă curată și uscată.
2. Banda de asamblare este permanentă și nu trebuie eliminată. Scoaterea benzii ar putea deteriora suprafața de sub lampă.
3. Păstrează accesoriile de fixare neutilizate pentru utilizare viitoare.

## **Slovensky**

DÔLEŽITÉ BEZPEČNOSTNÉ INŠTRUKCIE

Len na vnútorné použitie. Pravidelne kontrolujte kábel, transformátor a všetky ostatné časti, či nie sú poškodené. V prípade, že je ktorákolvek časť poškodená, výrobok ďalej nepoužívajte. Dôležitá informácia! Tieto inštrukcie si uschovajte.

## **Slovensky**

UPOZORNENIE. LEN NA VNÚTORNÉ POUŽITIE!  
UPOZORNENIE!

Nezapájajte reťaz do zdroja pokiaľ je v balení. Spojovací kábel nie je možné opravovať alebo nahradit'. V prípade, že dôjde k poškodeniu kábla, celý výrobok je nutné vyhodit'.

Neapájajte reťaz na inú reťaz. ŽIAROVKY SÚ JEDNORÁZOVÉ. NIE JE MOŽNÉ ICH VYMENIŤ.

## **Slovensky**

Žiarovka v tomto osvetlení nieje nahraditeľná. Keď prestane svietit' svetlo, celá žiarovka musí byť vymenená.

## **Slovensky**

S VÝROBKOM POUŽÍVAJTE LEN BEZPEČNOSTNÉ SELV TRAFU.

## **Slovensky**

1. Povrch utrite dosucha pomocou čistej a suchej handričky.
2. Montážna páska je trvalá a nie je možné ju odstrániť. Ak sa pokúsite kazetu odstrániť, môžete povrch pod lampou poškodiť.
3. Nepoužité armatúry uschovajte na budúce použitie.

## **Български**

### **ВАЖНИ ИНСТРУКЦИИ ЗА БЕЗОПАСНОСТ**

Само за употреба на закрито. Редовно проверявайте кабела, трансформатора и всички останали части за повреда. Ако някоя от частите е повредена, продуктът не бива да се използва. Важна информация! Запазете тези инструкции за бъдеща справка.

## **Български**

### **ВНИМАНИЕ. ЗА УПОТРЕБА САМО НА ЗАКРИТО!**

Не свързвайте веригата с електрозахранването, докато е още в опаковката. Свързващият кабел не може да бъде поправен или подменен; ако бъде повреден, целият уред трябва да се изхвърли. Не свързвайте с други електрически вериги. НЕПОДМЕНЯЕМА КРУШКА.

## **Български**

Светлинният източник в това осветително тяло не може да се подменя - в края на периода на експлоатация цялата лампа трябва да бъде сменена.

## **Български**

Използвайте само безопасен трансформатор със свръхниско напрежение за хранване на продукта.

## **Български**

1. Подсушете с чиста и суха кърпа повърхността, върху която лентата ще бъде поставена.
2. Монтажната лента е постоянна и не е предназначена да бъде премахвана. При премахване на лентата рискувате да навредите на повърхността под лампата.
3. Моля, пазете неупотребяваните крепежни елементи за бъдещи монтаж.

## **Hrvatski**

**VAŽNE SIGURNOSNE UPUTE**  
Samo za upotrebu u zatvorenom. Redovito provjeravati kabel, transformator i ostale dijelove za oštećenja. Ako je ijedan dio oštećen, proizvod se ne smije koristiti. Važna informacija! Sačuvati ove upute za buduće potrebe.

### **Hrvatski**

OPREZ, SAMO ZA UPOTREBU U ZATVORENOM PROSTORU!  
UPOZORENJE!

Ne spajajte proizvod u strujnu mrežu dok je još u pakiranju. Strujni kabel ne može se popraviti niti zamijeniti. Ako je kabel oštećen, bacite cijeli proizvod. Ne spajajte ovaj proizvod na drugi. ŽARULJA SE NE MOŽE MIJENJATI.

### **Hrvatski**

Izvor svjetla u ovom rasvjetnom tijelu ne može se zamijeniti; po prestanku rada izvora svjetla, zamijeniti cijelo rasvjetno tijelo.

### **Hrvatski**

KORISTITE SAMO SIGURNOSNI TRANSFORMATOR SA SELV IZLAZOM ZA PUNJENJE PROIZVODA.

### **Hrvatski**

1. Osušiti površinu gdje će se upotrijebiti traka čistom suhom krpom.
2. Traka za sastavljanje jest trajna i nije namijenjena skidanju. Površina ispod lampe može se oštetiti ako se pokuša ukloniti traka.
3. Sačuvati neupotrebljene okove za buduće potrebe.

### **Ελληνικά**

ΣΗΜΑΝΤΙΚΕΣ ΟΔΗΓΙΕΣ ΑΣΦΑΛΕΙΑΣ  
Για χρήση σε εσωτερικό χώρο μόνο.

Ελέγχετε τακτικά το καλώδιο, το μετασχηματιστή και όλα τα άλλα μέρη για τυχόν φθορά. Εάν οποιοδήποτε μέρος έχει φθαρεί, δε θα πρέπει να χρησιμοποιείτε το προϊόν. Σημαντικές πληροφορίες! Φυλάξτε αυτές τις οδηγίες για μελλοντική χρήση.

### **Ελληνικά**

ΠΡΟΣΟΧΗ. ΓΙΑ ΧΡΗΣΗ ΜΟΝΟ ΣΕ ΕΣΩΤΕΡΙΚΟΥΣ ΧΩΡΟΥΣ!  
ΠΡΟΕΙΔΟΠΟΙΗΣΗ!

Μη συνδέετε το προϊόν στο ρεύμα ενώ βρίσκεται ακόμη μέσα στη συσκευασία του. Το καλώδιο σύνδεσης δεν μπορεί να επισκευαστεί ή να αντικατασταθεί. Εάν το καλώδιο φθαρεί, ολόκληρο το προϊόν θα πρέπει να απορρίπτεται. Μη συνδέετε ηλεκτρολογικά αυτή την γιρλάντα με άλλη. ΜΗ ΑΝΤΙΚΑΘΙΣΤΑΜΕΝΗ ΛΑΜΠΑ.

### **Ελληνικά**

Η πηγή φωτός που περιέχεται σε αυτό το φωτιστικό δεν μπορεί να αντικατασταθεί: όταν η πηγή φωτός φτάσει στο τέλος της ζωής της θα πρέπει να αντικατασταθεί ολόκληρο το φωτιστικό.



## **Ελληνικά**

ΧΡΗΣΙΜΟΠΟΙΗΣΤΕ ΜΟΝΟ ΕΝΑΝ ΜΕΤΑΣΧΗΜΑΤΙΣΤΗ ΑΣΦΑΛΕΙΑΣ ΜΕ ΚΥΚΛΩΜΑ SELV ΩΣ ΠΑΡΟΧΗ ΓΙΑ ΤΟ ΠΡΟΪΟΝ.

## **Ελληνικά**

1. Σκουπίστε την επιφάνεια όπου θα τοποθετήσετε την ταινία, με ένα καθαρό και στεγνό πανί.
2. Η ταινία συναρμολόγησης είναι μόνιμη και δεν αφαιρείται. Ίσως χαλάσετε την επιφάνεια κάτω από το φωτιστικό αν προσπαθήσετε να αφαιρέσετε την ταινία.
3. Παρακαλούμε διατηρήστε τα αχρησιμοποίητα εξαρτήματα για μελλοντική χρήση.

## **Русский**

**ВАЖНАЯ ИНСТРУКЦИЯ ПО БЕЗОПАСНОСТИ**

Только для использования в помещении.

Регулярно проверяйте провод, трансформатор и все остальные части на предмет наличия повреждения. Если какая-либо из них окажется поврежденной, товаром пользоваться нельзя. Важная информация! Сохраняйте эту инструкцию для справок в дальнейшем.

## **Русский**

**ВНИМАНИЕ. ТОЛЬКО ДЛЯ ИСПОЛЬЗОВАНИЯ В ПОМЕЩЕНИИ! ОСТОРОЖНО!**

Не подключайте гирлянду к электропитанию, пока

она находится в упаковке. Соединительный шнур не подлежит ремонту и не может быть заменен. Если шнур поврежден, светильник следует выбросить.

Не соединяйте эту цепь электрически с другой цепью. ЛАМПОЧКА ЗАМЕНЕ НЕ ПОДЛЕЖИТ.

## **Русский**

Источник света в этом светильнике не подлежит замене. Когда закончится срок службы источника света, светильник необходимо заменить.

## **Русский**

**ПРИ ПОДКЛЮЧЕНИИ ЭТОГО ИЗДЕЛИЯ К СЕТИ ИСПОЛЬЗУЙТЕ ТРАНСФОРМАТОР БЕЗОПАСНОСТИ С ВЫХОДОМ БЕЗОПАСНОГО СВЕРХНИЗКОГО НАПРЯЖЕНИЯ.**

## **Русский**

1. Протрите поверхность, на которой будет использоваться лента, чистой и сухой тканью.
2. Монтажная лента является постоянной и не предназначена для удаления. Вы можете повредить поверхность под лампой, если попытаетесь удалить ленту.
3. Сохраните неиспользованные крепления для дальнейшего использования.

## **Українська**

### **ВАЖЛИВІ ІНСТРУКЦІЇ З ТЕХНІКИ БЕЗПЕКИ**

Лише для використання у приміщенні.

Регулярно перевіряйте дрiт, адаптер та інші елементи.

Якщо будь-яка частина виробу пошкоджена, його заборонено використовувати.

Важливо! Зберігайте ці інструкції для подальшого використання.

## **Українська**

### **УВАГА! ДЛЯ ВИКОРИСТАННЯ ЛИШЕ В ПРИМІЩЕННЯХ! ОБЕРЕЖНО!**

Не підключайте гірлянду до електроживлення, доки вона знаходиться в упаковці. З'єднувальний шнур не підлягає ремонту або заміні. Якщо шнур пошкоджено, світильник треба викинути.

Не з'єднуйте цей електричний ланцюг з іншим ланцюгом.

**ЛАМПОЧКА НЕ ПІДЛЯГАЄ ЗАМІНІ.**

## **Українська**

Джерело світла цього світильника не підлягає заміні.

Після закінчення терміну роботи джерела світла світильник необхідно замінити.

## **Українська**

**ДЛЯ ПІДКЛЮЧЕННЯ ЦЬОГО ВИРОБУ ДО МЕРЕЖІ ЗАВЖДИ ВИКОРИСТОВУЙТЕ**

### **ТРАНСФОРМАТОР БЕЗПЕКИ ІЗ ВИХОДОМ БЕЗПЕЧНОЇ НАДНИЗЬКОЇ НАПРУГИ (БННН).**

## **Українська**

1. Витріть поверхню насухо там, де буде використовувати стрічку, чистою і сухою тканиною.

2. Після кріплення, стрічку для складання знімати не можна. Ви можете пошкодити поверхню під лампою, якщо спробувати зняти стрічку.

3. Зберігайте кріплення, які не використовували, для подальшого використання.

## **Srpski**

### **VAŽNA UPOZORENJA**

Isključivo za upotrebu u zatvorenom.

Redovno proveravaj da nisu oštećeni kabl, transformator ili neki drugi deo. Ako je bilo koji deo oštećen, ne koristi proizvod. Važna informacija! Sačuvaj ova uputstva za ubuduće.

## **Srpski**

### **OPREZ. SAMO ZA UPOTREBU U**

### **ZATVORENOM! UPOZORENJE!**

Ne uključuj svetlosni lanac u struju dok je još u pakovanju. Spojni kabl ne može se zameniti niti popraviti.

Ako je kabl oštećen, moraš baciti ceo proizvod. Ne povezuj strujom ovaj lanac s drugim lancem.

**SIJALICA NIJE ZAMENLJIVA.**

## **Srpski**

Svetlosni izvor ove svetiljke nije zamenljiv; kada svetlosni izvor prestane da radi, mora se zameniti cela svetiljka.

## **Srpski**

Za napajanje proizvoda upotrebljavaj samo sigurnosni transformator sa SELV izlazom.

## **Srpski**

1. Osuši površinu gde će se upotrebiti traka čistom suvom krpom.
2. Traka za sastavljanje je trajna i nije namenjena skidanju. Možeš oštetiti površinu pod lampom ako pokušaš ukloniti traku.
3. Molimo sačuvaj neupotrebljeni okov za buduću potrebu.

## **Slovenščina**

POMEMBNA VARNOSTNA NAVODILA

Samo za uporabo v zaprtih prostorih.

Redno pregleduj kabel, pretvornik in vse druge sestavne dele, da niso poškodovani. Če je katerikoli del poškodovan, izdelka ne uporabljaj. Pomembne informacije! Shrani ta navodila za kasnejšo uporabo.

## **Slovenščina**

**POZOR! SAMO ZA UPORABO V ZAPRTIH PROSTORIH! OPOZORILO!**  
Verige ne priklaplaj v električno omrežje, dokler je v embalaži.  
Napajalna kabl ni mogoče

popraviti ali zamenjati. Če se ta poškoduje, zavrzi celoten izdelek. Verige nikoli ne povežuj z drugo svetlobno verigo.

**ŽARNICE NI MOGOČE ZAMENJATI.**

## **Slovenščina**

Svetlobnega vira v tem izdelku ni mogoče zamenjati; ko življenjska doba svetlobnega vira poteče, je treba zamenjati celotno svetilko.

## **Slovenščina**

**ZA NAPAANJE IZDELKA UPORABLJAJ LE VARNOSTNI TRANSFORMATOR ZA VZPOSTAVITEV VARNOSTNE MALE NAPETOSTI (SELV).**

## **Slovenščina**

1. Mesto, kamor nameravaš nalepiti trak, obriši do suhega s čisto in suho krpo.
2. Montažni trak je trajen in ni namenjen premeščanju. Podlaga pod svetilko se lahko poškoduje med odstranjevanjem traku.
3. Neuporabljeno okovje shrani za kasnejšo uporabo.

## **Türkçe**

**ÖNEMLİ GÜVENLİK TALİMATLARI**  
Sadece iç mekanda kullanılır.  
Kablo, transformatör ve diğer parçaları düzenli olarak kontrol ediniz. Herhangi bir parçası hasarlı ise ürün kullanılmamalıdır.  
Önemli bilgi! Bu talimatları ileride gerekebileceği için saklayınız.

## **Türkçe**

**DİKKAT. SADECE İÇ MEKAN**

**KULLANIMI İÇİN!**

**UYARI!**

Ürün ambalajın içerisindeyken, güç kaynağına bağlamayınız. Bağlantı kablosu tamir edilemez veya değiştirilemez. Kablo zarar görürse tüm bağlantı parçaları atılmalıdır.

Bu zinciri, elektrikle başka bir zincire bağlamayınız.

**DEĞİŞTİRİLEMEZ AMPUL.**

## **Türkçe**

Bu lambanın ampülü değiştirilemez; ampulün kullanım ömrü bittiğinde, lambanın tümü değiştirilmelidir.

## **Türkçe**

**BU ÜRÜN İÇİN GÜÇ KAYNAĞI OLARAK SADECE EKSTRA DÜŞÜK VOLTAJA SAHİP GÜVENLİK TRANSFORMATÖRÜ KULLANINIZ.**

## **Türkçe**

1. Bandın kullanılacağı yüzeyi temiz ve kuru bir bezle silin.
2. Montaj bandı kalıcıdır ve çıkarılması amaçlanmamıştır. Bandı çıkarmaya çalışırsanız, lambanın altındaki yüzeye zarar verebilirsiniz.
3. Lütfen kullanılmayan bağlantı parçalarını ileride kullanmak üzere saklayın.

## **中文**

**重要安全说明**

**仅供室内使用。**

定期检查电线、变压器及所有其他部件是否有损坏。如果任何部件有损坏，请勿使用该产品。

**重要信息！**请妥善保管本说明书，以备日后参考。

## **中文**

**警告。仅限室内使用！**

**警告！**

不要在串灯尚在包装中时就接通电源。连接线不可进行修理或替换。

如果连接线被损坏，则必须将整个装置丢弃。

不要将该串灯与其他串灯进行电的连接。

非可替换型灯泡。

## **中文**

该照明装置内的光源不可替换，若光源无法继续使用，必须更换整个照明装置。

## **中文**

仅能使用安全变压器（SELV输出），供应产品电源。

## **中文**

1. 粘贴胶带前，请用清洁干燥的布擦干表面。
2. 组装胶带可持久粘贴，无法移除。如果你试图移除胶带，可能会损坏灯具底部表面。
3. 请保留暂未使用的安装件，以备日后使用。

## 繁中

### 重要安全說明

僅適合室內使用。

定期檢查電線、變壓器及其他所有零件是否受損。若發現任何零件受損，應停止使用產品。重要資訊！請妥善保存，以供參考。

## 繁中

警告。僅供室內使用!

警告!

未拆開包裝時，不可將電線連接到電源。不可維修或更換連接線。如有電線受損，應丟棄整組配件。

不可將此線路連接到另一條線路。

非替換式燈泡。

## 繁中

本燈具的光源不可更換；當光源達到壽命盡頭時，需更換整個燈具

## 繁中

僅能使用安全變壓器(SELV輸出)，供應產品電源。

## 繁中

1. 用乾淨的乾布將要貼膠帶的表面擦乾。
2. 組裝膠帶可永久固定，建議不要拆下膠帶。如果拆下膠帶，可能損害燈具下方的表面。
3. 請妥善保存未使用的配件，以供參考。

## 한국어

### 주요 안전 설명서

실내에서만 사용하세요.

주기적으로 전선과 변압기, 기타 부품이 손상되지 않았는지 확인해주세요. 부품이 손상된 경우에는 제품을 사용해서는 안 됩니다. 중요! 나중에 사용할 수 있도록 본 설명서를 보관해주세요.

## 한국어

주의. 실내 전용!

경고!

포장상태에서 조명기구에 전원을 연결하지 마세요. 연결전선은 수리나 교체가 불가능 합니다. 전선이 손상되었을 경우, 반드시 조명기구 전체를 폐기해야 합니다.

다른 조명기구와 전기적으로 연결하지 마세요.

전구는 교체할 수 없습니다.

## 한국어

본 제품의 전등은 교체할 수 없습니다. 전구의 수명이 다한 경우에는 제품을 교체해야 합니다.

## 한국어

안전 초저전압(SELV) 출력 어댑터만 사용하세요.

## 한국어

1. 테이프를 사용할 표면을 깨끗한 마른 천으로 닦아 건조해 주세요. 2. 조립용 테이프는 영구적이며 제거할 수 있도록 제작되지 않았습니다. 테이프를 제거하려고 하면 조명 하단의 표면이 손상될 수 있습니다. 3. 사용하지 않은 부품은 나중에 사용할 수 있도록 잘 보관해 주세요.

## 日本語

安全に関する重要なお知らせ  
室内専用

コード、充電アダプター、その他の  
パーツが損傷していないか定期的に  
チェックしてください。損傷が見つ  
かった場合には、使用を中止してく  
ださい。

この説明書には重要な情報が含まれ  
ています。いつでも参照できるよう  
に大切に保管してください。

## 日本語

注意！室内専用。

警告！

パッケージに入ったまま電源につな  
がないでください。接続ケーブルは  
修理・交換できません。ケーブルが  
破損した場合には、すぐに使用を中  
止し、製品を廃棄してください。  
この製品の電気コードを改造して、  
他の電気コードとつながないでく  
ださい。

電球の交換はできません。

## 日本語

本製品の光源は交換できません。光  
源が寿命を迎えたら、本体ごと交換  
してください。

## 日本語

付属のSELV出力のACアダプター以  
外は使用しないでください。

## 日本語

1. テープを貼る場所はきれいな乾い  
た布でから拭きしてください。
2. 組み立てテープは一度貼ったら  
はがせません。無理にはがそうとす  
ると表面を傷めるおそれがあります。
3. 未使用の固定具はいつでも使え  
るよう大切に保管してください。

## Bahasa Indonesia

PETUNJUK KESELAMATAN  
PENTING

Hanya untuk penggunaan dalam  
ruang.

Periksa kabel, trafo dan semua  
bagian lainnya secara berkala  
untuk kerusakan. Jika terdapat  
bagian yang rusak, produk  
sebaiknya tidak digunakan.  
Informasi penting! Simpan  
petunjuk ini untuk penggunaan  
berikutnya.

## Bahasa Indonesia

PERHATIAN. HANYA UNTUK  
PENGUNAAN DI DALAM

BANGUNAN!  
PERINGATAN!

Jangan sambungkan rangkaian  
listrik ke suplai ketika masih  
berada di dalam bungkus. Kabel  
sambungan tidak dapat diganti,  
jika kabelnya rusak, keseluruhan  
kelengkapan harus dihancurkan.  
Jangan sambungkan rangkaian ini  
secara elektrik ke rangkaian lain.  
BOHLAM TIDAK DAPAT DIGANTI.

### **Bahasa Indonesia**

Bohlam di dalam lampu ini tidak dapat diganti; ketika bohlam sudah mati, lampu harus diganti.

### **Bahasa Indonesia**

HANYA GUNAKAN TRAFODIPERAMAN DENGAN SELV OUTPUT SEBAGAI SUPLAIPRODUK.

### **Bahasa Indonesia**

1. Bersihkan permukaan di tempat selotip akan digunakan dengan kain bersih dan kering.
2. Selotip rakitan bersifat permanen dan tidak dimaksudkan untuk dilepas. Anda dapat merusak permukaan di bawah lampu jika Anda mencoba melepas selotip.
3. Harap simpan perlengkapan yang tidak digunakan untuk digunakan di masa mendatang.

### **Bahasa Malaysia**

ARAHAN PENTING KESELAMATAN Untuk kegunaan dalam kediaman sahaja.

Kerap periksa kord, transformer dan semua bahagian-bahagian lain jika terdapat kerosakan. Jika ada, produk tidak boleh digunakan. Maklumat penting! Simpan arahan ini untuk kegunaan masa hadapan.

### **Bahasa Malaysia**

AWAS. UNTUK KEGUNAAN DIDALAM BANGUNAN SAHAJA! AMARAN!

Jangan sambungkan rangkaian bekalan semasa ia masih di dalam pembungkusan. Kabel penyambung tidak boleh dibaiki atau diganti. Keseluruhan pemasangan mesti dibuang jika kabel rosak.

Jangan sambungkan rangkaian elektrik ini ke rangkaian lain. MENTOL TIDAK BOLEH DIGANTI.

### **Bahasa Malaysia**

Sumber cahaya sistem lampu tidak boleh diganti; apabila hayat sumber cahaya berakhir, seluruh sistem lampu akan diganti.

### **Bahasa Malaysia**

HANYA GUNAKAN TRANSFORMER KESELAMATAN DENGAN OUTPUT SELV SEBAGAI BEKALAN UNTUK PRODUK TERSEBUT.

### **Bahasa Malaysia**

1. Bersihkan permukaan sehingga kering dengan kain yang bersih dan kering di mana pelekat akan digunakan.
2. Pelekat pemasangan adalah kekal dan tidak akan ditanggalkan. Anda mungkin merosakkan permukaan di bawah lampu jika anda cuba menanggalkan pelekat.
3. Sila simpan kelengkapan yang tidak digunakan untuk kegunaan pada masa hadapan.

### عربي

تعليمات سلامة مهمة للإستعمال الداخلي فقط. تحقق بشكل منتظم من السلك، المحوّل و كل الأجزاء الأخرى. إذا عطب أي جزء لا يجب إستعمال المنتج. معلومات هامة! إحتفظ هذه التعليمات للإستخدام وقت الحاجة.

### عربي

تحذير. للإستعمال الداخلي فقط! تنبيه!

لا توصل السلسلة بالمزوّد بينما هي في التوضيب. لا يمكن تصليح أو إستبدال سلك التوصيل. إذا تضرر السلك، يجب التخلص من كامل التركيبة. لا توصل هذه السلسلة كهربائياً إلى سلسلة أخرى. لمبة غير قابلة للإستبدال.

### عربي

مصدر الضوء لهذا المصباح غير قابل للإستبدال؛ عندما يصل مصدر الضوء إلى نهاية عمره الافتراضي يجب تغيير المصباح بالكامل.

### عربي

استخدم فقط محوّل أمان مع مخرج ذو فولتية منخفضة جداً كمصدر طاقة للمنتج.

### عربي

1. امسح السطح وجففي المكان الذي ستضعي الشريط عليه بقطعة قماش نظيفة وجافة.
2. شريط التجميع مصمم ليثبت في مكانه بقوة، وقد يتلف السطح الموجود تحت المصباح إذا حاولت إزالة الشريط.
3. يرجى الحفاظ على التركيبات المستغني عنها لاستخدامها عند الحاجة إليها لاحقاً.

### ไทย

คำแนะนำเพื่อความปลอดภัย สำหรับใช้งานในร่มเท่านั้น หมั่นตรวจสอบสายไฟ เครื่องแปลงไฟ และ ชิ้นส่วนอื่นๆ ว่าชำรุดหรือไม่ ห้ามใช้สินค้านี้ หากชิ้นส่วนใดๆ ชำรุด ข้อมูลสำคัญ เก็บคำแนะนำนี้ไว้ใช้อ้างอิง

### ไทย

ข้อควรระวัง! สำหรับใช้ภายในอาคารเท่านั้น คำเตือน! อย่าเสียบปลั๊กไฟ ขณะที่คอมไฟหรือชุดไฟ ยังอยู่ในกล่องบรรจุ สายเคเบิลของคอมไฟ ไม่สามารถซ่อมแซมหรือเปลี่ยนใหม่ได้ หากสายชำรุดเสียหาย ต้องทิ้งคอมไฟทั้งชุด อย่าเสียบปลั๊กต่อคอมไฟนี้เข้ากับคอมไฟชุดอื่น หลอดไฟเปลี่ยนไม่ได้

### ไทย

หลอดไฟเป็นแบบเปลี่ยนไม่ได้ เมื่อหลอดไฟหมดอายุการใช้งาน จำเป็นต้องเปลี่ยนคอมไฟใหม่

### ไทย

เพื่อความปลอดภัย ใช้หม้อแปลงไฟฟ้าที่ใช้แรงดันไฟฟ้าต่ำพิเศษขึ้นปลอดภัย (SELV) เท่านั้น

### ไทย

1. ใช้ผ้าแห้งสะอาดเช็ดพื้นผิวที่ต้องการติดเทปให้แห้ง
2. เทปเป็นแบบติดถาวรและไม่สามารถแกะออกได้ การพยายามแกะเทปออกอาจทำให้พื้นผิวใต้คอมไฟเสียหายได้
3. อุปกรณ์ฟิตติงที่ไม่ได้นำมาใช้ ควรเก็บไว้เพื่อใช้ในอนาคต



### Tiếng Việt

#### HƯỚNG DẪN AN TOÀN QUAN TRỌNG

Chỉ phù hợp để sử dụng trong nhà.

Thường xuyên kiểm tra để đảm bảo dây điện, máy biến áp và tất cả các bộ phận khác không bị hư hỏng. Không sử dụng sản phẩm nếu có bất kì bộ phận nào bị hư hỏng.

Thông tin quan trọng! Lưu lại tài liệu hướng dẫn để tham khảo khi cần.

### Tiếng Việt

#### CHÚ Ý. CHỈ PHÙ HỢP ĐỂ SỬ DỤNG TRONG NHÀ!

#### CẢNH BÁO!

Không nối vào nguồn điện khi thiết bị vẫn còn nguyên trong bao bì. Không thay thế hoặc sửa chữa dây cáp. Nếu dây cáp bị hỏng, phải vứt bỏ toàn bộ đèn.

Không nối dây điện này vào dây điện khác.

**KHÔNG THỂ THAY THẾ BÓNG ĐÈN.**

### Tiếng Việt

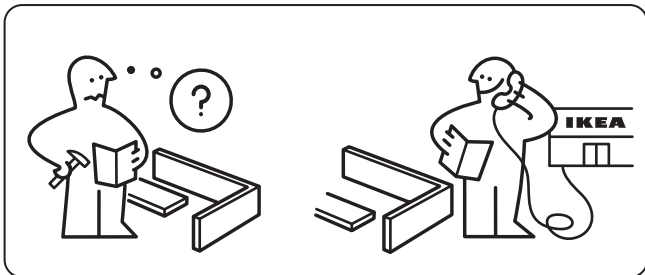
Không thể thay thế nguồn sáng của đèn; khi đèn hết tuổi thọ sử dụng, phải vứt bỏ toàn bộ đèn.

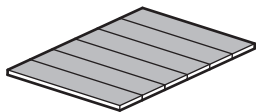
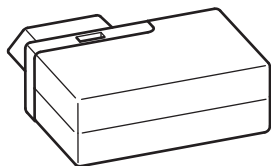
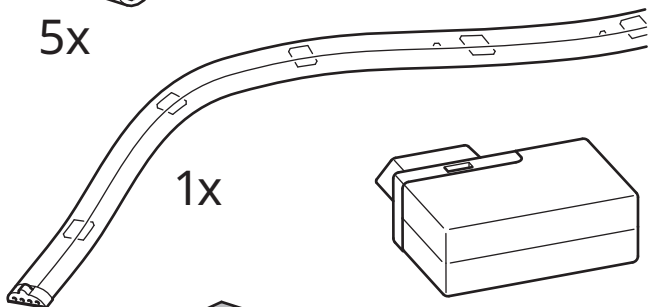
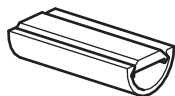
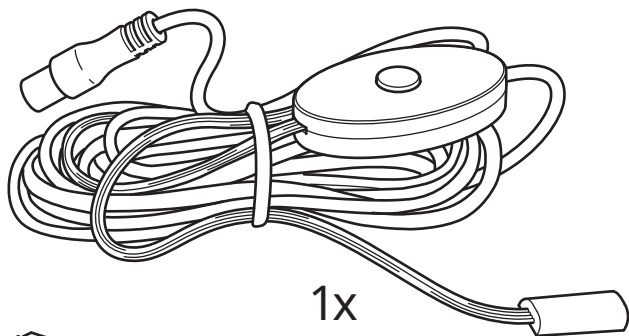
### Tiếng Việt

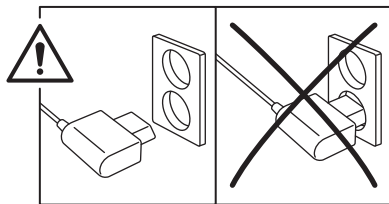
#### CHỈ DÙNG MÁY BIẾN ÁP AN TOÀN CÓ ĐẦU RA ĐIỆN ÁP CỰC THẤP AN TOÀN (SELV) ĐỂ CUNG CẤP ĐIỆN CHO SẢN PHẨM.

### Tiếng Việt

1. Lau khô bề mặt nơi bạn muốn dán băng keo bằng khăn khô và sạch.
2. Băng keo được dán vĩnh viễn và không nên tháo gỡ. Nếu bạn cố tháo gỡ băng keo, bạn có thể làm hư hỏng bề mặt bên dưới đèn.
3. Hãy giữ các phụ kiện lắp ráp chưa sử dụng để sử dụng sau.







### English

The light strip can be cut at the marks. Make sure that the device is unplugged when you cut.

### Deutsch

Die Lichtleiste kann an den Markierungen abgetrennt werden. Vor dem Abschneiden kontrollieren, dass die Leiste nicht am Stromnetz angeschlossen ist.

### Français

La baguette lumineuse peut être coupée au niveau des marques. Assurez-vous que le dispositif est débranché avant de couper.

### Nederlands

De lichtlijst kan bij de markeringen worden afgeknipt. Zorg dat de lijst tijdens het knippen niet op het elektriciteitsnet is aangesloten.

### Dansk

Lyslisten kan savnes til ved markeringerne. Sørg for, at der ikke er strøm til listen, når du saver.

### Íslenska

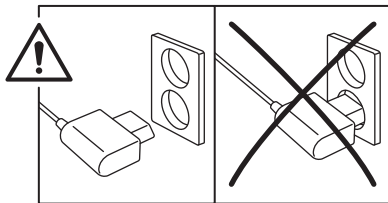
Hægt er að klippa ljósalengjuna niður þar sem merkin eru. Gætið þess að varan sé ekki í sambandi þegar klippt er.

### Norsk

Lyslisten kan kappes ved merkene. Pass på a den ikke er koblet til strøm når du kapper.

### Suomi

Valolistaa voi lyhentää leikkaamalla merkkien kohdalta. Varmista ennen leikkaamista, että listaa ei ole liitetty sähköverkkoon.



### **Svenska**

Ljuslisten kan klippas av vid markeringarna. Kontrollera att utrustningen inte är ansluten till elnätet när du klipper.

### **Česky**

Osvětlovací proužek lze seříznout na označených místech. Ujistěte se, že je přístroj v době řezání vypojen ze zásuvky.

### **Español**

La tira luminosa se puede cortar en las marcas. Asegúrate de que esté desenchufada cuando la cortes.

### **Italiano**

La barra luminosa si può tagliare in corrispondenza dei segni. Assicurati che il dispositivo sia staccato quando tagli.

### **Magyar**

A világító szalag elvágható a jelölések mentén. Győződj meg róla, hogy vágás közben ne legyen bedugva az eszköz.

### **Polski**

Listwę oświetleniową można przecinać w oznaczonych miejscach. Upewnij się, że urządzenie jest odłączone, zanim zaczniesz przecinać.

### **Eesti**

Valgusribasid saab märgitud kohtadest lõigata. Veenduge, et toode on selle ajal vooluvõrgust eemaldatud.

### **Latviešu**

Gaismas lentu var griezt atzīmētajās vietās. Pirms griešanas ierīci nepieciešams atvienot no strāvas padeves avota.

### **Lietuvių**

Šviečiančią juostą galima kirpti pažymėtose vietose. Prieš kerpant, juosta turi būti atjungta nuo elektros tinklo.

### **Portugues**

O sistema de iluminação pode ser cortado pelas marcas. Ao cortar, certifique-se de que o dispositivo está desligado.

### **Româna**

Lungime reglabilă; deconectează bagheta de la curent înainte de a tăia.

### **Slovensky**

Svetelný pás možno odrezat' na označených miestach. Uistite sa, že prístroj je v čase rezania vypojený zo zásuvky.

### **Български**

Осветителната лента може да се отреже на обозначените места. Преди рязане се уверете, че щепселът на устройството е изваден от контакта.

### **Hrvatski**

Rasvjetna se traka može odrezati na oznakama. Prije rezanja provjerite je li uređaj iskopčan iz električne mreže.

### **Ελληνικά**

Η ταινία φωτισμού μπορεί να κοπεί στα σημεία. Βεβαιωθείτε ότι η συσκευή δεν είναι συνδεδεμένη όταν κόβετε.

### **Русский**

Подсветку можно обрезать до нужного размера по нанесенным меткам. Перед этим следует обязательно отключить подсветку от сети.

### **Українська**

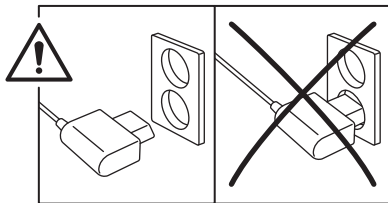
Світлодіодну стрічку можливо обрізати до необхідного розміру відповідно до розмітки. Перевірте, щоб перед цим пристрій було відключено від мережі.

### **Srpski**

Svetleća traka može se iseći na označenim mestima. Isključi uređaj iz struje dok sečeš.

### **Slovenščina**

Svetlobni trak lahko odrežeš pri oznakah. Preden pričneš z rezanjem, izključi napajanje naprave.



### Türkçe

Işık bandı işaretli yerlerden kesilebilir. Keserken cihazın fişinin çekildiğinden emin olunuz.

### 中文

照明条可于标记处切割。切割前，请切断设备电源。

### 繁中

燈具可在標記處裁切。裁切前，請先拔掉插頭。

### 한국어

라인 조명에 표시된 부분을 잘라 길이를 조절할 수 있습니다. 절단 시 반드시 전원을 차단해 주세요.

### 日本語

このストリップライトはマークの付いた部分でカットできます。ライトをカットする際は、必ず電源プラグをコンセントから抜いてください。

### Bahasa Indonesia

Potong strip cahaya pada tanda. Pastikan alat sudah terlepas dari stopkontak saat dipotong.

### Bahasa Malaysia

Jalur lampu boleh dipotong pada tandanya. Pastikan alat ini dicabut palamnya apabila anda memotong jalur lampu.

### عربي

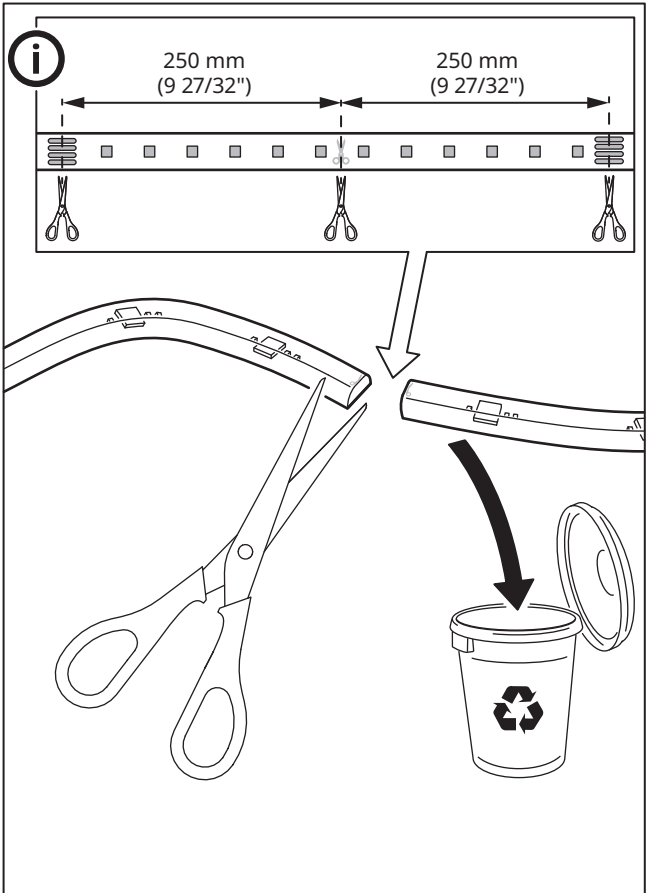
يمكن قص شريط الأضواء عند العلامات. يجب التأكد من أن الجهاز مفصول عن الطاقة قبل القص.

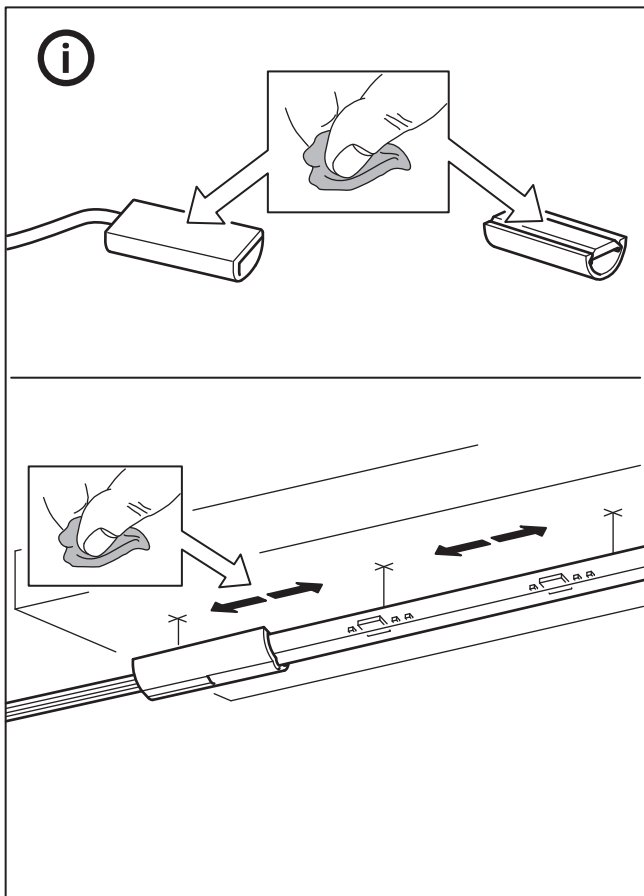
### ไทย

ตัดให้สั้นลงได้ โดยตัดตามรอยเครื่องหมาย ก่อนตัด ตรวจสอบว่าถอดปลั๊กไฟออกแล้ว

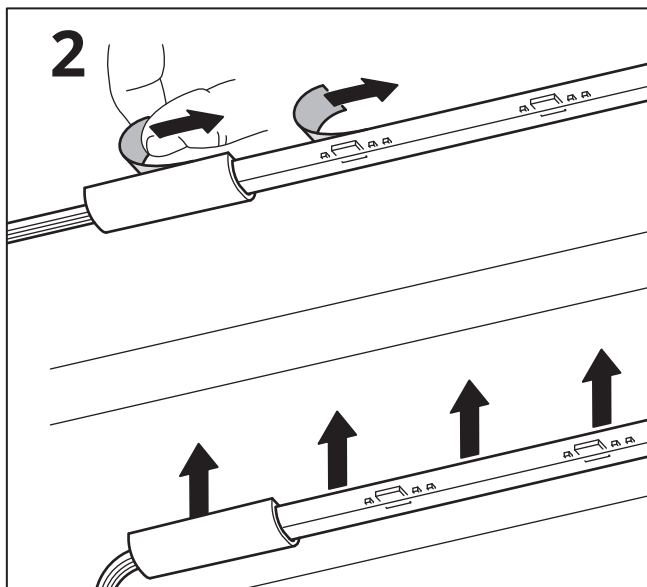
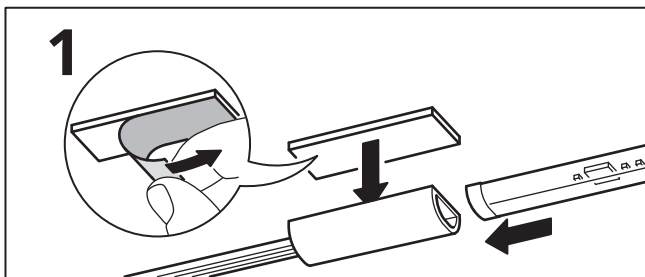
### Tiếng Việt

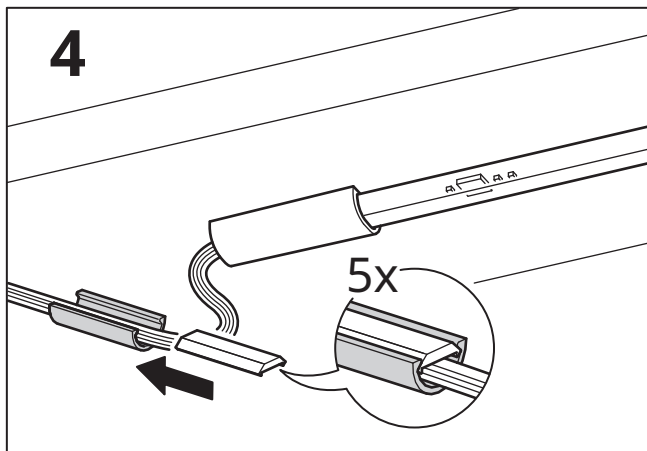
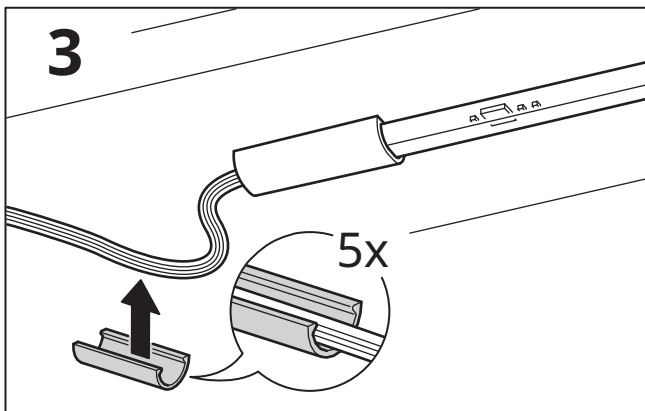
Có thể cắt dải đèn chiếu sáng tại vạch đánh dấu. Đảm bảo ngắt điện trước khi cắt.





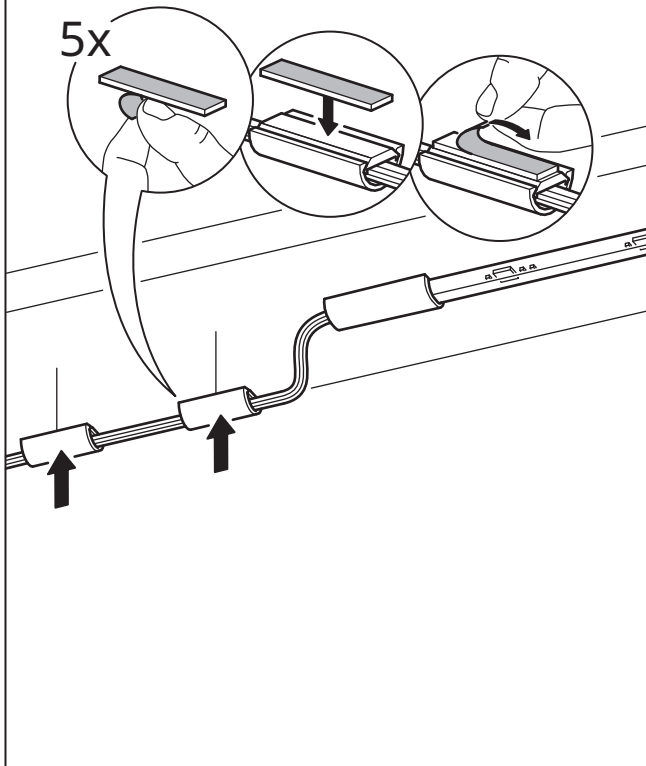




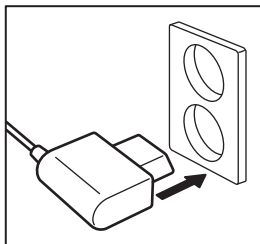
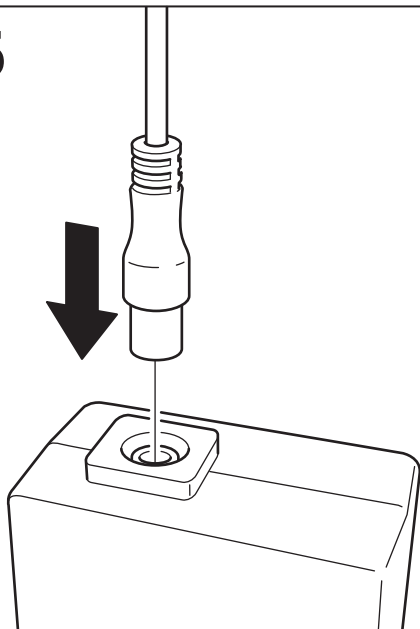


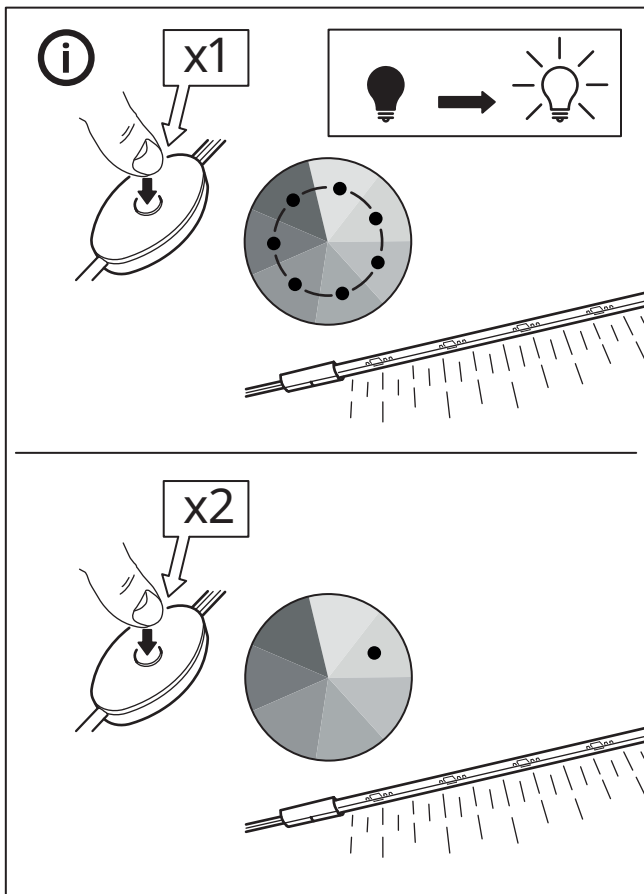
5

5x



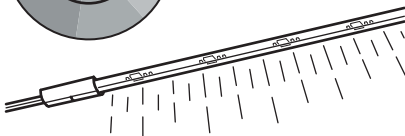
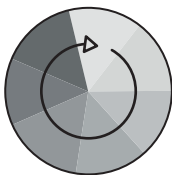
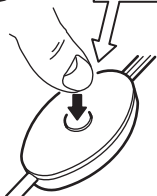
6







x3



x4

