

TILLREDA

PL

ET

LV

LT

RU



Design and Quality
IKEA of Sweden

POLSKI	3
EESTI	18
LATVIEŠU	31
LIETUVIŲ	44
РУССКИЙ	57

1. INFORMACJE DOTYCZĄCE BEZPIECZEŃSTWA	5
2. OPIS URZĄDZENIA	12
3. PANEL STEROWANIA	13
4. ROZWIĄZYWANIE PROBLEMÓW	14
5. SPECYFIKACJA	14
6. MONTAŻ I PODŁĄCZENIE	15
7. OCHRONA ŚRODOWISKA	16
8. GWARANCJA IKEA	16

POLSKI

Przed użyciem mikrofalówki uważnie przeczytaj instrukcję obsługi i ją zachowaj.

Przestrzeganie instrukcji umożliwia korzystanie z urządzenia przez wiele lat.

**ZACHOWAJ
INSTRUKCJĘ OBSŁUGI**

1. INFORMACJE DOTYCZĄCE BEZPIECZEŃSTWA



ŚRODKI OSTROŻNOŚCI POZWALAJĄCE UNIKNĄĆ POTENCJALNEGO NARAŻENIA NA DZIAŁANIE PROMIENIOWANIA MIKROFALOWEGO

- a) Nie uruchamiaj kuchenki, gdy jej drzwiczki są otwarte, gdyż może to narazić użytkownika na szkodliwe działanie promieniowania mikrofalowego. Nie należy usuwać ani obchodzić zabezpieczeń zastosowanych w kuchence.
- b) Nie umieszczaj żadnych przedmiotów pomiędzy frontem kuchenki a drzwiczkami ani nie dopuść do zbierania się zanieczyszczeń lub środków czyszczących na elementach uszczelniających.
- c) **OSTRZEŻENIE:** Jeżeli drzwiczki lub uszczelka drzwiczek urządzenia są uszkodzone, nie można używać kuchenki do momentu jej naprawienia przez osobę posiadającą odpowiednie kwalifikacje.

DODATEK

Zaniedbanie czyszczenia kuchenki może spowodować uszkodzenie powierzchni i mieć wpływ na żywotność urządzenia, a nawet prowadzić do niebezpiecznych sytuacji.

OSTRZEŻENIE: ISTOTNE UWAGI DOTYCZĄCE BEZPIECZEŃSTWA

Aby ograniczyć ryzyko wywołania pożaru, porażenia prądem, obrażeń ciała lub narażenia na szkodliwe działanie promieniowania mikrofalowego podczas korzystania z urządzenia, należy przestrzegać podstawowych środków ostrożności, w tym środków wymienionych poniżej.

1. Przeczytaj i przestrzegaj wskazówek oznaczonych jako: **„ŚRODKI OSTROŻNOŚCI
POZWALAJĄCE UNIKNĄĆ
POTENCJALNEGO
NARAŻENIA NA DZIAŁANIE
PROMIENIOWANIA
MIKROFALOWEGO”**.
2. Niniejsze urządzenie może być użytkowane przez dzieci w wieku powyżej 8 lat oraz osoby posiadające obniżone zdolności fizyczne, sensoryczne lub mentalne bądź nieposiadające doświadczenia i wiedzy, pod

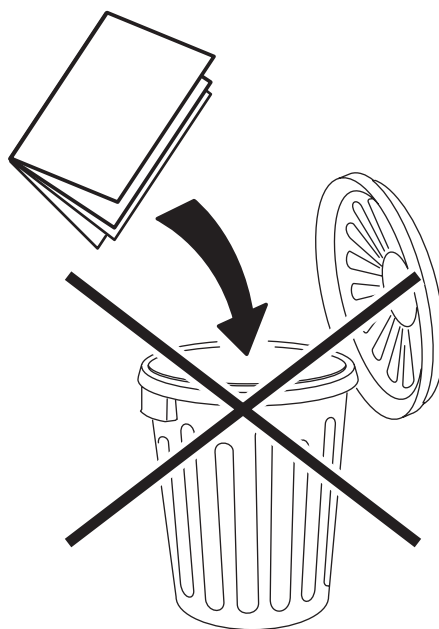
- warunkiem zapewnienia nadzoru lub udzielenia wskazówek dotyczących bezpiecznego użytkowania urządzenia oraz objaśnienia powiązanych zagrożeń. Urządzenie nie może służyć dzieciom do zabawy. Dzieci, które nie znajdują się pod nadzorem, nie powinny czyścić urządzenia ani przeprowadzać jego konserwacji.
3. Urządzenie i jego przewód zasilający powinny znajdować się poza zasięgiem dzieci w wieku poniżej 8 lat.
 4. Uszkodzony przewód zasilający powinien zostać wymieniony przez producenta, podległy mu serwis techniczny lub wykwalifikowanego technika. W ten sposób unikniesz potencjalnych zagrożeń.
 5. **OSTRZEŻENIE:** Zdjęcie obudowy, która chroni przed działaniem promieniowania mikrofalowego przez osobę nieposiadającą odpowiednich kwalifikacji, np. w celu serwisowania lub naprawienia urządzenia, stwarza poważne niebezpieczeństwo.
 6. Napoje podgrzewane w kuchence mikrofalowej mogą nieoczekiwanie zacząć gwałtownie wrzeć.
 7. Podczas podgrzewania żywności w pojemniku plastikowym lub papierowym należy obserwować kuchenkę ze względu na niebezpieczeństwo zapalenia się pojemnika.
 8. Należy korzystać wyłącznie z naczyń i przyrządów, które są przystosowane do użytkowania w kuchenkach mikrofalowych.
 9. W razie pojawienia się dymu wyłącz lub odłącz urządzenie i nie otwieraj jego drzwiczek, aby zdusić płomień.
 10. Podgrzewanie napoju w kuchence mikrofalowej może wywołać gwałtowne zjawisko przegrzania cieczy, dlatego należy zachować ostrożność podczas przenoszenia pojemnika z napojem.
 11. Należy zamieszać lub wstrząsnąć zawartość butelki do karmienia lub słoiczka z daniem dla małych dzieci, aby możliwe było sprawdzenie temperatury żywności i uniknięcie oparzeń.

12. Jaja w skorupkach i jaja ugotowane na twardo nie mogą być podgrzewane w kuchence mikrofalowej, gdyż może dojść do ich eksplozji – nawet po zakończeniu podgrzewania.
13. Kuchenkę należy regularnie czyścić i usuwać wszelkie resztki jedzenia.
14. Zaniedbanie czynności konserwacyjnych i nieutrzymywanie kuchenki w czystości może spowodować uszkodzenie jej powierzchni, co może sprzyjać skróceniu żywotności urządzenia a nawet spowodować powstanie zagrożenia dla użytkownika.
15. Aby uniknąć przegrzania nie należy zabudowywać urządzenia, m.in. dekoracyjnymi panelami wykończeniowymi lub drzwiczkami.
16. Podczas korzystania z kuchenki drzwiczki szafki muszą być otwarte.
17. Niniejsze urządzenie jest przeznaczone do użytku w domach i podobnych miejscach, np.:
 - w pracowniczych pomieszczeniach kuchennych w sklepach, biurach i innych miejscach pracy;
 - jako wyposażenie przeznaczone dla klientów hoteli, moteli i innych obiektów mieszkalnych;
 - w pomieszczeniach socjalnych w gospodarstwach rolnych;
 - w pensjonatach.
18. Kuchenka mikrofalowa jest przeznaczona do podgrzewania potraw i napojów. Suszenie żywności lub odzieży oraz podgrzewanie mat ogrzewających, kapci, gąbek, wilgotnych ściereczek itp. może grozić wywołaniem obrażeń ciała, zapaleniem się podgrzewanego materiału lub wywołaniem pożaru.
19. W kuchence mikrofalowej nie można używać naczyń wykonanych z metalu.
20. Urządzenia nie można czyścić za pomocą myjki parowej.
21. Urządzenie może być użytkowane jako wolnostojące lub w zabudowie.

POLSKI

22. Tylna powierzchnia urządzenia powinna znajdować się przy ścianie.
23. Urządzenie jest przeznaczone wyłącznie do zastosowań niekomercyjnych, wewnątrz pomieszczeń. Nie używać na wolnym powietrzu!
24. Aby zapobiec porażeniu prądem, nie zanurzaj głównych elementów urządzenia, jego przewodu ani wtyczki w wodzie lub innym płynie.
25. **OSTRZEŻENIE:** Nie należy podgrzewać płynów i innych produktów spożywczych w zamkniętych pojemnikach, gdyż może dojść do ich rozerwania pod wpływem ciśnienia.

**PRZECZYTAJ UWAŻNIE
I ZACHOWAJ, ABY
MÓC SKORZYSTAĆ W
PRZYSZŁOŚCI.**



UZIEMIĆ, ABY OGRANICZYĆ RYZYKO WYWOŁANIA
OBRAŻEŃ CIAŁA

NIEBEZPIECZEŃS- TWO

Niebezpieczeństwo porażenia prądem elektrycznym

Dotknięcie niektórych elementów wewnętrznych może spowodować poważne obrażenia ciała lub śmierć. Nie demontuj urządzenia.

OSTRZEŻENIE

Niebezpieczeństwo porażenia prądem elektrycznym

Nieprawidłowe podłączenie wtyczki z uziemieniem może spowodować porażenie prądem elektrycznym. Nie podłączaj do gniazda zasilającego przed zakończeniem montażu i uziemieniem urządzenia.

Urządzenie wymaga uziemienia. W przypadku wystąpienia zwarcia elektrycznego uziemienie zmniejsza ryzyko porażenia prądem dzięki dodatkowemu przewodowi umożliwiającemu odprowadzenie nadmiernego prądu. Urządzenie zostało wyposażone w przewód zasilający z żyłą uziemiającą oraz wtyczkę przystosowaną do podłączenia do uziemionego gniazda elektrycznego. Wtyczkę należy podłączyć do poprawnie zainstalowanego i uziemionego gniazda zasilającego. Jeżeli instrukcje dotyczące uziemienia nie są jasne lub masz wątpliwości dotyczące poprawności uziemienia urządzenia, skonsultuj podłączenie z elektrykiem lub osobą posiadającą odpowiednie kwalifikacje. Jeżeli konieczne jest użycie przedłużacza, użyj trzyżyłowego przewodu przedłużającego.

1. Dostarczony przewód zasilający jest krótki, ponieważ w ten sposób możliwe jest ograniczenie ryzyka wynikającego z zaplątania się w przewód lub potknięcia o długi przewód zasilający.
2. Jeżeli używany jest długi przewód lub przedłużacz, przestrzegaj poniższych wskazówek.
 - a) Klasa ochronności przewodu lub przedłużacza powinna być równa klasie ochronności elektrycznej urządzenia.
 - b) Przedłużacz musi być przewodem trzyżyłowym z uziemieniem.
 - c) Długi przewód należy poprowadzić tak, aby nie zwisał nad blatem kuchennym lub stołem, gdyż mógłby zostać pociągnięty przez dziecko lub przypadkowo szarpnięty.

CZYSZCZENIE

Pamiętaj, aby odłączyć urządzenie od źródła zasilania.

1. Po zakończeniu podgrzewania oczyść wnętrze kuchenki wilgotną ściereczką.
2. Akcesoria czyść w standardowy sposób, używając wody ze środkiem myjącym.
3. W razie zabrudzenia ramy drzwiczek i uszczelki oraz sąsiadujących z nimi podzespołów należy oczyścić je za pomocą wilgotnej ściereczki.
4. Do czyszczenia szyby drzwiczek kuchenki nie należy używać ściernych środków czyszczących ani ostrych metalowych skrobaczek, gdyż mogą one porysować powierzchnię, co może skutkować pęknięciem szyby.
5. *Wskazówka dotycząca czyszczenia* ★ Aby ułatwić czyszczenie ścianek komory, z którymi może stykać się żywność: umieść w miseczce połowę cytryny, dodaj 300 ml wody i podgrzewaj na 100% mocy kuchenki mikrofalowej przez 10 minut. Wytrzyj kuchenkę do sucha za pomocą suchej, miękkiej ściereczki.

OSTROŻNIE

Niebezpieczeństwo wywołania obrażeń ciała

Zdjęcie obudowy, która chroni przed działaniem promieniowania mikrofalowego przez osobę nieposiadającą odpowiednich kwalifikacji, np. w celu serwisowania lub naprawienia urządzenia, stwarza poważne niebezpieczeństwo.

Zajrzyj do wskazówek opatrzonych nagłówkiem **„MATERIAŁY, KTÓRYCH MOŻNA UŻYWAĆ W KUCHENCIE MIKROFALOWEJ I TAKIE, KTÓRYCH NIE NALEŻY UŻYWAĆ W KUCHENCIE MIKROFALOWEJ”**.

Niektóre przybory kuchenne, które nie są wykonane z metalu również nie nadają się do używania w kuchence mikrofalowej. W razie wątpliwości skorzystaj z poniższej procedury, aby sprawdzić kompatybilność konkretnego przyboru kuchennego.

Test przyborów kuchennych:

1. Napełnij naczynie przystosowane do użytku w kuchence mikrofalowej 1 szklanką zimnej wody (250 ml) i włóż do niego sprawdzane akcesorium kuchenne.
2. Podgrzewaj na maksymalnej mocy przez 1 minutę.
3. Ostrożnie dotknij przyboru kuchennego. Jeżeli testowane akcesorium jest ciepłe, nie używaj go w kuchence mikrofalowej.
4. Nie przekraczaj czasu podgrzewania (1 minuta).

MATERIAŁY, KTÓRYCH MOŻNA UŻYWAĆ W KUCHENCIE MIKROFALOWEJ

Przybory i naczynia kuchenne	Uwagi
Naczynie do zapiekania	Przestrzegaj wskazówek producenta. Dno naczynia musi znajdować się przynajmniej 5 mm (3/16 cala) nad talerzem obrotowym. Niepoprawne użycie może spowodować pęknięcie talerza obrotowego.
Naczynia stołowe	Tylko przystosowane do używania w kuchence mikrofalowej. Przestrzegaj wskazówek producenta. Nie używaj naczyń, które są popękane lub obtłuczone.
Szklane słoiki	Zawsze zdejmuj zakrętkę. Podgrzewaj potrawę tylko do momentu, gdy stanie się ciepła. Większość szklanych słoików nie jest odporna na wysoką temperaturę i może pęknąć.
Naczynia ze szkła	Tylko żaroodporne naczynia do zapiekania. Upewnij się, że naczynie nie posiada metalowej obwódki. Nie używaj naczyń, które są popękane lub obtłuczone.
Worki do pieczenia	Przestrzegaj wskazówek producenta. Nie zamykaj worka metalowym klipsem. Natnij worek, aby umożliwić odprowadzenie wilgoci.
Papierowe talerze i kubki	Tylko do krótkiego podgrzewania/nieznaczego ogrzewania. Nadzoruj kuchenkę podczas podgrzewania potrawy.
Ręczniki papierowe	Mogą służyć do przykrycia podgrzewanej potrawy i wchłaniania nadmiaru tłuszczu. Tylko krótkie podgrzewanie pod nadzorem.
Papier pergaminowy	Używaj do przykrywania w celu uniknięcia rozchlapywania potraw lub do owijania duszonej żywności.
Tworzywo sztuczne	Tylko przystosowane do używania w kuchence mikrofalowej. Przestrzegaj wskazówek producenta. Muszą posiadać odpowiednie oznakowanie, np. napis: „Można używać w kuchence mikrofalowej”. Niektóre pojemniki z tworzyw sztucznych mięknią w miarę rozgrzewania zawartości. „Worki do gotowania” i szczelnie zamknięte worki z tworzyw sztucznych należy naciąć, podziurawić lub otworzyć, zgodnie ze wskazówkami na opakowaniu.
Folia spożywcza	Tylko przystosowane do używania w kuchence mikrofalowej. Używaj do przykrycia odgrzewanej potrawy, aby zachować jej wilgotność. Folia nie może dotykać żywności.
Termometry	Tylko termometry przystosowane do użycia w kuchence mikrofalowej (termometry do mięsa i cukiernicze).
Papier woskowany	Używaj do przykrywania, aby zachować wilgotność oraz w celu uniknięcia rozchlapywania.

MATERIAŁY, KTÓRYCH NIE NALEŻY UŻYWAĆ W KUCHENCIE MIKROFALOWEJ

Przybory i naczynia kuchenne	Uwagi
Taca aluminiowa	Może wywoływać łuk elektryczny. Przełóż żywność do naczynia przystosowanego do użycia w kuchence mikrofalowej.
Kartonik z metalową rączką zawierający potrawę	Może wywoływać łuk elektryczny. Przełóż żywność do naczynia przystosowanego do użycia w kuchence mikrofalowej.
Naczynia metalowe lub posiadające metalowe ozdoby	Metal osłania podgrzewaną potrawę przed energią mikrofalową. Metalowe wykończenie może powodować występowanie łuków elektrycznych.
Metalowe druciki do zamykania opakowań	Mogą powodować występowanie łuków elektrycznych oraz wywołać pożar wewnątrz kuchenki.
Torebki z papieru	Mogą spowodować pożar wewnątrz kuchenki.
Styropian	Pod wpływem wysokiej temperatury styropian może się stopić lub zanieczyścić napój znajdujący się wewnątrz.
Drewno	Pod wpływem działania mikrofal drewno rozeschnie się i może popękać.

2. OPIS URZĄDZENIA

KONFIGURACJA KUCHENKI

Nazwy części i akcesoriów do kuchenki

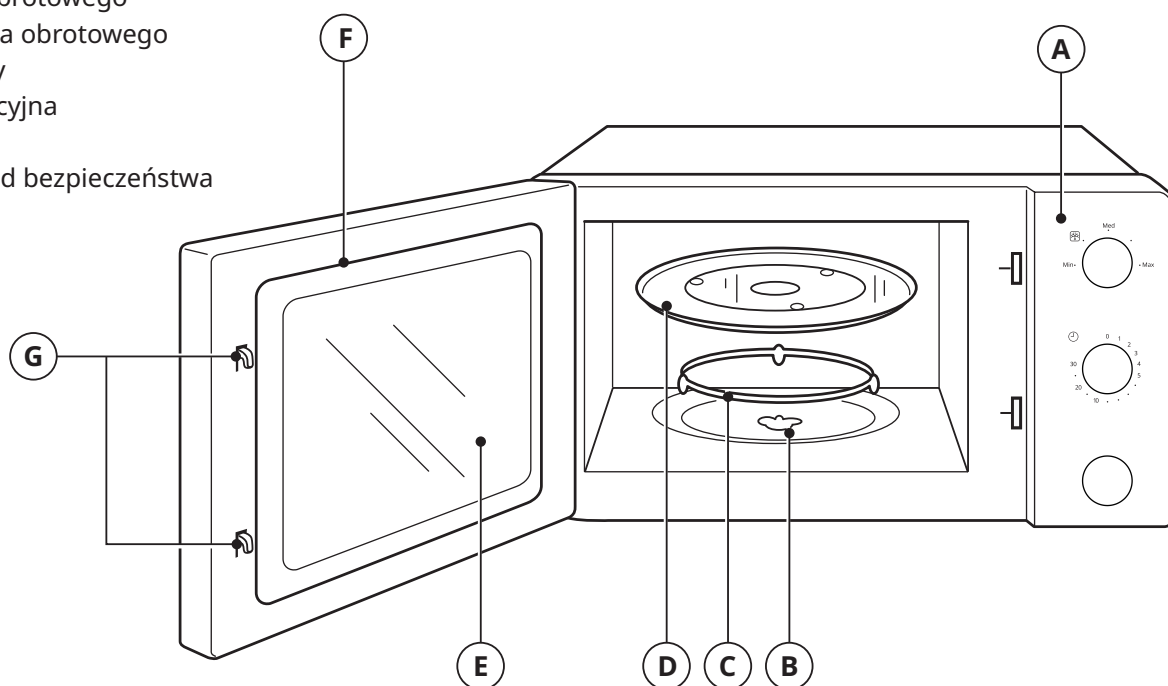
Wymij kuchenkę i pozostałe elementy z opakowania.

Usuń wszystkie przedmioty z wnętrza kuchenki.

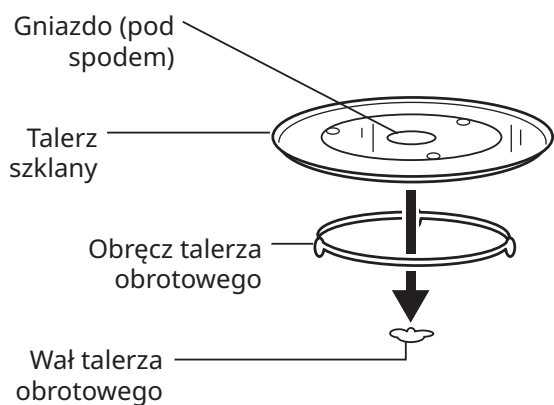
Kuchenka posiada następujące akcesoria:

Talerz szklany	1 szt.
Obręcz talerza obrotowego	1 szt.
Instrukcja obsługi	1 szt.

- A. Panel sterowania
- B. Wał talerza obrotowego
- C. Obręcz talerza obrotowego
- D. Talerz szklany
- E. Szyba inspekcyjna
- F. Drzwiczki
- G. System blokad bezpieczeństwa



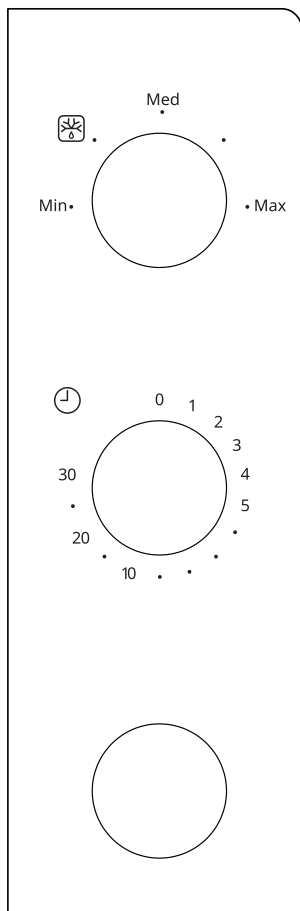
Instalacja talerza obrotowego




- a) Nigdy nie umieszczaj szklanego talerza do góry dnem. Szklany talerz nie może zostać zablokowany.
- b) Podczas podgrzewania potraw w kuchenke zawsze należy korzystać z obręczy talerza obrotowego i szklanego talerza.
- c) Podgrzewane produkty żywnościowe i pojemniki z żywnością należy zawsze umieszczać na szklanym talerzu.
- d) W razie pęknięcia lub stłuczenia szklanego talerza lub obręczy talerza obrotowego skontaktuj się z najbliższym autoryzowanym serwisem.

3. PANEL STEROWANIA

Panel sterowania i obsługa funkcji



1. Aby ustawić moc, obróć pokrętło mocy na żadaną wartość.
2. Aby ustawić czas podgrzewania, należy użyć pokrętła timera zgodnie z wykazem w tabeli czasu podgrzewania.
3. Kuchenka mikrofalowa automatycznie rozpocznie podgrzewanie po ustawieniu poziomu mocy i czasu.
4. Gdy upłynie czas podgrzewania, urządzenie wyemituje dźwięk oznaczający koniec procesu.
5. Jeżeli urządzenie nie jest używane, należy ustawiać pokrętło czasu na wartość „0”.

Funkcja/moc	Moc	Zastosowanie
Min	115 W	Zmiękczenie lodów
	230 W	Zupa, gulasz, zmiękczenie masła lub rozmrażanie
Med	390 W	Gulasz, ryby
.	540 W	Ryż, ryby, kurczak, mięso mielone
Max	700 W	Odgrzewanie, mleko, gotowanie wody, warzywa, napoje

Uwaga:

Zanim wyjmiesz potrawę z kuchenki, wyłącz urządzenie, ustawiając pokrętło czasu na wartość 0 (zero). Zignorowanie tego zalecenia i włączenie pustej kuchenki może doprowadzić do jej przegrzania i uszkodzenia magnetronu.

4. ROZWIĄZYWANIE PROBLEMÓW

Zjawiska niebędące oznaką awarii	
Zakłócanie odbioru telewizji przez kuchenkę mikrofalową	Podczas pracy kuchenki mikrofalowej mogą występować zakłócenia odbioru sygnału telewizyjnego. Podobne zakłócenia wywoływane są przez inne małe urządzenia elektryczne, takie jak mikser, odkurzacz, wentylator elektryczny. Jest to zjawisko normalne.
Przyciemnione oświetlenie w kuchence	Podczas korzystania z trybu niskiej mocy oświetlenie w kuchence jest mniej intensywne. Jest to zjawisko normalne.
Na drzwiczkach zbiera się wilgoć, z otworów wentylacyjnych wydobywa się gorące powietrze.	Podczas gotowania z potraw może być uwalniana para wodna. Większość pary zostanie odprowadzona przez otwory wentylacyjne, ale niewielkie ilości mogą gromadzić się na chłodnych płaszczyznach, takich jak drzwiczki kuchenki. Jest to zjawisko normalne.
Przypadkowo uruchomiona została pusta kuchenka.	<i>Uruchomienie urządzenia, w którym nie umieszczono produktów żywnościowych jest zabronione.</i> Jest to bardzo niebezpieczne.

Problem	Prawdopodobna przyczyna	Rozwiązanie
Nie można uruchomić kuchenki.	(1) Przewód zasilający nie został poprawnie podłączony do gniazda ściennego.	Odłącz przewód. Podłącz ponownie po 10 sekundach.
	(2) Przepalony bezpiecznik lub zadziałał automatyczny wyłącznik obwodu elektrycznego.	Konieczna jest wymiana bezpiecznika lub ponowne włączenie wyłącznika obwodu (naprawa dokonywana przez wykwalifikowanych pracowników naszej firmy).
	(3) Niesprawne gniazdo zasilające.	Sprawdź działanie gniazda zasilającego za pomocą innego urządzenia elektrycznego.
Kuchenka nie ogrzewa potraw.	(4) Drzwiczki nie zostały zamknięte.	Zamknij drzwiczki.

5. SPECYFIKACJA

Model:	TILLREDA 504.867.92
Napięcie:	220-230 V~ 50 Hz
Moc znamionowa (mikrofale), łącznie:	1050 W
Maksymalna moc wyjściowa (mikrofale):	700 W
Pojemność kuchenki:	20 l
Średnica talerza obrotowego:	255 mm
Wymiary zewnętrzne:	439,5 × 340,0 × 258,2 mm
Masa netto:	10,39 kg

6. MONTAŻ I PODŁĄCZENIE

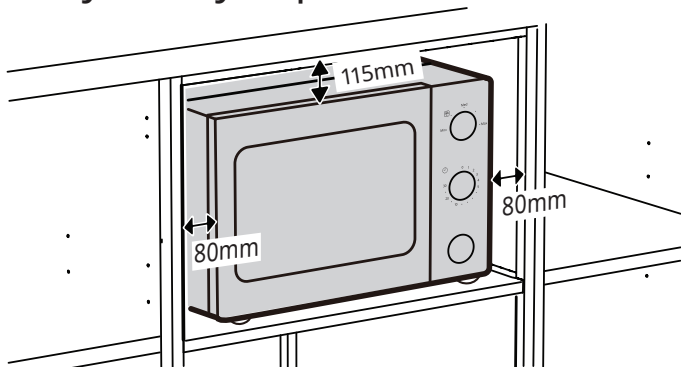
Montaż na blacie

Usuń opakowanie i wyjmij akcesoria. Sprawdź, czy kuchenka jest wolna od uszkodzeń, takich jak wgniecenia lub pęknięcia drzwiczek. Nie podłączaj uszkodzonej kuchenki.

Zabudowa: zdejmij folię ochronną z powierzchni obudowy kuchenki mikrofalowej. Nie zdejmuj białej plastikowej pokrywy, która jest przymocowana do komory piekarnika, aby chronić magnetron.

Instalacja

1. Wybierz poziomą powierzchnię, która jest wystarczająco obszerna, by zapewnić cyrkulację powietrza przy otworach wlotowych/wylotowych powietrza.



- (1) Tylna powierzchnia urządzenia powinna znajdować się przy ścianie. Pozostaw przynajmniej

11.5 cm wolnej przestrzeni nad kuchenką oraz przynajmniej 8 cm pomiędzy kuchenką, a przylegającymi do niej ścianami.

- (2) Nie demontuj nóg, na których stoi kuchenka.
 - (3) Zastąpienie otworów wlotowych/wylotowych powietrza może spowodować uszkodzenie kuchenki.
 - (4) Kuchenkę należy umieścić możliwie jak najdalej od odbiorników telewizyjnych i radiowych. Działanie kuchenki może powodować zakłócenia w odbiorze sygnału radiowego lub telewizyjnego.
2. Kuchenkę należy podłączyć do zwykłego gniazda ściennego. Upewnij się, że napięcie i częstotliwość prądu w miejscu instalacji są zgodne ze specyfikacją umieszczoną na tabliczce znamionowej.

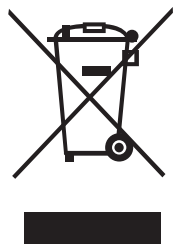
OSTRZEŻENIE: Nie instaluj kuchenki mikrofalowej nad kuchenką gazową lub elektryczną ani innymi urządzeniami generującymi

ciepło. Zainstalowanie kuchenki w pobliżu lub nad źródłem ciepła może spowodować uszkodzenie kuchenki i utratę gwarancji.



Podczas działania urządzenia jego powierzchnia może się silnie rozgrzewać.

7. OCHRONA ŚRODOWISKA



Zgodnie z dyrektywą dotyczącą zużytego sprzętu elektrycznego i elektronicznego (WEEE) urządzenia WEEE podlegają selektywnej zbiórce i utylizacji. Jeżeli w przyszłości zajdzie konieczność zutylizowania tego urządzenia, NIE utylizuj go wraz z odpadami pochodzącymi z gospodarstwa domowego. Zużyte urządzenie należy w miarę możliwości przekazać do punktu zbiórki WEEE.

8. GWARANCJA IKEA

Ile trwa okres gwarancji IKEA?

Gwarancja obowiązuje przez 2 lata od daty zakupu urządzenia w sklepie IKEA, chyba że krajowe przepisy stanowią inaczej. Informacje na temat przepisów mających zastosowanie w danym kraju dostępne są w witrynie: IKEA.com. W celu potwierdzenia zakupu należy przedłożyć oryginał paragonu lub fakturę. Wykonywanie prac gwarancyjnych nie powoduje przedłużenia okresu gwarancji urządzenia.

Kto wykonuje usługi serwisowe?

Skontaktuj się z najbliższym sklepem IKEA.

Co obejmuje gwarancja?

Niniejsza gwarancja obejmuje wady konstrukcji lub materiałów wykorzystanych do produkcji urządzenia od dnia jego zakupu w sklepie IKEA. Gwarancja odnosi się tylko do użytku domowego. Wyjątki od powyższej zasady określone są w rozdziale zatytułowanym "Czego nie obejmuje niniejsza gwarancja?" W okresie gwarancji pokrywane będą koszty usunięcia wad, np. napraw, wymiany części, robocizny oraz koszty

podróży, pod warunkiem udostępnienia urządzenia do naprawy bez ponoszenia szczególnych kosztów. Części wymienione są własnością IKEA.

Jakie działania podejmuje IKEA w celu rozwiązania problemu?

IKEA dokona sprawdzenia produktu i podejmie decyzję, czy naprawa zostanie dokonana w ramach gwarancji. W razie uznania gwarancji, IKEA naprawi wadliwy produkt lub wymieni go na taki sam lub równorzędny.

Czego nie obejmuje niniejsza gwarancja?

- Zwykłego zużycia.
- Uszkodzenia umyślnego lub wynikającego z niedbalstwa, uszkodzenia spowodowanego nieprzestrzeganiem instrukcji obsługi, nieprawidłową instalacją lub podłączeniem do niewłaściwego źródła napięcia, uszkodzenia spowodowanego reakcją chemiczną lub elektrochemiczną, rdzą, korozją lub uszkodzeniem w wyniku działania wody, w tym uszkodzenia spowodowanego nadmiarem wapnia w wodzie z instalacji wodociągowych oraz uszkodzenia spowodowanego anomaliami pogodowymi.
- Materiałów eksploatacyjnych, w tym baterii i lamp.
- Części niefunkcyjnych i dekoracyjnych, niemających wpływu na normalne użytkowanie urządzenia, w tym rys oraz ewentualnych przebarwień.
- Przypadkowych uszkodzeń spowodowanych przez obce ciała lub substancje, czyszczenie lub przepychanie filtrów, systemów odprowadzania wody lub szuflad na proszek.
- Uszkodzenia następujących części: części ze szkła ceramicznego, akcesoriów, koszyków na naczynia i sztućce, rur zasilających i odwadniających, uszczelek, lampek oraz ich pokryw, wyświetlaczy, pokręteł, obudów oraz części obudów. Odstępstwem od tego jest przypadek, gdy można udowodnić, że uszkodzenia powstały wskutek błędu podczas produkcji.
- Napraw niewykonanych przez wyznaczony przez IKEA serwis lub Autoryzowany Serwis Techniczny bądź przypadków niezastosowania części oryginalnych.
- Napraw będących następstwem instalacji wykonanych nieprawidłowo lub w sposób niezgodny ze specyfikacją.
- Wykorzystania urządzenia w środowisku innym niż domowe, tj. użytku profesjonalnego.
- Uszkodzeń transportowych. Jeśli transportem produktu do domu lub pod inny adres zajmuje się klient, IKEA nie ponosi żadnej odpowiedzialności za ewentualne szkody, jakie mogą powstać podczas transportu. Jednakże, w sytuacji gdy produkt jest dostarczany do klienta przez IKEA, za jego ewentualne uszkodzenia powstałe podczas dostawy odpowiada IKEA.

POLSKI

- Kosztów związanych z pierwszą instalacją urządzenia IKEA. Jednakże, jeśli urządzenie będzie naprawiane lub wymieniane przez wskazany przez IKEA serwis lub Autoryzowany Serwis Techniczny w ramach niniejszej gwarancji, zajmą się oni, w razie potrzeby, ponowną instalacją takiego naprawionego lub wymienionego urządzenia.

Zastosowanie przepisów prawa krajowego

Niniejsza gwarancja IKEA przyznaje Państwu określone uprawnienia, w uzupełnieniu do innych uprawnień, które mogą Państwu przysługiwać na mocy przepisów danego państwa. Gwarancja na sprzedany towar konsumpcyjny nie wyłącza, nie ogranicza ani nie zawiesza uprawnień kupujących wynikających z niezgodności towaru z umową.

Obszar obowiązywania

W przypadku urządzeń zakupionych w jednym państwie członkowskim UE i przewiezionych do innego państwa członkowskiego UE, usługi serwisowe świadczone będą na standardowych warunkach gwarancyjnych obowiązujących w nowym państwie. Obowiązek świadczenia usług w ramach gwarancji istnieje wyłącznie pod warunkiem, gdy urządzenie spełnia poniższe wymogi i jest zainstalowane zgodnie z nimi:

- specyfikacje techniczne państwa, w którym zgłaszana jest reklamacja gwarancyjna;
- instrukcje montażu oraz informacje bezpieczeństwa w Instrukcji Obsługi.

SERWIS IKEA dla urządzeń AGD

Prosimy o kontakt z IKEA w celu:

- zgłoszenie serwisowe w ramach gwarancji.
- uzyskanie informacji dotyczących działania urządzeń sprzedawanych w IKEA.

Aby zapewnić jak najlepszą pomoc z naszej strony, przed kontaktem z nami, prosimy o dokładne zapoznanie się z instrukcją zabudowy i/lub instrukcją obsługi.

Punkty serwisowe wyznaczone przez IKEA



Biuro obsługi klienta IKEA na bieżąco udzieli podstawowych informacji na temat rozwiązywania problemów z urządzeniem. Zajrzyj do katalogu IKEA lub wejdź na stronę www.ikea.com, aby odnaleźć numer telefonu i godziny pracy najbliższego sklepu.

Aby usprawnić obsługę, przygotuj numer produktu IKEA (8-cyfrowy kod), znajdujący się na płycie znamionowej urządzenia.

PROSIMY O ZACHOWANIE DOWODU ZAKUPU!

Oryginał paragonu lub faktury jest warunkiem do korzystania z usług gwarancyjnych. Dowód zakupu zawiera również nazwę oraz numer artykułu IKEA (ośmiocyfrowy kod) dla każdego z zakupionych urządzeń.

Czy potrzebujecie Państwo dodatkowej pomocy?

W przypadku dodatkowych pytań, które nie dotyczą urządzeń zakupionych w IKEA prosimy o kontakt z najbliższym centrum informacyjnym IKEA. Przed skontaktowaniem się z nami prosimy o dokładne zapoznanie się z instrukcją obsługi.

1. OHUTUSTEAVE	20
2. TOOTE KIRJELDUS	25
3. JUHTPANEEL	26
4. TÕRKEOTSING	27
5. TEHNILINE KIRJELDUS	27
6. PAIGALDUS JA ÜHENDAMINE	28
7. KESKKONNAKÜSIMUSED	28
8. IKEA GARANTII	29

EESTI

Lugege neid juhiseid enne mikrolaineahju kasutamist hoolikalt ja hoidke neid hoolsasti.

Juhiseid järgides saate mikrolaineahju edukalt kasutada aastaid.

HOIDKE NEED JUHISED HOOLIKALT ALLES

1. OHUTUSTEAVE



HOIATUSED LIIGSE MIKROLAINEKIIRGUSEGA KOKKUPUUTE VÄLTIMISEKS

- a) Ärge kasutage ahju lahtise uksega, sest see võib põhjustada kahjuliku kokkupuute mikrolainekiirgusega. Turvablokeeringuid ei tohi lõhkuda või rikkuda.
- b) Ärge asetage ukseplaadi ja ukse vahele esemeid. Ärge laske mustusel või puhastusvahendil koguneda tihenditele.
- c) **HOIATUS:** Kui uks või ukse tihendid on kahjustatud, ei tohi ahju enne asjatundja poolt parandamist kasutada.

TÄIENDUS

Kui seadet ei hoita puhtana, siis võib selle pinna kvaliteet halveneda. See omakorda mõjutab seadme tööiga ja võib põhjustada ohtliku olukorra.

TÄHTSAD OHUTUSJUHISED JA HOIATUSED

Tulekahju, elektrilöögi, isikuvigastuste või liigse mikrolainekiirgusega kokkupuute ohu vähendamiseks tuleb kodumasina kasutamisel järgida põhilisi ettevaatusabinõusid, muu hulgas:

1. Lugege ja järgige dokumenti: **„HOIATUSED LIIGSE MIKROLAINEKIIRGUSEGA KOKKUPUUTE VÄLTIMISEKS“**.
2. Seadet võivad kasutada vähemalt 8-aastased lapsed ja isikud kellel on vähesemad füüsilised, sensoorsed või vaimsed võimed, või kellel puuduvad vajalikud varasemad teadmised ja kogemused, kui nad teevad seda asjakohase järelevalve all või kui neid on juhendatud seadme ohutuks kasutamiseks ja nad saavad aru kaasnevatest ohtudest. Lapsed ei tohi seadmega mängida. Seadet ei tohi puhastada või hooldada järelevalveta lapsed.
3. Hoidke seade ja selle juhe alla 8-aastaste laste eest kättesaamatus kohas.

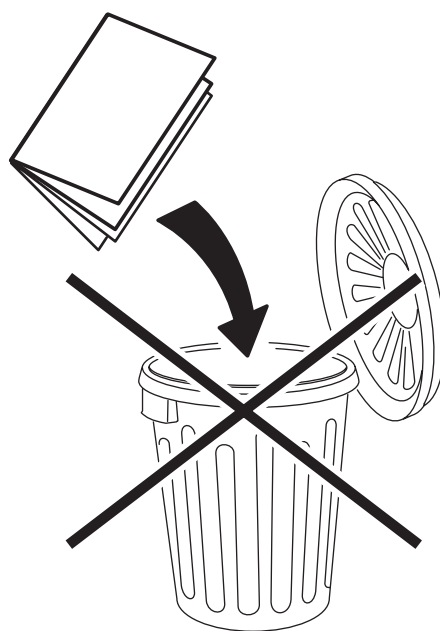
4. Kui toitejuhe on kahjustunud, siis ohtude ennetamiseks tuleb lasta see välja vahetada tootjal, selle teeninduses või sarnase pädevusega isikul.
5. **HOIATUS:** mikrolainekeiirguse eest kaitsvate katete eemaldamist eeldavate hooldus või parandustööde teostamine vastava pädevuseta isikute poolt on ohtlik.
6. Jookide soojendamine mikrolaineahjus võib põhjustada keeva vedeliku ootamatult ja viivitusega välja purskamise.
7. Plastikust või paberist anumates soojendatava toidu puhul tuleb ahju jälgida, sest anumad võivad süttida.
8. Kasutage ainult mikrolaineahjude jaoks sobivaid toidunõusid.
9. Suitsu märkamisel lülitage seade välja või eemaldage seade vooluvõrgust aga jätke uks suletuks, sest sedasi summutate leegid.
10. Mikrolaineahjus soojendatud joogid võivad keema hakata viivitusega, seetõttu tuleb nende anumaid hoida ettevaatlikult.
11. Lutipudelite ja beebitoidu purkide sisu tuleb segada või raputada. Põletuste vältimiseks tuleb toidu temperatuuri enne tarbimist kontrollida.
12. Koorimata või kõvaks keedetud mune ei tohi mikrolaineahjus soojendada, sest need võivad plahvatada ja seda ka pärast soojendamise lõppu.
13. Ahju tuleb regulaarselt puhastada, eemaldades kõik toidujäägid.
14. Ahju puhastamata jätmine võib põhjustada pindade kulumist, mis omakorda vähendab kodumasina tööiga ja võib tekitada ohtliku olukorra.
15. Ülekuumenemise vältimiseks ei ole lubatud kodumasina paigaldamine köögimööbli ukse taha.
16. Mikrolaineahju kasutamisel peab kapi uks jääma avatuks.
17. Seade on mõeldud koduseks või sarnaseks kasutuseks, nagu näiteks:
 - poodide töötajatele mõeldud aladel, kontorites ja muudes töökeskkondades,

EESTI

- hotellide, hotellide ja muude majutusasutuse tüüpi asutuste keskkonnas,
 - talumajades,
 - hommikusöögiga öömaja pakkuvates keskkondades.
18. Mikrolaineahi on mõeldud toidu ja jookide soojendamiseks. Toidu või riietuse kuivatamine, soojenduspatjade, susside, käsnae, niiskete lappide vms kuumutamine võib tekitada vigastusi või tulekahju.
19. Mikrolaineahjus ei tohi kasutada metallist toidu- ja jooginõusid.
20. Kodumasinat ei tohi puhastada auruga.
21. Seade on kasutamiseks eraldi seisvana või kapis.
22. Seadme tagumine külge tuleb asetada vastu seinu.
23. Seade on ette nähtud vaid koduseks kasutamiseks siseruumides. Ärge kasutage seda õues!
24. Elektrilöökide ennetamiseks ei tohi ühtegi seadme osa ega selle juhet või pistikut vette või teise vedelikku uputada.

25. **HOIATUS:** vedelikke ja toiduaineid ei tohi soojendada suletud anumates, sest see võib lõhkeda.

**LUGEGE HOOLIKALT
JA HOIDKE EDASISEKS
KASUTAMISEKS ALLES.**



EESTI

VIGASTUSTE OHU VÄHENDAMISEKS PAIGALDISE MAANDAMISEL

OHT

Elektrilöögi oht

Teatud sisemiste osade puudutamine võib põhjustada raske vigastuse või surma. Seadet ei tohi võtta osadeks.

HOIATUS

Elektrilöögi oht

Vale maandus võib põhjustada elektrilöögi. Ühendage kodumasin toiteallikaga alles pärast õiget paigaldamist ja maandamist.

Kodumasin peab olema maandatud. Elektrilise lühise korral vähendab maandus elektrilöögi ohtu, sest elektrivoolul on madalama takistusega väljapääs. Selle kodumasinaga juhtmel on maanduskontakt ja maanduspistik. Pistik tuleb ühendada õigesti paigaldatud ja maandatud seinakontakti.

Kui maandamise juhised ei ole täielikult arusaadavad või kahtlete kodumasinaga õiges maanduses, pidage nõu elektriku või asjakohase teenusepakujaga. Kui vajate pikendusjuhet, kasutage ainult kolme traadiga pikendusjuhet.

1. Seadme toitejuhe on lühike, sest sedasi on väiksem komistamise või kinni jäämise oht.
2. Pikema juhtme või pikendusjuhtme kasutamisel:
 - a) pikendusjuhtmele märgitud elektrivõimsus peab vastama kodumasinaga võimsusele või olema sellest suurem.
 - b) pikendusjuhe peab olema maandatud ja kolme traadiga.
 - c) pikendusjuhe ei tohi jääda rippuma üle kapi või laua serva, sest lapsed võivad selle alla tõmmata või selle taha komistada.

PUHASTAMINE

Veenduge, et kodumasin on vooluvõrgust lahti ühendatud.

1. Puhastage ahju õõnsust niiske lapiga.
2. Puhastage tarvikuid seebiveega.
3. Määrduvad uksraam, tihendid ja läheduses asuvad osad tuleb hoolikalt puhastada niiske lapiga.

4. Ahju ukseklaasi puhastamiseks ei tohi kasutada karedalt hõõruvad puhastusvahendeid, need võivad kriipida klaasi ja viia selle purunemiseni.

5. *Puhastuse näpunäide* ★
Toiduga kokku puutuvate seinatõõnsuste lihtsamaks puhastamiseks: pange kaussi pool sidrunit, lisage 300 ml vett ja soojendage täisvõimsusel 10 minutit. Pühkige ahi puhtaks pehme ja kuiva lapiga.

SÖÖGIRIISTAD

ETTEVAATUST

Isikukahju oht

mikrolainekeetmise eest kaitsvate katete eemaldamist eeldavate hooldus- või parandustööde teostamine vastava pädevusega isikute poolt on ohtlik.

Vaadake juhiseid jaotises „**MIKROLAINEAHJUS KASUTATAVAD MATERJALID VÕI VÄLDITAVAD MATERJALID**“.

Teatud sööginõud ei pruugi mikrolaineahjus kasutamiseks sobida isegi kui need ei sisalda metalli. Kahtluste korral katsetage sööginõusid vastavalt järgmistele juhistele.

Sööginõude katsetamine:

1. Täitke mikrolaineahjus kasutamiseks sobilik anum 1 tassi külma veega (250 ml) ja lisage anumasse katsetatav sööginõu.
2. Soojendage anum suurimal võimsusel üks minut.
3. Katsuge sööginõusid ettevaatlikult. Kui tühi sööginõu on soe, ei tohi seda mikrolaineahjus kasutada.
4. Ärge soojendage üle ühe minuti.

EESTI

MIKROLAINEAHJUS KASUTATAVAD MATERJALID

Söögiriistad	Märkused
Ahjuplaat	Järgida tootja juhiseid. Ahjuplaadi põhi peab jääma 5 mm pöördlaua kohast kõrgemale. Vale kasutamine võib pöördlaua purustada.
Sööginõud	Ainult mikrolaineahjus kasutamiseks sobivad nõud. Järgida tootja juhiseid. Ärge kasutada pragude või mõradega nõusid.
Klaaskannud	Kaas tuleb alati eemaldada. Soojendage toitu ainult kuni see on veidi soe. Suurem osa klaaskannudest ei ole kuumuskindlad ja võivad puruneda.
Klaasnõud	Ainult ahjukindlad klaasnõud. Veenduge, et nõudel pole metallist kaunistust. Ärge kasutada pragude või mõradega nõusid.
Ahju küpsetuskotid	Järgida tootja juhiseid. Do not close with metal tie. Auru väljumiseks tuleb kotti teha avad.
Pabertaldrikud- ja tassid	Kasutada ainult kiireks soojendamiseks. Mitte jätta järelevalveta.
Pabertaskurätid	Kasutage toidu soojendamiseks ja rasva kogumiseks. Kasutada järelevalve all ja ainult kiireks soojendamiseks.
Küpsetuspaber	Kasutage kattena pritsmete vältimiseks või mähisena aurutamisel.
Plast	Ainult mikrolaineahjus kasutamiseks sobivad nõud. Järgida tuleb tootja juhiseid. Peab olema märgisega „sobilik mikrolaineahjus kasutamiseks“. Mõned plastanumad muutuvad sisu soojenedes pehmeks. „Keedukotid“ ja tihedalt suletud plastikust kottidesse tuleb teha lõhed või avad vastavalt pakendil toodud juhistele.
Toidukile	Ainult mikrolaineahjus kasutamiseks sobivad nõud. Kasutada toidu katmiseks ja niiskuse hoidmiseks. Toidukile ei tohi puudutada toitu.
Kraadiklaasid	Sobivad kasutamiseks ainult mikrolaineahjus (liha ja suhkruga jaoks mõeldud termomeetrid).
Vahapaber	Kasutada kattena pritsmete vältimiseks ja niiskuse hoidmiseks.

MIKROLAINEAHJUS KEELATUD MATERJALID

Söögiriistad	Märkused
Alumiiniumist alus	Võib põhjustada kaarleegi. Liigutage toit anumasse, mis on sobilik mikrolaineahjus kasutamiseks.
Metallist käepidemetega toidukarbid	Võib põhjustada kaarleegi. Liigutage toit anumasse, mis on sobilik mikrolaineahjus kasutamiseks.
Metallist või metallservaga sööginõud	Metall kaitseb toitu mikrolaineenergia eest. Metallist kaunistused võivad põhjustada kaarleegi.
Metallist köidised	Võivad põhjustada kaarleegi ja tulekahju.
Paberkotid	Võivad põhjustada tulekahju.
Vahtplast	Vahtplast võib kõrgel temperatuuril sulada ja saastada selles oleva vedeliku.
Puit	Mikrolaineahjus kasutatud puit kuivab ja võib praguneda või murduda.

2. TOOTE KIRJELDUS

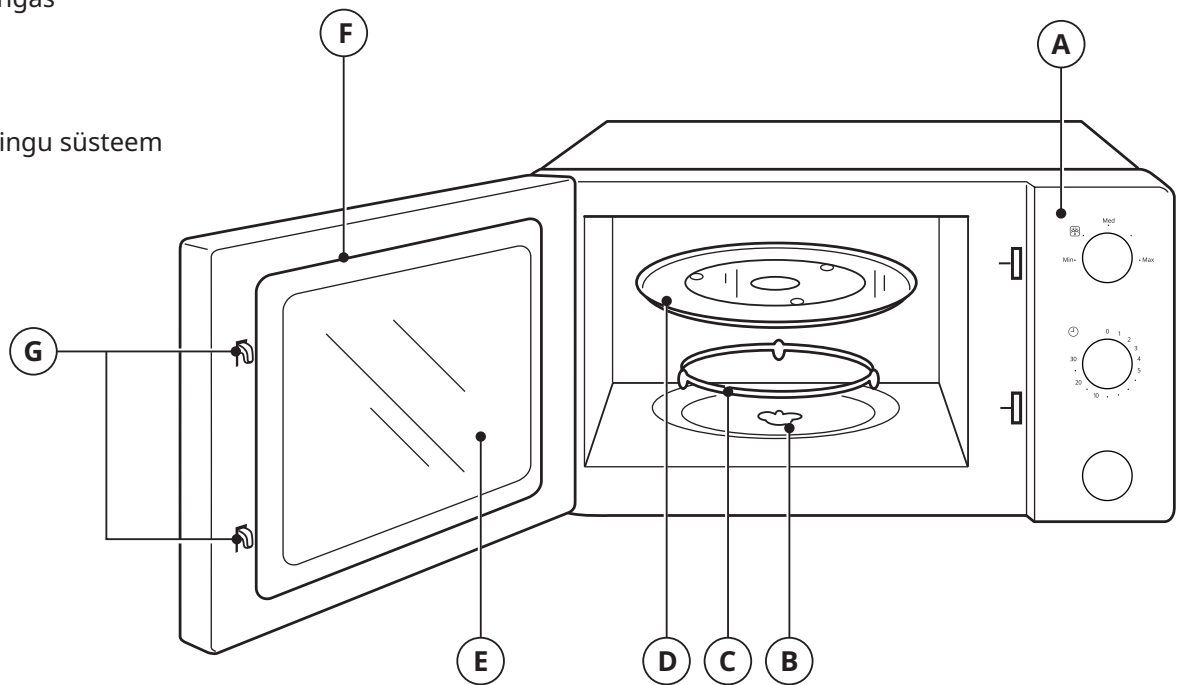
AHJU PAIGALDAMINE

Ahju osad ja tarvikud

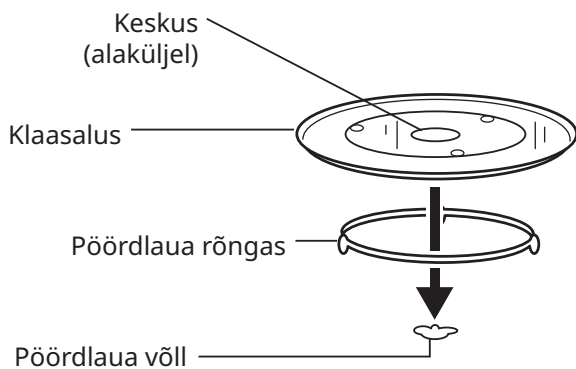
Eemaldage ahi ja kõik materjalid pakendist ning ahju õõnsusest. Ahjuga on kaasas järgmised tarvikud:

Klaasalus	1x
Pöördlaua rõngas	1x
Kasutusjuhend	1x

- A. Juhtpaneel
- B. Pöördlaua võll
- C. Pöördlaua rõngas
- D. Klaasalus
- E. Vaateaken
- F. Uks
- G. Turvablokeeringu süsteem



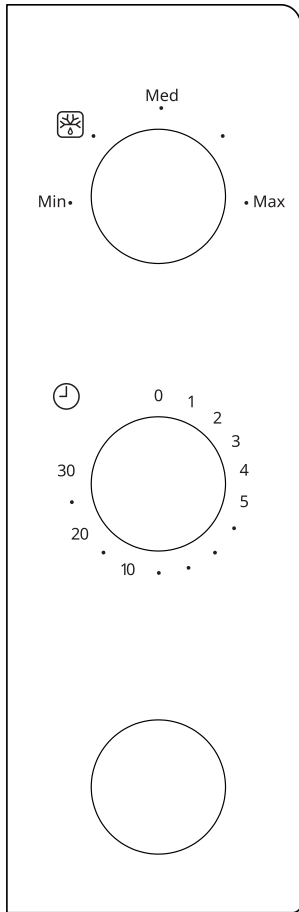
Pöördlaua paigaldamine




- a) Klaasalust ei tohi paigaldada tagurpidi. Klaasaluse liikumist ei tohi piirata.
- b) Klaasalust ja pöördlauda tuleb küpsetamisel alati kasutada.
- c) Toit ja anumad tuleb küpsetamiseks alati panna klaasalusele.
- d) Kui klaasalus või pöördlaua rõngas puruneb, võtke ühendust enda lähima ametliku teeninduskeskusega.

3. JUHTPANEEL

Juhtpaneel ja funktsioonide kasutamine



1. Küpsetamise võimsuse määramiseks pöörake võimsuse nupp soovitud tasemele.
2. Küpsetusaja määramiseks pöörake taimeri nupp soovitud ajale vastavalt toidu küpsetamisjuhistele.
3. Mikrolaineahi alustab pärast võimsuse taseme ja aja määramist ise küpsetamist.
4. Pärast määratud aja möödumist kõlab helisignaal, mis annab märku ahju seiskumisest.
5. Kui seadet ei kasutata, määrake taimeril alati ajaks „0“.

Funktsioon/võimsus	W	Rakendus
Min	115 W	Jäätise pehmemdamine
	230 W	Supid, hautised, või pehmemdamine või sulatamine
Med	390 W	Hautised, kala
.	540 W	Riis, kala, kana, hakkliha
Max	700 W	Soojendamine, piim, vee keetmine, köögiviljad, joogid

Märkus:

veenduge toidu ahjust eemaldamisel, et toide on väljas ehk taimer on asendis „0“ (null).

Mikrolaineahju kasutamine ilma toiduaineteta võib põhjustada ülekuumenemise ja kahjustada magnetroni.

4. TÕRKEOTSING

Tavaline	
Mikrolaineahi häirib teleri antenni	Mikrolaineahi võib töö ajal häirida teleri või raadio antenni. See on sarnane teistele väikestele kodumasinatega nagu näiteks mikserid, tolmuimejad või ventilaatorid. See on tavapärane.
Ahju tuli on hämar	Madala võimsusega küpsetamisel võib ahju tuli olla hämar. See on tavapärane.
Uksele koguneb aur, ventilatsiooniavadest tuleb kuuma õhku.	Küpsetamise ajal tuleb toidust auru. Suurem osa sellest väljub ventilatsiooniavadest, kuid osa koguneb jahedamatele aladele, nagu näiteks uks. See on tavapärane.
Ahju juhuslik käivitamine ilma toiduta.	<i>Ahju käivitamine ilma toiduta on keelatud.</i> See on väga ohtlik.

Tõrge	Võimalik põhjus	Lahendus
Ahi ei käivitu.	(1) Toitejuhe pole õigesti ühendatud.	Ühendage toitejuhe lahti. Ühendage juhe 10 sekundi pärast uuesti toiteallikaga.
	(2) Kaitse või kaitseüliti aktiveerub.	Asendage kaitse või lähtestage kaitseüliti (mille on parandanud meie ettevõtte asjatundja).
	(3) Seinakontakti probleemid.	Katsetage seinakontakti teiste elektriliste kodumasinatega.
Ahi ei soojenda	(4) Uks ei ole õigesti suletud.	Sulgege uks.

5. TEHNILINE KIRJELDUS

Mudel:	TILLREDA 504.867.92
Nimipinge:	220-230 V ~ 50 Hz
Nimisisendvõimsus (mikrolaine):	1050 W
Nimiväljund (mikrolaine):	700 W
Ahju mahutavus:	20 L
Pöördlaua läbimõõt:	255 mm
Välismõõtmed:	439,5 x 340,0 x 258,2 mm
Netokaal:	10,39 kg

6. PAIGALDUS JA ÜHENDAMINE

Paigaldamine lauale

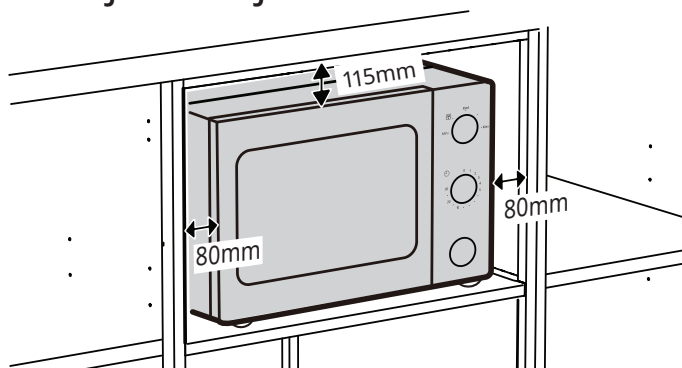
Eemaldage kogu pakkematerjal ja tarvikud. Veenduge, et ahjul puuduvad kahjustused, nagu mõlgid või ukse vead. Kahjustatud ahju ei tohi paigaldada.

Kapp: eemaldage kaitsekile mikrolaineahju kapi pinnalt.

Ärge eemaldage magnetroni kaitsmiseks ahju õõnsuse külge kinnitatud valget plastkatet.

Paigaldamine

1. Valige tasane pind, millel on piisavalt vaba ruumi ventilatsiooni sissevõtu ja/või väljalaske jaoks.



(1) Seadme tagumine külge tuleb asetada vastu seina. Jätke ahju kohale vähemalt 11.5 cm. Ahju ja kõrvale jäävate seinade vahel peab olema vähemalt 8 cm.

(2) Ärge eemaldage ahju põhjale kinnitatud jalgasid.

(3) Sissevõtu- ja/või väljavõtuavade tõkestamine võib ahju kahjustada.

(4) Paigutage ahi raadiost ja telerist võimalikult kaugemale. Mikrolaineahju kasutamine võib häirida raadio või teleri toimimist.

2. Ühendage ahi tavalisse kodusesse pistikupesasse. Veenduge, et pistikupesa pinge ja sagedus vastab toote andmesildil näidatud andmetele.

HOIATUS: ahju ei tohi paigaldada pliidi või teiste soojusallikate kohale. Soojusallika lähedale või kohale paigaldamisel võib ahi kahjustuda. Peale selle tühistab see garantii.



Juurdepääsetavad pinnad võivad töö ajal kuumeneda.

7. KESKKONNAKÜSIMUSED



Vastavalt direktiivile elektri- ja elektroonikaseadmete jäätmete kohta (WEEE) tuleb elektroonikajäätmed koguda ja töödelda eraldi. Toote kõrvaldamine koos kodumajapidamisjäätmetega POLE lubatud. Võimalusel saatke toode elektroonikajäätmete kogumispunkti.

8. IKEA GARANTII

Kui pikk on IKEA garantii kehtivusaeg?

See garantii kehtib 2 aastat seadme esmase IKEA-st ostmise kuupäevast, kui pole riiklike seadustega muudmoodi sätestatud. Avage veebisait IKEA.com, et vaadata, mis tingimused kehtivad teie asukohariigis. Ostu peab tõestama ostudokumendi originaaliga. Kui garantiijärgselt on tehtud hooldustöid, siis need ei pikenda seadme garantiaega.

Kes teeb hooldustöid?

Pöörduge lähimasse IKEA kauplusse.

Millele garantii kehtib?

Garantii kehtib seadme nendele riketele, mis on põhjustatud konstruktsiooni- või materjaliveast alates IKEA-st ostmise kuupäevast. See garantii kehtib vaid seadme kodukasutuse puhul. Erandid on loetletud punktis „Mis pole selle garantiiga kaetud?“. Garantii kehtivuse ajal korvatakse rikke kõrvaldamise kulud, näiteks remondikulud, osade maksumus, töö- ja sõidukulud, eeldusel, et seade on remondiks ligipääsetav ilma erikulutusteta. Asendatud osad jäävad IKEA omandisse.

Mida IKEA teeb probleemi lahendamiseks?

IKEA kontrollib toote üle ja otsustab oma äranägemisel, kas garantii hõlmab vea kõrvaldamist. Kui see hõlmab, siis IKEA otsustab oma äranägemisel, kas vigane toode tuleb remontida või asendada sama või sarnase tootega.

Mis pole selle garantiiga kaetud?

- Tavapärane kulumine.
- Vigastused, mis on tekitatud sihilikult või hooletusest, põhjustatud kasutusjuhendi juhiste eiramisest, ebaõigest paigaldusest või valest toitepingest, keemilisest või elektrikeemilisest reaktsioonist, roostest, söövitusest või veekahjustusest, kaasa arvatud, kuid mitte ainult veetoitesüsteemi liigsest lubjasisaldusest või ebaharilikest keskkonnatingimustest.
- Kulutarvikud, kaasa arvatud patareid ja lambid.
- Mittetoimivad osad ja ehisosad, mis seadme tavapärasest tööd ei mõjuta, kaasa arvatud kriimustused ja võimalikud värvimuutused.
- Kõrvaliste esemete või ainete ja filtrite, dreenimissüsteemide või pesuainesahtli puhastamisest või ummistumisest põhjustatud vigastused.
- Järgmiste osade vigastused: keraamilised klaasid, tarvikud, lauanõude ja söögiriistade korvid, vee etteande- ja äravoolutorud, tihendid, lambid ja lambikatted, kaitseekraanid, nupud, korpused ja korpuste osad. Välja arvatud juhtumid, mille puhul on tõendatud tootmisveast tingitud rike.

- Teiste, mitte meie määratud teenindajate ja/või volitatud teenuslepinguga partnerettevõtte tehtud remonditööd või kui on kasutatud muid kui originaalvaruosi.
- Remonditööd, mis on tingitud puudulikest või nõuetele mittevastavast paigaldusest.
- Kodumasina kasutamine väljaspool kodust keskkonda, nt kutsealaseks kasutamiseks.
- Transpordivigastused. IKEA ei võta vastutust vigastuste eest, mis võivad tekkida sel ajal, kui klient transpordib seadme koju või mõnda teise asukohta. Kui IKEA tarnib toote kliendi antud tarnekohta, siis selle tarne ajal tootele tekkinud vigastuse korvab IKEA.
- IKEA seadme esmapaigaldusega seotud kulud. Kui IKEA nimetatud teenusepakkuja või tema volitatud teenustöö partnerettevõtte remondib või asendab seadme selle garantiiga kehtestatud tingimustel, siis nimetatud teenusepakkuja või tema volitatud teenustöö partnerettevõtte taastpaigaldab vajadusel remonditud seadme või paigaldab asendusseadme.

Siseriiklike seaduste rakendumine

IKEA garantii annab ostjale seaduslikud erioigused, mis katavad või ületavad kõiki siseriiklike seaduslikke nõudeid. Need tingimused ei piira mingil viisil kliendi õigusi, mis on sätestatud siseriiklike õigusnormidega.

Garantii kehtivuspiirkond

Seadmetele, mis on ostetud ühest EL-riigist ja mis viiakse teise EL-riiki, tagatakse hooldusteenused uuel asukohamaal tavapäraselt kehtivate garantii raamtingimuste kohaselt. Garantii raamtingimuste kohane hooldusteenuste kohustus on vaid siis, kui seade vastab riigis kehtivatele nõuetele ja on paigaldatud kooskõlas:

- selle riigi tehniliste tingimustega, kus garantiinõue esitati,
- paigaldusjuhiste ja kasutusjuhendi ohutuseeskirjadega.

IKEA seadmete JÄRELHOOLDUS

Pöörduge kõhklematult meie poole, kui:

- soovite esitada selle garantiiga tagatud hooldusnõude;
- soovite lasta selgitada IKEA seadmete funktsioone.

Parima abi saamiseks lugege enne meie poole pöördumist hoolikalt läbi paigaldusjuhised ja/või kasutusjuhend.

EESTI

Kuidas meie poole pöörduda, kui vajate meie abi



IKEA järelhoolduse klienditeeninduse keskus annab meie poole pöördumisel nõu telefoni teel, et tuvastada teie seadme põhilisi rikkeid. Kohaliku kaupluse telefoninumbri ja lahtiolekuajad saate IKEA kataloogist või veebisaidilt www.ikea.com.

Kiire teeninduse tagamiseks teatage alati seadme IKEA tootenumber (8-kohaline kood), mis on teie seadme tehasesildil.

HOIDKE OSTUKVIITUNG ALLES!

See tõendab teie ostu ja seda nõutakse garantiinõude korral. Lisaks on ostukviitungil IKEA kaupluse nimi ja iga teie ostetud seadme tootenumber (8-kohaline kood).

Kas soovite lisaabi?

Nende lisaküsimustega, mis ei ole seotud teie seadme järelhooldusega, pöörduge lähima IKEA kaupluse klienditeenindusosakonda. Enne ühenduse võtmist soovitame teil seadme juhendid hoolikalt läbi lugeda.

1. DROŠĪBAS INFORMĀCIJA	33
2. IZSTRĀDĀJUMA APRAKSTS	38
3. VADĪBAS PANELIS	39
4. PROBLĒMU NOVĒRŠANA	40
5. SPECIFIKĀCIJA	40
6. UZSTĀDĪŠANA UN SAVIENOŠANA	41
7. APKĀRTĒJĀS VIDES AIZSARDZĪBA	42
8. IKEA GARANTIJA	42

LATVIEŠU

Pirms mikroviļņu krāsns lietošanas rūpīgi izlasiet šo instrukciju un rūpīgi glabāji to.

Ja ievērosiet norādījumus, krāsns jums kalpos daudzus gadus.

RŪPĪGI GLABĀJIET ŠO INSTRUKCIJU

1. DROŠĪBAS INFORMĀCIJA



PIESARDZĪBAS PASĀKUMI, LAI IZVAIRĪTOS NO IESPĒJAMAS PAKĻAUŠANAS PĀRMĒRĪGAI MIKROVIĻŅU ENERĢIJAI

- a) Nedarbiniet šo krāsni ar atvērtām durvīm, citādi varat tikt pakļauti kaitīgai mikroviļņu iedarbībai. Ir svarīgi nesalauzt un necensties ietekmēt drošības bloķēšanas mehānismus.
- b) Nenovietojiet priekšmetus starp krāsni priekšpusi un durvīm un nepieļaujiet putekļu vai tīrīšanas līdzekļu uzkrāšanos uz blīvējumu virsmām.
- c) **BRĪDINĀJUMS:** Ja durvis vai durvju blīves ir bojātas, krāsni nedrīkst izmantot, kamēr kompetenta persona to nav salabojusi.

PAPILDINĀJUMS

Ja ierīce netiek uzturēta tīra, tās virsma var tikt bojāta, ietekmējot ierīces kalpošanas laiku un radot bīstamu situāciju.

SVARĪGS DROŠĪBAS BRĪDINĀJUMS

Lai samazinātu ugunsgrēka, elektrošoka, personu traumu un pakļaušanas pārmērīgai mikroviļņu enerģijai risku, izmantojot ierīci, ievērojiet pamata piesardzības pasākumus, tostarp zemāk minēto.

1. Īpaši izlasiet un ievērojiet: **“PIESARDZĪBAS PASĀKUMI, LAI IZVAIRĪTOS NO IESPĒJAMAS PAKĻAUŠANAS PĀRMĒRĪGAI MIKROVIĻŅU ENERĢIJAI”**.
2. Šo ierīci drīkst izmantot bērni, kuri sasnieguši 8 gadu vecumu, un cilvēki ar pazeminātām fiziskajām, sensorajām vai garīgajām spējām vai bez pieredzes un zināšanām, ja tos atbilstoši uzrauga vai tie ir instruēti par ierīces drošu lietošanu un izprot saistītos riskus. Bērni nedrīkst rotaļāties ar šo ierīci. Tīrīšanu un apkopi nedrīkst veikt bērni bez uzraudzības.
3. Turiet ierīci un tās vadu vietā, kur tai nevar piekļūt bērni, kuri ir jaunāki par 8 gadiem.

LATVIEŠU

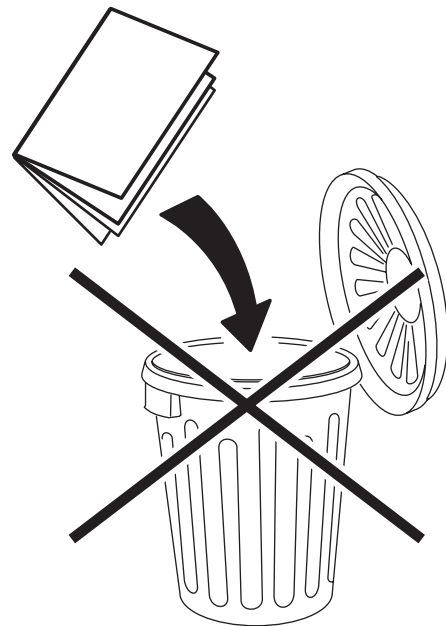
4. Ja barošanas vads ir bojāts, tas jānomaina ražotājam, tā pilnvarotam servisa speciālistam vai līdzīgi kvalificētai personai, lai izvairītos no riska.
5. **BRĪDINĀJUMS:** Jebkādu apkopi vai remontu, kas paredz noņemt vāku, kas aizsargā pret mikroviļņu enerģijas iedarbību, drīkst veikt tikai kompetenta persona.
6. Dzērienu sildīšana mikroviļņu krāsnī var radīt novēlota vāroša šķidruma sprādzienu.
7. Sildot pārtikas produktus plastmasas vai papīra traukos, uzraugiet krāsni, lai nenotiktu aizdegšanās.
8. Izmantojiet tikai tādus traukus, kas ir piemēroti izmantošanai mikroviļņu krāsnīs.
9. Ja izdalās dūmi, izslēdziet ierīci vai atvienojiet vadu un neatveriet durvis, lai apslāpētu jebkādas liesmas.
10. Sildot dzērienus mikroviļņu krāsnī, tie var uzvārīties un izšļakstīties, tāpēc esiet uzmanīgi, rīkojoties ar trauku.
11. Lai izvairītos no apdegumiem, barošanas pudelišu un mazuļu ēdienu burciņu saturs pirms lietošanas ir jāsamaisa vai jāsakrata un jāpārbauda tā temperatūra.
12. Olas ar čaumalu, veselas cieti vārītas olas nedrīkst sildīt mikroviļņu krāsnī, jo tās var uzsprāgt pat pēc tam, kad sildīšana mikroviļņu krāsnī ir beigusies.
13. Krāsns ir jātīra regulāri, noņemot jebkādus ēdienu nosēdumus.
14. Neuzturot krāsni tīru, iespējama virsmas bojāšanās, kas var nelabvēlīgi ietekmēt ierīces kalpošanas laiku un radīt bīstamu situāciju.
15. Lai izvairītos no pārkaršanas, ierīci nedrīkst uzstādīt aiz dekoratīvajām durvīm.
16. Mikroviļņu krāsni drīkst lietot tikai tad, ja skapja durvis, kurā tā atrodas, ir atvērtas.
17. Šī ierīce ir paredzēta lietošanai mājās un līdzīgos apstākļos, piemēram:

LATVIEŠU

- personāla virtuves zonās veikalos, birojos un citās darba vidēs;
 - klientu vajadzībām viesnīcās, moteļos un citās dzīvojamās vidēs;
 - lauku mājās;
 - naktsmītnēs ar brokastīm.
18. Mikroviļņu krāsns ir paredzēta ēdienu un dzērienu sildīšanai. Produktu un apģērbu žāvēšana, termoforu, čību, sūkļu, mitru drānu u.tml. sildīšana var radīt traumu, aizdegšanās un ugunsgrēka risku.
19. Mikroviļņu krāsnī ēdieniem un dzērieniem nedrīkst izmantot metāla traukus.
20. Ierīci nedrīkst tīrīt ar tvaika tīrītāju.
21. Ierīci ir paredzēts lietot kā brīvi stāvošu vai ievietotu skapī.
22. Ierīces aizmugurējā virsma ir jānovieto pret sienu.
23. Ierīce ir paredzēta lietošanai tikai mājāsaimniecībās un iekštelpās. Nelietojiet to ārpus telpām!
24. Lai izvairītos no elektrošoka, negremdējiet ierīces galvenās daļas, vadu vai spraudni ūdenī vai citos šķidrumos.

25. BRĪDINĀJUMS: Šķidrumus un citus pārtikas produktus nedrīkst sildīt noslēgtos traukos, jo tie var uzsprāgt.

**RŪPĪGI IZLASIET
UN SAGLABĀJIET
TURPMĀKAI UZZIŅAI.**



AIZSARGZEMĒJUMS, LAI SAMAZINĀTU PERSONU TRAUMU RISKU

BĪSTAMĪBA

Elektrošoka risks

Pieskaršanās atsevišķiem iekšējiem komponentiem var radīt nopietnas traumas vai izraisīt nāvi. Neizjauciet ierīci.

BRĪDINĀJUMS

Elektrošoka risks

Zemējuma spraudņa nepareiza lietošana var radīt elektrošoku. Nepievienojiet ierīci kontaktrozetei, kamēr tā nav pareizi uzstādīta un saņemta.

Ierīcei jāizveido zemējums. Īssavienojuma gadījumā zemējums samazina elektrošoka risku, nodrošinot papildu dzīslu elektriskajai strāvai. Ierīce ir aprīkota ar vadu, kuram ir zemējuma dzīsla un zemējuma kontaktdakša. Kontaktdakša jāsavieno ar kontaktrozeti, kas ir pareizi uzstādīta un zemēta.

Konsultējieties ar kvalificētu elektriķi vai apkopes speciālistu, ja neizprotat zemēšanas norādījumus vai šaubāties par ierīces pareizu zemējumu. Ja ir nepieciešams izmantot pagarināšanas vadu, izmantojiet tikai 3 dzīslu vadu.

1. Īss barošanas vads tiek nodrošināts, lai samazinātu riskus, ko rada sapīšanās vai aizķeršanās aiz garāka vada.
2. Ja izmantojat garu vadu komplektu vai pagarināšanas vadu, ievērojiet zemāk minēto.
 - a) Vadu komplekta vai pagarināšanas vada atzīmētajiem elektrības parametriem jābūt vismaz tik lieliem kā ierīces elektrības parametriem.
 - b) Pagarināšanas vadam jābūt zemējuma tipa 3 dzīslu vadam.
 - c) Garo vadu novietojiet tā, lai tas nekarātos gar leti vai galda virsmu, kur to var paraut bērni vai aiz tā iespējams nejauši aizķerties.

TĪRĪŠANA

Pārļiecinieties, ka ierīce ir atvienota no barošanas avota.

1. Pēc lietošanas krāsns iekšpusi tīriet ar nedaudz mitru drānu.
2. Piederumus tīriet vienkārši ziepjūdenī.
3. Ja nepieciešams, durvju rāmi un blīvējumu, kā arī blakus

esošās daļas tīriet uzmanīgi, izmantojot mitru drānu.

4. Nelietojiet spēcīgus abrazīvus tīrīšanas līdzekļus vai asus metāla skrāpjus, lai notīrītu krāsns durvju stiklu, jo tādējādi varat sabojāt virsmu, radot stikla saplīšanu.

5. *Tīrīšanas padoms* ★ Lai vieglāk notīrītu iekšējās sienas, kurām var pielipt gatavotais ēdiens, rīkojieties šādi: Blodā ielieciet pusi citrona, pievienojiet 300 ml (1/2 pinti) ūdens un 10 minūtes sildiet ar 100% mikroviļņu jaudu. Noslaukiet krāsni, izmantojot mīkstu, sausu drānu.

GALDA PIEDERUMI

UZMANĪBU!

Traumu risks

Jebkādu apkopi vai remontu, kas paredz noņemt vāku, kas aizsargā pret mikroviļņu enerģijas iedarbību, drīkst veikt tikai kompetenta persona.

Skatiet norādījumus "**MATERIĀLI, KO DRĪKST VAI NEDRĪKST LIETOT MIKROVIĻŅU KRĀSNĪ**".

Noteiktu nemetāla trauku izmantošana mikroviļņu krāsnī nav droša. Ja šaubāties, varat pārbaudīt attiecīgo trauku, izmantojot zemāk aprakstīto procedūru.

Trauka pārbaude:

1. Mikroviļņu drošā konteinerā iepildiet 1 tasi auksta ūdens (250 ml) un ievietojiet attiecīgo trauku.
2. Ieslēdziet maksimālo jaudu uz 1 minūti.
3. Uzmanīgi pataustiet trauku. Ja tukšais trauks ir silts, neizmantojiet to gatavošanai mikroviļņu krāsnī.
4. Gatavošanas laiks nedrīkst pārsniegt 1 minūti.

LATVIEŠU

MATERIĀLI, KO DRĪKST IZMANTOT MIKROVIĻŅU KRĀSNĪ

Galda piederumi	Piezīmes
Cepamtrauki	Ievērojiet ražotāja norādījumus. Cepamtrauka dibenam jābūt vismaz 3/16 collas (5 mm) virs rotējošās paplātes. Nepareizas lietošanas rezultātā rotējošā paplāte var salūzt.
Pusdienu trauki	Tikai mikroviļņu droši. Ievērojiet ražotāja norādījumus. Neizmantojiet iekļaujamus traukus.
Stikla burkas	Vienmēr noņemiet vāku. Izmantojiet tikai ēdiena sildīšanai, līdz ēdiens uzsilst. Vairums stikla burku nav karstumizturīgas un var saplīst.
Stikla trauki	Tikai karstumizturīgi stikla trauki izmantošanai krāsnī. Pārliedzieties, ka nav metāliskas malas. Neizmantojiet iekļaujamus traukus.
Maisiņi gatavošanai krāsnī	Ievērojiet ražotāja norādījumus. Neaiztaisiet ar metāla stiepli. Atstājiet spraugas tvaika izplūdei.
Papīra šķīvji un krūzes	Izmantojiet tikai īslaicīgai gatavošanai/sildīšanai. Gatavošanas laikā neatstājiet krāsnī bez uzraudzības.
Papīra dvieļi	Izmantojiet, lai apsegtu ēdienu atkārtotai sildīšanai un tauku uzsūkšanai. Izmantojiet tikai īslaicīgai gatavošanai, nodrošinot uzraudzību.
Pergamentpapīrs	Izmantojiet kā pārsegu, lai novērstu šķakstīšanos, vai ietiniet tvaicēšanas nolūkos.
Plastmasa	Tikai mikroviļņu droši. Ievērojiet ražotāja norādījumus. Jābūt marķējumam "Mikroviļņu drošs". Daļa plastmasas trauku kļūst mīksti, kad ēdiens to iekšpusē kļūst karsts. "Vārīšanas maisiņiem" un cieši noslēgtiem plastmasas maisiņiem jāizveido spraugas vai atveres, kā norādīts uz iepakojuma.
Plastmasas plēve	Tikai mikroviļņu droši. Izmantojiet, lai apsegtu ēdienu gatavošanas laikā un saglabātu mitrumu. Nepieļaujiet plastmasas plēves un ēdiena saskaršanos.
Termometri	Tikai mikroviļņu droši (gaļas un karamēļu termometri).
Vaskpapīrs	Izmantojiet vaskpapīru kā pārsegu, lai novērstu šķakstīšanos un saglabātu mitrumu.

MATERIĀLI, KO NEDRĪKST IZMANTOT MIKROVIĻŅU KRĀSNĪ

Galda piederumi	Piezīmes
Alumīnija paplāte	Var izraisīt elektrisko loku. Pārliedziet ēdienu mikroviļņu drošā traukā.
Ēdiena kartona iepakojums ar metāla rokturi	Var izraisīt elektrisko loku. Pārliedziet ēdienu mikroviļņu drošā traukā.
Galda piederumi no metāla vai ar metāla rotājumiem	Metāls aizsargā ēdienu no mikroviļņu enerģijas. Metāla maliņas var radīt elektrisko loku.
Metāla stiprināšanas skavas	Var radīt elektrisko loku un ugunsgrēku krāsnī.
Papīra maisiņi	Var izraisīt ugunsgrēku krāsnī.
Putuplasts	Putuplasts var izkust vai piesārņot iekšpusē esošo šķidrumu, pakļaujot to augstai temperatūrai.
Koks	Izmantojot koku mikroviļņu krāsnī, tas izžūst, var saplaisāt un sašķelties.

2. IZSTRĀDĀJUMA APRAKSTS

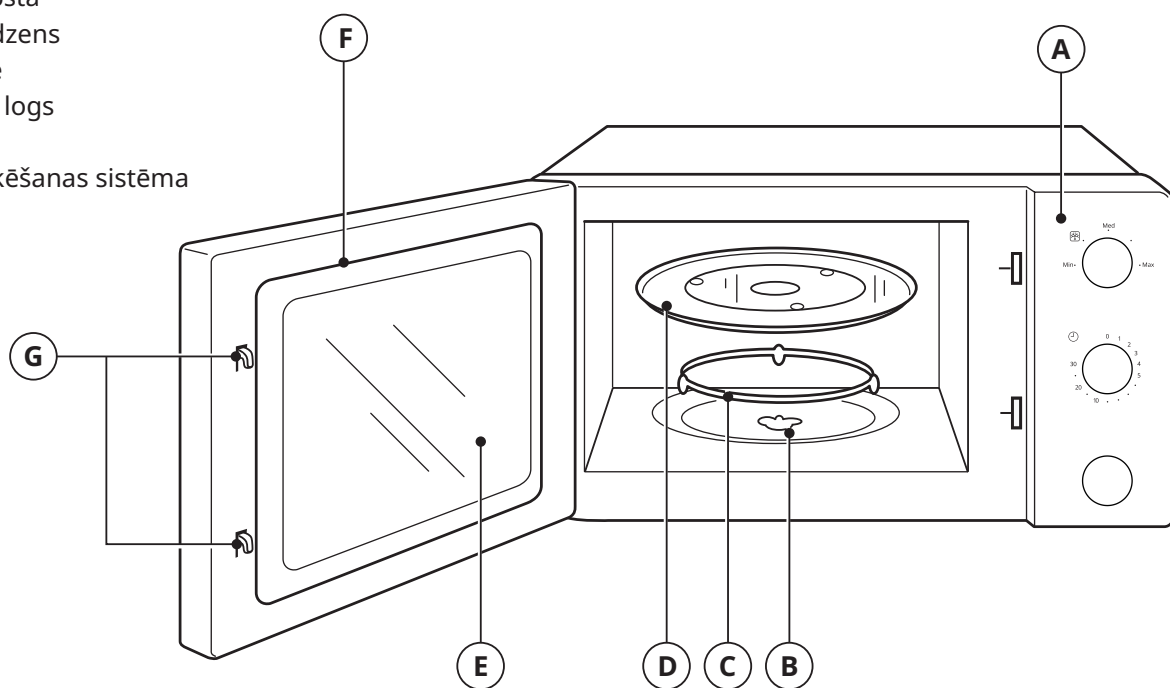
KRĀSNS UZSTĀDĪŠANA

Krāsns daļu un piederumu nosaukumi

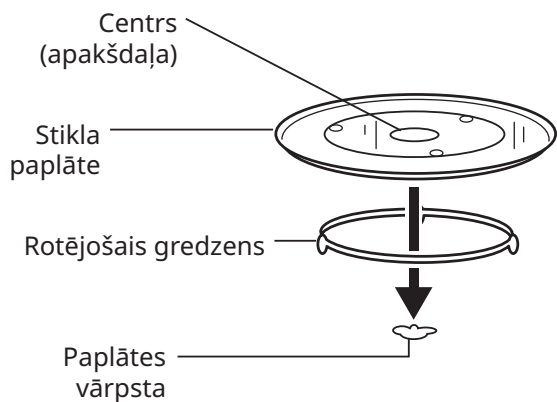
Izņemiet krāsni un visus materiālus no kartona un krāsns iekšpusē. Krāsns komplektā ir iekļauti šādi piederumi:

Stikla paplāte	1x
Rotējošs gredzens	1x
Lietošanas rokasgrāmata	1x

- A. Vadības panelis
- B. Paplātes vārpsta
- C. Rotējošs gredzens
- D. Stikla paplāte
- E. Novērošanas logs
- F. Durvis
- G. Drošības bloķēšanas sistēma



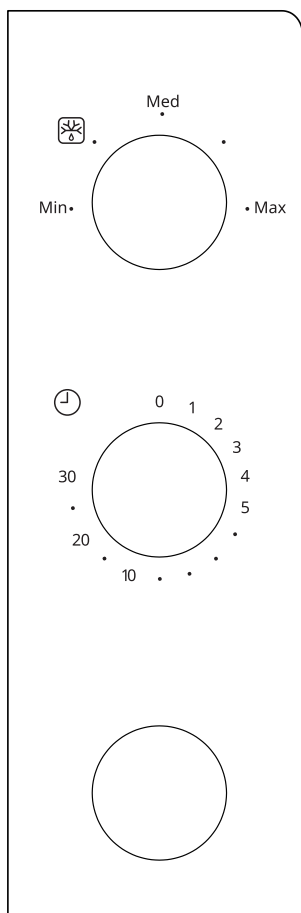
Paplātes uzstādīšana




- a) Nekad nenovietojiet stikla paplāti apgrieztu otrādi. Stikla paplāti nedrīkst neizmantot.
- b) Gatavošanas laikā vienmēr jāizmanto gan stikla paplāte, gan rotējošais gredzens.
- c) Pirms gatavošanas viss ēdiens un ēdiena trauki vienmēr jānovieto uz stikla paplātes.
- d) Ja stikla paplāte vai rotējošais gredzens ieplaisā vai saplīst, vērsieties tuvākajā pilnvarotajā servisa centrā.

3. VADĪBAS PANELIS

Vadības paneļa un funkciju izmantošanas norādījumi



1. Lai iestatītu gatavošanas jaudu, pagriežot barošanas pogu uz vēlamo līmeni.
2. Lai iestatītu gatavošanas laiku, pagriežot taimera pogu uz vēlamo laiku atbilstoši ēdiena gatavošanas norādījumiem.
3. Mikroviļņu krāsns automātiski sāks gatavošanu pēc tam, kad būs iestatīts jaudas līmenis un laiks.
4. Kad gatavošanas laiks ir pagājis, atskan signāls un gatavošana tiek apturēta.
5. Ja ierīce netiek lietota, iestatiet laiku uz "0".

Funkcija/Barošana	Vati	Lietojums
Min	115 W	Saldējuma mīkstināšana
	230 W	Sautēšana, sviesta mīkstināšana vai atkausēšana
Med	390 W	Sautēšana, zivs
.	540 W	Rīsi, zivs, vista, malta gaļa
Max	700 W	Uzsildīšana, piens, ūdens vārīšana, dārzeņi, dzērieni

Paziņojums:

Izņemot ēdienu no krāsns, pārlicinieties, ka barošana ir izslēgta, pagriežot taimera slēdzi uz 0 (nulle). Pretējā gadījumā, kā arī darbinot mikroviļņu krāsni bez ēdiena tajā, iespējama pārkaršana un magnetrona bojāšana.

4. PROBLĒMU NOVĒRŠANA

Normāli	
Mikroviļņu krāsns traucē TV uztveršanu	Radio un TV uztveršana mikroviļņu krāsns darbības laikā var būt traucēta. Līdzīgus traucējumus rada tādas nelielas elektroierīces kā mikseris, putekļsūcējs, elektriskais fēns. Tā ir normāla parādība.
Blāvs apgaismojums krāsni	Izmantojot zemas jaudas mikroviļņu gatavošanu, apgaismojums krāsni var būt blāvs. Tā ir normāla parādība.
Durvīs uzkrājas tvaiks, pa vēdkanāliem izplūst karsts gaiss.	Gatavošanas laikā no ēdiena var nākt tvaiks. Lielākā daļa izplūdis pa vēdkanāliem, bet daļa var uzkrāties vēsās vietās, piemēram, uz krāsns durvīm. Tā ir normāla parādība.
Krāsns sāka darboties nejauši, bez ēdiena tajā.	<i>Ir aizliegts darbināt ierīci bez ēdiena tajā. Tas ir ļoti bīstami.</i>

Problēma	Iespējamais iemesls	Kā novērst
Krāsni nevar ieslēgt.	(1) Barošanas vads nav cieši iesprausts.	Atvienojiet. Pēc tam atvienojiet atkal pēc 10 sekundēm.
	(2) Izsists drošinātājs vai nostrādā jaudas slēdzis.	Nomainiet drošinātāju vai atiestatiet jaudas slēdzi (remontu veic mūsu uzņēmuma profesionāli darbinieki)
	(3) Problēma ar kontaktrozeti.	Pārbaudiet kontaktrozeti ar citām elektroierīcēm.
Krāsns nesilda	(4) Durvīs nav labi aizvērtas.	Rūpīgi aizveriet durvis.

5. SPECIFIKĀCIJA

Modelis:	TILLREDA 504.867.92
Nominālais spriegums:	220-230 V ~ 50 Hz
Nominālā ieejas jauda (mikroviļņi):	1050 W
Nominālā izejas jauda (mikroviļņi):	700 W
Krāsns ietilpība:	20 l
Paplātes diametrs:	255 mm
Ārējie izmēri:	439,5 x 340,0 x 258,2 mm
Neto svars:	10,39 kg

6. UZSTĀDĪŠANA UN SAVIENOŠANA

Uzstādīšana uz letes

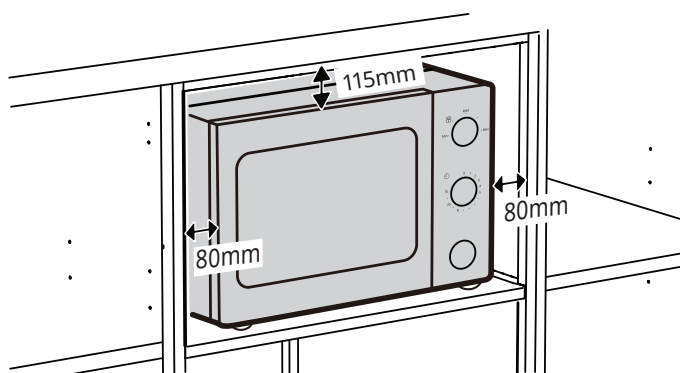
Noņemiet visu iepakojuma materiālu un izņemiet piederumus Pārbaudiet, vai krāsnij nav nekādu bojājumu, piemēram, iespiedumi vai salauztas durvis. Neuzstādiet, ja krāsns ir bojāta.

Skapis: Noņemiet aizsargplēvi no mikroviļņu krāsns skapja virsmas.

Nenoņemiet balto plastmasas vāku, kas ir pievienots cepeškrāsns dobumam, lai aizsargātu magnetronu.

Uzstādīšana

1. Izvēlieties līdzenu virsmu ar pietiekami brīvu vietu ap ieplūdes un/vai izplūdes vēdkanāliem.



(1) Ierīces aizmugurējā virsma ir jānovieto pret sienu. Atstājiet vismaz 11.5 cm atstarpi virs krāsns, vismaz 8 cm atstarpi starp krāsnī un blakus sienām.

- (2) Nenoņemiet kājas no krāsns apakšas.
- (3) Nobloķējot ieplūdes un/vai izplūdes vēdkanālus, krāsnij iespējami bojājumi.
- (4) Novietojiet krāsnī pēc iespējas tālāk no radio un televizoriem. Mikroviļņu krāsns lietošana var radīt traucējumus radio vai TV signālu uztveršanai.

2. Pievienojiet krāsnī standarta kontaktligzdā. Pārliedcinieties, ka spriegums un frekvence atbilst uz datu plāksnītes norādītajam spriegumam un frekvencei.

BRĪDINĀJUMS: Neuzstādiet krāsnī uz plīts vai citas siltumu izstarojošas iekārtas. Uzstādot krāsnī siltuma avota tuvumā vai virs tā, iespējami bojājumi un garantijas zaudēšana.



Pieejamā virsma darbības laikā var būt karsta.

7. APKĀRTĒJĀS VIDES AIZSARDZĪBA



Saskaņā ar Elektrisko un elektronisko iekārtu atkritumu (WEEE) direktīvu WEEE ir jāsavāc un jāapstrādā atsevišķi. Ja nākotnē jums nepieciešams atbrīvoties no šīs ierīces, lūdzu, NEIZMETIET to kopā ar sadzīves atkritumiem. Lūdzu, nododiet to WEEE savākšanas punktā, ja tas ir pieejams.

8. IKEA GARANTĪJA

Kāds ir IKEA sniegtās garantijas periods?

Šī garantija ir spēkā 2 gadus no datuma, kad sākotnēji iegādājāties ierīci no IKEA, ja vien valsts tiesību aktos nav noteikts citādi. Lūdzu, dodieties uz IKEA.com, lai noskaidrotu, kādi noteikumi ir piemērojami jūsu valstī. Pirkuma apliecināšanai nepieciešams čeka oriģināls. Ja garantijas periodā veikta iekārtas apkope, iekārtas garantijas periods netiek pagarināts.

Kas veic iekārtas apkopi?

Sazinieties ar tuvāko IKEA veikalu.

Uz ko attiecas garantija?

Garantija attiecas uz iekārtas disfunkcijām ražotāja kļūdas vai materiālu defekta rezultātā. Tā stājas spēkā no izstrādājuma iegādes dienas IKEA. Šī garantija attiecas tikai uz mājāsaimniecībā lietotām iekārtām. Izņēmumi ir norādīti nodaļā "Uz ko šī garantija neattiecas?" Garantijas periodā tiek segti defekta novēršanas izdevumi, piemēram, remonts, rezerves daļas, darbs un transportēšana, gadījumā, ja iekārta ir pieejama bez īpašiem izdevumiem. Nomainītās detaļas pāriet IKEA īpašumā.

Kāda ir IKEA rīcība problēmas atrisināšanai?

IKEA pārbaudīs izstrādājumu un patstāvīgi pieņems lēmumu par to, vai uz šo izstrādājumu ir attiecināma garantija. Ja lēmums tiek pieņemts par to, ka garantija uz konkrēto gadījumu ir attiecināma, IKEA pieņem lēmumu par iekārtas remontu vai nomainītu pret tādu pašu vai līdzīgu izstrādājumu.

Uz ko šī garantija neattiecas?

- Parasts nolietojums.
- Bojājumi, kas nodarīti tiši vai radušies nevērīgas apiešanās rezultātā, ekspluatācijas instrukcijas neievērošanas, nepareizas uzstādīšanas rezultātā vai pieslēdzot iekārtu pie tīkla ar neatbilstošu spriegumu, ķīmiskas vai elektroķīmiskas reakcijas, rūsas, korozijas vai ūdens ietekmē radīti bojājumi, ieskaitot, taču neaprobežojoties ar bojājumiem, kas radušies paaugstināta kaļķakmens satura rezultātā ūdenī, un bojājumiem neatbilstošas apkārtējās vides ietekmes rezultātā.

- Nomaināmās detaļas, ieskaitot baterijas un lampas.
- Funkcijas neietekmējoši un dekoratīvi elementi, kas neietekmē iekārtas lietošanu, ieskaitot skrāpējumus un iespējamu krāsas maiņu.
- Nejaušs bojājums svešķermeņu vai vielu ietekmes, tīrīšanas, filtru atbrīvošanas, drenāžas sistēmu vai mazgājamā līdzekļa tvertņu ietekmes rezultātā.
- Šādu elementu bojājums: stikla keramika, piederumi, trauki un galda piederumu statīvi, ūdensvada padeves un kanalizācijas caurules, plombas, lampas un to segums, ekrāni, pogas, apdare un tās elementi. Izņemot gadījumu, ja iespējams pierādīt, ka šie bojājumi radušies ražošanas defekta rezultātā.
- Remonts, ko nav veikuši mūsu pilnvarotie servisa nodrošinātāji un/vai pilnvarotā servisa tiesiskais partneris, kā arī gadījumi, ja nav lietotas oriģinālās detaļas.
- Nepareizas vai specifiskajai neatbilstošas uzstādīšanas rezultātā radies bojājums.
- Iekārtas profesionāla lietošana, t.i., iekārta nav lietota mājāsaimniecībā.
- Transportēšanas rezultātā radušies bojājumi. IKEA nenes atbildību par bojājumiem, kas radušies transportēšanas rezultātā – laikā, kad klients nogādā izstrādājumu mājās vai jebkurā citā vietā. IKEA sedz zaudējumus, kas radušies izstrādājuma transportēšanas rezultātā, ja izstrādājumu klienta norādītajā vietā piegādā IKEA.
- IKEA iekārtas sākotnējās uzstādīšanas izmaksas. Ja IKEA pilnvarotais servisa nodrošinātājs vai tā pilnvarotais servisa partneris veic iekārtas remontu vai nomainītu garantijas ietvaros, pilnvarotais servisa nodrošinātājs vai pilnvarotais servisa partneris apņemas nepieciešamības gadījumā uzstādīt remontēto vai nomainīto iekārtu.

Valsts likumdošanas spēkā esamība

IKEA garantija nodrošina noteiktas likumīgas tiesības, kas atbilst vietējās likumdošanas prasībām vai pārsniedz tās. Taču šie noteikumi nekādā veidā neierobežo vietējā likumdošanā norādītās klienta tiesības.

Darbības teritorija

Vienā ES valstī iegādātām un uz citu ES valsti aizvestām iekārtām tiek nodrošināts serviss piegādes valstī spēkā esošo garantijas noteikumu ietvaros. Saistības nodrošināt pakalpojumus garantijas ietvaros ir spēkā tikai gadījumā, ja iekārta atbilst un ir uzstādīta saskaņā ar šādām prasībām:

- tehniskās specifikācijas valstī, kurā pieteikta garantijas prasība;
- montāžas instrukcijas un ekspluatācijas instrukcijā iekļautā drošības informācija;

LATVIEŠU

IKEA iekārtu apkalpošana

Lūdzu, sazinieties ar IKEA, ja vēlaties:

- pieprasīt servisu garantijas ietvaros;
- precizēt IKEA iekārtu funkcijas.

Lūdzu, rūpīgi iepazīstieties ar montāžas instrukcijām un/vai ekspluatācijas instrukciju, pirms sazināties ar mums – šādā gadījumā mēs varēsim sniegt kvalitatīvus pakalpojumus.

Kā sazināties, ja nepieciešami mūsu pakalpojumi



Piezvanot IKEA klientu apkalpošanas centru, tā speciālisti palīdzēs jums atrisināt pamata problēmas, kas radušās darbā ar iekārtu. Vietējā veikala telefona numurs un darba laiks norādīts IKEA katalogā un mājas lapā www.ikea.com.

Vienmēr nosauciet IKEA preces kodu (astoņu ciparu kods), kas norādīts uz iekārtas datu plāksnes – šajā gadījumā mēs varēsim saīsināt servisa sniegšanai nepieciešamo laiku.

SAGLABĀJIET PIRKUMA ČEKU!

Tas apliecina pirkuma faktu un ir nepieciešams garantijas pakalpojumu saņemšanai. Pirkuma čekā sniegts arī IKEA nosaukums un visu jūsu iegādāto preču kodi (astoņu ciparu kods).

Vai jums nepieciešama papildu palīdzība?

Ja vēlaties uzdot papildu jautājumus, kas neattiecas uz apkalpošanu pēc iegādes, sazinieties ar tuvākā IKEA veikala zvanu centru. Pirms sazināties ar mums, iesakām iepazīties ar iekārtas dokumentāciju.

1. SAUGOS INFORMACIJA	46
2. GAMINIO APRAŠYMAS	51
3. VALDYMO SKYDELIS	52
4. TRIKČIŲ ŠALINIMAS	53
5. SPECIFIKACIJOS	53
6. MONTAVIMAS IR PRIJUNGIMAS	54
7. APLINKOSAUGINIAI KLAUSIMAI	54
8. IKEA GARANTIJA	55

LIETUVIŲ

Prieš naudodami mikrobangų krosnelę atidžiai perskaitykite šias instrukcijas ir jas laikykite saugioje vietoje.

Jei vadovausitės instrukcijomis, krosnelė puikiai tarnaus daugybę metų.

**LAIKYKITE ŠIAS
INSTRUKCIJOS
SAUGIOJE VIETOJE**

1. SAUGOS INFORMACIJA



ATSARGUMO PRIEMONĖS, SKIRTOS IŠVENGTI GALIMO PER DIDELIO MIKROBANGŲ ENERGIJOS POVEIKIO

- a) Nebandykite naudoti šios krosnelės, kai atidarytos durelės, nes tai gali sukelti žalingą mikrobangų energijos poveikį. Svarbu nesugadinti ir nepakeisti saugos blokatorių.
- b) Nedėkite jokių objektų tarp krosnelės priekinės pusės ir durelių ir neleiskite nešvarumams ar valiklio likučiams kauptis ant sandarinimo paviršių.
- c) **IŠPĖJIMAS:** Jei durelės ar durelių sandarikliai pažeisti, krosnelė neturėtų būti naudojama, kol ją pataisys kompetentingas asmuo.

PRIEDAS

Jei prietaisas nebus švarus, jo paviršius gali būti sugadintas ir sutrumpėti prietaiso eksploatavimo laikas bei gali kilti pavojinga situacija.

SVARBUS SAUGOS INSTRUKCIJŲ ĮSPĖJIMAS

Kad naudodami prietaisą sumažintumėte gaisro, elektros smūgio, žalos žmonėms ir pernelyg didelio mikrobangų energijos poveikio riziką, paisykite pagrindinių atsargumo priemonių, įskaitant šias:

1. Perskaitykite ir laikykitės šių instrukcijų: **ATSARGUMO PRIEMONĖS, SKIRTOS IŠVENGTI GALIMO PER DIDELIO MIKROBANGŲ ENERGIJOS POVEIKIO.**
2. Šį prietaisą galima naudoti vaikams nuo 8 metų amžiaus ir asmenims, turintiems psichinių, jutiminių arba protinių negalių, arba neturintiems patirties ar įgūdžių naudotis šiuo prietaisu, jeigu jie yra tinkamai prižiūrimi arba instruktuojami, kaip saugiai naudoti šį prietaisą, ir supranta susijusius pavojus. Vaikai neturėtų žaisti su šiuo įrenginiu. Valymo ir priežiūros negali vykdyti neprižiūrimi vaikai.
3. Laikykite prietaisą ir jo laidą vaikams iki 8 metų nepasiekiamoje vietoje.

LIETUVIŲ

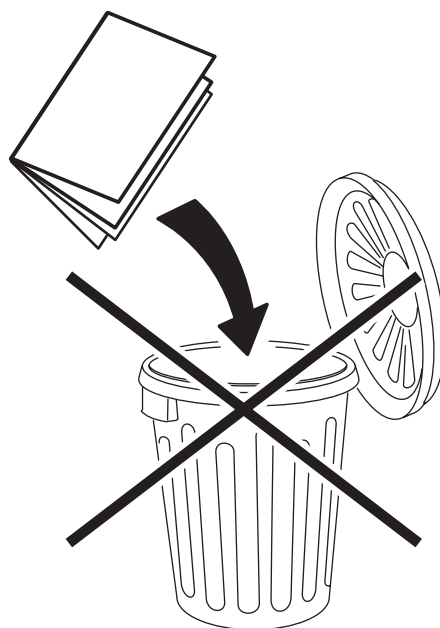
4. Jei tiekimo laidas pažeistas, jį turi pakeisti gamintojas, jo techninio aptarnavimo agentas arba panašią kvalifikaciją turintis asmenys, kad būtų išvengta pavojaus.
5. **ĮSPĖJIMAS:** Pavojinga kam nors kitam nei kompetentingam asmeniui atlikti bet kokią techninio aptarnavimo ar remonto operaciją, kuriai atlikti reikia nuimti skydą, apsaugantį nuo mikrobangų energijos poveikio.
6. Mikrobangomis šildomi gėrimai gali sukelti staigų, uždelstą verdančio skysčio pliūpsnį.
7. Šildydami maistą plastikinėje ar popierinėje taroje, prižiūrėkite krosnelę, kad ji neužsidegtų.
8. Naudokite tik tuos indus, kurie tinka naudoti mikrobangų krosnelėse.
9. Jei išmetami dūmai, išjunkite prietaisą arba atjunkite jį nuo maitinimo ir neatidarykite durelių, kad užgniaužtumėte bet kokią liepsną.
10. Gėrimų šildymo mikrobangų krosnelėje metu gali išsiveržti verdantis skystis, todėl būtina atsargiai naudoti tarą.
11. Prieš duodami kūdikiui maitinimo buteliuką arba kūdikių maistą stikliniame inde, visada suplakite ar pakratykite jį turinį ir patikrinkite temperatūrą, kad būtų išvengta nudegimų.
12. Kiaušiniai su lukštais ir švieži kietai išvirti kiaušiniai neturėtų būti šildomi mikrobangų krosnelėse, nes jie gali sprogti, net ir pasibaigus mikrobangų šildymui.
13. Krosnelė turi būti reguliariai valoma ir pašalinami visi maisto likučiai.
14. Jei krosnelė nebus švari, gali būti sugadintas paviršius, o tai gali neigiamai paveikti prietaiso eksploatavimo laiką bei sukelti pavojų.
15. Prietaiso negalima montuoti už dekoratyvinių durelių, kad nebūtų sukeltas perkaitimas.
16. Mikrobangų krosnelę galima naudoti tik atidarius spintelės dureles.
17. Šis prietaisas skirtas naudoti buitiniams ir panašioms reikmėms, pvz.:
 - personalo virtuvėse,
 - esančiose parduotuvėse,
 - biuruose ir kitokioje darbo aplinkoje;

LIETUVIŲ

- klientų naudojimui viešbučiuose, moteliuose ir kitokiose gyvenamosiose patalpose aplinkoje;
 - ūkiuose;
 - svečių namų tipo aplinkoje.
18. Ši mikrobangų krosnelė skirta maistui ir gėrimams šildyti. Maisto ar drabužių džiovinimas ir šildymo kilimėlių, šlepečių, kempinių, drėgnų šluosčių ir panašių daiktų šildymas gali sukelti traumą, užsidegimą ir gaisrą.
19. Metalinės maisto ir gėrimų taros negalima naudoti šildant mikrobangose.
20. Prietaiso negalima valyti naudojant valymo garais įrangą.
21. Prietaisas turi būti naudojamas pastatytas atskirai arba spintelėje.
22. Prietaiso galinės pusės paviršius turi būti atsuktas į sieną.
23. Prietaisas skirtas naudoti tik buityje ir patalpose. Nenaudokite jo lauke!
24. Kad išvengtumėte elektros smūgio, neįmerkite pagrindinių gaminio dalių, laido ar kištuko į vandenį ar kitus skysčius.

25. **ĮSPĖJIMAS:** Skysčių ir kitokio maisto negalima šildyti sandarioje taroje, nes jie gali sprogti.

ATIDŽIAI PERSKAITYKITE IR LAIKYKITE PASIEKIAMOJE VIETOJE, KAD BET KADA GALĖTUMĖTE PERSKAITYTI.



LIETUVIŲ

TRAUMOS RIZIKOS MAŽINIMAS: ĮŽEMINIMO ĮRENGIMAS

PAVOJUS

Elektros smūgio pavojus

Liečiant kai kurias vidines sudedamąsias dalis, kyla rimto sužalojimo ar mirties pavojus. Neardykite šio prietaiso.

ĮSPĖJIMAS

Elektros smūgio pavojus

Netinkamas įžeminimo kištukas gali sukelti elektros smūgį. Nekiškite į lizdą, kol prietaisas nebus tinkamai sumontuotas ir įžemintas.

Šis prietaisas turi būti įžemintas. Įvykus trumpajam elektros jungimui, įžeminimas sumažina elektros smūgio pavojų, nes yra išėjimo gysla elektros srovei. Prietaise yra įrengtas laidas, kuriame yra įžeminimo gysla su įžeminimo kištukas. Kištukas turi būti jungiamas į tinkamai įrengtą ir įžemintą elektros lizdą. Jei įžeminimo instrukcijos jums nėra visiškai suprantamos arba jei abejojate, ar prietaisas yra tinkamai įžemintas, pasikonsultuokite su kvalifikuotu elektriku arba techninės priežiūros darbuotoju. Jei būtina naudoti ilginamąjį kabelį, naudokite tik 3 gyslų ilginamąjį laidą.

1. Pridedamas trumpas maitinimo laidas, kad būtų sumažinta rizika, kylanti dėl susisukusio ilgesnio laido arba užkliuvimo už jo.
2. Jei naudojamas ilgas laidas arba ilginamasis kabelis:
 - a) Pažymėta nominalioji laido arba ilginamojo laido elektros vertė turi būti ne mažesnė nei prietaiso nominalioji elektros vertė.
 - b) Ilginamasis laidas turi būti įžeminimo tipo 3 gyslų laidas.
 - c) Ilgas laidas turi būti įrengtas taip, kad jis nebūtų nukaręs nuo stalviršio arba stalo viršaus, kur jį gali patraukti vaikai arba už kurio galima netyčia užkliūti.

VALYMAS

Būtinai atjunkite prietaisą nuo maitinimo šaltinio.

1. Po naudojimo išvalykite krosnelės ertmę naudodami šiek tiek drėgną šluostę.
2. Nuvalykite priedus įprastu būdu muiluotame vandenyje.
3. Durelių rėmą ir tarpines bei gretimas sritis būtina

kruopščiai išvalyti drėgna šluoste, kai jie nešvarūs.

4. Nenaudokite šiurkščių abrazyvinių valiklių ar aštrių metalinių gremžtukų stiklinėms krosnelės durims valyti, nes jie gali subraižyti paviršių, o tai gali suskaldyti stiklą.
5. *Valymo patarimas* ★ Kad būtų lengviau valyti ertmių sienas, kurias gali paliesti šildomas maistas: Įdėkite pusę citrinos į dubenį, įpilkite 300 ml vandens ir 10 minučių šildykite naudodami 100 % mikrobangų krosnelės galios. Švariai nuvalykite krosnelę naudodami švelnią, sausą šluostę.

INDAI

ATSARGIAI

Sužalojimo pavojus

Pavojinga kam nors kitam nei kompetentingam asmeniui atlikti bet kokią techninio aptarnavimo ar remonto operaciją, kuriai atlikti reikia nuimti skydą, apsaugantį nuo mikrobangų energijos poveikio.

Žr. instrukcijas, pateiktas lentelėse **MEDŽIAGOS, KURIAS GALITE NAUDOTI MIKROBANGŲ KROSNELĖJE ir MEDŽIAGŲ, KURIŲ REIKIA VENGTI MIKROBANGŲ KROSNELĖJE.**

Gali būti tam tikrų nemetalinių indų, kuriuos nėra saugu naudoti mikrobangų krosnelėje. Jei kyla abejonų, galite patikrinti atitinkamą indą atlikdami toliau aprašytą procedūrą.

Indų testas:

1. Įpilkite 1 puodelį šalto vandens (250 ml) į tarą, kurią saugu naudoti mikrobangų krosnelėje, kartu su atitinkamu indu.
2. 1 minutę šildykite įjungę didžiausią galią.
3. Atsargiai pačiupinėkite indą. Jei tuščias indas yra šiltas, nenaudokite jo mikrobangų krosnelėje.
4. Neviršykite 1 minutės virimo laiko.

LIETUVIŲ

MEDŽIAGOS, KURIAS GALITE NAUDOTI MIKROBANGŲ KROSNELĖJE

Indai	Pastabos
Patiekalų skrudinimas	Vadovaukitės gamintojo instrukcijomis. Skrudinamo patiekalo apačia turi būti bent 5 mm aukščiau sukamojo padėklo. Netinkamai naudojant gali sulūžti sukamasis padėklas.
Stalo indai	Tik indai, kuriuos saugu naudoti mikrobangų krosnelėje. Vadovaukitės gamintojo instrukcijomis. Nenaudokite įskeltų arba nudaužtų indų.
Stiklainiai	Visada nuimkite dangtelį. Maistą šildykite tik iki jis taps vos šiltas. Dauguma stiklainių nėra atsparūs karščiui, todėl gali sudužti.
Stikliniai indai	Tik karščiui atsparūs stikliniai indai, skirti naudoti orkaitėse. Įsitinkite, kad nėra metalinio apvado. Nenaudokite įskeltų arba nudaužtų indų.
Kepimo orkaitėje maišeliai	Vadovaukitės gamintojo instrukcijomis. Nesuriškite metaline juostele. Padarykite prapjovų, kad išeitų garai.
Popierinės lėkštės ir puodeliai	Naudokite tik trumpai gaminti / pašildyti. Gaminimo metu nepalikite krosnelės be priežiūros.
Popieriniai rankšluosčiai	Naudokite iš naujo šildomam maistui uždengti ir riebalams sugerti. Naudokite tik kieno nors priežiūroje ir tik trumpam gaminimui.
Pergamentinis popierius	Naudokite maistui uždengti, kad išvengtumėte taškymosi arba kaip plėvelę virimui garuose.
Plastikas	Tik indai, kuriuos saugu naudoti mikrobangų krosnelėje. Vadovaukitės gamintojo instrukcijomis. Turėtų būti pažymėta „tinka naudoti mikrobangų krosnelėje“. Įkaitus maistui viduje, kai kurios plastikinės taros suminkštėja. Virimo maišeliai ir sandariai uždaryti plastikiniai maišeliai turėtų būti prapjauti, pradurti arba juose padarytos angos, kaip nurodyta ant įpakavimo.
Plastikinė plėvelė	Tik indai, kuriuos saugu naudoti mikrobangų krosnelėje. Naudokite maistui uždengti šildymo metu, kad būtų išlaikyta drėgmė. Neleiskite plastikinei plėvelei paliesti maisto.
Termometrai	Tik indai, kuriuos saugu naudoti mikrobangų krosnelėje (mėsos ir saldumynų termometrai).
Vaškinis popierius	Naudokite maistui uždengti, kad išvengtumėte taškymosi ir išlaikytumėte drėgmę.

MEDŽIAGŲ, KURIŲ REIKIA VENGTI MIKROBANGŲ KROSNELĖJE

Indai	Pastabos
Aliuminio dėklas	Gali sukelti kibirkščiavimą. Perdėkite maistą į tarą, kurią saugu naudoti mikrobangų krosnelėje.
Kartoninė maisto dėžutė su metaline rankena	Gali sukelti kibirkščiavimą. Perdėkite maistą į tarą, kurią saugu naudoti mikrobangų krosnelėje.
Metaliniai arba metalu padengti indai	Metalas apsaugo maistą nuo mikrobangų energijos. Metalu papuošimas gali sukelti kibirkščiavimą.
Metalinės susukamos juostelės.	Gali sukelti kibirkščiavimą ir krosnelėje įžiebtį ugnį.
Popieriniai maišeliai	Krosnelėje gali įžiebtį ugnį.
Putų plastikas	Paveiktas aukštos temperatūros putų plastikas gali ištirpinti arba užteršti skystį viduje.
Mediena	Naudojant medieną mikrobangų krosnelėje, ji gali išdžiūti ir suskilti arba įtrūkti.

2. GAMINIO APRAŠYMAS

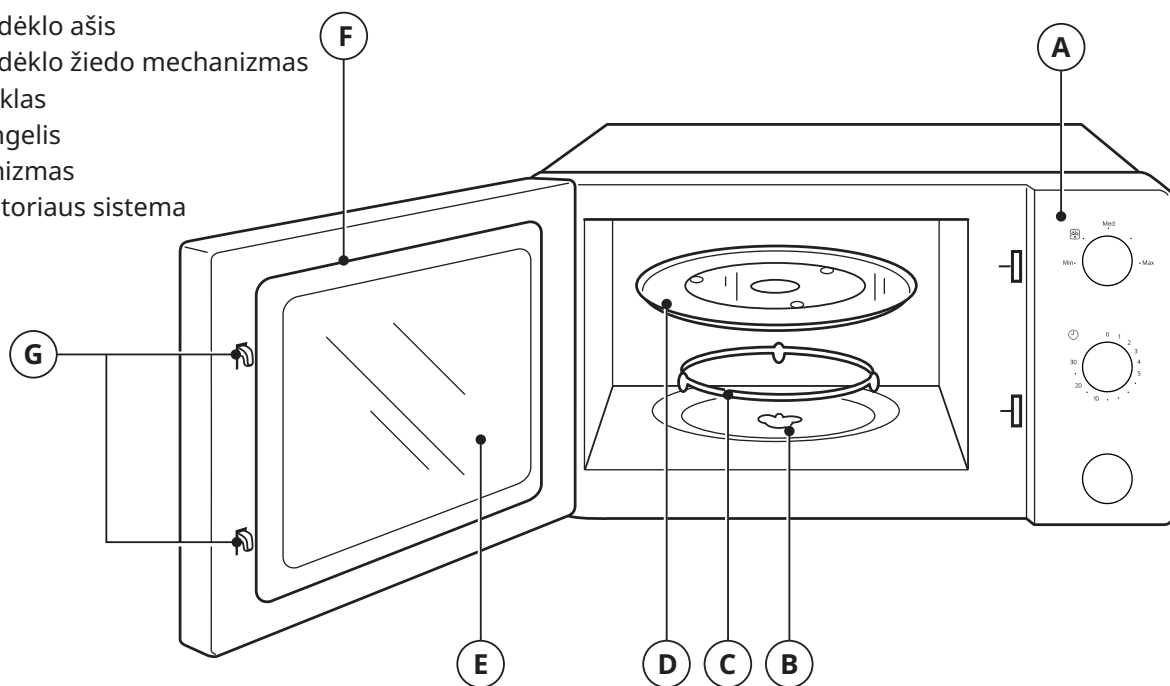
KROSNELĖS NUSTATYMAS

Krosnelės dalių ir priedų pavadinimas

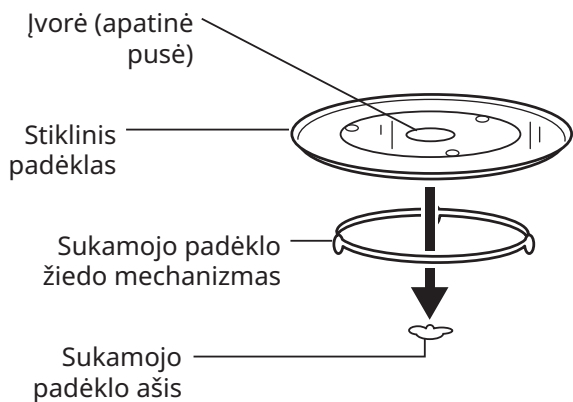
Išimkite krosnelę ir visas medžiagas iš pakuotės ir krosnelės vidaus. Krosnelė komplektuojama su šiais priedais:

Stiklinis padėklas	1x
Sukamojo padėklo žiedo mechanizmas	1x
Naudojimo instrukcija	1x

- A. Valdymo skydelis
- B. Sukamojo padėklo ašis
- C. Sukamojo padėklo žiedo mechanizmas
- D. Stiklinis padėklas
- E. Stebėjimo langelis
- F. Durų mechanizmas
- G. Saugos blokatoriaus sistema



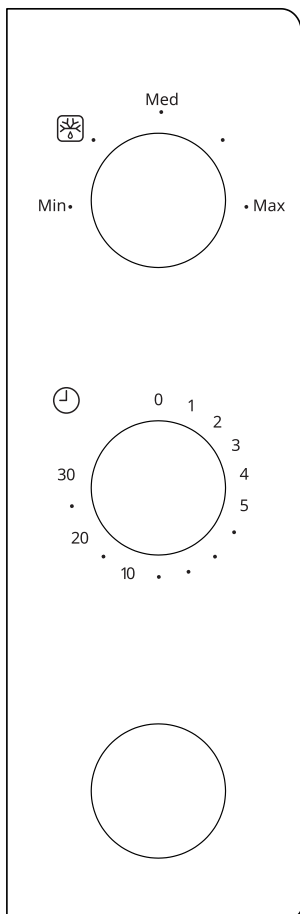
Sukamojo padėklo montavimas




- a) Niekada nedėkite stiklinio padėklo aukštyr kojomis. Stiklinio padėklo judėjimas neturi būti suvaržytas.
- b) Gaminimo metu būtina naudoti tiek stiklinį padėklą, tiek sukamojo padėklo žiedo mechanizmą.
- c) Gamindami visą maistą ir maisto tarą visada padėkite ant stiklinio padėklo.
- d) Jei stiklinis padėklas arba sukamojo padėklo žiedo mechanizmas įskeyla arba sulūžta, kreipkitės į artimiausią įgalioją techninio aptarnavimo centrą.

3. VALDYMO SKYDELIS

Valdymo skydelio ir funkcijų naudojimo instrukcijos



1. Norėdami nustatyti šildymo galią, nustatykite galios rankenėlę į norimą padėtį.
2. Norėdami nustatyti šildymo laiką, nustatykite laikmačio rankenėlę į norimą laiko padėtį pagal maisto šildymo instrukcijas.
3. Nustačius galios lygį ir laiką, mikrobangų krosnelė automatiškai pradės šildyti.
4. Pasibaigus šildymo laikui, įrenginys suskambės ir išsijungs.
5. Kai įrenginys nenaudojamas, nustatykite laiką į padėtį „0“.

Funkcija / galia	Vatai	Naudojimas
Min	115 W	Valgomųjų ledų suminkštinimas
	230 W	Sriubos šildymas, sviesto suminkštinimas arba atitirpinimas
Med	390 W	Troškkinimas, žuvis
.	540 W	Ryžiai, žuvis, vištiena, malta mėsa
Max	700 W	Pakartotinis pašildymas, pienas, vandens užvirimas, daržovės, gėrimai

Pastaba:

Išimdami maistą iš krosnelės, įsitinkite, kad krosnelė išjungta; laikmačio jungiklis turi būti nustatytas į padėtį „0“ (nulis).

To nepadarius arba naudojant tuščią mikrobangų krosnelę, krosnelė gali perkaisti ir gali sugesti magnetronas.

4. TRIKČIŲ ŠALINIMAS

Įprasta	
Mikrobangų krosnelė trukdo TV signalui	Veikiant mikrobangų krosnei, gali būti trikdomi radijo ir TV signalai. Tai yra panašu į mažų elektrinių prietaisų, pvz., maišytuvo, dulkių siurblio, elektrinio džiovituvo trukdžius. Tai normalu.
Blanki krosnelės šviesa	Naudojant žemos galios mikrobangų gaminimą, krosnelės šviesa gali būti blanki. Tai normalu.
Garai kaupiasi ant durų, iš ventilacijos angų skverbiasi karštas oras.	Gaminimo metu maistas gali garuoti. Didžioji garų dalis išeis per ventilacijos angas, bet šiek tiek jų gali rinktis ant vėsaus paviršiaus, pvz., krosnelės durų. Tai normalu.
Krosnelė netyčia paleista, kai joje nėra maisto.	<i>Draudžiama paleisti įrenginį, kai jame nėra maisto. Tai labai pavojinga.</i>

Problema	Galima priežastis	Šalinimas
Krosnelės nepavyksta paleisti.	(1) Ne iki galo prijungtas maitinimo laidas.	Atjunkite. Tada dar kartą atjunkite 10-čiai sekundžių.
	(2) Perdega saugiklis arba suveikia grandinės pertraukiklis.	Pakeiskite saugiklį arba iš naujo nustatykite grandinės pertraukiklį (tai turi padaryti profesionalūs darbuotojai mūsų įmonės darbuotojai)
	(3) Problema su lizdu.	Išbandykite lizdą naudodami kitus elektrinius prietaisus.
Krosnelė nešildo	(4) Durelės nėra tinkamai uždarytos.	Gerai uždarykite dureles.

5. SPECIFIKACIJOS

Modelis:	TILLREDA 504.867.92
Nominali įtampa:	220-230 V ~ 50 Hz
Nominalioji įvesties galia (mikrobangos):	1050 W
Nominalioji išvesties galia (mikrobangos):	700 W
Krosnelės talpa:	20 l
Sukamojo padėklo skersmuo:	255 mm
Išoriniai matmenys:	439,5 x 340,0 x 258,2 mm
Grynas svoris:	10,39 kg

6. MONTAVIMAS IR PRIJUNGIMAS

Montavimas ant stalo

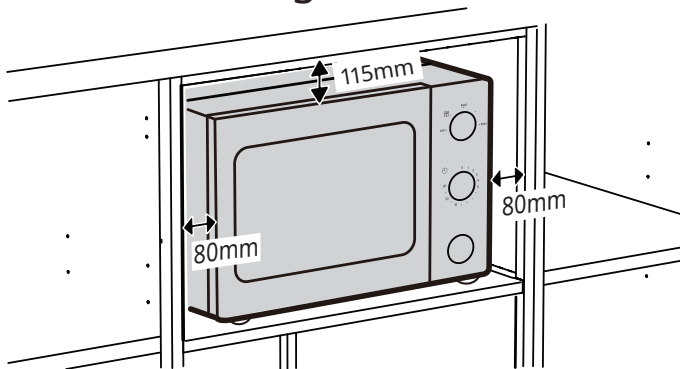
Išimkite visas pakavimo medžiagas ir priedus. Patikrinkite, ar krosnelė nepažeista, pavyzdžiui, ar nėra įlenkimų, ir ar nepažeistos durelės. Nemontuokite, jei krosnelė pažeista.

Korpusas: Nuimkite apsauginę plėvelę nuo mikrobangų krosnelės korpuso paviršiaus.

Nenuimkite balto plastikinio dangčio, pritvirtinto prie orkaitės ertmės, kad apsaugotumėte magnetroną.

Montavimas

1. Pasirinkite lygų paviršių, kuriame būtų pakankamai laisvos vietos įleidimo ir (arba) išleidimo angoms.



- (1) Prietaiso galinės pusės paviršius turi būti atsuktas į sieną. Virš krosnelės turi būti paliktas ne mažesnis nei 11.5 cm tarpas, o tarp krosnelės ir šone esančių sienų – ne mažiau nei 8 cm.

- (2) Nenuimkite kojelių nuo krosnelės apačios.
- (3) Užblokavus įleidimo ir (arba) išleidimo angą, krosnelė gali būti pažeista.
- (4) Krosnelę padėkite kuo toliau nuo radijo prietaisų ir televizorių. Veikianti mikrobangų krosnelė gali sukelti radijo ir televizijos signalų trukdžius.

2. Įjunkite krosnelės maitinimo laidą į standartinį namų lizdą. Įsitikinkite, kad įtampa ir dažnis atitiktų duomenų lentelėje nurodytą įtampą ir dažnį.

ĮSPĖJIMAS: Nemontuokite krosnelės ant kaitlentės ar kito karštį skleidžiančio prietaiso. Įrengus krosnelę šalia ar ant karščio šaltinio, krosnelė gali būti sugadinta ir anuluota garantija.



Krosnei veikiant, pasiekiamas paviršius gali būti karštas.

7. APLINKOSAUGINIAI KLAUSIMAI



Pagal Elektros ir elektroninės įrangos atliekų (WEEE) direktyvą, WEEE atliekos turi būti surenkamos ir tvarkomos atskirai. Jei kada nors ateityje jums reikės išmesti šį produktą, NEIŠMESKITE šio produkto kartu su buitinėmis atliekomis. Jei įmanoma, nusiųskite šį produktą į WEEE surinkimo tašką.

8. IKEA GARANTIJA

Kiek laiko galioja IKEA garantija?

Ši garantija galioja 2 metus nuo pirmos prietaiso įsigijimo IKEA parduotuvėje datos, nebent nacionaliniuose teisės aktuose nurodyta kitaip. Norėdami sužinoti, kas taikoma jūsų šalyje, eikite į IKEA.com. Pateikite originalų pirkimo kvitą kaip pirkimo įrodymą. Jei pagal garantiją atliekami remonto darbai, prietaiso garantinis laikotarpis nepratęsiamas.

Kas atlieka priežiūrą?

Kreipkitės į artimiausią IKEA parduotuvę.

Kam taikoma ši garantija?

Garantija taikoma prietaiso gedimams dėl netinkamos konstrukcijos arba žaliavų nuo įsigijimo iš IKEA dienos. Ši garantija taikoma tik tada, jei prietaisas naudojamas buityje. Išimtyms nurodytos skyriuje „Kam netaikoma ši garantija?“ Per garantinį laikotarpį padengiamos gedimų taisymo išlaidos, pvz. remonto, dalių, darbo ir kelionių, su sąlyga, kad prietaisą galima pristatyti remontui be specialių išlaidų. Pakeistos dalys tampa IKEA nuosavybe.

Ką padarys IKEA kad pašalintų gedimus?

IKEA specialistai apžiūrės prietaisą ir savo nuožiūra nuspręs, ar šiam taikoma garantija. Jei garantija taikoma, tuomet IKEA savo nuožiūra arba pataisys sugedusį gaminį arba pakeis tokiu pačiu arba panašiu gaminiu.

Kam netaikoma ši garantija?

- Įprastam susidėvimui.
- Tyčinei žalai ar žalai dėl aplaidumo, gedimams, kylantiems nesilaikant naudojimo instrukcijų, neteisingam prietaiso įrengimui arba prijungimui prie netinkamos įtampos tinklo, gedimams dėl cheminių arba elektrocheminių reakcijų, rūdžių, korozijos ar vandens žalos, įskaitant, bet tuo neapsiribojant, gedimus, kuriuos sukelia pernelyg didelis kalkių kiekis vandenyje, gedimams dėl nenormalių aplinkos sąlygų.
- Susidėvinčioms dalims, įskaitant maitinimo elementus ir lempas.
- Nefunkcinėms ir dekoratyvinėms dalims, kurios neturi įtakos įprastam prietaiso naudojimui, įskaitant bet kokius įbrėžimus ir galimus atspalvių skirtumus.
- Atsitiktiniam sugadinimui, kurį sukelia pašalinės medžiagos ar daiktai ir filtrų atblokovimas arba drenažo sistemų ar skalbimo medžiagų stalčių valymas.
- Šių dalių gedimams: stiklo keramikai, priedams, indams ir stalo įrankių krepšeliams, padavimo ir drenažo vamzdžiams, sandarikliams, lemputėms ir lempučių dangteliams, ekranams, rankenėlėms, korpusams ir jų dalims, išskyrus atvejus, kai gali būti įrodyta, kad tokią žalą sukelia gamybos defektai.

- Remontui, kurį atliko ne mūsų paskirtieji paslaugų teikėjai ir (arba) įgaliotas garantinio remonto partneris, arba kai buvo naudojamos neoriginalios dalys.
- Remontui dėl netinkamo sumontavimo arba sumontavimo ne pagal reikalavimus.
- Kai prietaisas naudojamas ne buityje, t. y. profesionalioje veikloje.
- Žalai, atsiradusiai transportavimo metu. Jei klientas pats gabena gaminį į namus arba kitu adresu, IKEA neatsako už jokią žalą, kuri gali atsirasti vežant. Tačiau jei IKEA pristato gaminį kliento nurodytu adresu, IKEA atsako už tokio gabenimo metu gaminiui padarytą žalą.
- Pradinio IKEA prietaiso montavimo kaina. Tačiau jei IKEA paskirtasis paslaugų teikėjas ar įgaliotas garantinio remonto partneris pagal šią garantiją suremontuoja arba pakeičia prietaisą, paskirtasis paslaugų teikėjas ar įgaliotas garantinio remonto partneris turi sumontuoti suremontuotą prietaisą arba, jei reikia, jo pakaitalą.

Kaip taikomi šalyje galiojantys teisės aktai

IKEA garantija suteikia tam tikras teises, kurios apima arba viršija visus taikomus vietos teisinius reikalavimus. Tačiau šios sąlygos niekaip neapriboja vartotojų teisių, numatytų vietos teisės aktuose.

Galiojimo sritis

Įsigijus prietaisus vienoje ES valstybėje narėje ir pervežus į kitą ES šalį, garantinės paslaugos teikiamos naujoje šalyje įprastinėmis sąlygomis. Pareiga suteikti garantines paslaugas kyla tik jeigu prietaisas atitinka ir yra sumontuotas laikantis:

- šalies, kurioje pareiškama garantinė pretenzija, techninių specifikacijų;
- montavimo instrukcijų ir vartotojo vadovo saugos informacijos.

IKEA prietaisų PRIEŽIŪRA PO PARDAVIMO

Nesivaržydami kreipkitės į IKEA, kad:

- jei norite pateikti prašymą remontui pagal šią garantiją;
 - jei reikia paaiškinimų apie IKEA prietaisų funkcijas.
- Siekdami suteikti Jums geriausią pagalbą, norėtume, kad prieš kreipdamiesi į mus atidžiai perskaitytumėte montavimo instrukcijas ir (arba) vartotojo vadovą.

LIETUVIŲ

Kaip susisiekti su mumis, jei reikia mūsų paslaugų



IKEA priežiūros po aptarnavimo skyrius padėtų jums telefonu spręsti pagrindines prietaiso triktis, kreipiantis į juos telefonu. Skaitykite IKEA katalogą arba apsilankykite adresu www.ikea.com, norėdami rasti jūsų vietinės parduotuvės telefono numerį ir darbo laiką.

Kad paslaugą būtų galima suteikti greičiau, visuomet nurodykite IKEA prekės numerį (8 skaičių kodą), nurodytą prietaiso parametrų lentelėje.

IŠSAUGOKITE KASOS KVITĄ!

Tai pirkimo įrodymas, kurį reikės pateikti kreipiantis dėl garantinės priežiūros. Pirkimo kvite taip pat nurodytas kiekvieno įsigyto IKEA prietaiso pavadinimas ir gaminio numeris (8 skaitmenų kodas).

Ar reikia daugiau pagalbos?

Jei turite papildomų klausimų, nesusijusių su prietaiso garantine priežiūra, kreipkitės į artimiausios IKEA parduotuvės skambučių centrą. Prieš kreipiantis į mus rekomenduojame atidžiai perskaityti prietaiso dokumentaciją.

1. СВЕДЕНИЯ ПО ТЕХНИКЕ БЕЗОПАСНОСТИ	59
2. ОПИСАНИЕ ИЗДЕЛИЯ	66
3. ПАНЕЛЬ УПРАВЛЕНИЯ	67
4. ПОИСК И УСТРАНЕНИЕ НЕИСПРАВНОСТЕЙ	68
5. ТЕХНИЧЕСКИЕ ХАРАКТЕРИСТИКИ	68
6. УСТАНОВКА И ПОДКЛЮЧЕНИЕ К СЕТИ ПИТАНИЯ	69
7. ЗАЩИТА ОКРУЖАЮЩЕЙ СРЕДЫ	70
8. ГАРАНТИЯ КОМПАНИИ ИКЕА	70

РУССКИЙ

Перед использованием микроволновой печи внимательно прочитайте следующую инструкцию по эксплуатации и аккуратно сохраните ее.

При соблюдении указаний микроволновая печь прослужит вам долгие годы.

**АККУРАТНО
СОХРАНИТЕ ДАННУЮ
ИНСТРУКЦИЮ**

1. СВЕДЕНИЯ ПО ТЕХНИКЕ БЕЗОПАСНОСТИ



МЕРЫ ПО ПРЕДОТВРАЩЕНИЮ ВОЗДЕЙСТВИЯ ИЗБЫТОЧНОЙ МИКРОВОЛНОВОЙ ЭНЕРГИИ

- а) Не пытайтесь использовать эту микроволновую печь с открытой дверцей, поскольку это может привести к вредному воздействию микроволновой энергии. Не допускайте поломки защелок дверцы и не препятствуйте их корректной работе.
- б) Не размещайте никаких предметов между дверцей и передней поверхностью печи. Не допускайте скопления грязи и остатков чистящих средств на поверхностях уплотнителя.
- в) **ВНИМАНИЕ!** При наличии повреждений дверцы или дверных уплотнителей эксплуатация микроволновой печи запрещена. Ремонт прибора должен выполнять только квалифицированный специалист.

ДОПОЛНИТЕЛЬНО

Если не поддерживать должную чистоту прибора, это может привести к повреждениям поверхности, снизить срок службы устройства и привести к опасной ситуации.

ВАЖНЫЕ УКАЗАНИЯ ПО ТЕХНИКЕ БЕЗОПАСНОСТИ

Чтобы сократить риск возгорания, поражения электрическим током, травм или воздействия избыточной микроволновой энергии при использовании прибора, соблюдайте основные меры предосторожности.

1. Прочтите и соблюдайте следующие инструкции: **«МЕРЫ ПО ПРЕДОТВРАЩЕНИЮ ВОЗДЕЙСТВИЯ ИЗБЫТОЧНОЙ МИКРОВОЛНОВОЙ ЭНЕРГИИ»**.
2. Устройство разрешается эксплуатировать детям от 8 лет и старше, лицам с ограниченными физическими, сенсорными или умственными возможностями, а также лицам, не обладающим достаточным опытом и

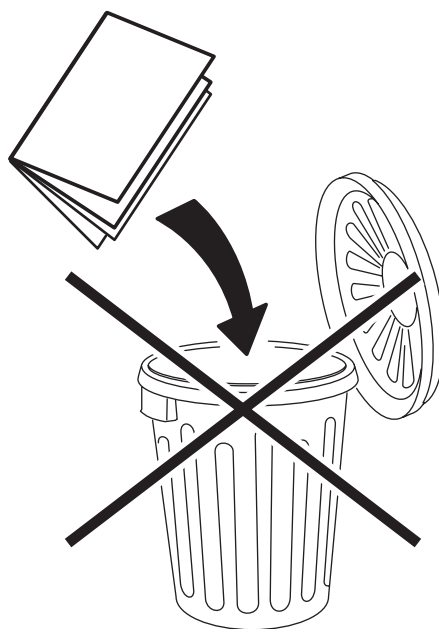
- знаниями, только под должным присмотром или после прохождения инструктажа о порядке безопасной эксплуатации устройства и при понимании сопутствующих рисков. Детям запрещается играть с прибором. Детям без присмотра запрещается проводить очистку и техническое обслуживание прибора.
3. Храните прибор и провод питания вне досягаемости детей младше 8 лет.
 4. Если шнур питания поврежден, то во избежание опасности он должен быть заменен производителем, сервисным агентом или лицами, обладающими аналогичной квалификацией.
 5. **ВНИМАНИЕ!** Все операции по обслуживанию и ремонту прибора, в ходе которых требуется снятие кожуха, защищающего от воздействия микроволновой энергии, должны выполняться только квалифицированным специалистом.
 6. При нагреве напитков микроволнами может произойти задержка закипания и внезапный всплеск кипящей жидкости.
 7. При нагреве пищи в пластиковых или бумажных контейнерах не оставляйте микроволновую печь без присмотра, поскольку может произойти возгорание.
 8. Используйте только ту посуду, которая подходит для микроволновой печи.
 9. При появлении дыма выключите прибор или извлеките вилку провода питания из розетки и не открывайте дверцу, чтобы не допустить приток воздуха к источнику возгорания.
 10. При разогреве напитков в микроволновой печи может возникнуть резкое закипание с разбрызгиванием, поэтому следует проявлять осторожность при извлечении контейнера.
 11. Во избежание ожогов необходимо перемешивать или встряхивать содержимое бутылочек для кормления и баночек с

- детским питанием, а также проверять температуру содержимого перед употреблением.
12. В микроволновой печи не следует нагревать яйца в скорлупе и яйца, сваренные вкрутую, поскольку они могут взорваться даже после завершения нагрева.
 13. Прибор следует регулярно чистить, а также удалять из него остатки пищи.
 14. Если не поддерживать микроволновую печь в чистом состоянии, это может привести к порче ее поверхности, что, в свою очередь, может неблагоприятно повлиять на срок службы прибора и повлечь за собой опасную ситуацию.
 15. Во избежание перегрева прибор запрещается устанавливать за декоративной дверцей.
 16. В случае встроенной установки микроволновой печи эксплуатация прибора должна проходить при открытой дверце шкафа.
 17. Прибор предназначен для использования дома или в подобных условиях:
 - на кухонных зонах для персонала магазинов, офисов и в прочих рабочих помещениях;
 - постояльцами в гостиницах, мотелях и других типах жилья;
 - в жилых фермерских домах;
 - в мини-отелях.
 18. Микроволновая печь предназначена для разогревания пищи и напитков. Сушка пищи и одежды, нагрев белья, домашней обуви, губок, влажной ткани и т. п. может привести к риску получения травмы, воспламенения или пожара.
 19. При приготовлении пищи и напитков в микроволновой печи использование металлических контейнеров не допускается.
 20. Не следует использовать пароочиститель для очистки прибора.
 21. Данная микроволновая печь предназначена для использования как отдельный или встраиваемый прибор.

РУССКИЙ

22. Задняя поверхность прибора должна находиться у стены.
23. Данный прибор предназначен для использования только в домашних условиях и внутри помещений. Не используйте данный прибор на открытом воздухе!
24. Чтобы предотвратить поражение электрическим током, не погружайте основные части прибора, шнур или вилку в воду или другие жидкости.
25. **ВНИМАНИЕ!** Не нагревайте жидкости и другую пищу в герметичных контейнерах, поскольку они могут взорваться.

**ВНИМАТЕЛЬНО
ПРОЧИТАЙТЕ И
СОХРАНИТЕ ДЛЯ
ДАЛЬНЕЙШЕГО
ИСПОЛЬЗОВАНИЯ.**



РУССКИЙ

**ДЛЯ СНИЖЕНИЯ РИСКА ТРАВМ У ПЕРСОНАЛА,
ВЫПОЛНЯЮЩЕГО РАБОТЫ ПО УСТРОЙСТВУ
ЗАЗЕМЛЕНИЯ**

ОПАСНО!

Опасность поражения электрическим током

Прикосновение к некоторым внутренним компонентам может привести к тяжелым травмам или смерти. Не разбирайте данный прибор.

ВНИМАНИЕ!

Опасность поражения электрическим током

Неправильное использование заземления может привести к поражению электрическим током. Не подключайте прибор к сети питания до тех пор, пока он не будет должным образом установлен и заземлен.

Этот прибор должен быть заземлен. При возникновении короткого замыкания заземление снижает риск поражения электрическим током за счет наличия отводящей жилы для электричества. Этот прибор оснащен шнуром питания с заземляющими проводом и вилкой. Вилку необходимо подключать только к должным образом установленной и заземленной розетке.

Если инструкции по заземлению не до конца ясны или возникли сомнения в правильности заземления прибора, обратитесь к квалифицированному электрику или сотруднику сервисной службы. При необходимости используйте только трехжильных удлинителей.

1. Прибор оснащен коротким проводом питания с целью сократить риск возможного спутывания или спотыкания о длинный провод.
2. При использовании длинного соединительного шнура или удлинителя необходимо соблюдать следующие условия.
 - а) Расчетные электрические параметры соединительного или удлинительного шнура должны быть по крайней мере такими же, как расчетные электрические параметры прибора.
 - б) Необходимо использовать трехжильный удлинитель с заземлением.
 - в) Не допускайте свисания длинного провода над крышкой стола или стойки, чтобы его не мог вытащить ребенок и чтобы о него было невозможно случайно споткнуться.

ЧИСТКА

Обязательно отключите прибор от сети питания.

1. После использования очистите внутреннюю поверхность печи с помощью слегка влажной тряпки.
2. Вымойте аксессуары обычным образом в мыльной воде.
3. Раму дверцы, уплотнитель и соседние части необходимо тщательно очистить влажной тряпкой при наличии загрязнений.
4. Не используйте жесткие абразивные чистящие средства или острые металлические скребки для очистки дверного стекла микроволновой печи, поскольку они могут поцарапать поверхность, что может привести к трещинам на стекле.
5. *Полезный совет:* ★ для более простой очистки внутренних стенок, которых может касаться пища, Поместите половину лимона в миску, добавьте 300 мл воды и производите нагрев при максимальной

РУССКИЙ

мощности микроволн в течение 10 минут. Затем протрите поверхность сухой мягкой тряпкой.

посуда

ВНИМАНИЕ!

Опасность получения травм

Все операции по обслуживанию и ремонту прибора, в ходе которых требуется снятие кожуха, защищающего от воздействия микроволновой энергии, должны выполняться только квалифицированным специалистом.

См. указания в разделе **«ИСПОЛЬЗОВАНИЕ РАЗЛИЧНЫХ МАТЕРИАЛОВ В МИКРОВОЛНОВОЙ ПЕЧИ»**.

Некоторые виды неметаллической посуды может быть небезопасно использовать в микроволновой печи. При возникновении сомнений вы можете проверить ту или иную посуду следующим образом.

Проверка посуды:

1. Налейте в контейнер, предназначенный для использования в микроволновой печи, 1 чашку (250 мл) холодной воды и поставьте в печь вместе с проверяемой посудой.
2. Нагревайте в течение 1 минуты на максимальной мощности.
3. Осторожно дотроньтесь до посуды. Если пустая посуда теплая, не используйте ее для микроволновой печи.
4. Не нагревайте посуду свыше 1 минуты.

МАТЕРИАЛЫ, КОТОРЫЕ МОЖНО ИСПОЛЬЗОВАТЬ В МИКРОВОЛНОВОЙ ПЕЧИ

Посуда	Примечания
Блюдо для жарки	Следуйте инструкциям производителя. Расстояние между дном блюда для жарки и поворотным столом должно составлять не менее 5 мм. Неправильное использование может привести к поломке поворотного стола.
Столовая посуда	Только с пометкой «для использования в микроволновой печи». Следуйте инструкциям производителя. Не используйте посуду с трещинами или сколами.
Стеклянные банки	Всегда снимайте крышку. Используйте только для нагрева пищи до теплого состояния. Стеклянные банки обычно нежаропрочные и могут лопнуть.
Стеклопосуда	Используйте только жаропрочную стеклянную посуду для микроволновой печи. Убедитесь, что на ней нет металлической отделки. Не используйте посуду с трещинами или сколами.
Мешки для запекания	Следуйте инструкциям производителя. Не закрывайте пакет металлической клипсой. Делайте надрезы для выхода пара.
Бумажные тарелки и чашки	Используйте их только для быстрого приготовления/разогрева. Не оставляйте работающую микроволновую печь без присмотра.
Бумажные полотенца	Используйте, чтобы накрывать еду для повторного нагрева и поглощения жира. Используйте только под наблюдением и для быстрого приготовления пищи.
Пергаментная бумага	Используйте, чтобы накрывать посуду для пропаривания или предотвращения разбрызгивания.
Пластик	Только с пометкой «для использования в микроволновой печи». Следуйте инструкциям производителя. Обязательна пометка «для использования в микроволновой печи». Некоторые пластиковые контейнеры размягчаются при нагреве пищи внутри. «Пакеты для варки» и плотно закрытые полиэтиленовые пакеты следует разрезать или протыкать для вентиляции, согласно указаниям на упаковке.
Полиэтиленовая пленка	Только с пометкой «для использования в микроволновой печи». Используйте ее для предотвращения высыхания пищи во время приготовления. Не должна прикасаться к пище.
Термометры	Только с пометкой «для использования в микроволновой печи» (термометры для мяса и кондитерских изделий).
Вощеная бумага	Используйте, чтобы накрывать посуду во избежание разбрызгивания и для предотвращения высыхания.

МАТЕРИАЛЫ, КОТОРЫЕ НЕЛЬЗЯ ИСПОЛЬЗОВАТЬ В МИКРОВОЛНОВОЙ ПЕЧИ

Посуда	Примечания
Алюминиевый поднос	Может вызвать образование электрической дуги. Переложите пищу в посуду, предназначенную для использования в микроволновой печи.
Картонная продуктовая упаковка с металлической ручкой	Может вызвать образование электрической дуги. Переложите пищу в посуду, предназначенную для использования в микроволновой печи.
Кухонные принадлежности из металла или с металлической отделкой	Металл экранирует пищу от микроволнового излучения. Металлическая отделка может вызвать образование электрической дуги.
Металлические зажимы	Могут вызвать образование электрической дуги и возгорание в микроволновой печи.
Бумажные пакеты	Могут вызвать возгорание в микроволновой печи.
Пенопласт	При воздействии высокой температуры пенопласт может плавиться или загрязнять жидкость, находящуюся внутри.
Древесина	При использовании в микроволновой печи высыхает и может трескаться или раскалываться.

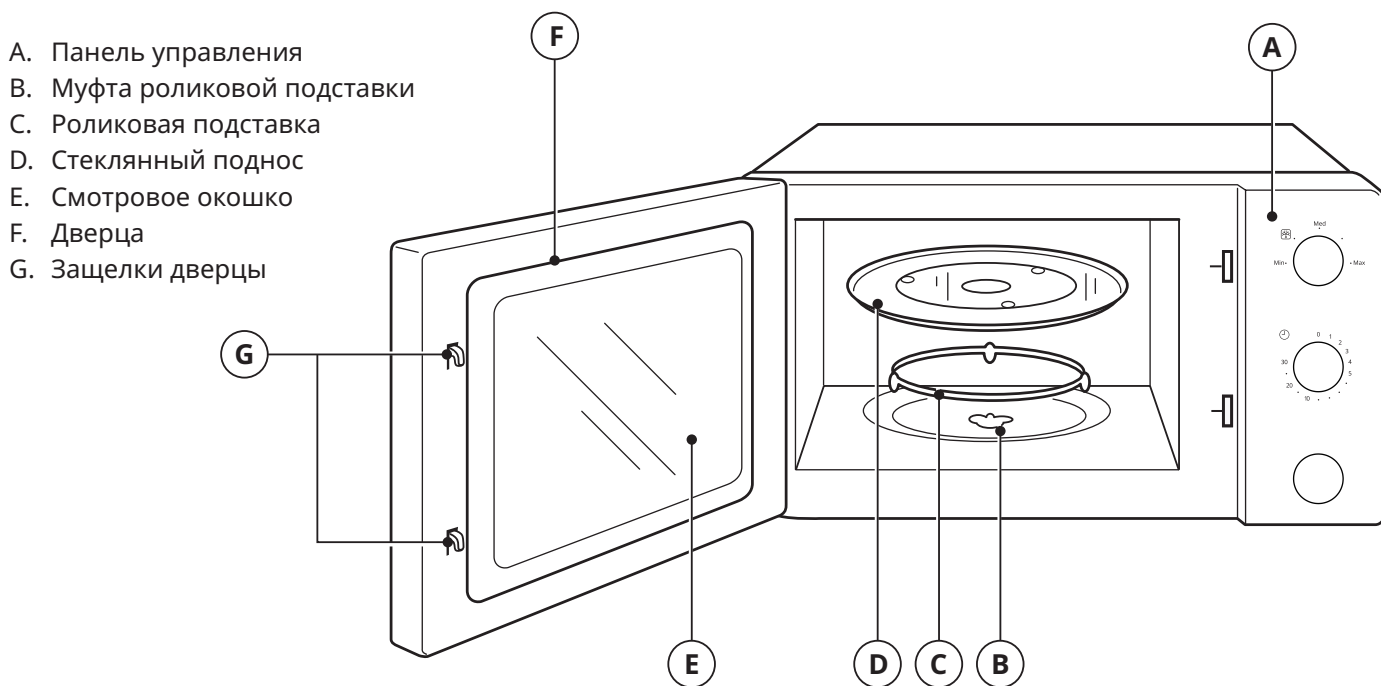
2. ОПИСАНИЕ ИЗДЕЛИЯ

УСТАНОВКА МИКРОВОЛНОВОЙ ПЕЧИ

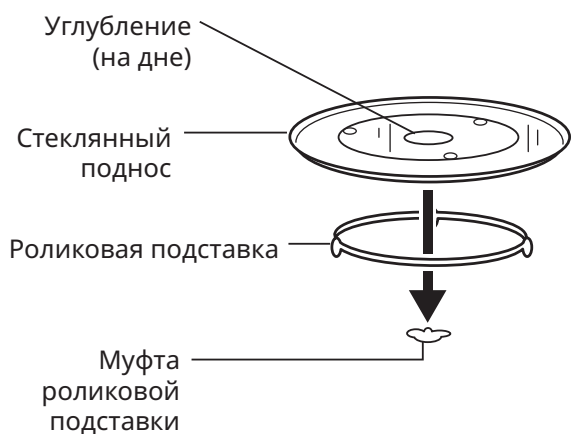
Составные части микроволновой печи и аксессуары

Извлеките микроволновую печь и все предметы из коробки и камеры печи. В комплект поставки микроволновой печи входят следующие аксессуары:

Стекланный поднос	1 шт.
Роликовая подставка	1 шт.
Руководство по эксплуатации	1 шт.



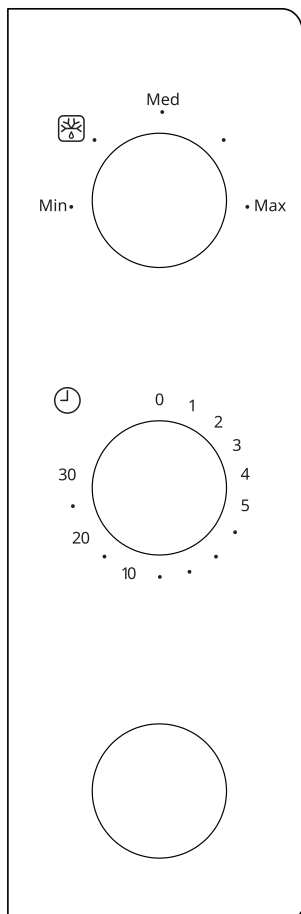
Установка роликовой подставки



- Никогда не устанавливайте стекланный поднос вверх дном. Стекланный поднос должен вращаться свободно.
- При приготовлении пищи необходимо всегда использовать стекланный поднос и роликовую подставку.
- Пищу и контейнеры требуется всегда помещать на стекланный поднос для приготовления.
- Если стекланный поднос или роликовая подставка треснули или лопнули, свяжитесь с ближайшим официальным сервисным центром.

3. ПАНЕЛЬ УПРАВЛЕНИЯ

Указания по использованию панели управления и функций



1. Чтобы установить мощность приготовления, поверните ручку регулировки мощности на нужный уровень.
2. Чтобы установить время приготовления, поверните ручку таймера на нужное время согласно указаниям по приготовлению пищи.
3. Приготовление в микроволновой печи начнется автоматически после установки уровня мощности и времени.
4. После истечения времени приготовления устройство подаст звуковой сигнал и остановится.
5. Если устройство не используется, всегда устанавливайте ручку таймера на отметку «0».

Функция/ мощность	Ватты	Назначение
Min	115 Вт	Размягчение мороженого
	230 Вт	Суп, рагу, размягчение масла или разморозка
Med	390 Вт	Рагу, рыба
.	540 Вт	Рис, рыба, курица, мясной фарш
Max	700 Вт	Разогрев, кипячение воды, молоко, овощи, напитки

Внимание!

Извлекайте пищу из микроволновой печи только при выключенном питании. Для этого поверните регулятор таймера в положение «0» (ноль).

В противном случае использование микроволновой печи без пищи может привести к перегреву и повреждению магнетрона.

4. ПОИСК И УСТРАНЕНИЕ НЕИСПРАВНОСТЕЙ

Нормальное явление	
Микроволновая печь вносит помехи в прием телевизионного сигнала	Микроволновая печь может создавать помехи в теле- и радиовещании. Данный эффект аналогичен помехам от работы небольших электрических приборов: миксера, пылесоса, фена и др. Это нормальное явление.
Тусклое освещение печи	При работе микроволновой печи на низкой мощности свет может тускнеть. Это нормальное явление.
Образование конденсата на дверце, выход горячего воздуха из вентиляционных отверстий.	Во время приготовления продукты могут выделять пар. Большая его часть выходит через вентиляционные отверстия, однако некоторое его количество может оседать на более холодных поверхностях, например на дверце. Это нормальное явление.
Случайное включение микроволновой печи без продуктов внутри.	<i>Включать пустую микроволновую печь категорически запрещено. Это очень опасно.</i>

Проблема	Возможная причина	Решение
Микроволновая печь не включается.	(1) Вилка провода питания вставлена в розетку недостаточно плотно.	Отсоедините вилку питания от розетки. Через 10 секунд вставьте вилку питания снова.
	(2) Перегорел предохранитель или сработал автоматический выключатель.	Замените предохранитель или верните автоматический выключатель в исходное положение (ремонт может быть выполнен только квалифицированными специалистами сервисного центра).
	(3) Неисправна розетка.	Проверьте розетку с помощью других приборов.
Печь не нагревает	(4) Дверца неплотно закрыта.	Закройте дверцу до конца.

5. ТЕХНИЧЕСКИЕ ХАРАКТЕРИСТИКИ

Модель:	TILLREDA 504.867.92
Номинальное напряжение:	220-230 В ~ 50 Гц
Номинальная входная мощность (микроволновая энергия):	1050 Вт
Номинальная выходная мощность (микроволновая энергия):	700 Вт
Объем печи:	20 л
Диаметр роликовой подставки:	255 мм
Внешний габариты:	439,5 x 340,0 x 258,2 мм
Вес нетто:	10,39 кг

6. УСТАНОВКА И ПОДКЛЮЧЕНИЕ К СЕТИ ПИТАНИЯ

Настольная установка

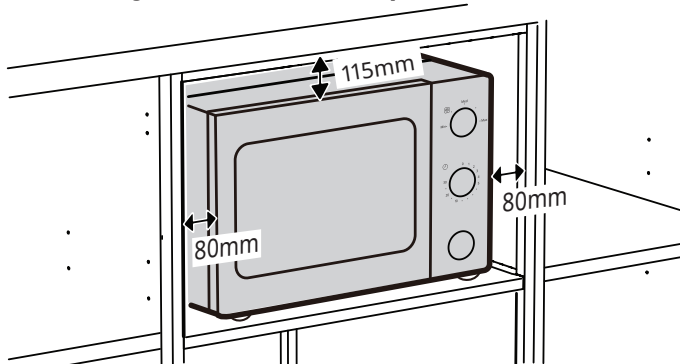
Удалите все упаковочные материалы и аксессуары. Осмотрите микроволновую печь на предмет повреждений, таких как вмятины или поломка дверцы. Не устанавливайте микроволновую печь при наличии повреждений.

Встроенная установка:

Снимите защитную пленку с поверхности шкафа для микроволновой печи. Не снимайте белую пластиковую крышку, прикрепленную к камере печи для защиты магнетрона.

Установка

1. Выберите ровную поверхность с достаточным открытым пространством для впускных и/или выпускных отверстий.



- (1) Задняя поверхность прибора должна находиться у стены. Минимальное расстояние над печью должно составлять 11.5 см, минимальное расстояние между печью и примыкающими стенками — 8 см.
- (2) Не снимайте ножки на нижней поверхности печи.
- (3) Блокировка впускных и/или выпускных отверстий может привести к поломке печи.
- (4) Разместите печь на максимальном расстоянии от радио и телевизора. Работа микроволновой печи может привести к возникновению помех для приема радио- и телесигналов.

2. Вставьте вилку микроволновой печи в стандартную бытовую розетку. Проверьте, чтобы напряжение и частота соответствовали указанным на табличке значениям.

ВНИМАНИЕ! Не устанавливайте печь над плитой или другим образующим тепло прибором. Установка печи вблизи источника тепла или над ним может привести к повреждению прибора и аннулированию гарантии.



Поверхность, с которой возможен контакт, может нагреваться во время работы.

7. ЗАЩИТА ОКРУЖАЮЩЕЙ СРЕДЫ



Согласно директиве ЕС об утилизации электрического и электронного оборудования (WEEE), такие устройства должны собираться отдельно и утилизироваться. Если в будущем вам потребуется утилизировать данный прибор, НЕ выбрасывайте его вместе с другими бытовыми отходами. Сдайте данное

устройство в ближайший специализированный пункт по приему электрического и электронного оборудования.

8. ГАРАНТИЯ КОМПАНИИ ИКЕА

Срок действия гарантии ИКЕА?

Настоящая гарантия действительна в течение 2-х лет с момента покупки изделия в магазине ИКЕА, если иное не предусмотрено национальным законодательством. Перейдите на сайт [IKEA.com](http://ikea.com), чтобы узнать, какие правила применимы в вашей стране. Пожалуйста, сохраняйте чек как подтверждение факта и даты покупки. Проведение сервисных работ по гарантии не влечет за собой продление гарантийного срока оборудования.

Кем выполняется техобслуживание?

Свяжитесь с сотрудниками ближайшего магазина ИКЕА.

Что покрывает данная гарантия?

Данная гарантия покрывает неисправности изделия, обусловленные дефектами конструкции или материалов, проявившимися после его покупки в магазине ИКЕА. Данная гарантия относится только к случаям бытового использования изделия. Все исключения указаны в пункте «Что не покрывает данная гарантия?». В рамках гарантии предусматривается возмещение затрат, связанных с устранением неисправностей, например затраты на ремонт, запасные части, выполнение работ и дорожные расходы, при условии, что доступ к технике в целях ремонта не затруднен и не вызывает существенных расходов. Замененные запчасти переходят в собственность компании ИКЕА.

Что ИКЕА делает, чтобы устранить неисправность?

Сотрудники компании ИКЕА осмотрят изделие и решат по своему усмотрению, распространяется ли на него гарантия. Если изделие будет признано подлежащим гарантийному обслуживанию, сотрудники компании ИКЕА по своему усмотрению отремонтируют его или заменят таким же или аналогичным прибором.

Что не покрывает данная гарантия?

- Естественный износ.
- Умышленные повреждения; повреждения вследствие небрежного обращения, обусловленные невнимательностью, несоблюдением инструкций по эксплуатации, неправильной установкой или подключением к электрической сети с напряжением, не соответствующим техническим требованиям прибора; повреждения, вызванные химическими или электрохимическими реакциями; повреждения, обусловленные ржавчиной, коррозией или воздействием воды, в том числе, но не ограничиваясь этим, повреждения, вызванные повышенной жесткостью воды, подаваемой в сети водоснабжения; повреждения, вызванные аномальными условиями окружающей среды.
- Расходные материалы и запчасти, в том числе батареи и лампочки.
- Повреждения нефункциональных и декоративных деталей, не влияющих на нормальную работу устройства, в том числе любые царапины или возможное различие в цвете.
- Случайные повреждения, вызванные присутствием инородных предметов и/или

РУССКИЙ

- веществ, а также чисткой или устранением засоров в фильтрах, системах слива или дозаторах моющих средств.
- Повреждения следующих деталей: стеклокерамики, аксессуаров, корзин для посуды и столовых приборов, подающих и сливных труб, уплотнителей, ламп и плафонов для ламп, экранов, ручек, корпуса и частей корпуса, эти детали попадают под действие гарантии, только если сервисный центр представит заключение, что причиной повреждений был производственный брак.
 - Ремонт, выполненный неуполномоченными обслуживающими организациями либо неавторизованными сервис-партнерами, а так же с использованием неоригинальных запасных частей.
 - Ремонт вследствие неправильной установки.
 - Повреждения, возникшие при бытовом использовании товара.
 - Повреждения, возникшие при перевозке товара. Если покупатель самостоятельно отвозит товар домой или по другому адресу, IKEA не несет ответственности за повреждения, возникшие при перевозке. Тем не менее, если услуга доставки была заказана покупателем в IKEA, все повреждения, возникшие при перевозке товара, несет IKEA.
 - При покупке бытовой техники в IKEA услуга первоначальной установки не включена в стоимость товара. Если уполномоченные IKEA обслуживающие организации или авторизованные сервис-партнеры осуществляют ремонт или замену бытового прибора в соответствии с условиями данной гарантии, уполномоченные обслуживающие организации или авторизованные сервис-партнеры обязуются при необходимости выполнить повторную установку отремонтированного бытового прибора или бытового прибора, заменяющего неисправный.

Применимость законодательства конкретной страны

Гарантия, предоставляемая IKEA, полностью покрывает или даже превышает все требования местного законодательства. Условия этой гарантии никоим образом не ограничивают права потребителя, устанавливаемые законодательством конкретной страны.

Зона действия

Если изделие было куплено в одной стране ЕС и перевезено в другую страну ЕС, гарантийное обслуживание будет производиться на условиях, действующих во второй стране. Обязательства по сервису в рамках гарантии выполняются только в случае, если изделие было установлено с соблюдением следующих требований:

- технических требований, принятых в стране, где клиент обратился за гарантийным обслуживанием;
- правил техники безопасности, приведенных в инструкциях по сборке и в руководстве пользователя.

ПОСЛЕПРОДАЖНОЕ ОБСЛУЖИВАНИЕ изделий IKEA

Пожалуйста, обращайтесь к сотрудникам IKEA по следующим вопросам:

- подача заявки на выполнение гарантийного ремонта;
- разъяснения функций техники, купленной в магазине IKEA.

Для получения оптимального результата просим вас тщательно изучить инструкции по сборке и/или руководство пользователя перед обращением в сервисный центр.

Как связаться с нами, если вам нужна наша помощь



При обращении за помощью по телефону специалисты послепродажного сервисного центра IKEA помогут найти и устранить основные неисправности вашего изделия. Ознакомьтесь с каталогом IKEA или посетите веб-сайт www.ikea.com, чтобы узнать номер телефона местного магазина и его часы работы.

Для того чтобы ускорить ваше обслуживание, всегда сообщайте 8-значный артикульный номер изделия IKEA, указанный на заводской табличке.

ОБЯЗАТЕЛЬНО СОХРАНЯЙТЕ ЧЕК!

Чек является подтверждением покупки, его необходимо предъявлять при обращении за гарантийным обслуживанием. В чеке так же указаны название товара IKEA и его артикульный номер (8-значный код изделия).

Нужна дополнительная помощь?

По всем дополнительным вопросам, не касающимся послепродажного обслуживания, обращайтесь в отдел обслуживания покупателей ближайшего магазина IKEA. Пожалуйста, тщательно изучите сопроводительные документы перед обращением.

