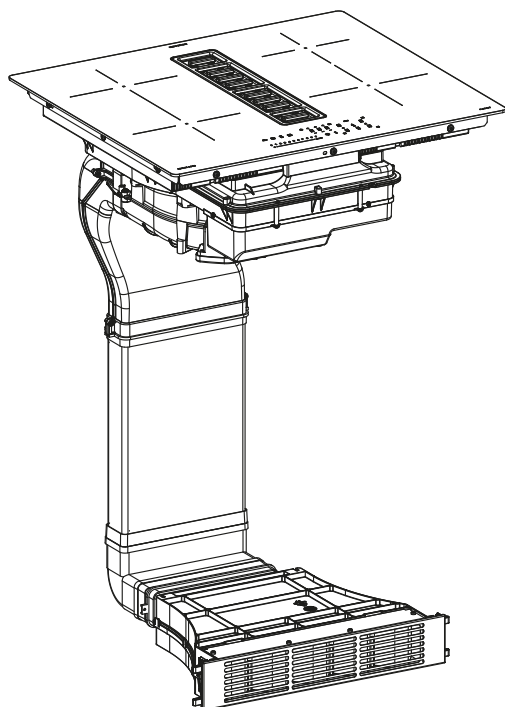


FÖRDELAKTIG



Design and Quality
IKEA of Sweden



ENGLISH

WARNING - The electrical, water and gas installation and connection must be carried out by a qualified technician according to the manufacturer's instructions and in compliance with the local safety regulations.

Warning! Before proceeding with installation, read the safety information in the User Manual.

DEUTSCH

WARNUNG - Die Installation für Elektrik, Wasser und Gas und der Anschluss müssen von einer qualifizierten Fachkraft gemäß den Herstellerangaben und den gültigen örtlichen Sicherheitsbestimmungen durchgeführt werden.

Achtung: Bevor Sie mit der Installation fortfahren, lesen Sie die Sicherheitshinweise in der Bedienungsanleitung.

FRANÇAIS

AVERTISSEMENT - Les installations et les raccordements électriques, d'eau et de gaz sont du ressort exclusif d'un technicien spécialisé, et doivent être réalisés conformément aux instructions du fabricant et aux réglementations locales en vigueur en matière de sécurité.

Avertissement ! Avant de commencer l'installation, lire les informations de sécurité contenues dans la notice d'utilisation.

ITALIANO

AVVERTENZA - L'installazione e il collegamento elettrico, dell'acqua e del gas devono essere eseguiti esclusivamente da un tecnico specializzato, in conformità alle

istruzioni del fabbricante e nel rispetto delle norme locali vigenti in materia di sicurezza.

Avvertenza! Prima di procedere all'installazione, leggere le informazioni sulla sicurezza contenute nel Manuale d'uso.

NEDERLANDS

WAARSCHUWING - De installatie en de aan-sluiting van de elektriciteit, het water en het gas moeten door een erkend vakman worden uitgevoerd worden, volgens de aanwijzingen van de fabrikant en in overeenstemming met de plaatselijke veiligheidsvoorschriften.

Waarschuwing! Lees de veiligheidsinformatie in de gebruikshandleiding alvorens de installatie uit te voeren.

SVENSKA

VARNING - Installation och anslutning av elektricitet, vatten och gas måste utföras av en behörig tekniker enligt tillverkarens instruktioner och lokala säkerhetsbestämmelser.

Varning! Läs informationen om säkerheten i bruksanvisningen innan installationen påbörjas.

DANSK

ADVARSEL - Tilslutningen til elnettet og til vand og gasforsyningen skal udføres af en faguddannet tekniker i overensstemmelse med producentens anvisninger og gældende lovgivning.

Advarsel! Læs sikkerhedsoplysninger i brugervejledningen inden installationen.



NORSK

ADVARSEL - Strøm-, vann- og gassinstallasjon og elektrisk tilkobling må utføres av en kvalifisert elektriker i samsvar med produsentens an Visninger og lokale skrivemaskintastaturet.

Advarsel! Les informasjon om sikkerheten i bruksveiledningen før installasjonen.

SUOMI

VAROITUS - Sähkö-, vesi- ja kaasuasennukset ja -liitännät saa suorittaa ainoastaan koulutettu asentaja, joka toimii valmistajan ohjeiden ja paikallisten turvallisuusmääräysten mukaisesti.

Varoitus! Ennen asennuksen aloittamista lue käyttöoppaan sisältämät turvallisuustiedot.

ÍSLENSK

VIÐVÖRUN - Menntaður tækni maður verður að sjá um uppsetningu og tengingu rafmagns, vatns og gass í samræmi við leiðbeiningar framleiðanda og í samræmi við öryggisreglugerðir viðeigandi svæðis.

Viðvörun! Lesið öryggisupplýsingarnar í notendahandbókinni áður en uppsetning fer fram.

PORTUGUÊS

ATENÇÃO - A instalação e a ligação elétrica, da água e do gás devem ser efetuadas por um técnico qualificado de acordo com as instruções do fabricante e em conformidade com as normas de segurança locais.

Advertência! Antes de proceder à instalação, leia as informações de segurança, no Manual de utilização.

ESPAÑOL

ADVERTENCIA - La instalación y conexión de la electricidad, el agua y el gas tienen que ser efectuadas por un técnico cualificado según las instrucciones del fabricante y de acuerdo con la normativa local de seguridad.

¡Advertencia! Antes de efectuar la instalación, hay que leer la información de seguridad proporcionada en el manual de uso.

ČESKY

VAROVÁNÍ - Elektrickou, Vodovodní a plynovou instalaci a připojení musí provést kvalifikovaný technik podle pokynů výrobce a v souladu s platnými místními bezpečnostními předpisy.

Varování! Před zahájením instalace si přečtěte informace o bezpečnosti obsažené v Návodu k použití.

SLOVENSKY

UPOZORNENIE - Inštaláciu a pripojenie elektriny, vody a plynu musí vykonať kvalifikovaný technik podľa pokynov výrobcu a v súlade s miestnymi bezpečnostnými nariadeniami.

Upozornenie! Pred začatím inštalácie si prečítajte bezpečnostné informácie v Uživatelskej príručke.

MAGYAR

FIGYELMEZTETÉSI - Az elektromos, víz- és gázszerelessi és csatlakoztatási munkákat szá-kembernek kell végeznie a gyártó utasításai szerint és a helyi biztonsági előírásokkal összhangban.

Figyelem! A szerelés elvégzése előtt olvassa el a használati útmutatóban található biztonsági információkat.



LIETUVIŲ K.

PERSPĖJIMAS – Elektros, vandens ir dujų komponentų įrengimą bei prijungimą turi atlikti kvalifikuotas technikas; jis privalo vadovautis gamintojo instrukcijomis ir vietos saugos reglamentais. Prietaisą remontuoti ar jo dalis keisti galima tik tuo atveju, jei tai nurodyta naudotojo vadove.

Įspėjimas! Prieš montavimą perskaitykite saugos informaciją naudojimo instrukcijoje.

LATVIJAS

UZMANĪBU - Elektriības, gāzes un ūdens apgādes uzstādīšanu drīkst veikt tikai kvalificēts speciālists saskaņā ar ražotāja norādījumiem un atbilstoši vietējiem drošības noteikumiem.

Brīdinājums! Pirms uzstādīšanas, izlasīt drošības informāciju ekspluatācijas instrukcijās.

ΕΛΛΗΝΙΚΑ

ΠΡΟΕΙΔΟΠΟΙΗΣΗ - Η εγκατάσταση, η ηλεκτρική σύνδεση, η σύνδεση νερού και αερίου πρέπει να πραγματοποιούνται αποκλειστικά από εξειδικευμένο τεχνικό, σύμφωνα με τις οδηγίες του κατασκευαστή και τηρώντας τους ισχύοντες τοπικούς κανονισμούς σε θέματα ασφάλειας.

Προειδοποίηση! Πριν αρχίσετε την εγκατάσταση, διαβάστε τις πληροφορίες για την ασφάλεια που περιλαμβάνονται στις Οδηγίες χρήσης.

POLSKI

OSTRZEŻENIE - Instalacja oraz podłączenie do sieci elektrycznej, wodnej i gazowej mogą być wykonywane wyłącznie przez wyspecjalizowanego technika, zgodnie z instrukcjami

producenta oraz lokalnymi przepisami dotyczącymi bezpieczeństwa.

Ostrzeżenie! Przed przystąpieniem do instalacji, należy przeczytać informacje dotyczące bezpieczeństwa zawarte w instrukcji obsługi.

EESTI

HOIATUS - Elektri-, vee- ja gaasipaigalduse ning -ühenduse peab teostama kvalifitseeritud tehnik vastavalt tootja juhistele ja kooskõlas kohalikele ohutuseeskirjadele.

Hoiatus! Enne paigaldamisega jätkamist lugege kasutusjuhendis toodud ohutusteavet.

TÜRKÇE

UYARI - Elektrik, su ve gaz kurulum ve bağıntı işlemleri yalnızca uzman teknisyen tarafından, üreticinin talimatlarına ve güvenlik konusunda yürürlükte olan yerel düzenlemelere uygun şekilde yapılmalıdır.

Uyarı! Kurulumla geçmeden önce Kullanım Kılavuzunda yer alan güvenlikle ilgili bilgileri okuyun.

БЪЛГАРСКИИ

ПРЕДУПРЕЖДЕНИЕ - Инсталирането и електрическото свързване, свързването на вода и газ, трябва да се извършват единствено от специализиран техник, в съответствие с инструкциите на производителя и в съответствие с местните регламенти в сферата на безопасността.

Предупреждение! Преди да пристъпите към инсталиране, прочетете информацията за безопасност, съдържаща се в Ръководството за употреба.



HRVATSKI

OBAVIJEST - Postavljanje i strujno spajanje vode i plina mora isključivo obavljati specijalizirani tehničar sukladno uputama proizvođača i uz poštivanje važećih lokalnih sigurnosnih normi.

Obavijest! Prije pristupanja postavljanju, pročitajte informacije o sigurnosti sadržane u priručniku za uporabu.

ROMÂNĂ

AVERTISMENT - Operațiunile de instalare și de racordare la rețeaua electrică, de apă și de gaz trebuie efectuate exclusiv de un tehnician specializat, în conformitate cu instrucțiunile producătorului și cu respectarea legislației în vigoare la nivel local, în materie de siguranță.

Avertisment! Înainte de a efectua operațiunile de instalare, citiți informațiile privind siguranța din cuprinsul Manualului de utilizare.

SLOVENSKO

OPOZORILO - Montažo in priključitve elektrike, vode in plina mora izvajati izključno specializiran tehnik v skladu z navodili proizvajalca in z lokalnimi varnostnimi predpisi.

Opozorilo! Preden nadaljujete z namestitvijo, preberite varnostne informacije v Uporabniškem priročniku.

SRPSKI

УПОЗОРЕЊЕ - Инсталацију и прикључке за електричну мрежу, воду и плин мора изводити искључиво специјализовани техничар, у складу са упутствима произвођача и у складу са локалним сигурносним прописима.

Упозорење! Пре него што наставите са инсталацијом, прочитајте безбедносне информације садржане у корисничком упутству.

РУССКИЙ

ПРЕДУПРЕЖДЕНИЕ - установка прибора, подключение к электрической сети, к сети водоснабжения и подачи газа должны выполняться только техническими специалистами в соответствии с инструкциями изготовителя и с соблюдением местных действующих правил по технике безопасности.

Предупреждение! Прежде чем приступать к установке, прочитайте информацию о безопасности в Руководстве по эксплуатации.

УКРАЇНСЬКИЙ

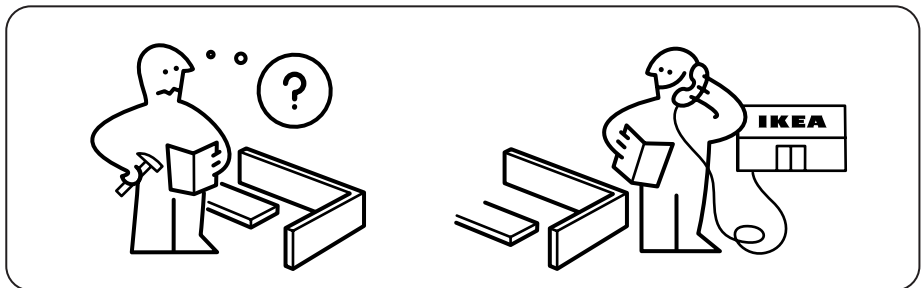
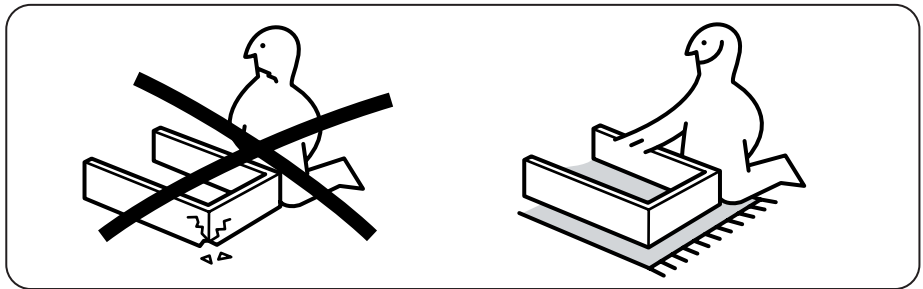
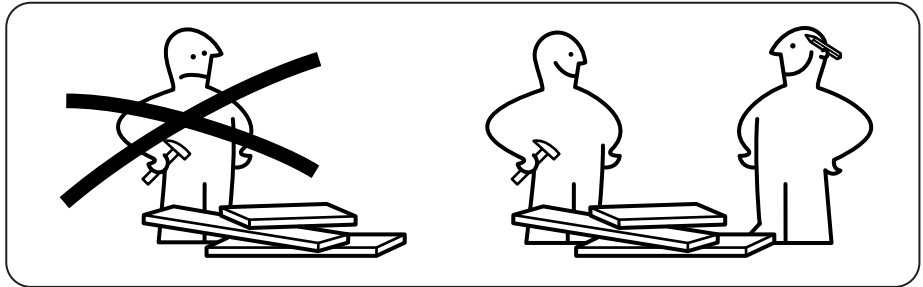
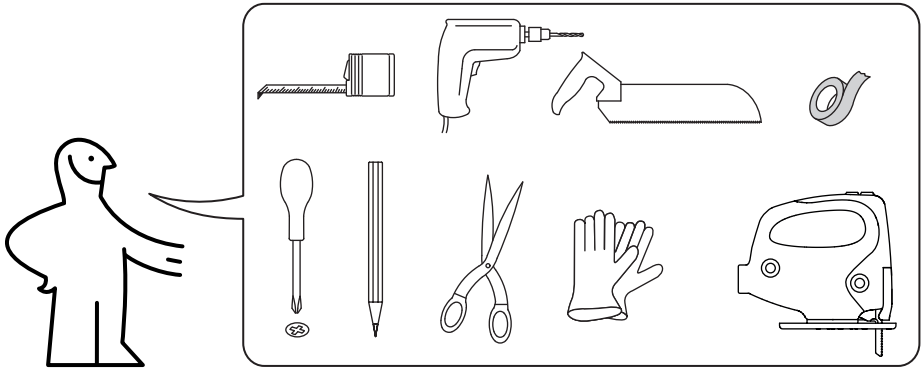
ПОПЕРЕДЖЕННЯ – встановлення та підключення електроживлення, води та газу має виконуватися кваліфікованим технічним спеціалістом відповідно до інструкцій виробника та місцевих положень з техніки безпеки.

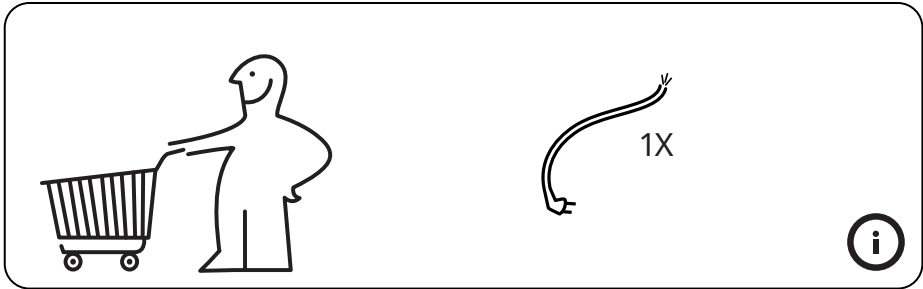
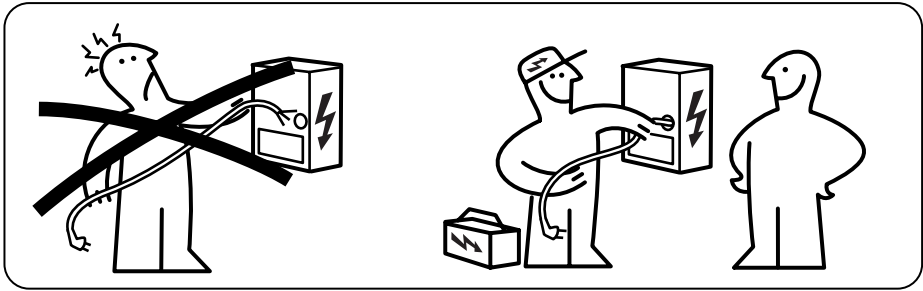
Попередження! Перш ніж розпочинати встановлення, необхідно уважно прочитати інформацію з техніки безпеки, наведену в інструкції з експлуатації.

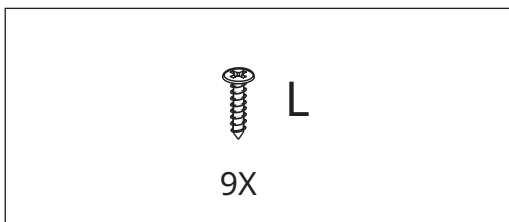
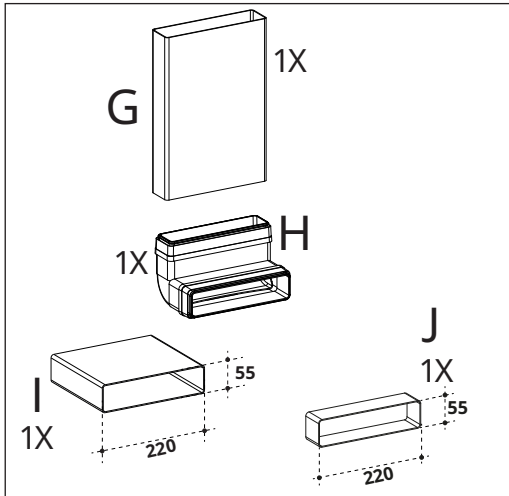
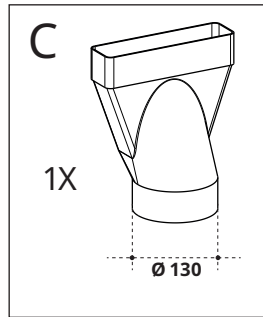
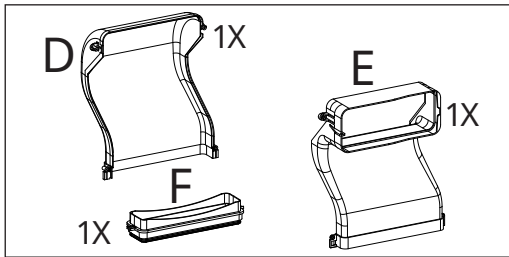
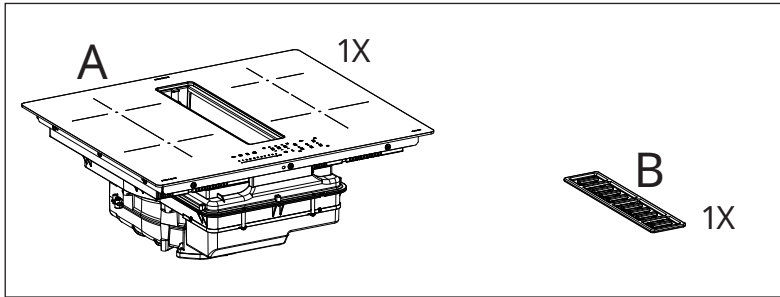
العربية

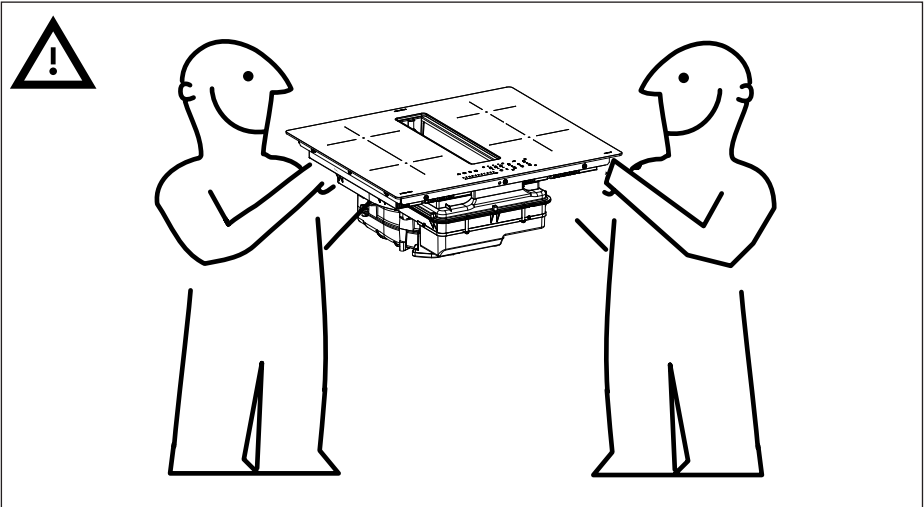
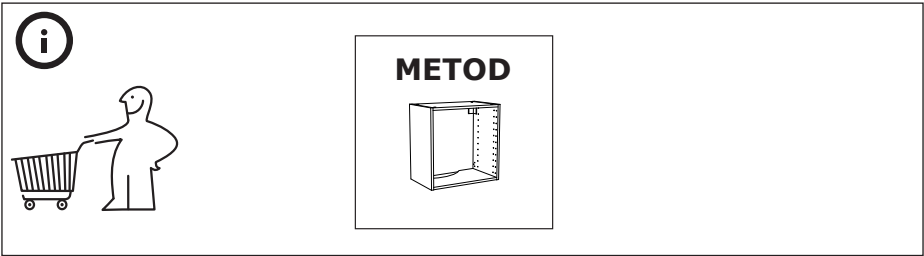
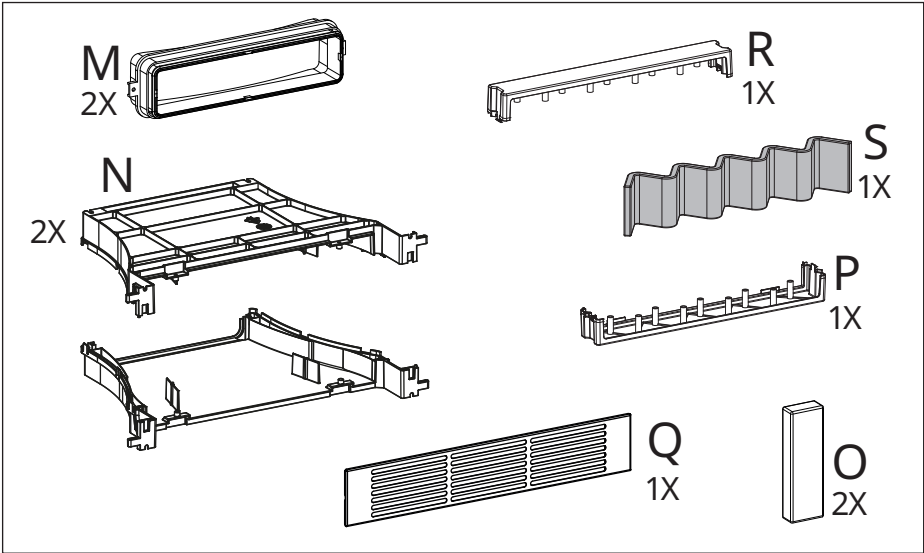
تحذير: يجب أن يقوم بعمليات التركيب، والتوصيلات الكهربائية والمائية والغازية حصرياً فني متخصص ومؤهّل، وبما يتوافق مع إرشادات الشركة المصنعة وبموجب لوائح السلامة المحلية السارية.

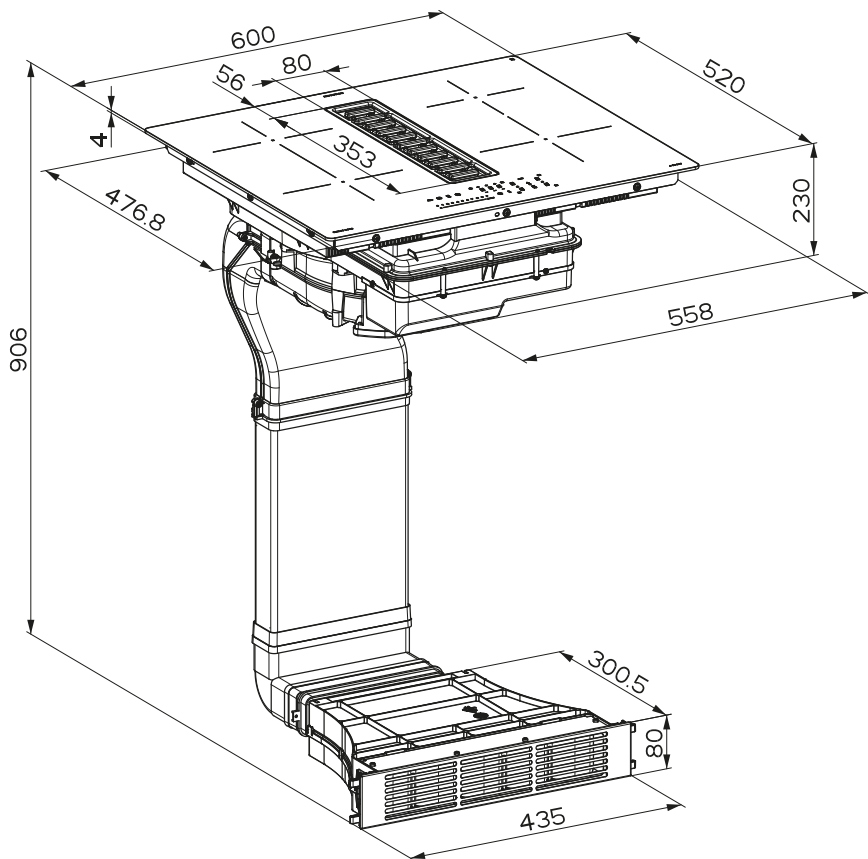
تحذير! قبل البدء بعمليات التركيب، اقرأ معلومات السلامة المدونة في دليل الاستخدام.



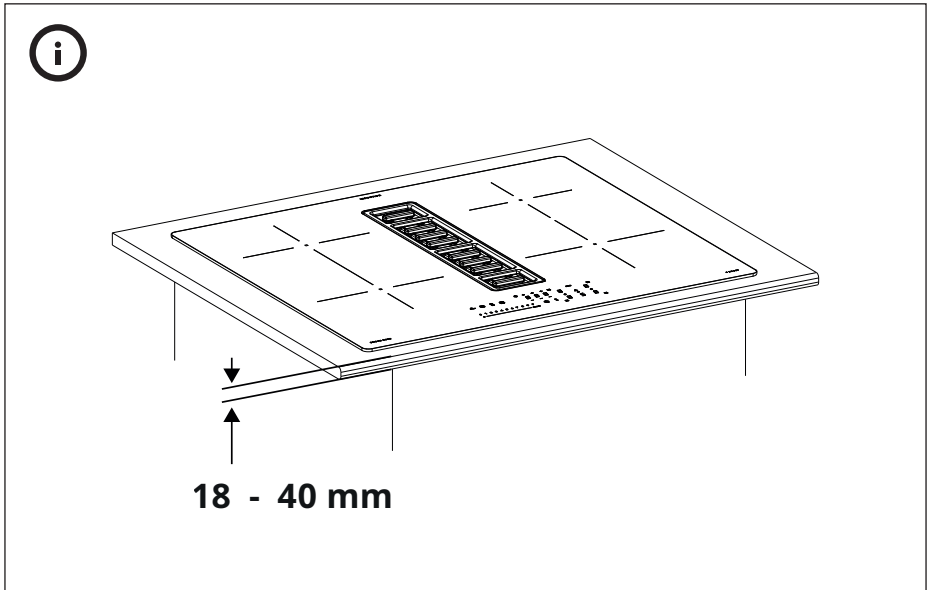
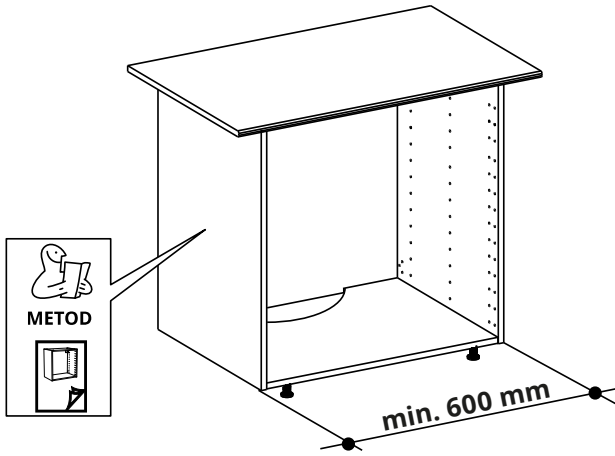




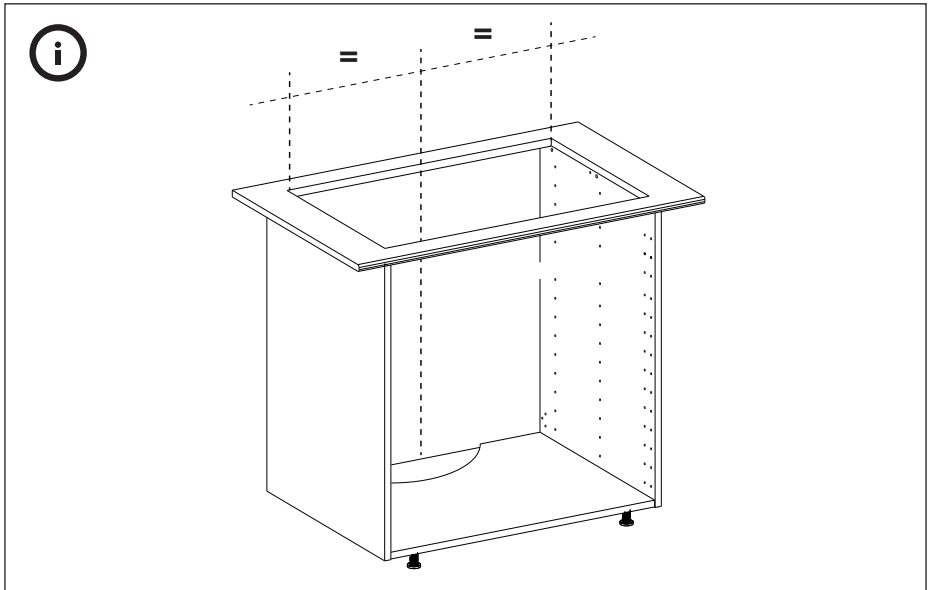
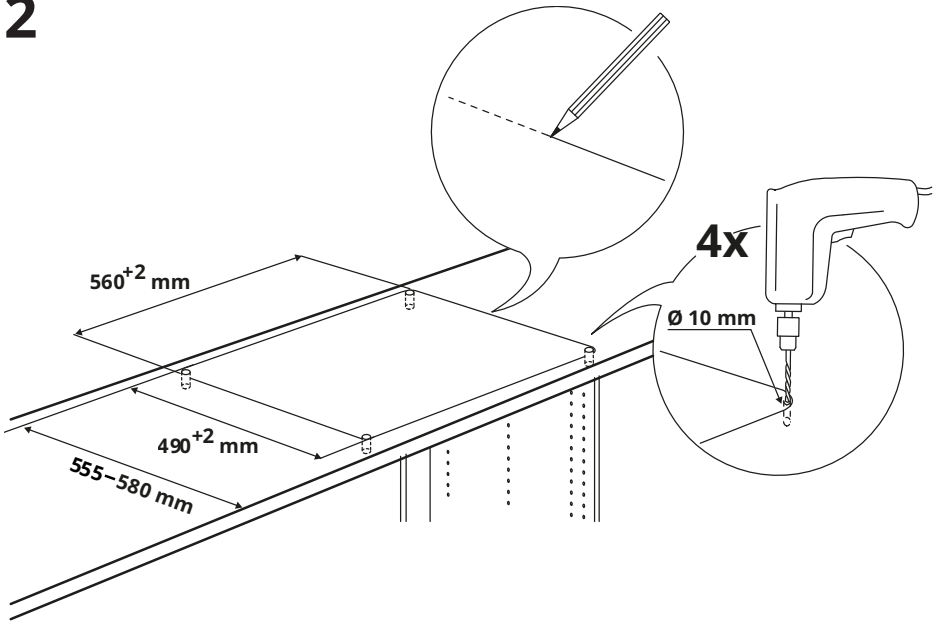




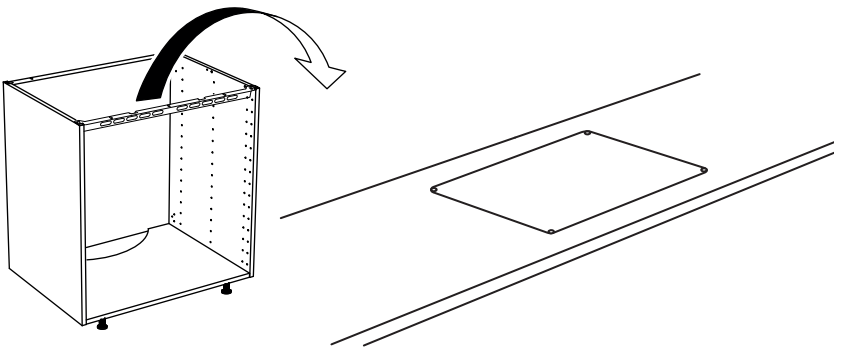
1



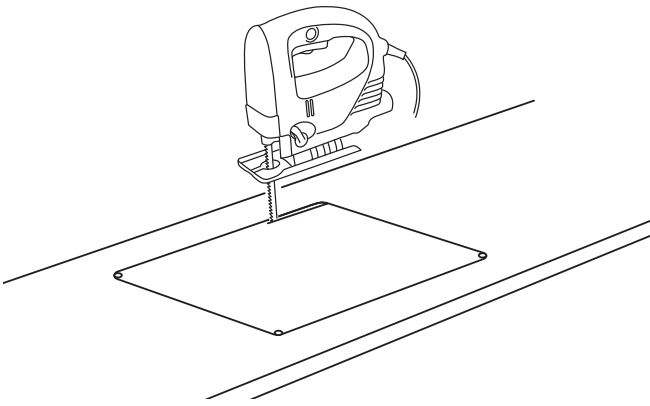
2



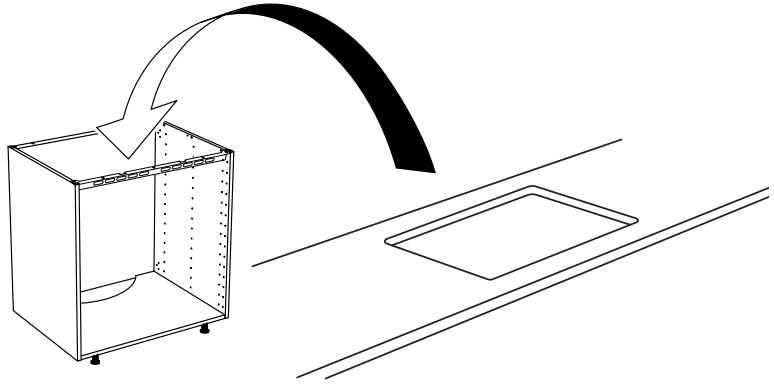
3

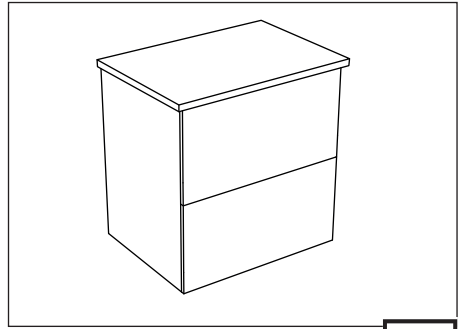
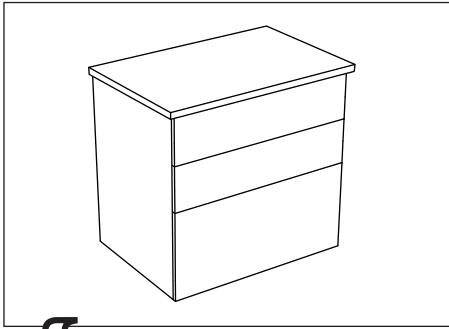


4

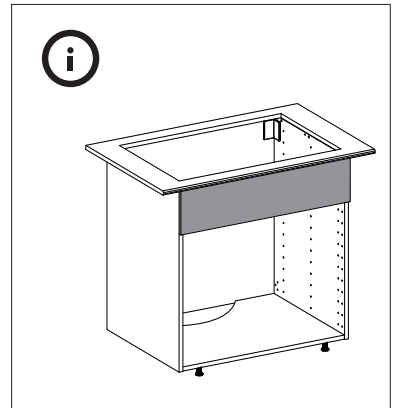
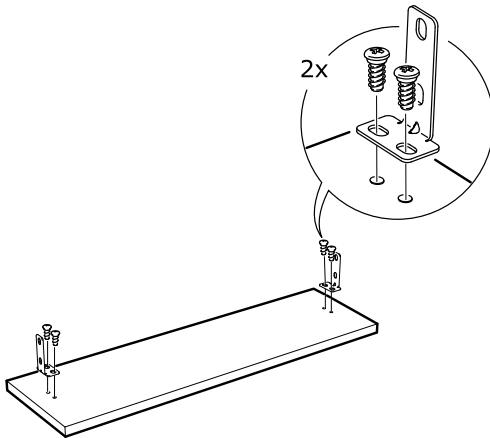


5

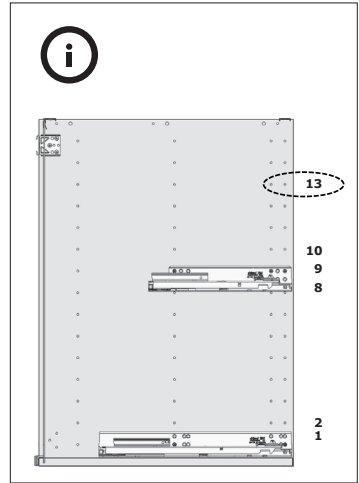
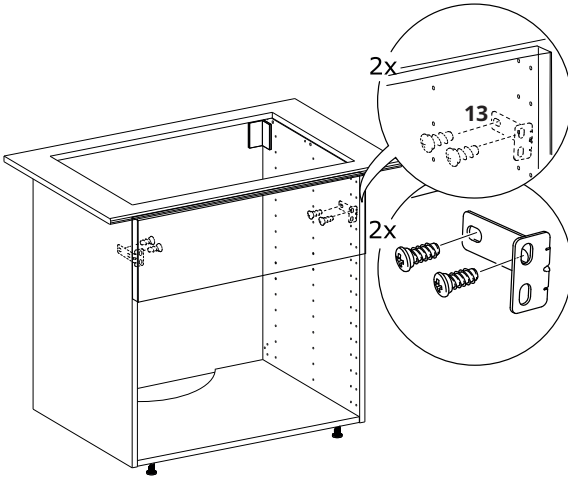


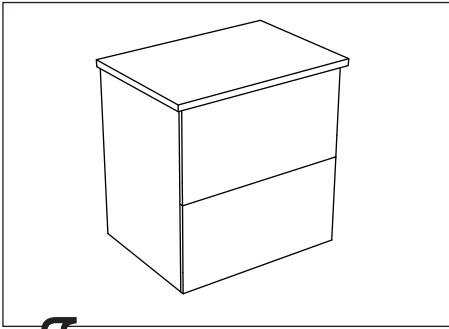


6

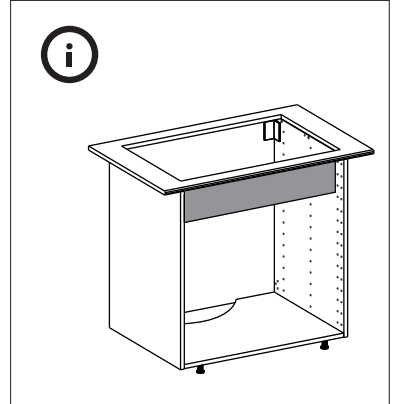
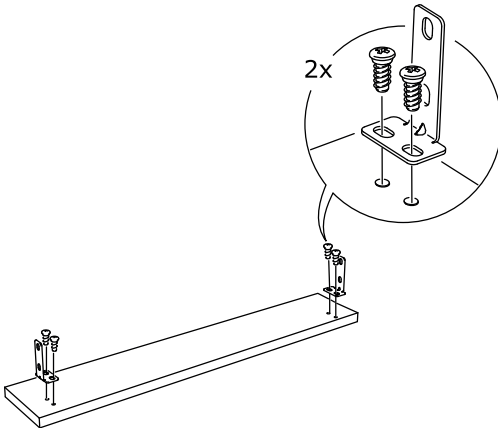


7

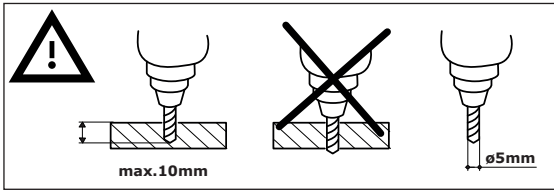
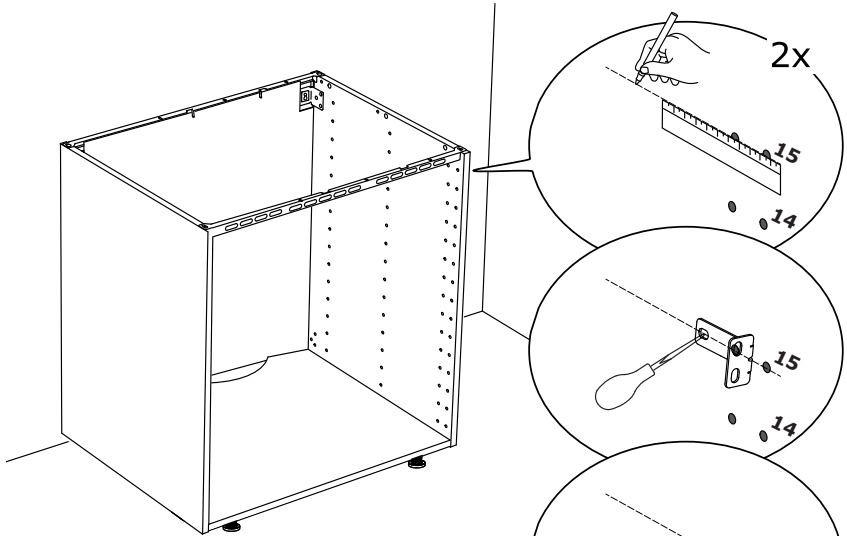




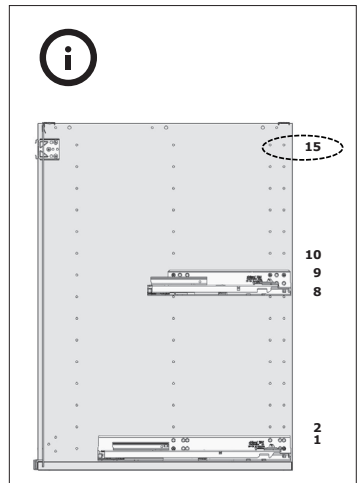
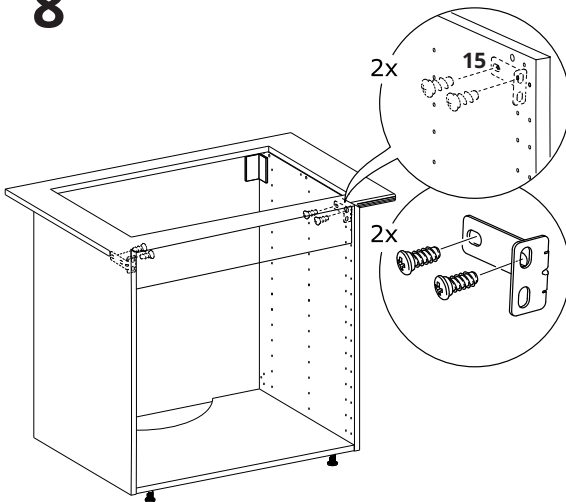
6

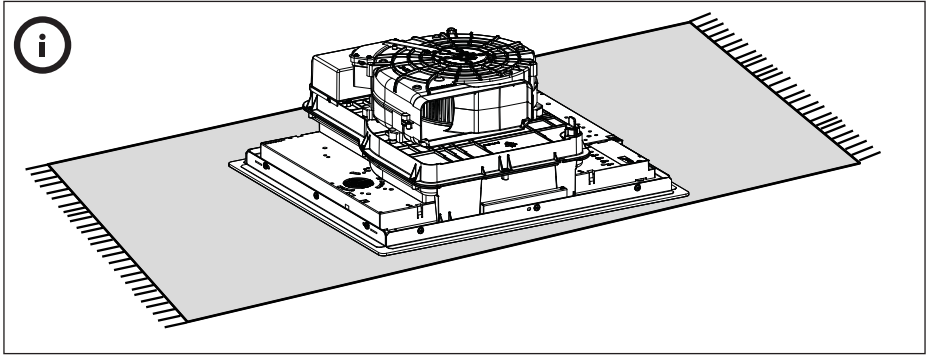


7

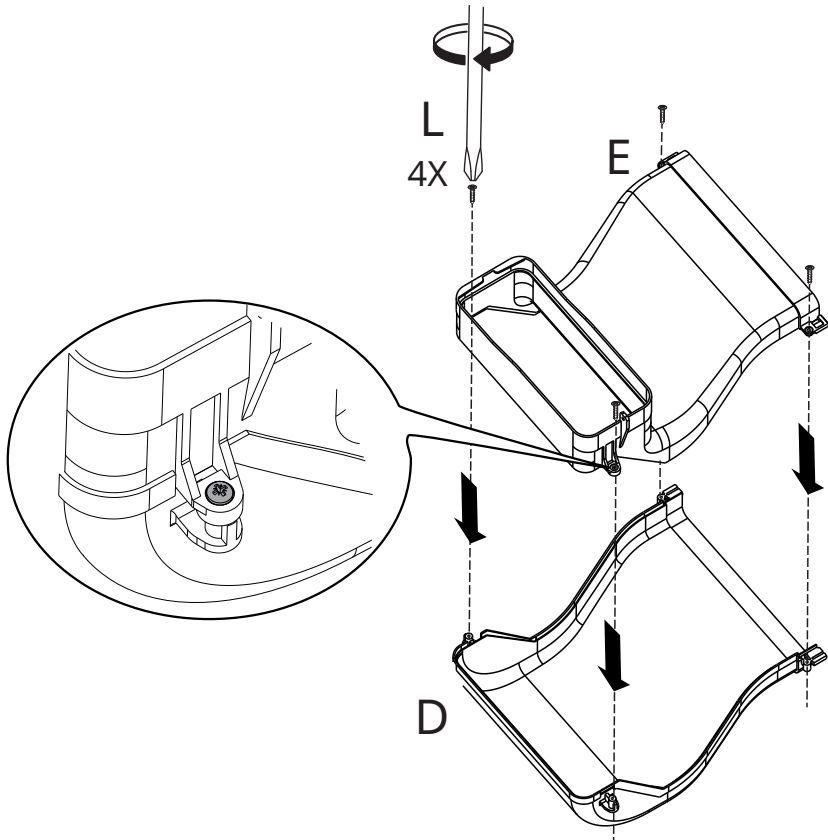


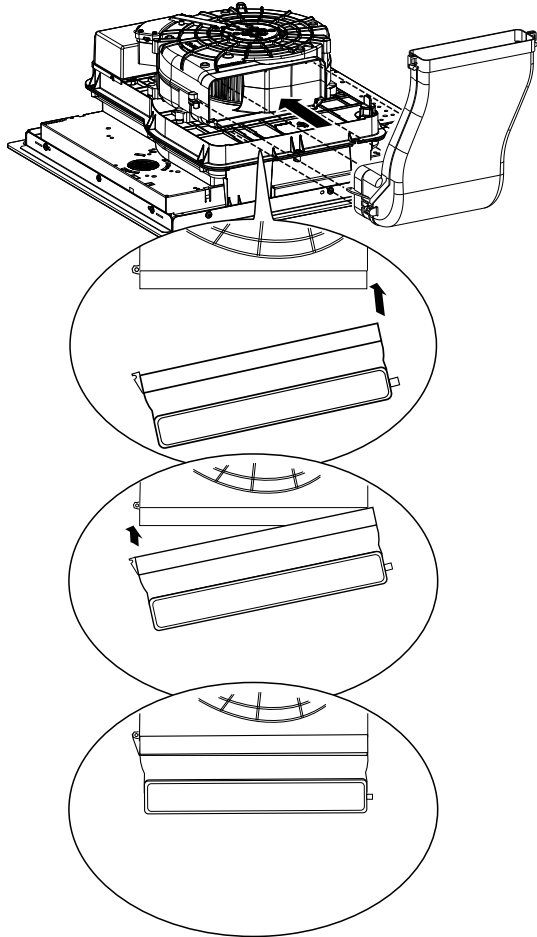
8



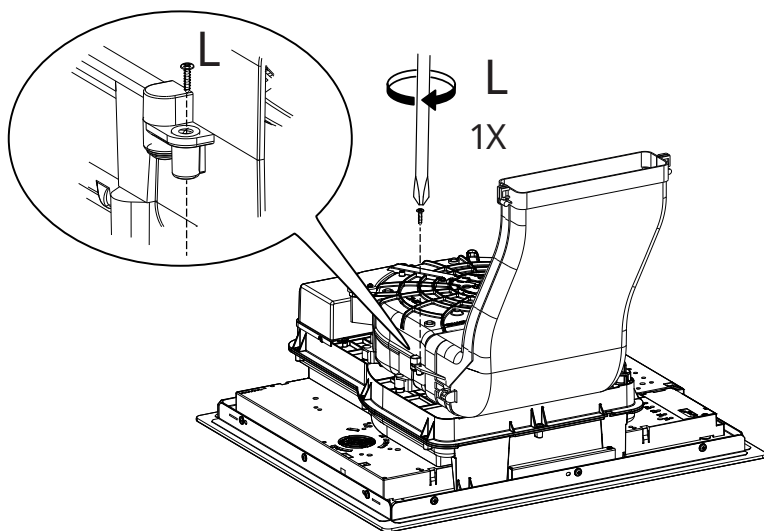


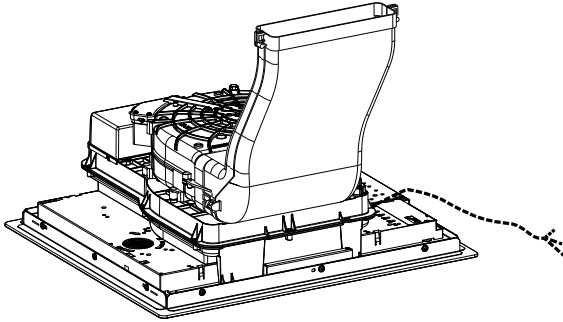
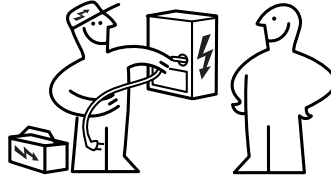
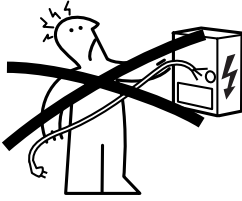
9



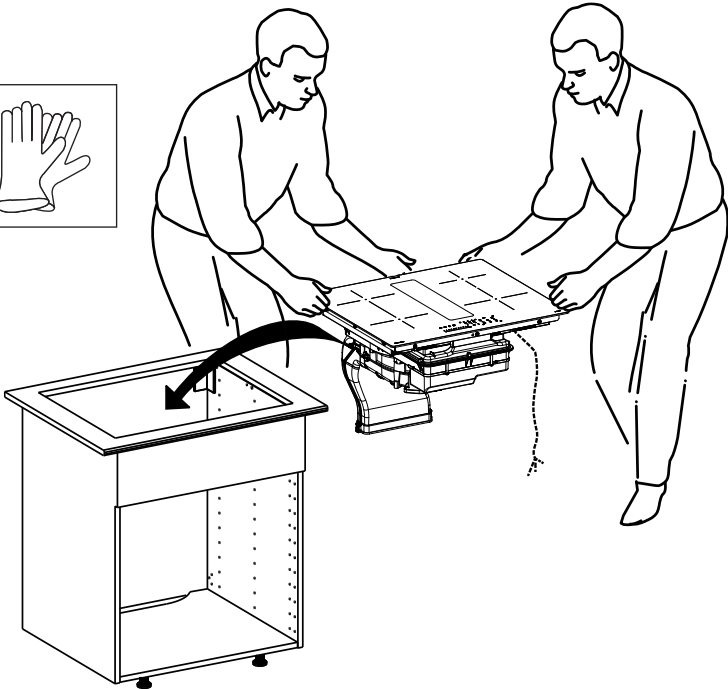


11

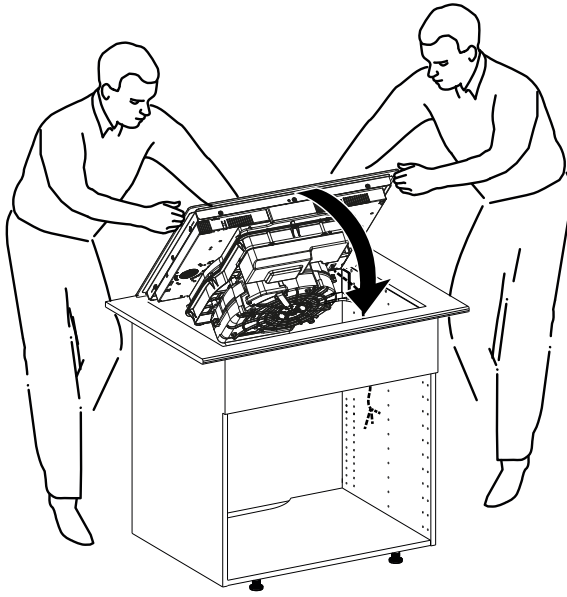




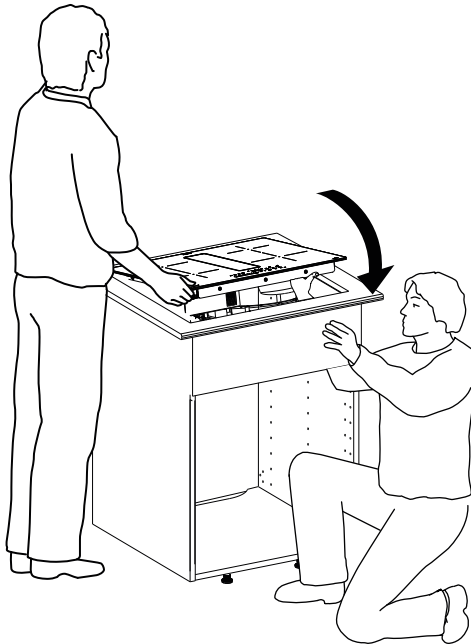
12

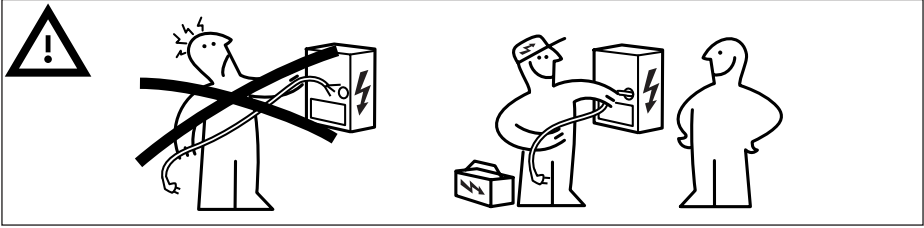


13

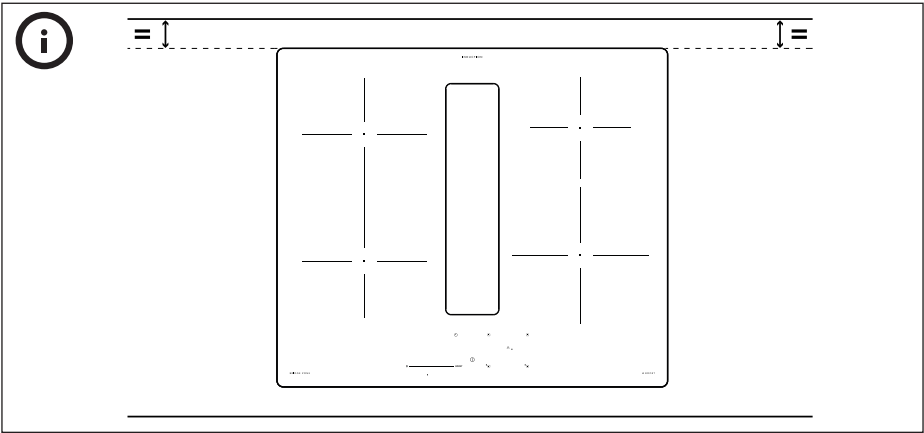
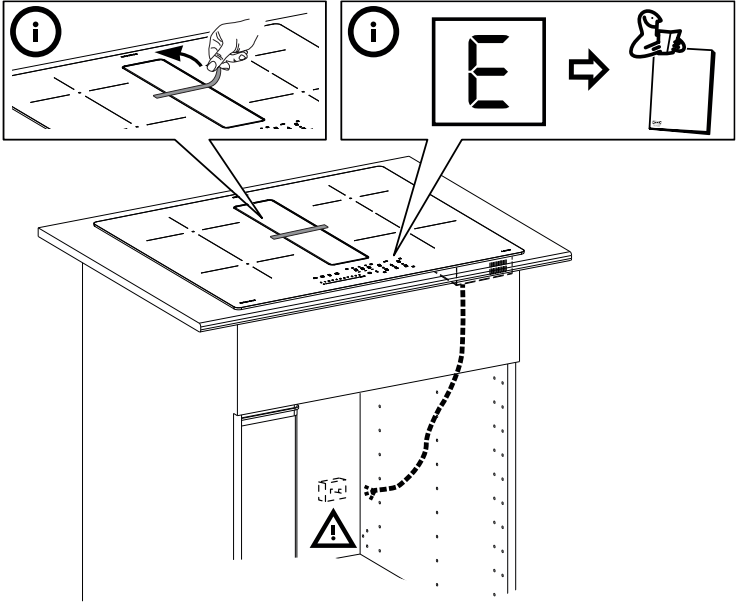


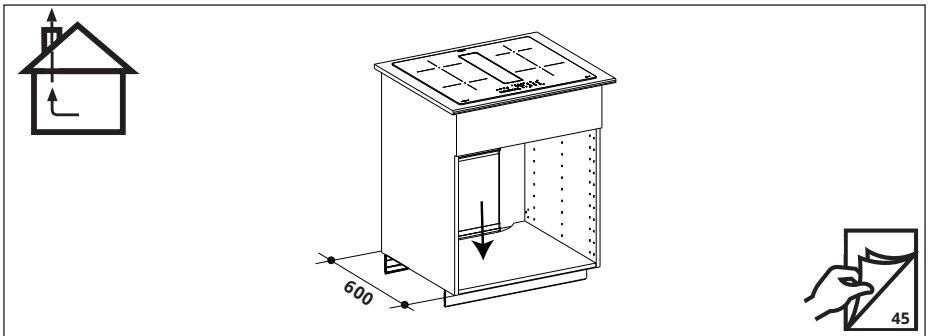
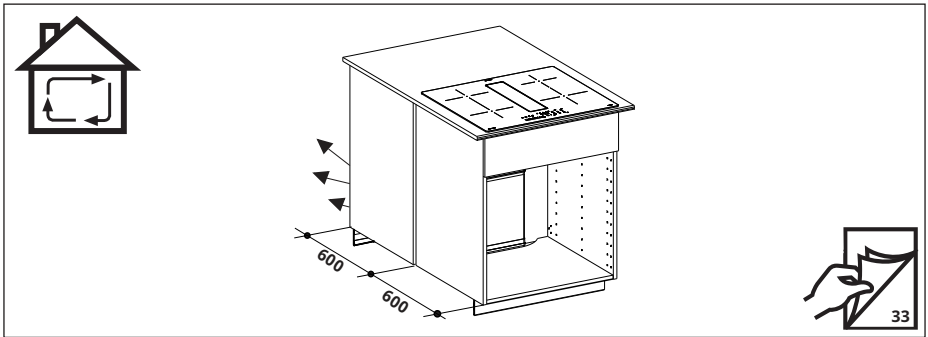
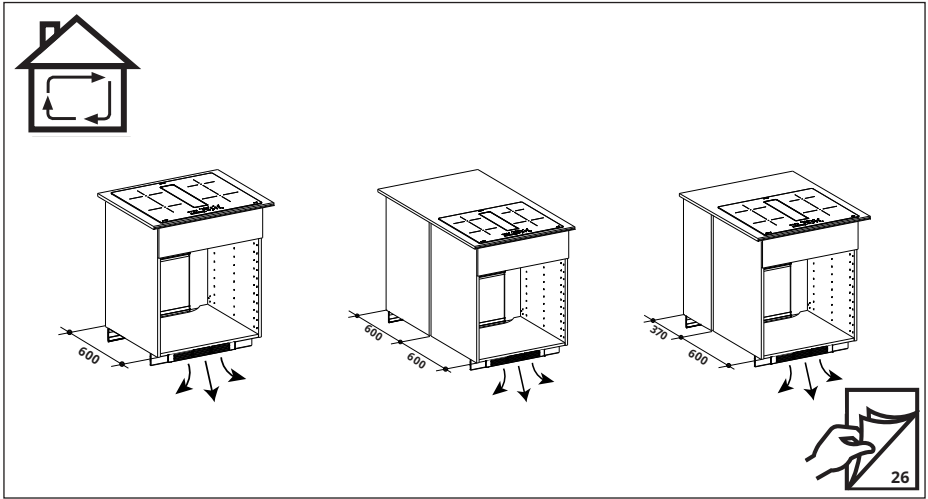
14

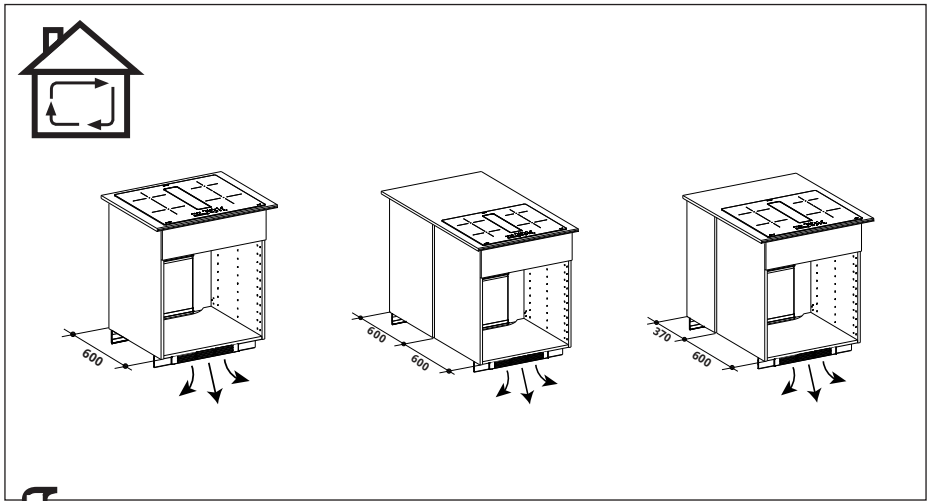




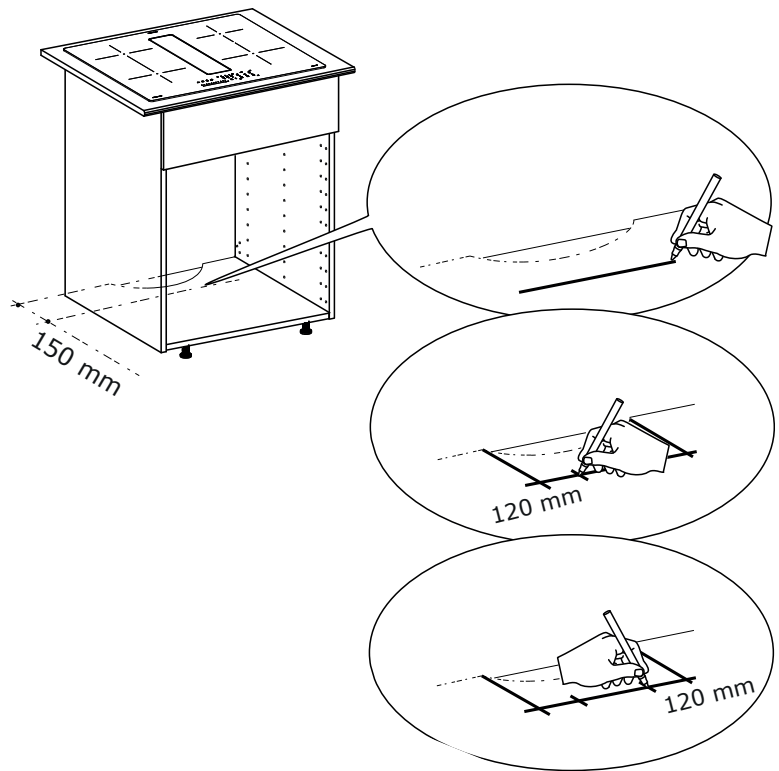
15



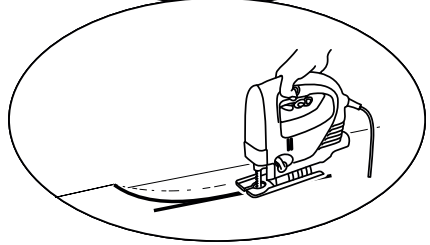
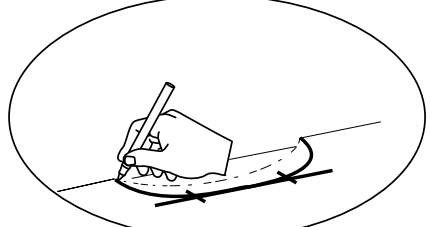
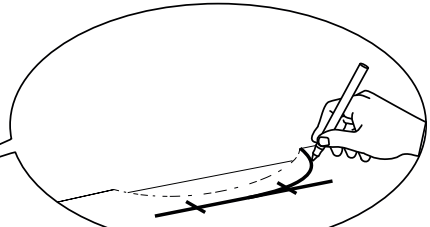
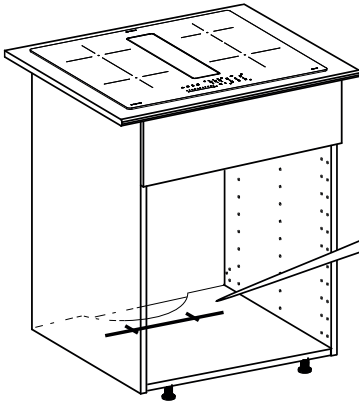




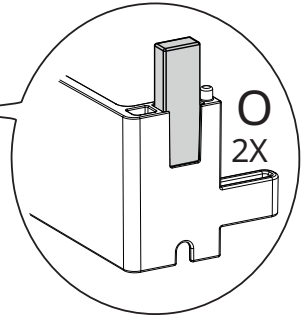
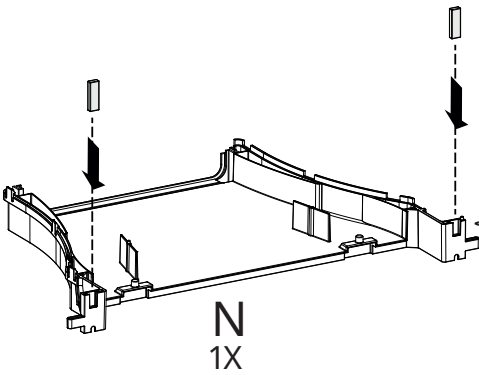
1



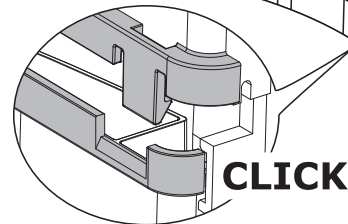
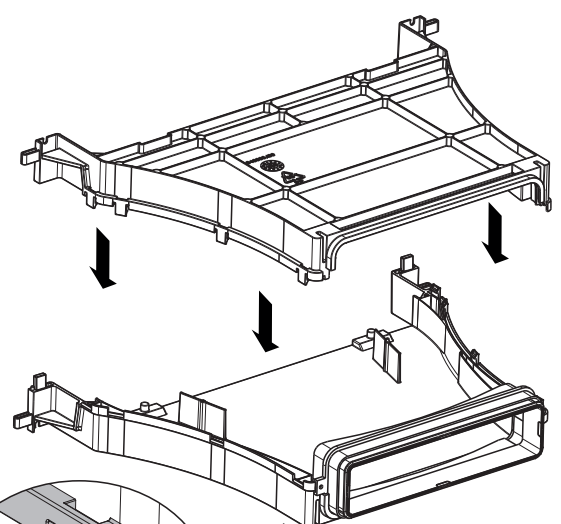
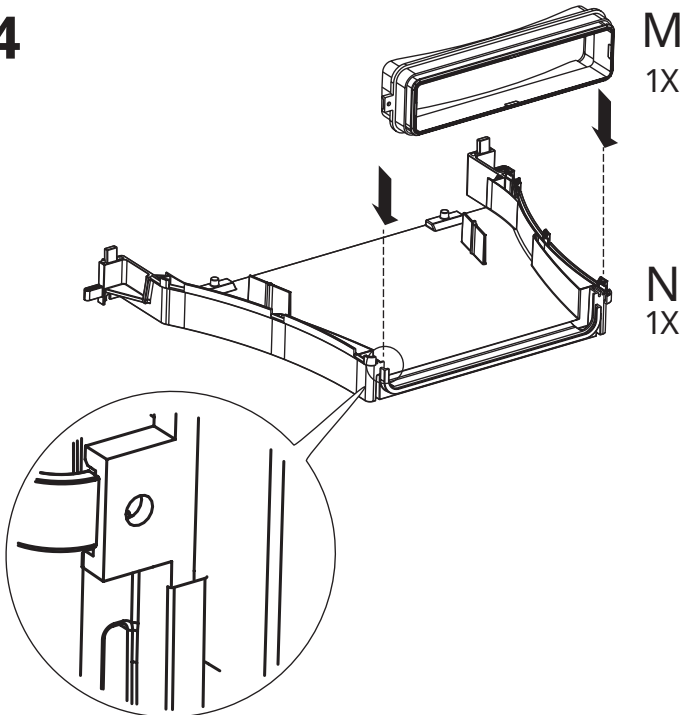
2



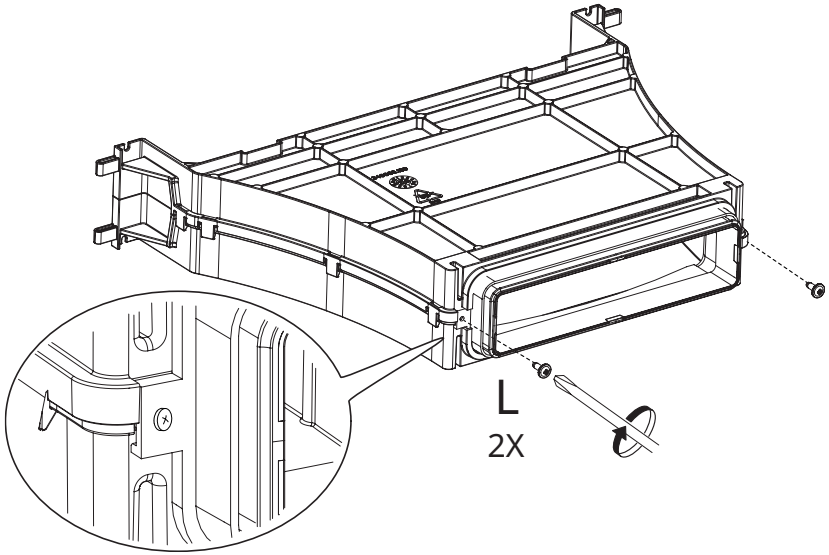
3



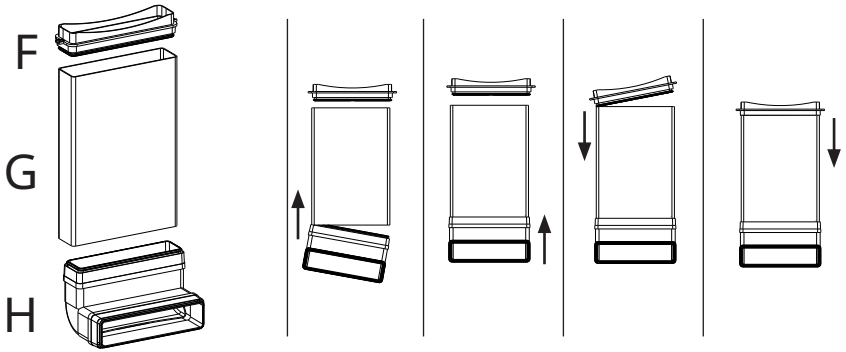
4



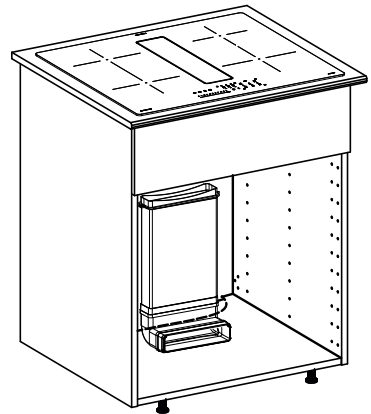
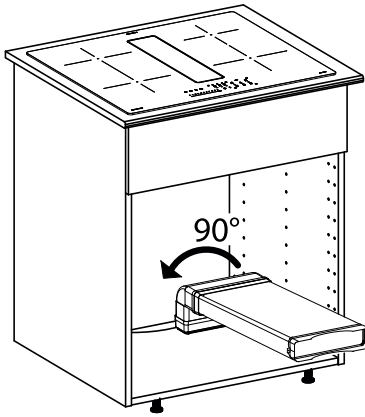
5

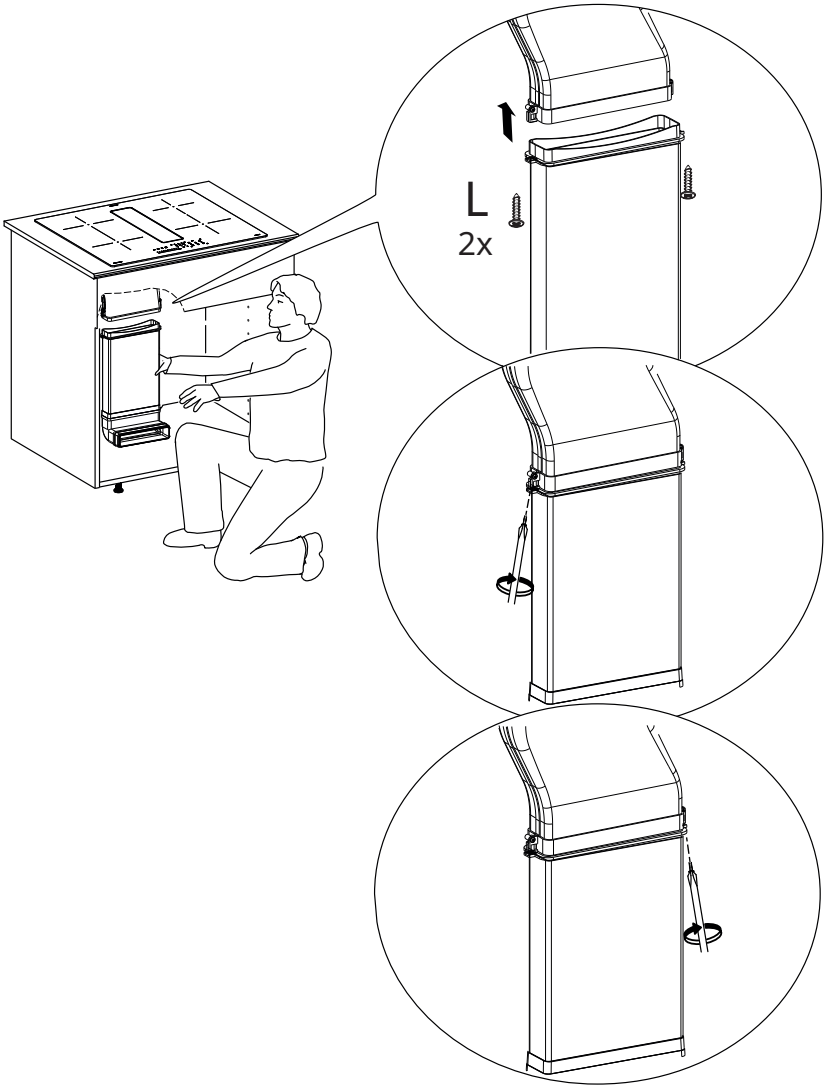


6

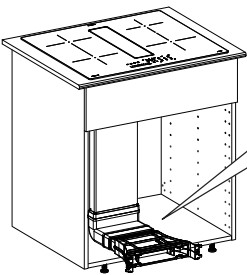
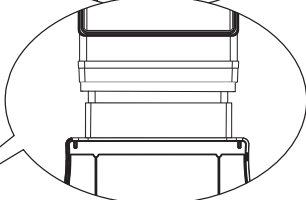
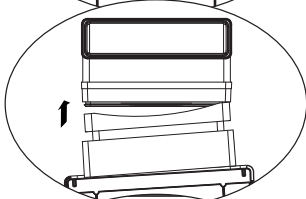
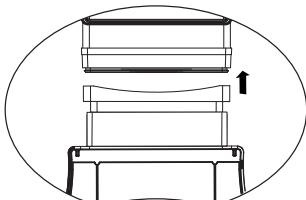
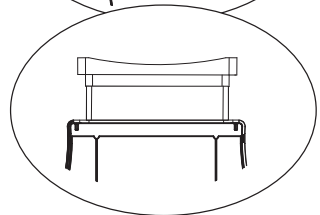
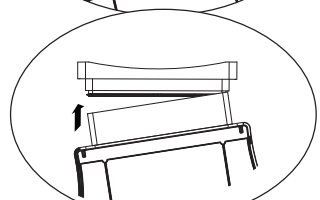
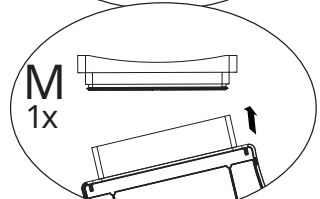
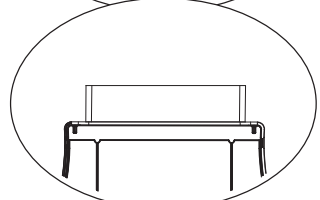
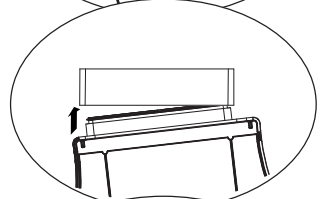
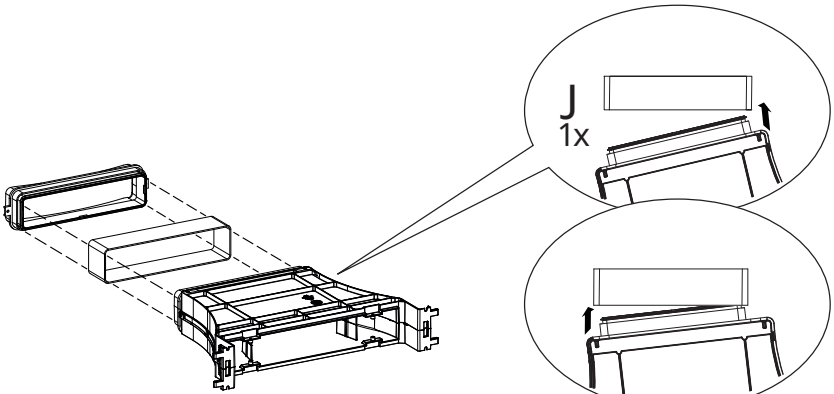


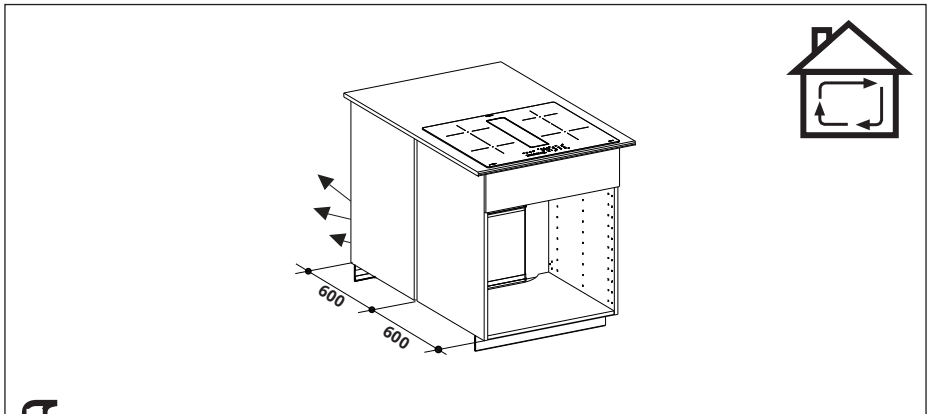
7



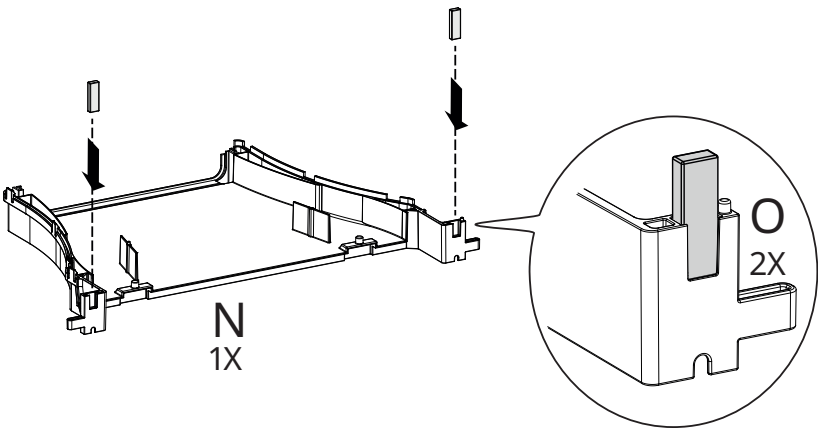


9

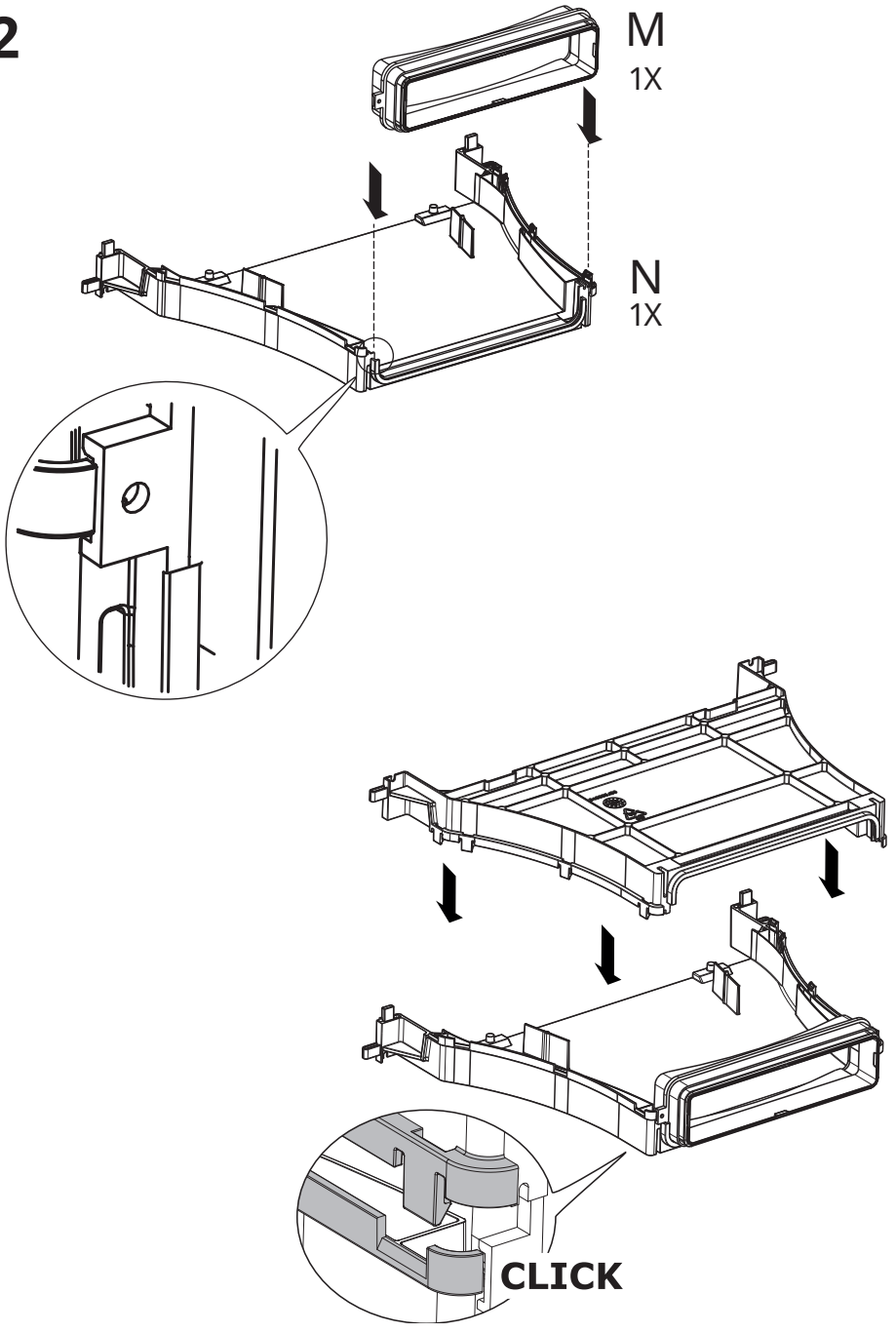




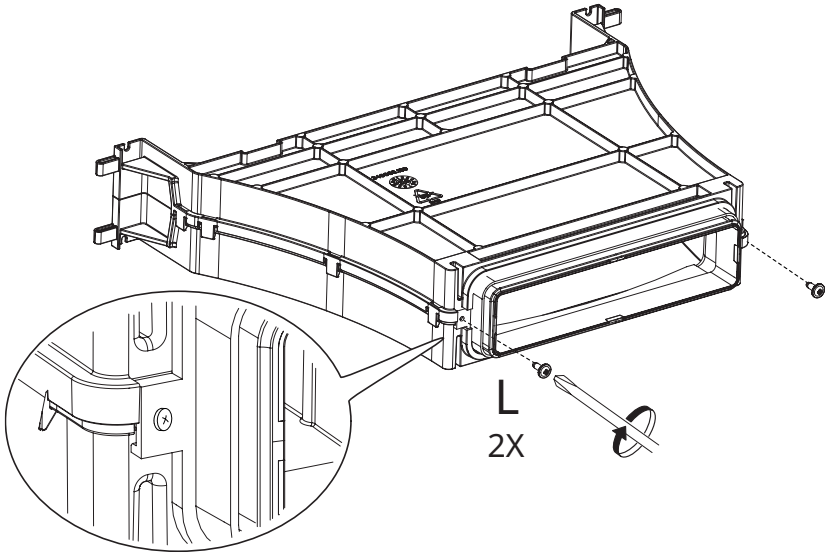
1



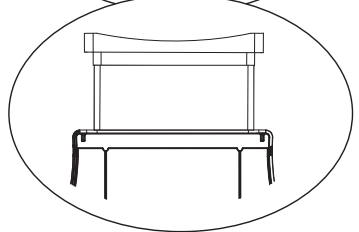
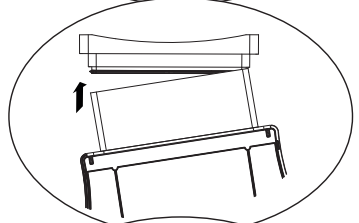
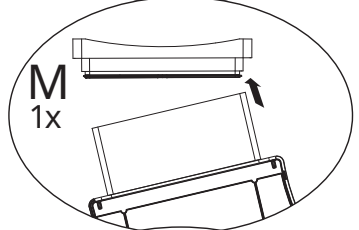
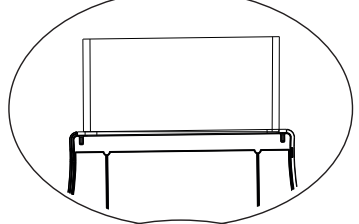
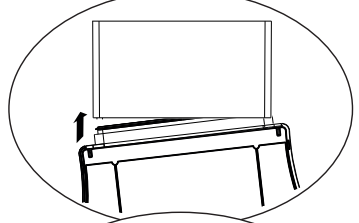
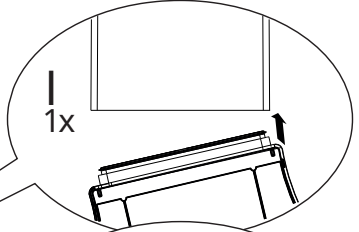
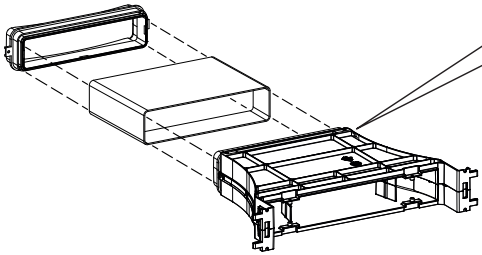
2



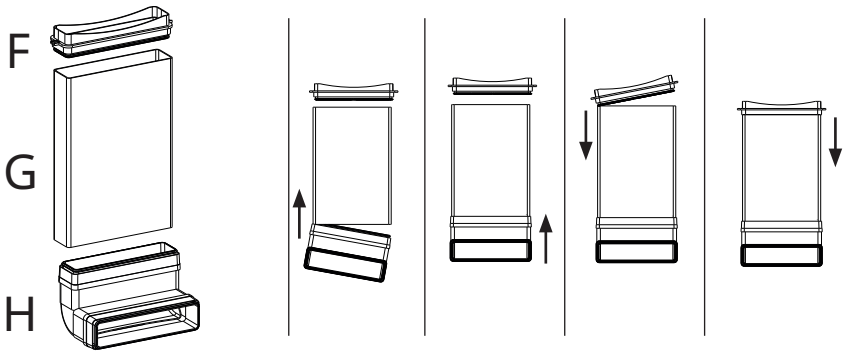
3



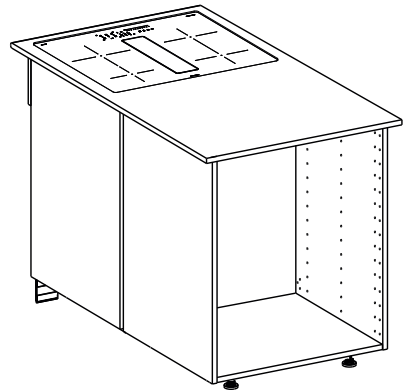
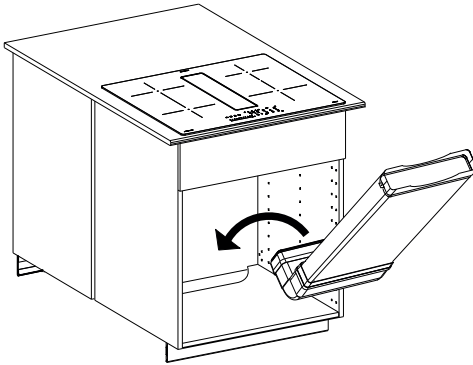
4



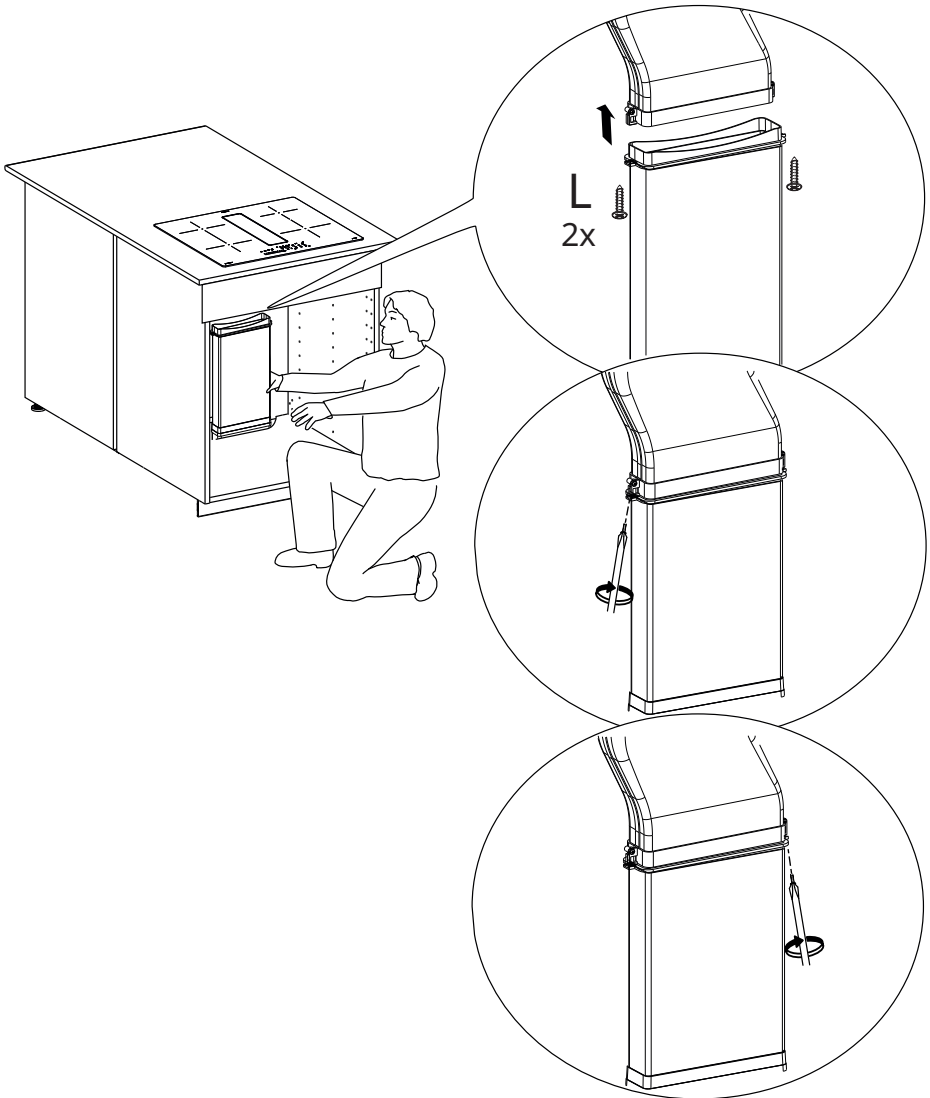
5



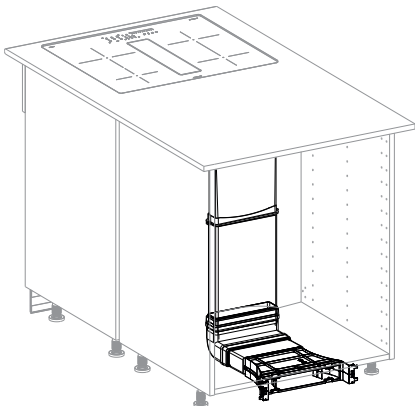
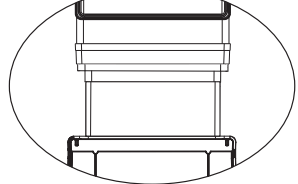
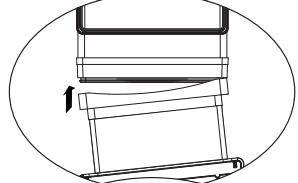
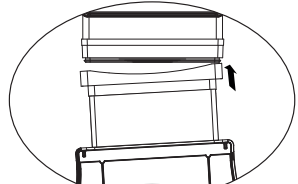
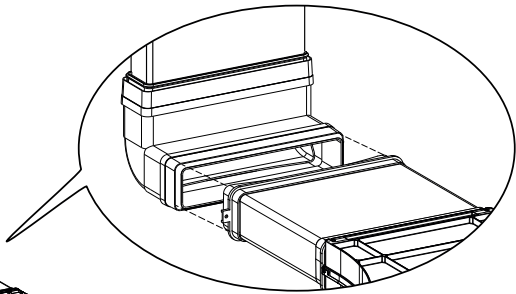
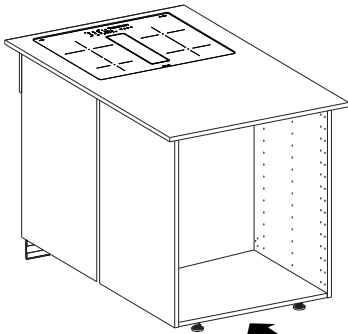
6

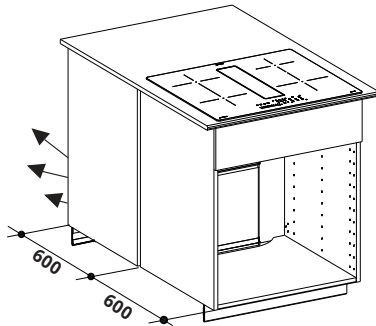
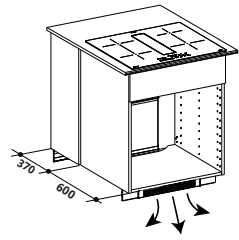
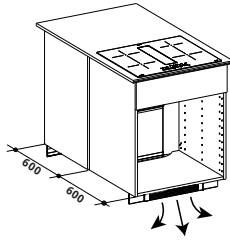
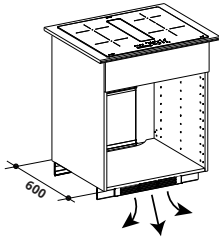


7

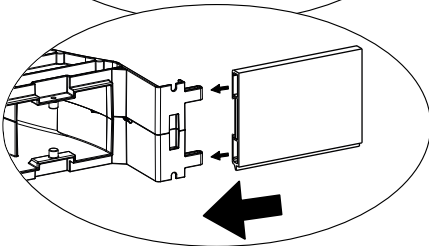
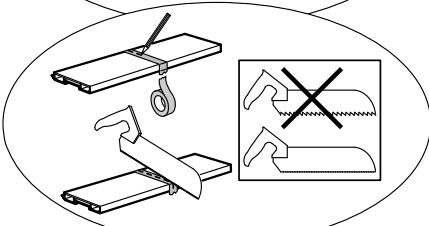
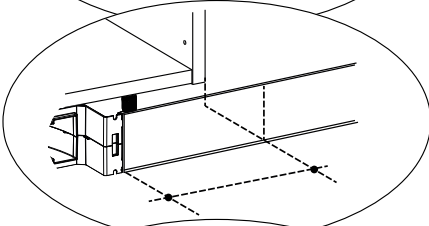
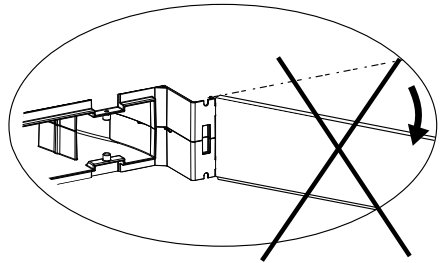
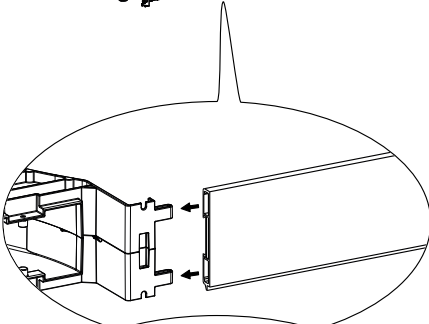
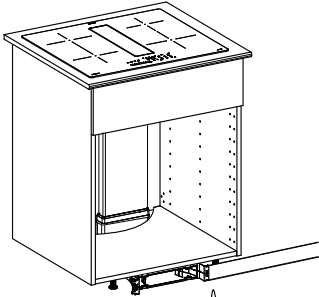


8

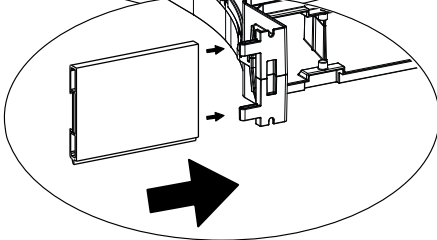
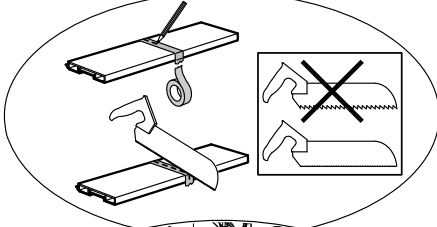
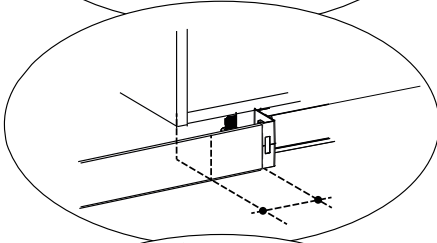
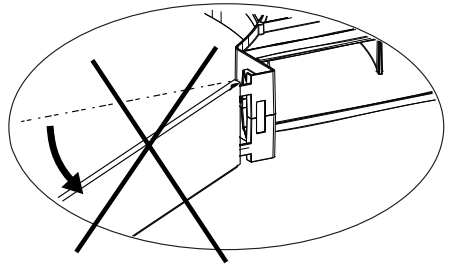
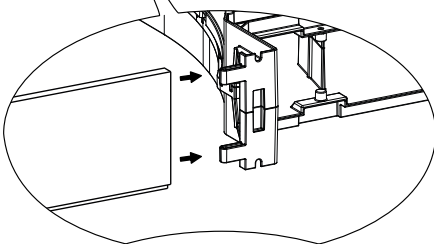
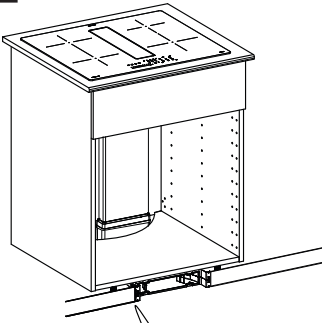


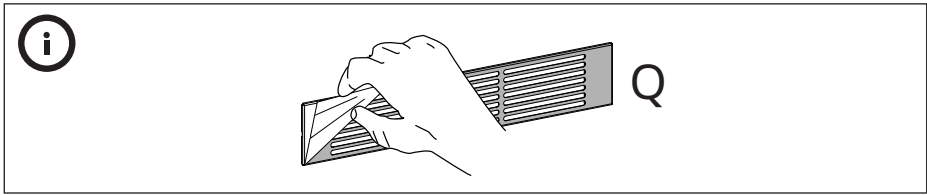


1

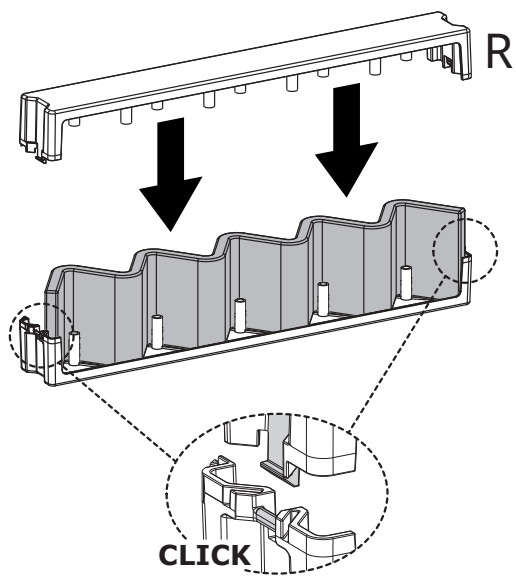
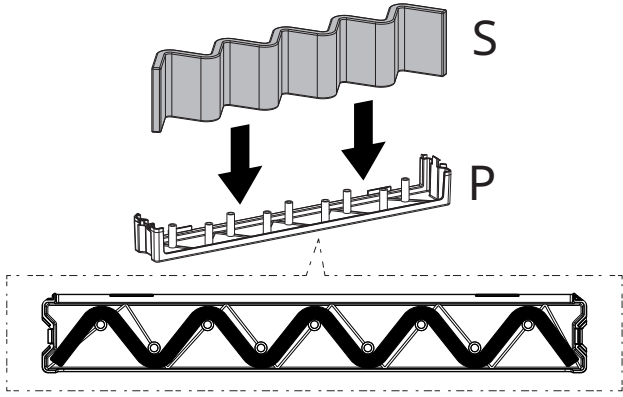


2

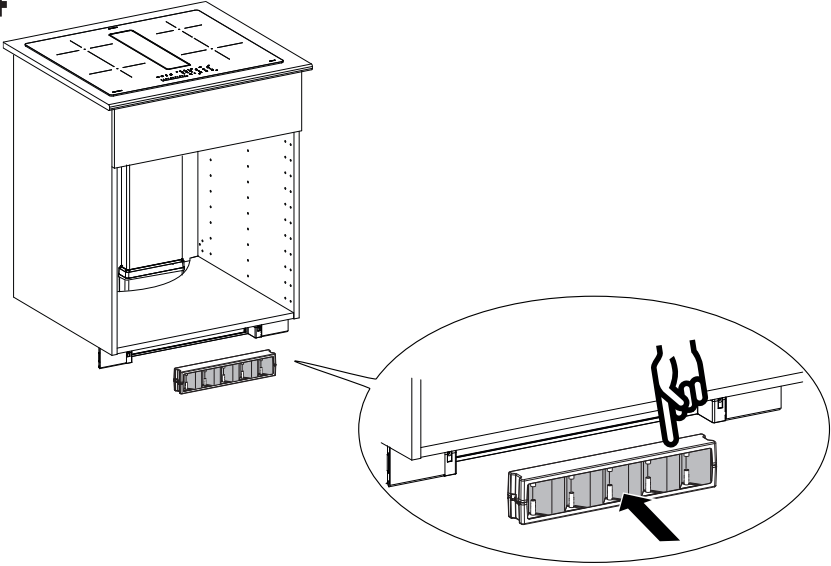




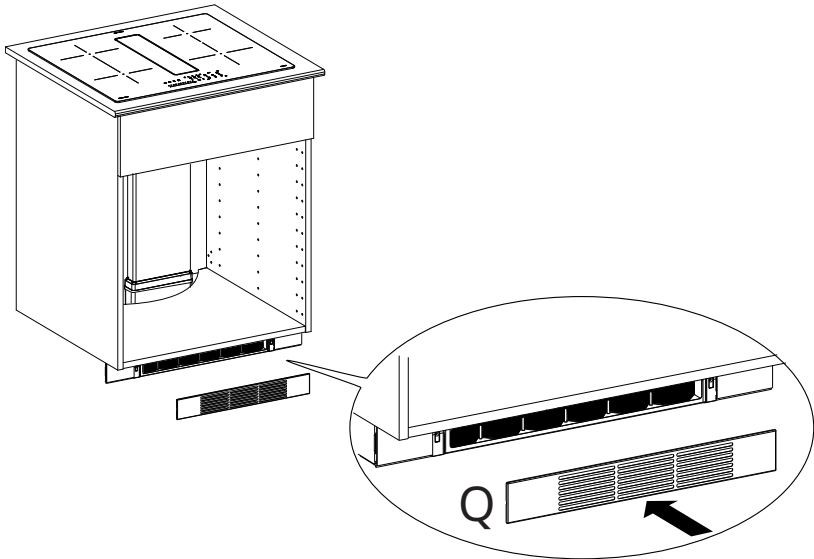
3

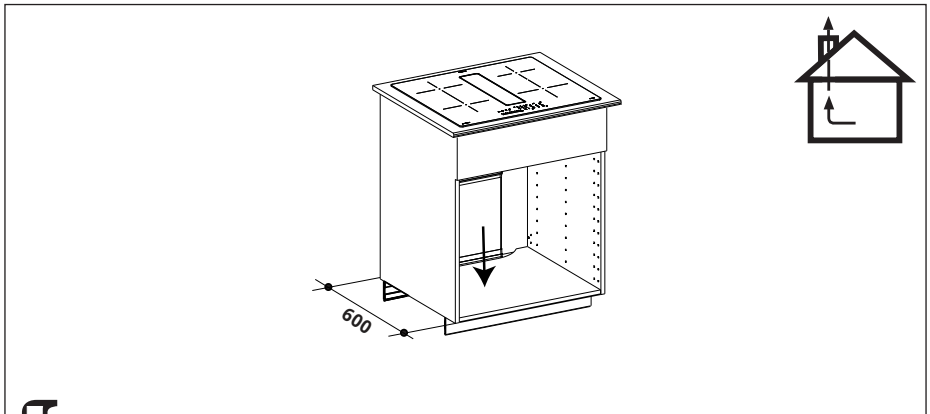


4

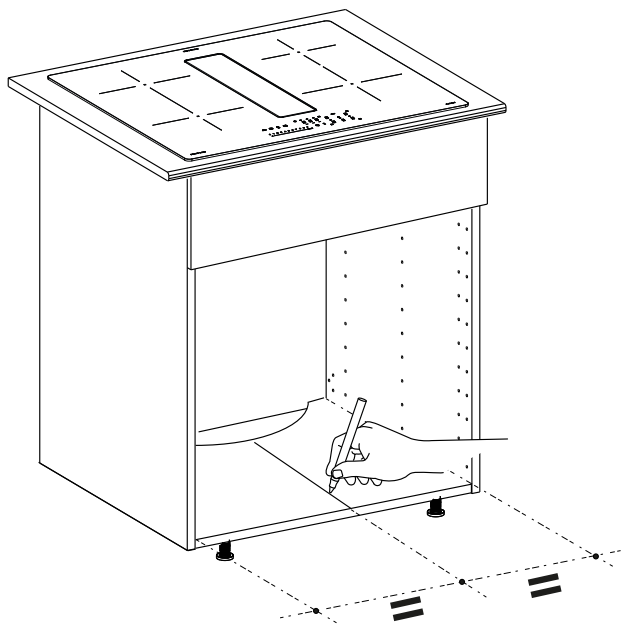


5

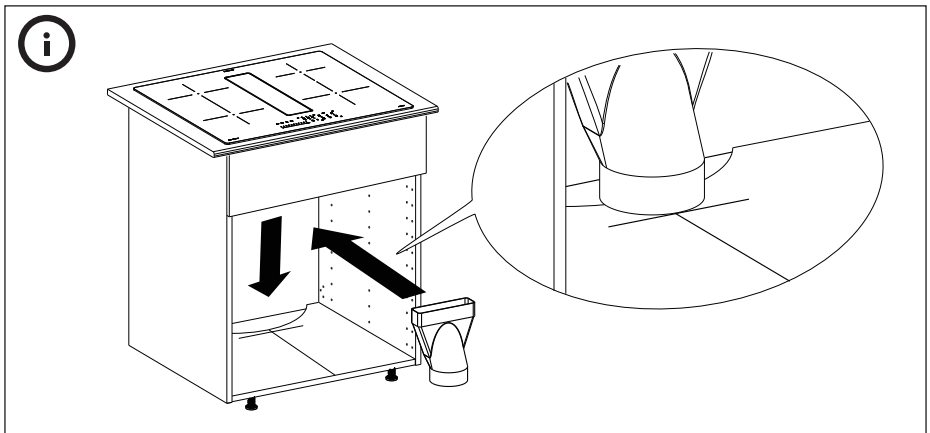
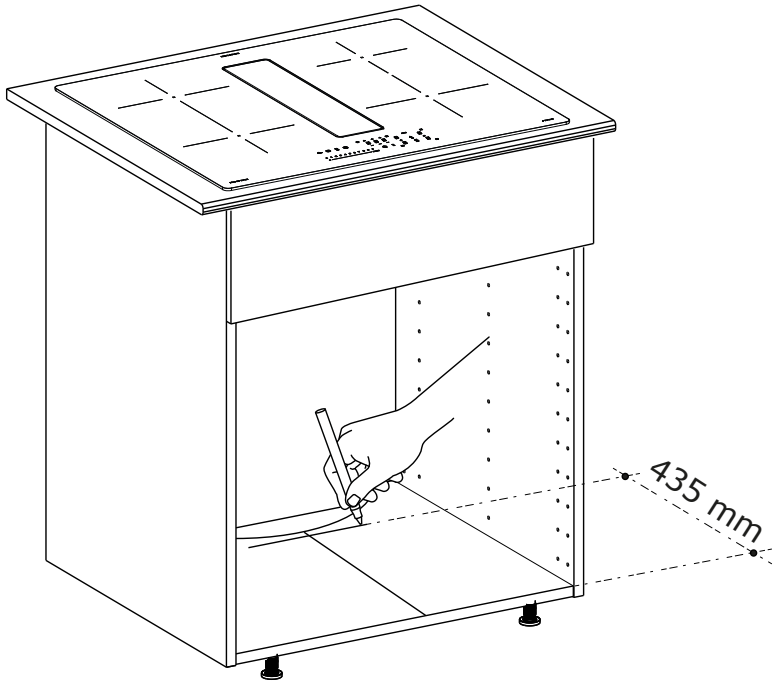




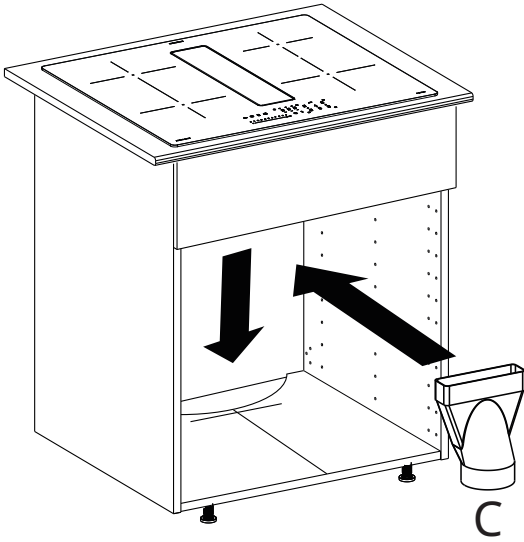
1



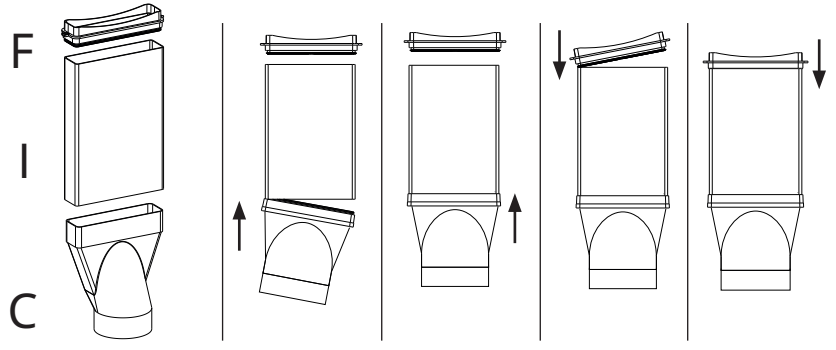
2



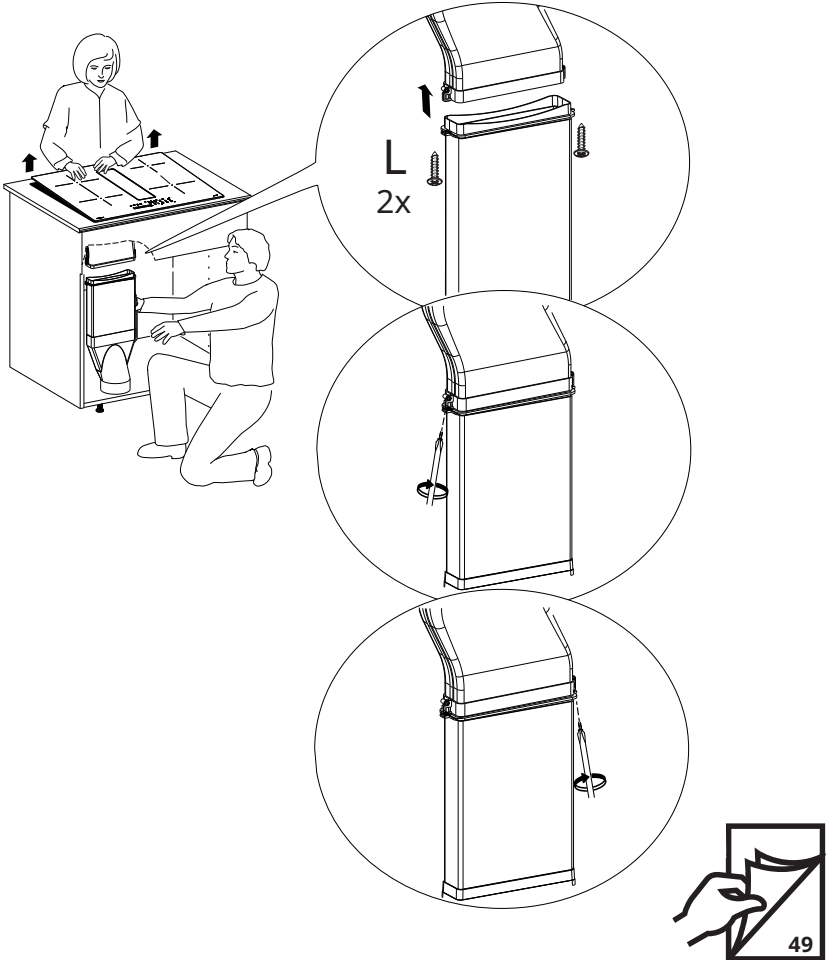
3

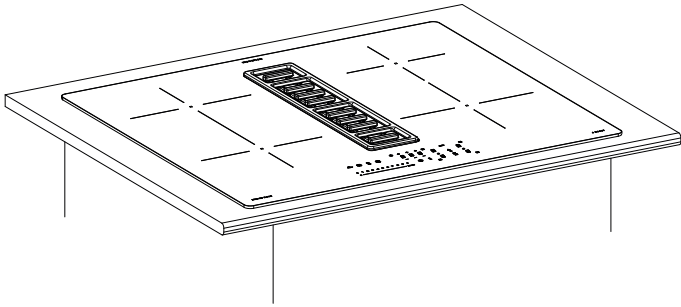
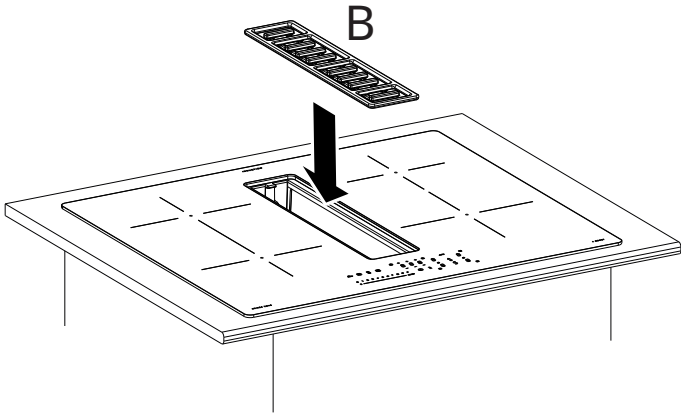


4



5





991.0710.171_01 - 230912
D000000009508_00