

KÖLDGRADER

LV

LT

ET



Design and Quality
IKEA of Sweden



LATVIEŠU

Pilnu IKEA apstiprināto pēcpārdošanas pakalpojumu sniedzēju sarakstu un tālruņa numurus, lūdzu, skatiet šīs rokasgrāmatas pēdējā lappusē.



LIETUVIŲ

Visā „IKEA” paskirtų aptarnavimo po pardavimo paslaugų teikėjų ir atitinkamų nacionalinių telefonų numerių sąrašą rasite paskutiniame šio vadovo puslapyje.



EESTI

IKEA müügijärgsete teeninduspunktide ja vastavate kohalike telefoninumbrite täieliku loendi leiate selle kasutusjuhendi viimaselt leheküljelt.

LATVIEŠU	4
LIETUVIŲ	34
EESTI	63

Saturs

Drošības informācija	4	Kopšana un tīrīšana	24
Drošības norādījumi	6	Traucējummeklēšana	25
Uzstādīšana	8	Trokšņi	29
Izstrādājuma apraksts	12	Tehniskie dati	29
Vadības panelis	13	Informācija pārbaudes iestādēm	31
Pirmā ieslēgšana	16	Apsvērumi par vides aizsardzību	31
Ikdienas lietošana	17	IKEA GARANTIJA	31
Padomi un ieteikumi	21		

Izmaiņu tiesības rezervētas.

Drošības informācija

Pirms ierīces uzstādīšanas un lietošanas rūpīgi izlasiet pievienotos norādījumus. Ražotājs neatbild par savainojumiem un bojājumiem, kas radušies ierīces nepareizas uzstādīšanas vai izmantošanas rezultātā. Glabājiet šīs instrukcijas drošā, pieejamā vietā, lai tās varētu izmantot nākotnē.

Bērnu un paši jūtīgu personu drošība

- Šo ierīci drīkst izmantot bērni no 8 gadu vecuma un cilvēki ar ierobežotām fiziskām, sensorām vai garīgām spējām vai pieredzes un zināšanu trūkumu atbildīgas personas uzraudzībā vai, ja tie ir informēti par ierīces drošu lietošanu un izprot potenciālos riskus.
- Bērni vecumā no 3–8 gadiem var ievietot priekšmetus ierīcē un izņemt tos, ja viņi ir atbilstoši apmācīti.
- Šo ierīci var izmantot personas ar ļoti plašu un sarežģītu invaliditāti, ja tās saņēmušas pienācīgas norādes.
- Neļaujiet bērniem trīs gadu vecumu nesasnējušiem bērniem tuvoties ierīcei, ja vien viņi netiek pastāvīgi uzraudzīti.
- Bērni jāuzrauga, lai viņi nerotaļātos ar ierīci.
- Bērni nedrīkst tīrīt ierīci un veikt tās apkopi bez uzraudzības.

- Neļaujiet bērniem tuvoties iepakojumam un atbrīvojieties no tā pienācīgā veidā.

Vispārīgā drošība

- Šī ierīce ir paredzēta tikai pārtikas un dzērienu glabāšanai.
- Šī ierīce ir izstrādāta tikai izmantošanai mājas apstākļos un telpās.
- Šo ierīci var izmantot birojos, viesnīcu viesu numuriņos, pansiju viesu numuriņos, lauku viesu mājās un citās līdzīgās uzturēšanās vietās, kurās izmantošana nepārsniedz (vidējo) mājsaimniecības lietošanas intensitāti.
- Lai izvairītos no pārtikas produktu piesārņošanas, ievērojiet šādus norādījumus:
 - neatstājiet durvis atvērtas ilgstoši;
 - regulāri tīriet virsmas, kas var saskarties ar pārtiku un pieejamām noplūdes sistēmām;
 - glabājiet jēlu gaļu un zivis piemērotās tvertnēs ledusskapī, lai tās nesaskartos ar vai neuzpilētu uz citiem produktiem.
- UZMANĪBU: Rūpējieties, lai neaizsērētu ierīces korpusa vai iebūvētās konstrukcijas ventilācijas atveres.
- UZMANĪBU: Nelietojiet ražotāja neieteiktas mehāniskas ierīces vai citus līdzekļus atkuššanas procesa paātrināšanai.
- UZMANĪBU: Nebojājiet dzesētāja kontūru.
- UZMANĪBU: Nelietojiet elektroierīces ēdiena uzglabāšanai paredzētajos ierīces nodaļumos, ja vien to izmantošanu neiesaka ražotājs.
- Ierīces tīrīšanai neizmantojiet ūdens smidzinātāju un tvaika tīrītāju.
- Tīriet ierīci ar mitru mīkstu drānu. Izmantojiet tikai neitrālus mazgāšanas līdzekļus. Neizmantojiet abrazīvus izstrādājumus, abrazīvus sūkļus, šķīdinātājus vai metāla priekšmetus.

- Ja ledusskapis ilgstoši paliek tukšs, izslēdziet to, atkausējiet, iztīriet, nosusiniet un atstājiet vaļā durvis, lai ierīcē neveidotos pelējums.
- Neglabājiet ierīcē sprāgstošas vielas, piemēram, aerosolus ar uzliesmojošu propelentu.
- Ja strāvas padeves vads ir bojāts, tas ir jānomaina ražotājam, autorizētajam servisa centram vai kvalificētam speciālistam, lai izvairītos no nelaimes gadījuma.

Drošības norādījumi

Uzstādīšana



BRĪDINĀJUMS! Ierīci drīkst uzstādīt tikai kvalificēta persona.

- Noņemiet visu iesaiņojumu.
- Neuzstādiel un nelietojiet bojātu ierīci.
- Nelietojiet ierīci, pirms ievietojat to iebūvētā struktūrā drošības izturēšanās dēļ.
- Ievērojiet kopā ar ierīci piegādātās uzstādīšanas norādes.
- Vienmēr uzmanīgi pārvietojiet ierīci, jo tā ir smaga. Vienmēr izmantojiet drošības cimdus un slēgtus apavus.
- Raugieties, lai ap ierīci var brīvi cirkulēt gaiss.
- Pēc uzstādīšanas vai durvju vēršanās virziena maiņas nogaidiet vismaz 4 stundas, līdz pieslēdzat ierīci elektrotīklam. Tas ļauj eļļai ieplūst atpakaļ kompresorā.
- Pirms jebkāda darba veikšanas ar ierīci (piemēram, durvju vēršanās virziena maiņas) atvienojiet kontaktdakšu no kontaktligzdas.
- Neuzstādiel ierīci blakus radiatoriem, plītim, cepeškrāsnim vai plīts virsmām.
- Nepakļaujiet ierīci lietus iedarbībai.
- Neuzstādiel ierīci vietā, kur tā ir pakļauta tiešai saules gaismai.
- Neuzstādiel ierīci pārāk mitrās un pārāk aukstās vietās.

- Pārvietojot ierīci, paceliet to aiz priekšējās malas, lai izvairītos no grīdas saskrāpēšanas.
- Ierīces komplektācijā ir iekļauts mitruma uzsūcēja maisiņš. Tā nav rotālieta. Tas nav ēdams. Izmetiet to nekavējoties.

Elektrības padeves pieslēgšana



BRĪDINĀJUMS! Var izraisīt ugunsgrēku un elektrošoku.



BRĪDINĀJUMS! Novietojot ierīci, pārlicinieties, ka vads nav aizķēries vai bojāts.



BRĪDINĀJUMS! Nelietojiet daudzkontakta adapterus vai pagarinātājus.

- Ierīcei jābūt iezemētai.
- Pārlicinieties, ka tehnisko datu plāksnītē norādītie parametri atbilst elektrotīkla parametriem.
- Vienmēr izmantojiet pareizi uzstādītu un drošu kontaktligzdu.
- Rīkojieties uzmanīgi, lai nesabojātu elektriskās detaļas (piem., kontaktspraudni, kabeli, kompresoru). Sazinieties ar pilnvarotu servisa centru vai elektriķi, lai nomainītu elektriskās detaļas.
- Strāvas kabelim jāatrodas zemāk par spraudkontakta.
- Pieslēdziet kontaktspraudni kontaktligzdai tikai uzstādīšanas beigās.

Pārbaudiet, vai pēc uzstādīšanas kontaktspraudnīm var brīvi piekļūt.

- Nekad neatslēdziet ierīci no tīkla, velkot aiz strāvas kabeļa. Vienmēr velciet aiz kontaktspraudņa.

Lietošana



BRĪDINĀJUMS! Savainojumu, apdegumu vai elektrošoka risks.



Ierīce satur uzliesmojošu gāzi, izobutānu (R600a), dabasgāzi, kas ir videi praktiski nekaitīga. Rīkojieties uzmanīgi, lai nesabojātu dzesētāja shēmu, kas satur izobutānu.

- Nemainiet šī produkta specifikāciju.
- Iebūvētā produkta izmantošana atsevišķi stāvošas ierīces veidā ir stingri aizliegta.
- Neievietojiet ierīcē elektropreces (piem., saldējuma gatavotājus), izņemot gadījumus, kad ražotājs ir atļāvis to darīt.
- Dzesētāja kontūra bojājuma gadījumā rūpējieties, lai ierīces atrašanās telpā nebūtu liesmu un aizdegšanās avotu. Vēdiniet telpu.
- Nepieļaujiet uzkarstošu priekšmetu, piemēram, plastmasas detaļu saskarsmi ar ierīci.
- Nenovietojiet gāzētus dzērienus saldētavas nodalījumā. Tas izraisīs spiedienu dzēriena tvertnē.
- Neievietojiet ierīcē uzliesmojošas gāzes un šķidrumus ierīcē.
- Neievietojiet ierīcē un neglabājiet tās tuvumā vai uz tās viegli uzliesmojošas vielas vai ar viegli uzliesmojošām vielām piesūcinātus priekšmetus.
- Nepieskarieties kompresoram un kondensatoram. Tie ir karsti.
- Neizņemiet saldētavā ievietotus produktus un nepieskarieties tiem, ja jūsu rokas ir slapjas vai mitras.
- Nesaldējiet atkārtoti pārtiku, kas jau ir bijusi atsaldēta.
- Ievērojiet uz saldētās pārtikas iepakojuma sniegtos uzglabāšanas norādījumus.

- Pirms ievietošanas saldētavā ietiniet pārtiku jebkādā materiālā, kas paredzēts saskarei ar pārtiku.

Iekšējais apgaismojums



BRĪDINĀJUMS! Pastāv risks saņemt elektrošoku.

- Šis izstrādājums satur vienu vai vairākus gaismas avotus, kuru energoefektivitātes klase ir F.
- Informācija par šajā produktā esošo lampu (lampām) un atsevišķi nopērkamajām rezerves lampām: Šīs lampas ir paredzētas ekstremāliem fiziskajiem apstākļiem, piemēram, temperatūrai, vibrācijai, mitrumam, mājsaimniecības ierīcēs vai paredzētas informēšanai par ierīces darbības statusu. Tās nav paredzētas citiem lietošanas veidiem un nav piemērotas mājsaimniecības telpu apgaismojumam.

Apkope un tīrīšana



BRĪDINĀJUMS! Pastāv savainojumu vai ierīces bojājumu risks.

- Pirms apkopes izslēdziet ierīci un atvienojiet to no elektrotīkla.
- Šīs ierīces dzesētājagregātā ir ogleņdeņradis. Dzesētājagregāta atkārtotas uzpildes darbus var veikt tikai kvalificētas personas.
- Regulāri pārbaudiet ierīces aizplūdes atveri un, ja nepieciešams, iztīriet to. Ja aizplūdes sistēma nosprostota, atkausētais ūdens sakrāsies ierīces apakšējā daļā.

Serviss

- Lai salabotu ierīci, sazinieties ar pilnvarotu servisa centru. Izmantojiet tikai oriģinālās rezerves daļas.
- Lūdzu, ņemiet vērā, ka pašrocīgi veikti remontdarbi vai remontdarbi, kurus veikušas neprofesionālas personas, var radīt apdraudējumu, un garantija var zaudēt spēku.

- Turpmāk norādītās rezerves daļas būs pieejamas septiņus gadus pēc modeļa ražošanas pārtraukšanas: termostati, temperatūras sensori, iespiestas shēmas, gaismas avoti, durvju rokturi, durvju eņģes, paplātes un grozi. Lūdzu, ņemiet vērā, ka dažas no šīm rezerves daļām ir pieejamas tikai profesionāliem remontētājiem un ka ne visas rezerves daļas der visiem modeļiem.
- Durvju blīves būs pieejamas 10 gadus pēc modeļa ražošanas pārtraukšanas.
- Atvienojiet ierīci no elektropadeves.
- Nogrieziet strāvas kabeli un izmetiet to.
- Izņemiet durvis, lai novērstu bērnu vai dzīvnieku ieslēgšanu ierīcē.
- Šīs ierīces dzesētāja shēma un izolācijas materiāli nekaitē ozona slānim.
- Izolācijas slānis satur viegli uzliesmojošu gāzi. Sazinieties ar vietējo pašvaldību, lai noskaidrotu, kā pareizi atbrīvoties no ierīces.
- Nesabojājiet dzesēšanas bloka daļu, kas atrodas blakus siltummainim.

Ierīces utilizācija

⚠ BRĪDINĀJUMS! Pastāv savainošanās vai nosmakšanas risks.

Uzstādīšana

⚠ BRĪDINĀJUMS! Skatiet sadaļas "Drošība".

⚠ BRĪDINĀJUMS! Skatiet uzstādīšanas norādījumus, lai uzstādītu savu ierīci.

⚠ BRĪDINĀJUMS! Nofiksējiet ierīci saskaņā ar uzstādīšanas norādījumos teikti, lai ierīce nebūtu nestabila.

Pārbaudes kontrollapa



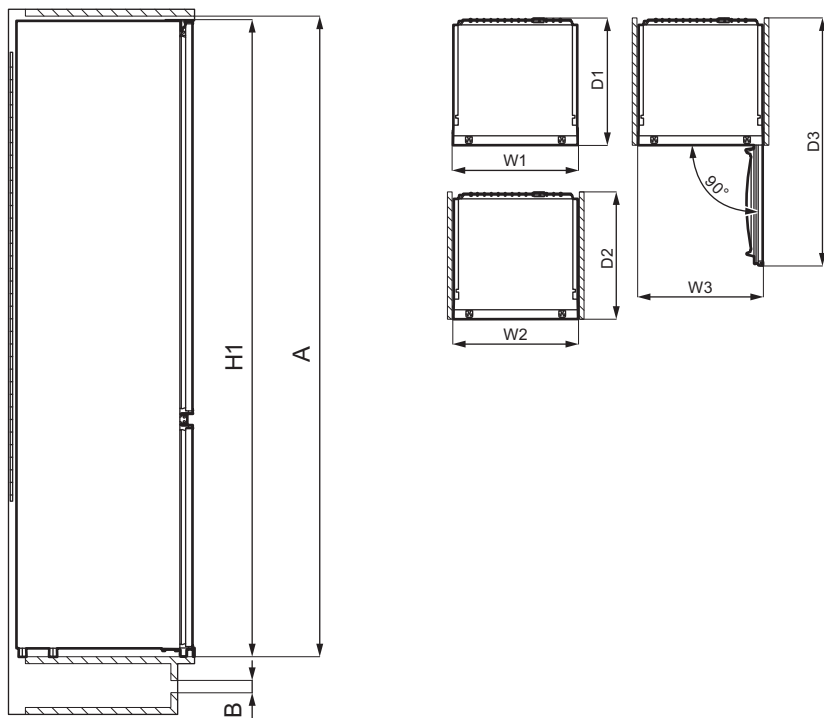
i Pirms uzsākat lietot ierīci, lūdzu, izpildiet pārbaudes kontrollapā norādītās darbības. Ja atbilde ir "NĒ", tad veiciet attiecīgo darbību. Atcerieties pēc nepieciešamības pierakstīt produkta sērijas numuru un izstrādājuma numuru un pievienot savu pirkuma kvīti šai lapai.

Izstrādājuma sērijas numurs (Ser. No.):
.....
Produkta izstrādājuma numurs (Art. No.):
.....
Pirkuma datums:
.....

	Art. No.
	Ser. No.

Pārbaudīt	Ja atbilde ir JĀ	Ja atbilde ir NĒ
Pārbaudiet, vai laikā, kad durvis ir aizvērtas, blīve pieguļ cieši visapkārt durvīm.	Nav jāveic darbība <input checked="" type="checkbox"/>	Skatiet montāžas norādījumus — durvju līmeņojums.
Pārbaudiet, vai, atverot un aizverot ierīces durvis, tās neatsitas pret citām detaļām/mēbelēm.	Nav jāveic darbība <input checked="" type="checkbox"/>	Skatiet montāžas norādījumus — durvju līmeņojums.
Uzstādiet ierīci iebūvētajā konstrukcijā.	Nav jāveic darbība <input checked="" type="checkbox"/>	Lai pareizi uzstādītu ierīci, ievērojiet montāžas norādījumus.
Rūpējieties, lai pēc ierīces uzstādīšanas vai durvju vēršanās virziena maiņas ierīce atrastos vertikālā pozīcijā vismaz 4 stundas, pirms pieslēdzat to elektrotīklam.	Nav jāveic darbība <input checked="" type="checkbox"/>	Uzgaidiet 4 stundas pirms ierīces pieslēgšanas elektrotīklam.

Dimensijas



Kopējie izmēri ¹		
H1	mm	1884
W1	mm	546
D1	mm	549

¹ ierīces augstums, platums un dziļums, bez roktura

Lietošanai nepieciešamā platība ²		
H2 (A+B)	mm	1936
W2	mm	546
D2	mm	551

Lietošanai nepieciešamā platība ²		
A	mm	1894
B	mm	36

² ierīces augstums, platums un dziļums, ieskaitot rokturi un dzesējošā gaisa brīvai cirkulācijai nepieciešamo telpu

Kopējā lietošanai nepieciešamā platība ³		
H3 (A+B)	mm	1936
W3	mm	546
D3	mm	1068




³ ierīces augstums, platums un dziļums, ieskaitot rokturi un dzesējošā gaisa brīvai cirkulācijai nepieciešamo platību, kā arī platību, kas nepieciešama, lai atvērtu durvis minimālā leņķī un izņemtu visus iekšējos piederumus

Atrašanās vieta

Lai ierīce darbotos pēc iespējas labāk, to nedrīkst uzstādīt tuvu karstuma avotiem (cepeškrāsnij, plītij, radiatoriem, plīts virsmām) vai zem tiešiem saules stariem. Pārliecinieties, ka ap ierīci aizmugurē brīvi cirkulē gaiss.

Šī ierīce jāuzstāda sausā, labi vēdinātā telpā.

Ierīci paredzēts lietot telpā, kur gaisa temperatūra ir no 10°C līdz 43°C.

-  Pareizu ierīces darbību var garantēt, izmantojot to tikai noteiktajā temperatūras diapazonā.
-  Ja jums ir kādas šaubas par ierīces uzstādīšanas vietu, lūdzu, sazinieties ar pārdevēju, mūsu klientu apkalpošanas centru vai tuvāko pilnvaroto servisa centru.
-  Jābūt nodrošinātai iespējai atvienot ierīci no elektrotīkla. Tādēļ pēc ierīces uzstādīšanas jābūt iespējai piekļūt kontaktligzdai.

Elektriskais savienojums

Pirms ierīces pieslēgšanas elektrotīklam pārbaudiet, vai tehnisko datu plāksnītē minētie sprieguma un frekvences parametri atbilst mājas elektrotīkla parametriem.

Ierīcei jābūt iezemētai. Lai nodrošinātu zemējumu, strāvas kabeļa kontaktspraudnis ir aprīkots ar papildu kontaktu. Ja mājas elektrotīkla kontaktligzda nav iezemēta,

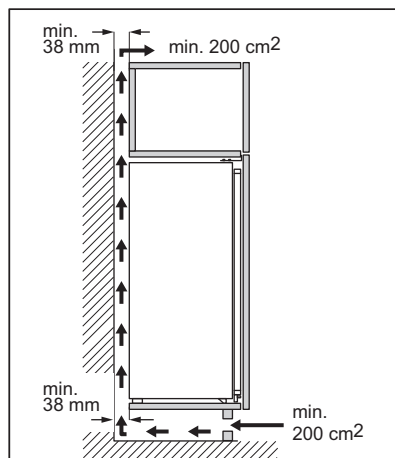
iepriekš sazinoties ar kvalificētu speciālistu, pievienojiet ierīcei atsevišķu, spēkā esošiem noteikumiem atbilstošu zemējumu.


Ražotājs neuzņemsies atbildību par sekām, kas būs radušās, neievērojot iepriekš minētos norādījumus.

Ierīce atbilst Eiropas Savienības direktīvām. Direktīvas.

Prasības ventilācijai


Ierīces aizmugurē jābūt pietiekamai gaisa plūsmai.



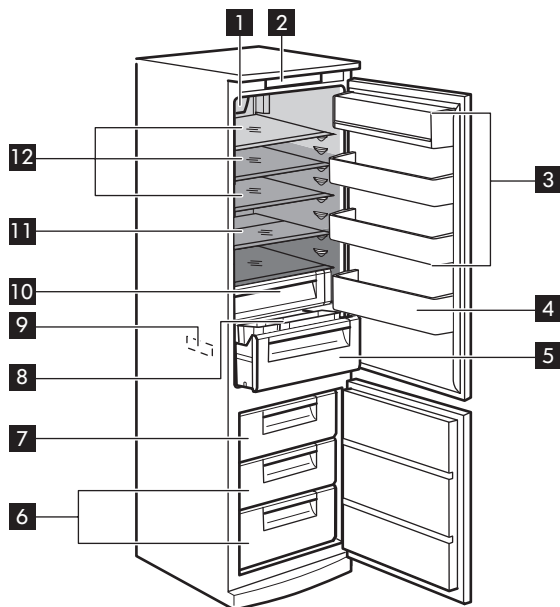
 **UZMANĪBU!** Uzstādīšanai skatiet montāžas norādījumus.

Durvju vēršanās virziena maiņa

Lūdzu skatiet atsevišķā dokumentā norādījumus ierīces uzstādīšanai un durvju vēršanās virziena maiņai.

 **UZMANĪBU!** Durvju vēršanās virziena maiņas laikā visu laiku, lietojot izturīgu materiālu, sargājiet grīdu no saskrāpēšanas.

Izstrādājuma apraksts



1 Dzesēšana ar ventilatoru ar LED lampu

2 Vadības panelis

3 Durvju plaukti

4 Pudeļu plaukts

5 Dārzeņu atvilktnē

6 Saldētavas atvilktnes

7 Saldētavas atvilktnē

8 Slidošais plaukts ar tvertnēm

9 Tehnisko datu plāksnīte

10 Papildu zona

11 Izvelkams pusplaukts

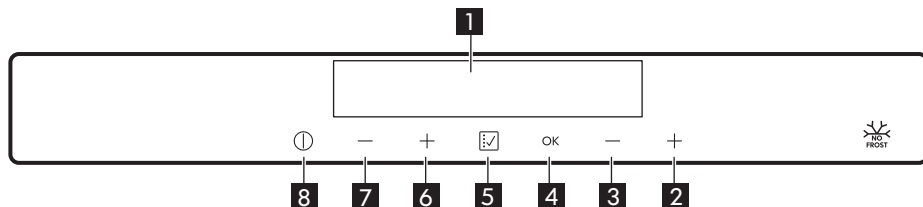
12 Stikla plaukti

■ Vismazāk atdzesētā zona

■ Vidējas temperatūras zona

■ Aukstākā zona

Vadības panelis

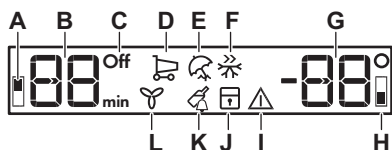


- 1** Displejs
- 2** Saldētavas temperatūras paaugstināšanas poga
- 3** Saldētavas temperatūras pazemināšanas poga
- 4** Taustiņš OK
- 5** Taustiņš Funkcija
- 6** Ledusskapja temperatūras paaugstināšanas poga
- 7** Ledusskapja temperatūras pazemināšanas poga
- 8** Poga ON/OFF

Lai mainītu pogu noklusējuma skaņas, vienlaicīgi nospiediet pogu **5** Funkcija un **7**

pogu uz dažām sekundēm. Lai atceltu izmaiņu, atkārtojiet šo procedūru.

Displejs



- A.** Ledusskapja nodalījuma indikators
- B.** Ledusskapja temperatūras indikators un taimera indikators
- C.** Ledusskapja Off indikators
- D.** Iepirkumi Funkciju indikators
- E.** Brīvdiena Funkciju indikators
- F.** Ātrā sasaldēšana Funkciju indikators
- G.** Saldētavas temperatūras indikators
- H.** Saldētavas nodalījuma indikators
- I.** Brīdinājuma indikators
- J.** Bērnu drošības funkcijas indikators
- K.** Pudeļu atdzesēšana Funkciju indikators
- L.** Dzesēšana ar ventilatoru Funkciju indikators

Ieslēgšana

1. Pievienojiet elektrotīkla vada spraudni elektrotīkla kontaktligzdai.

2. Piespiediet pogu **8** ON/OFF, ja displejs ir izslēgts.

Temperatūras indikatori rāda iestatīto noklusējuma temperatūru.

- i** Lai iestatītu citu temperatūru, skatiet „Temperatūras regulēšana”.

Ja displejā parādās iestatījums „DEMO”, ierīce darbojas demonstrācijas režīmā. Skatiet „Traucējummeklēšana”.

Izslēgšana

- Nospiediet taustiņu **8** ON/OFF aptuveni 3 sekundes.

Displejs izslēdzas.

Lai atslēgtu ierīci no strāvas, atvienojiet kontaktdakšu no kontaktligzdas.

Ledusskapja ieslēgšana

1. Nospiediet vienu no ledusskapja temperatūras taustiņiem.

Vai:

1. Atkārtoti pieskarieties pogai **5** Funkcija, līdz sāk mirgot indikators Off.
2. Lai apstiprinātu, nospiediet taustiņu **4** OK.
3. Nodziest ledusskapja indikators Off. Lai iestatītu citu temperatūru, skatiet “Temperatūras regulēšana”.

Ledusskapja izslēgšana

Ir iespējams izslēgt tikai ledusskapja nodalījumu, atstājot saldētavu ieslēgtu.

1. Atkārtoti pieskarieties pogai **5** Funkcija, līdz sāk mirgot saldētavas nodalījuma indikators.

Mirgo ledusskapja indikators Off un ledusskapja nodalījuma indikators. Ledusskapja temperatūras indikators attēlo domuzīmes.

2. Lai apstiprinātu, nospiediet taustiņu **4** OK.

Parādās ledusskapja indikators Off un ledusskapja nodalījums izslēdzas.

Temperatūras regulēšana

Iestatiet ierīces temperatūru, nospiežot temperatūras regulatorus \pm .

Ieteiktā iestatījuma temperatūra ir:

- ledusskapī +4 °C;
- saldētavā -18 °C.

Temperatūra saldētavā var būt no -15 °C līdz -24 °C, savukārt ledusskapī temperatūra var būt no 2 °C līdz 8 °C.

Temperatūras indikatori rāda iestatīto noklusējuma temperatūru.

- i** Iestatītā temperatūra tiks sasniegta 24 stundu laikā. Strāvas padeves pārtraukuma gadījumā iestatītā temperatūra tiek saglabāta.

Iepirkumi Funkcija

Ja ledusskapja nodalījumā nepieciešams ievietot lielāku daudzumu siltu produktu (piemēram, uzreiz pēc iepirkšanās), ieteicams aktivizēt funkciju Iepirkumi, lai pēc iespējas ātrāk atdzesētu produktus un nepieļautu citu jau ievietotu produktu sasilšanu.

1. Piespiediet pogu **5** Funkcija, līdz mirgo indikators Iepirkumi.
2. Piespiediet taustiņu **4** OK, lai apstiprinātu izvēli.

Tiek parādīts indikators Iepirkumi.

Automātiski ieslēdzas ventilators visu funkcijas darbības laiku.

Funkcija Iepirkumi automātiski izslēdzas pēc aptuveni 6 stundām.

Varat izslēgt funkciju Iepirkumi, pirms tā izslēdzas automātiski, atkārtotot procedūru, līdz indikators Iepirkumi izslēdzas, vai nospiežot **6**, **7** temperatūras pogas un iestatot citu ledusskapja temperatūru.

Brīvdiena Funkcija

Šī funkcija ļauj Jums turēt tukšu ledusskapja nodalījumu ilgstoša atvaļinājuma laikā un samazina sliktā aromāta veidošanos, ļaujot

saldētavas nodalījumam darboties parastajā režīmā.

i Kad funkcija Brīvdiena tiek ieslēgta, ledusskapja nodalījumi ir jāiztukšo.

1. Piespiediet pogu **5** Funkcija, līdz mirgo indikators Brīvdiena.

Ledusskapja temperatūras indikators rāda iestatīto temperatūru.

2. Piespiediet taustiņu **4** OK, lai apstiprinātu izvēli.

Tiek parādīts indikators Brīvdiena.

i Šī funkcija izslēdzas, iestatot citu ledusskapja temperatūru.

Ātrā sasaldēšana Funkcija

Funkciju Ātrā sasaldēšana izmanto iepriekšējai un ātrai sasaldēšanai saldētavas nodalījumā. Šī funkcija paātrina svaigas pārtikas sasaldēšanu, un vienlaikus aizsargā no nevēlamas sasilšanas uzglabāšanai saldētavā iepriekš ievietotus pārtikas produktus.

i Lai sasaldētu svaigus produktus, aktivizējiet sasaldēšanas funkciju Ātrā sasaldēšana vismaz 24 stundas pirms sasaldēšanai paredzēto produktu ievietošanas saldētavā.

1. Lai aktivizētu šo funkciju, nospiediet pogu **5** Funkcija līdz sāk mirgot indikators Ātrā sasaldēšana.

2. Piespiediet taustiņu **4** OK, lai apstiprinātu izvēli.

Tiek parādīts indikators Ātrā sasaldēšana.

i Funkcija Ātrā sasaldēšana automātiski izslēdzas pēc 52 stundām.

Varat izslēgt funkciju Ātrā sasaldēšana, pirms tā izslēdzas automātiski, atkārtojot procedūru, līdz indikators Ātrā sasaldēšana izslēdzas, vai nospiežot **2**, **3** temperatūras pogas un iestatot citu ledusskapja temperatūru.

Bērnu drošības funkcija Funkcija

Aktivizējiet funkciju Bērnu drošības funkcija, lai bloķētu pogas pret nejaušu nospiešanu.

1. Piespiediet pogu **5** Funkcija, līdz mirgo indikators Bērnu drošības funkcija.

2. Piespiediet taustiņu **4** OK, lai apstiprinātu izvēli.

Tiek parādīts indikators Bērnu drošības funkcija.

Lai deaktivizētu funkciju Bērnu drošības funkcija, atkārtojiet šo procedūru, līdz izdziest indikators Bērnu drošības funkcija.

Pudeļu atdzesēšana Funkcija

Funkciju Pudeļu atdzesēšana var izmantot, lai noteiktam laikam iestatītu skaņas signālu. Piemērota, kad, piemēram, pēc receptes pārtiku nepieciešams atdzesēt noteiktu laika periodu. Tā ir noderīga arī tad, ja ir nepieciešams atgādinājums par ātrai atdzesēšanai saldētavā ievietotām pudelēm vai skārdenēm.

1. Piespiediet pogu **5** Funkcija, līdz mirgo indikators Pudeļu atdzesēšana.

Taimeris pāris sekundes rāda iestatīto laiku (30 minūtes).


2. Nospiediet temperatūras taustiņus **2**, **3**, lai mainītu iestatīto taimera vērtību diapazonā no 1 līdz 90 minūtēm.

3. Piespiediet taustiņu **4** OK, lai apstiprinātu izvēli.

Tiek parādīts indikators Pudeļu atdzesēšana. Taimeris sāk mirgot (min).

Laika atskaites beigās mirgo indikators "0 min" un atskan skaņas signāls. Tad izņemiet produktus, kas ievietoti ierīcē atdzišanai, un nospiediet taustiņu **4** OK, lai izslēgtu skaņu un funkciju.

Lai deaktivizētu šo funkciju jebkurā laikā, atskaites laikā, atkārtojiet šīs darbības, līdz nodziest indikators Pudeļu atdzesēšana.

 Jebkurā atskaites laikā un tā beigās ir iespējams mainīt laiku, nospiežot temperatūras taustiņus

2 un **3**.

Dzesēšana ar ventilatoru Funkcija

Ledusskapja nodalījums ir aprīkots ar ventilatoru, kas ļauj ātri atdzesēt pārtiku un uzturēt tajā vienmērīgāku temperatūru.


Šis ventilators ieslēdzas automātiski pēc vajadzības vai manuāli.

Lai ieslēgtu funkciju:

1. Piespiediet pogu **5** Funkcija, līdz mirgo indikators Dzesēšana ar ventilatoru.
2. Piespiediet taustiņu **4** OK, lai apstiprinātu izvēli.

Tiek parādīts indikators Dzesēšana ar ventilatoru.

Lai izslēgtu funkciju, atkārtojiet soļus, līdz pazūd indikators Dzesēšana ar ventilatoru.

 Ja funkcija aktivizējas automātiski, indikators Dzesēšana ar ventilatoru neieidegas (skatīt "Ikdienas lietošana"). Funkcijas Dzesēšana ar ventilatoru aktivizēšana palielina enerģijas patēriņu.

Ventilators darbojas vienīgi tad, kad durvis ir aizvērtas.


Brīdinājums par paaugstinātu temperatūru

Ja saldētavas nodalījumā palielinās temperatūra (piem., iepriekš notikuša

elektrības piegādes pārtraukuma dēļ), brīdinājuma un saldētavas temperatūras indikators mirgo, un skan skaņa.

Lai izslēgtu trauksmi:

1. Nospiediet jebkuru pogu. Skaņa apklust.
2. Saldētavas temperatūras indikators rāda augstāko temperatūru uz dažām sekundēm, pēc tam displejs atkal rāda iestatīto temperatūru.


 Brīdinājuma indikators turpina mirgot, līdz atjaunojas normāls režīms.

Ja neviena poga netiek piespiesta, signāls automātiski izslēgsies pēc aptuveni stundas, lai netraucētu nevienam.

Brīdinājums, ka durvis atvērtas

Ja ledusskapja durvis paliek atvērtas aptuveni 5 minūtes, atskan skaņas signāls un mirgo brīdinājuma indikators.

Skaņas signāls izslēdzas, kad tiek aizvērtas durvis. Brīdinājuma signāla laikā skaņu var izslēgt, nospiežot jebkuru pogu.

 Ja neviena poga netiek piespiesta, signāls automātiski izslēgsies pēc aptuveni stundas, lai netraucētu nevienam.

Pirmā ieslēgšana

Iekšpuses tīrīšana

Lai neitralizētu sākotnējo izstrādājuma aromātu, pirms ierīces pirmās lietošanas reizes mazgājiet iekšpusi un iekšējos piederumus ar remdenu ziepjūdeni un pēc tam rūpīgi nosusiniet tos.



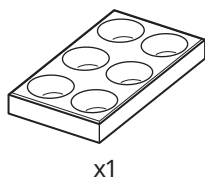
UZMANĪBU! Neizmantojiet mazgāšanas līdzekļus, abrazīvos pulverus, tīrīšanas līdzekļus uz hlora vai eļļas bāzes, tā kā tie var sabojāt apdari.

⚠ UZMANĪBU! Ierīces papildpiederumus un detaļas trauku mazgājamā mašīnā mazgāt nedrīkst.

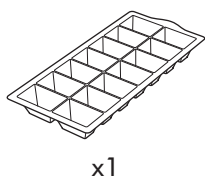
Ikdienas lietošana

Papildpiederumi

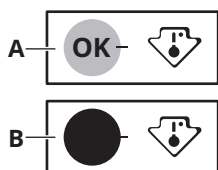
Olu paliktnis



Ledus trauks



Temperatūras indikators

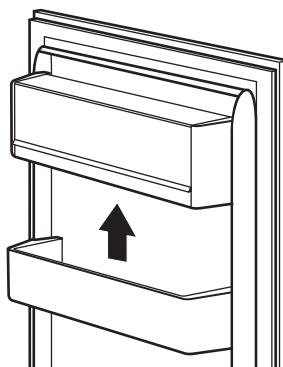


Ledusskapis ir aprīkots ar temperatūras indikatoru pareizai pārtikas glabāšanai. Ierīces sāna sienā esošais simbols norāda aukstāko zonu ledusskapī.

Ja displejā ir redzams OK (A), ievietojiet ar simbolu apzīmētajā zonā svaigu pārtiku, pretējā gadījumā (B) uzgaidiet vismaz 12 stundas un pārbaudiet, vai displejā ir redzams OK (A).

Ja displejā joprojām nav redzams OK (B), noregulējiet iestatījumu regulatoru uz aukstāku iestatījumu.

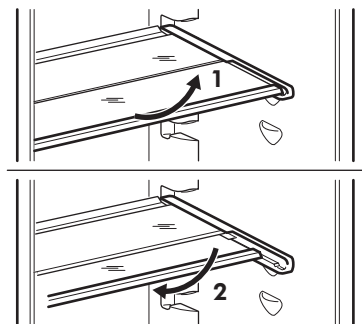
Durvju plauktu novietošana



Lai uzglabātu dažāda lieluma produktus iesaiņojumā, durvju plauktus var novietot dažādā augstumā.

Lai tos uzstādītu, rīkojieties šādi: pakāpeniski bīdīet uz augšu durvju plauktu, līdz tas nonāk nost, pēc tam novietojiet to pēc vēlmes.

Izņemamie plaukti



Ledusskapja iekšējās sienas ir aprīkotas ar vairākām vadotnēm, kas paredzētas plauktu novietošanai pēc Jūsu vēlmēm.

Šī ierīce ir arī aprīkota ar divdaļīgu plauktu. Priekšējo plaukta pusi var novietot zem otrās puses, lai efektīvāk izmantotu telpu.

Lai salocītu plauktu:

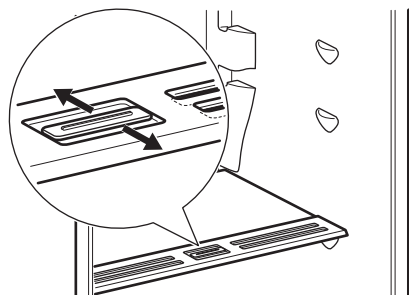
1. Uzmanīgi izņemiet priekšējo daļu.
2. Iebīdiet to apakšējā vadotnē un zem otrās plaukta daļas.

⚠ UZMANĪBU! Lai nodrošinātu pareizu gaisa cirkulāciju, neizņemiet virs dārzeņu atvilktnes esošos stikla plauktus.

Mitruma kontrole

Stikla plauktā ir iebūvēta ierīce ar spraugām (regulējama ar pārbīdāmu sviru), kas padara iespējamu mitruma regulēšanu dārzeņu atvilktnē(-s).

- (i)** Nenovietojiet nekādus pārtikas produktus uz mitruma kontroles ierīces.



Kad ventilācijas atveres ir aizvērtas:

dabīgais pārtikas mitruma līmenis augļu un dārzeņu nodalījumos tiek saglabāts ilgāk.

Kad ventilācijas atveres ir atvērtas:

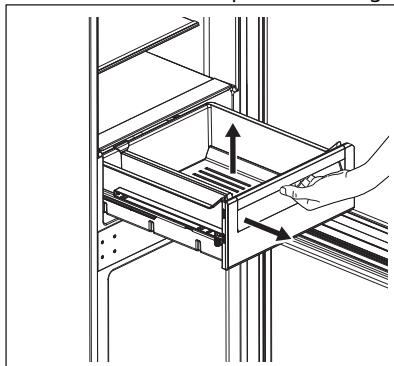
lielāka gaisa cirkulācija rada zemāku mitruma līmeni augļu un dārzeņu nodalījumos.

Dārzeņu atvilktnē

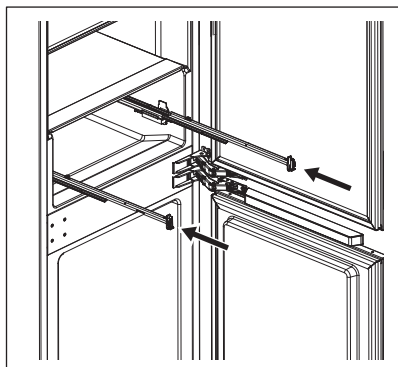
Atvilktnē ir piemērota augļu un dārzeņu uzglabāšanai.

Lai izņemtu atvilktni (piem., lai to iztīrītu):

1. Izvelciet atvilktni un paceliet uz augšu.

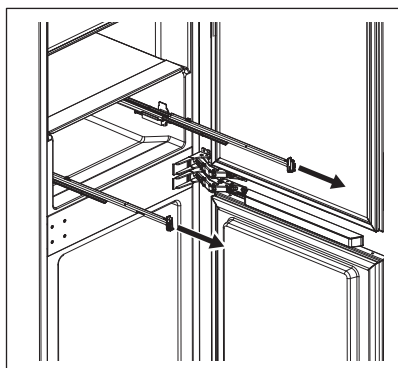


2. Iebīdiet slīdes skapītī, lai nesabojātu ierīci, aizverot durvis.

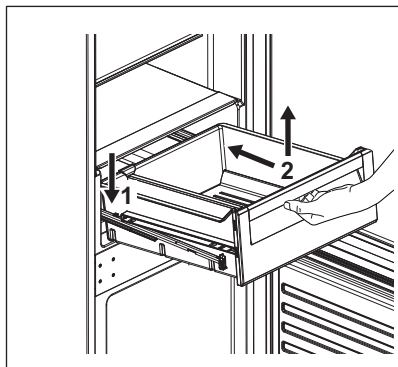


Montēšana.

1. Izvelciet sliedes.



2. Uzlieciet atvilktnes aizmugurējo daļu (1) uz sliedēm.



3. Turiet atvilktnes (2) priekšpusi paceltā stāvoklī, kad iebīdāt atvilktni iekšā.
4. Piespiediet atvilktnes priekšpusi uz leju.

i Atkal izvelciet atvilktni un pārbaudiet, vai tā pareizi novietota uz aizmugurējiem un priekšējiem āķiem.

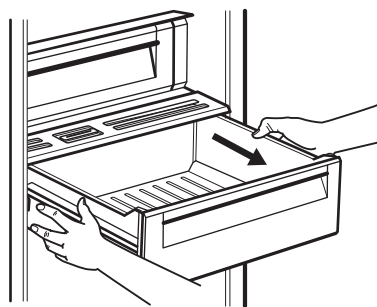
Slīdplaukts

Virs dārzeņu atvilktnes ir slidināms plaukts, kurā atrodas divas izņemamas tvertnes. To var pārvietot atbilstoši savām vēlmēm labākas sasniedzamības nolūkā. Tvertnēm ir atsevišķi vāki, lai izolētu nevēlamas smakas.

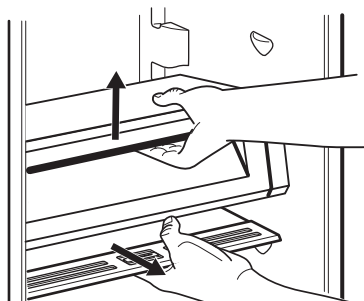
Papildu zonas izņemšana

Lai izņemtu Papildu zonas moduli no ledusskapja, veiciet turpmāk norādītās darbības.

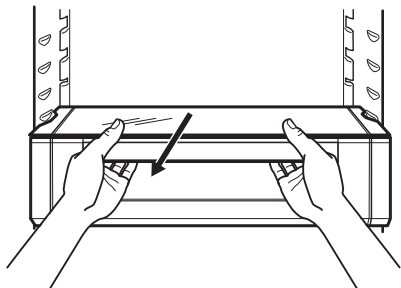
1. Izņemiet dārzeņu atvilktni no ledusskapja.



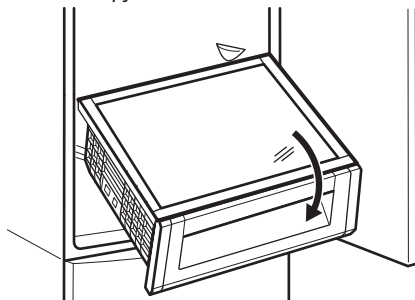
2. Paceliet Papildu zonas nodalījumu un izvelciet zem tā esošo stikla pārsegu ar mitruma regulētāju.



3. Satveriet atvilktni kopā ar Papildu zonas nodalījuma stikla pārsegu un velciet to virzienā uz sevi.

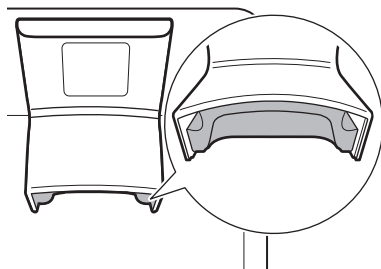


4. Sasveriet moduli uz leju, lai izņemtu to no ledusskapja.



Dzesēšana ar ventilatoru

- ⚠ BRĪDINĀJUMS!** Neizņemiet putuplastu ierīces apakšā.



Šī ierīce ieslēdzas automātiski pēc vajadzības.

Ierīci var ieslēgt manuāli, ja nepieciešams (skatiet sadaļu "Funkcija Dzesēšana ar ventilatoru").

- i** Ventilators darbojas vienīgi tad, kad durvis ir aizvērtas. Ja funkcija aktivizējas automātiski, Jūs to nevarat izslēgt. Ventilators izslēgsies pats.

Svaigas pārtikas sasaldēšana

Saldētavas nodalījums ir piemērots svaigas pārtikas sasaldēšanai un dziļi saldētas pārtikas ilgstošai uzglabāšanai.

Lai sasaldētu svaigus produktus, aktivizējiet sasaldēšanas funkciju Ātrā sasaldēšana vismaz 24 stundas pirms sasaldēšanai paredzēto produktu ievietošanas saldētavā.

Glabājiet svaigu pārtiku vienmērīgi izkārtotā veidā pirmajā nodalījumā vai atvilktnē no augšas.

Maksimālais pārtikas daudzums, ko var sasaldēt 24 stundu laikā nepievienojot citu svaigu pārtiku, ir norādīts tehnisko datu plāksnītē (informatīva zīme, kura atrodas ierīces iekšpusē).

Kad sasaldēšanas process ir pabeigts, ierīce pati atjauno iepriekšējos temperatūras iestatījumus (skatiet sadaļu "Funkcija Ātrā sasaldēšana").

Lai iegūtu papildinformāciju, skatiet sadaļu "Saldēšanas padomi".

Saldētas pārtikas glabāšana

Pirmo reizi ieslēdzot ierīci vai arī pēc ilgstošas neizmantošanas, pirms ievietojat nodalījumā produktus, ļaujiet ierīcei darboties vismaz 3 stundas, kad funkcija Ātrā sasaldēšana ir ieslēgta.

Saldētavas atvilktnes sniedz jums iespēju ātri un ērti atrast meklēto pārtikas iesaiņojumu. Ja nepieciešams uzglabāt lielu pārtikas daudzumu, izņemiet no ierīces visas atvilktnes un novietojiet pārtiku uz plauktiem.

Neuzglabājiet pārtiku vismaz 15 mm attālumā no ierīces durvīm.



UZMANĪBU! Nejausās atkausēšanas gadījumā, piemēram, elektroenerģijas piegādes pārtraukuma dēļ, ja elektrības piegādes pārtraukuma laiks ir ilgāks par datu plāksnītē norādīto vērtību „Elektroenerģijas padeves atjaunošanas laiks”, atkausētie produkti ir nekavējoties jāizmanto vai jāpagatavo un pēc tam jāatdzesē un atkārtoti jāsasaldē. Skatiet sadaļu „Augstas temperatūras brīdinājums”.

Atlaidināšana

Dziļi saldētus vai saldētus produktus pirms lietošanas var atlaidināt ledusskapī vai ielikt polietilēna maisiņā un tad aukstā ūdenī.

Tas atkarīgs no pieejamā laika un produkta veida. Nelielus produktus var pagatavot arī saldētā veidā.

Ledus gabaliņu pagatavošana

Ierīces komplektācijā ir viena vai vairākas ledus gabaliņu pagatavošanai piemērotas paplātes.



Lai izņemtu trauciņus no saldētavas, neizmantojiet metāliskus priekšmetus.

1. Piepildiet šīs paplātes ar ūdeni.
2. Ielieciet paplātes saldētavā.

Padomi un ieteikumi

Padomi elektroenerģijas taupīšanai

- Saldētava. Ierīces iekšējā konfigurācija nodrošina visefektīvāko elektroenerģijas lietojumu.
- Ledusskapis. Visefektīvākais elektroenerģijas lietojums tiek nodrošināts konfigurācijā ar ierīces apakšējā daļā ievietotām atvilktnēm un vienmērīgi izkārtotiem plauktiem. Durvju plauktu pozīcija neietekmē elektroenerģijas patēriņu.
- Neviriniet bieži ierīces durvis un neturiet tās atvērtas ilgāk nekā tas nepieciešams.

- Saldētava. Jo aukstāka iestatītā temperatūra, jo lielāks elektroenerģijas patēriņš.
- Ledusskapis. Neiestatiet pārāk augstu temperatūru elektroenerģijas taupīšanas nolūkos, ja vien tas nav nepieciešams pārtikai.
- Ja apkārtējās vides temperatūra ir augsta, temperatūras regulators ir iestatīts uz zemu temperatūru un ierīcē ir ievietots maksimāls produktu daudzums, tad kompresors, iespējams, darbosies nepārtrauktā darbības režīmā, veidojot

apsarmojumu vai ledu uz iztvaikotāja.

Šādā gadījumā iestatiet temperatūras regulatoru uz augstāku temperatūru, lai veiktu automātisku atkausēšanu un tādējādi taupītu elektroenerģiju.

- Nodrošiniet labu ventilāciju. Neaizsedziet ventilācijas restes un atveres.
- Pārlicinieties, ka ierīcē ievietotie pārtikas produkti ir izvietoti tā, lai gaiss varētu cirkulēt pa attiecīgajām ierīces aizmugurē izvietotajām iekšējām atverēm.

Saldēšanas padomi

- Aktivizējiet funkciju Ātrā saldēšana vismaz 24 stundas pirms sasaldēšanai paredzēto produktu ievietošanas saldētavā.
- Pirms sasaldēšanas ietīniet un noslēdziet svaigos pārtikas produktus alumīnija folijā, polietilēna plēvē vai maisiņos, gaisu necaurļaidīgos traukos ar vāku.
- Lai efektīvāk sasaldētu un atkausētu pārtiku, sadaliet to mazās porcijās.
- Ieteicams uz sasaldētiem produktiem piestiprināt uzlīmes un norādīt datumus. Tas palīdzēs sekot līdzi tam, kas ir sasaldēts un līdz kuram laikam to vajadzētu izlietot.
- Lai saglabātu labu kvalitāti, produktus vajadzētu sasaldēt svaigus. Jo īpaši ieteicams sasaldēt augļus un dārzeņus uzreiz pēc to novākšanas, lai saglabātu visas tajos esošās uzturvielas.
- Nesasaldējiet pudeles vai skārdenes ar dzērieniem, jo īpaši, ja dzēriens satur oglekļa dioksīdu — sasaldēšanas laikā tās var uzsprāgt.
- Neievietojiet saldētavas nodalījumā karstus ēdienus. Atdzesējiet tos līdz istabas temperatūrai, pirms ievietojat tos nodalījumā.
- Lai izvairītos no jau saldētas pārtikas temperatūras paaugstināšanās, nenovietojiet tās tuvumā svaigu, nesaldētu pārtiku. Ievietojiet istabas temperatūras produktus tajā saldētavas nodalījumā, kur nav saldētas pārtikas.
- Neēdiet ledus gabaliņus, ledū sasaldētu ūdeni vai ledenes uzreiz pēc to

izņemšanas no saldētavas. Pastāv apsaldējuma risks.

- Nesasaldējiet atkārtoti jau atkausētus produktus. Ja produkti ir atkausēti, pagatavojiet, atdzesējiet un pēc tam sasaldējiet tos.

Padomi saldētas pārtikas glabāšanai

- Saldētavas nodalījums ir marķēts ar apzīmējumu  .
- Labs temperatūras iestatījums, kas nodrošina saldētu pārtikas produktu glabāšanu temperatūrā, kas ir vienāda vai zemāka par $-18\text{ }^{\circ}\text{C}$.
- Augstāks temperatūras iestatījums ierīcē var saīsināt produktu derīguma termiņu.
- Saldētus pārtikas produktus var glabāt visā saldētavas nodalījumā.
- Atstājiet pietiekami daudz vietas apkārt produktiem, lai ap tiem varētu brīvi cirkulēt gaiss.
- Lai noskaidrotu piemērotas glabāšanas norādījumus, skatiet uzlīmi uz pārtikas produktu iepakojuma ar informāciju par derīguma termiņu.
- Produkts svarīgi iesaiņot tā, lai tajos neiekļūtu ūdens, mitrums un kondensāts.

Iepirkšanās ieteikumi

Pēc iepirkšanās.

- Gādājiet, lai iepakojums nebūtu bojāts, jo produkti var sabojāties. Ja iepakojums ir uzblīdis vai slapjš, to, iespējams, neuzglabāja optimālos apstākļos un tas jau sācis atkausēties.
- Lai ierobežotu atkausēšanas procesu, pērciet saldētus produktus pašās iepirkšanās beigās un pārvietojiet tos aukstiem produktiem paredzētā termiskā un izolētā maisā.
- Pēc atgriešanās mājās nekavējoties ievietojiet saldētu pārtiku saldētavā.
- Ja produkti ir pat nedaudz atkausējušies, nesasaldējiet tos atkārtoti. Apēdiet produktus pēc iespējas ātrāk.
- Ievērojiet derīguma termiņu un glabāšanas informāciju, kas norādīta uz iepakojuma.

Glabāšanas laiks saldētavas nodalījumā

Pārtikas veids	Derīguma termiņš (mēneši)
Maize	3
Augļi (izņemot citrusaugļus)	6 - 12
Dārzeni	8 - 10
Pārpalikumi, ne gaļa	1 - 2
Piena produkti:	
sviests	6 - 9
mīksts siers (piem., mocarella)	3 - 4
ciets siers (piem., parmezāns vai Čederas siers)	6
Jūras veltes:	
treknas zivis (piem., lasis, skumbrija)	2 - 3
liesas zivis (piem., menca, plekste)	4 - 6
garneles	12
nolobīti ēdamie gliemeži un mīdijas	3 - 4
termiski apstrādātas zivis	1 - 2
Gaļa:	
putnu gaļa	9 - 12
liellopa gaļa	6 - 12
cūkgaļa	4 - 6
jēra gaļa	6 - 9
desiņas	1 - 2
šķiņķis	1 - 2
pārpalikumi, ar gaļu	2 - 3


Padomi svaigu pārtikas produktu glabāšanai ledusskapī

- Labs temperatūras iestatījums, kas nodrošina svaigas pārtikas uzglabāšanu, ir +4 °C vai zemāks. Augstāks temperatūras iestatījums ierīcē var samazināt produktu derīguma termiņu.
- Aplūojiet produktu uzglabāšanas traukus, lai saglabātu to svaigumu un aromātu.
- Šķidrums un ēdienu glabāšanai vienmēr izmantojiet slēgtus traukus, ai izvairītos no garšām un smakām nodalījumā.
- Lai izvairītos no pagatavota ēdiena un jēlu produktu savstarpēja piesārņojuma,

ievietojiet pagatavoto apsegtā traukā un nošķiriet to no jēliem produktiem.

- Produktus ieteicams atkausēt ledusskapī.
- Neievietojiet ierīcē karstus ēdienus. Ievietojiet tos tikai tad, kad tie ir atdzisuši līdz istabas temperatūrai.
- Lai nepieļautu pārtikas izšķērdēšanu, svaigi produkti vienmēr jānovieto aiz vecākiem produktiem.

Ieteikumi pārtikas glabāšanai ledusskapī

- Svaigās pārtikas glabāšanas nodalījums ir atzīmēts (datu plāksnītē) ar .
- Gaļa (visu veidu) – ietiniet piemērotā iepakojumā un novietojiet to uz stikla

plaukta virs dārzenu atvilktnes. Ilgākais gaļas glabāšanas laiks ir 1–2 dienas.

- Augļi un dārzeni — rūpīgi notīriet (atbrīvojiet no smiltīm) un ievietojiet īpašajā atvilktnē (dārzenu atvilktnē).
- Iesakām neglabāt ledusskapī tādus eksotiskus augļus kā banāni, mango, papaijas, u.c.
- Nav ieteicams ledusskapī glabāt tādus dārzeņus kā tomāti, kartupeļi, sīpoli un ķiploki.
- Sviests un siers — jāievieto gaisu necaurļaidīgā traukā vai jāiesaiņo

alumīnija folijā vai arī polietilēna maisiņā, lai tam nepieklūtu gais.

- Pudeles – uzskrūvējiet vāciņu un novietojiet tās durvju pudeļu plauktā vai (ja pieejams) pudeļu plauktā.
- Lai paātrinātu pārtikas produktu atdzesēšanu, iesakām ieslēgt ventilatoru. Dzesēšana ar ventilatoru aktivizēšana nodrošina labāku iekšējās temperatūras viendabīgumu.
- Vienmēr skatiet produktu derīguma termiņu, lai zinātu, cik ilgi tos uzglabāt.

Kopšana un tīrīšana

⚠ BRĪDINĀJUMS! Skatiet sadaļu "Drošība".

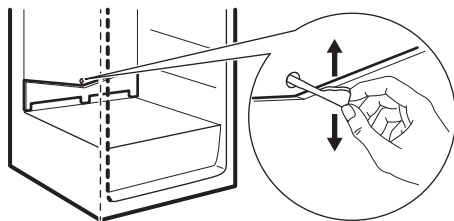
Periodiska tīrīšana

i Pirms tīrīšanas iztukšojiet ierīci.

Aprīkojums ir regulāri jātīra:

1. Tīriet ierīces iekšpusi un papildpiederumus ar siltu ūdeni un neitrālām ziepēm.
2. Regulāri pārbaudiet durvju blīvējumu un notīriet to, lai uz tā nebūtu netīrumu.
3. Noskalojiet un kārtīgi nožāvējiet.

Ledusskapja atkausēšana



Normālas darbības laikā ik reizi, kad kompresora motors apstājas, apsarmojums, kas veidojas uz ledusskapja nodalījuma

esošā iztvaikotāja, tiek automātiski likvidēts. Atkausētais ūdens tiek novadīts caur tekni ledusskapja aizmugurē izvietotā īpašā tvertnē, pāri motora kompresoram, kur tas iztvaiko.

Lai novērstu ūdens pārplūšanu un pilēšanu uz ledusskapī esošajiem produktiem, svarīgi periodiski notīrīt atkausēšanas ūdens novadīšanas atveri ledusskapja nodalījuma kanāla vidū.

Šim nolūkam izmantojiet ierīces komplektācijā iekļauto cauruļu tīrītāju.

Saldētavas atkausēšana

Ledusskapim ir bezsarmas saldētava. Tas nozīmē, ka, saldētavai darbojoties, apsarmojums uz iekšējām sienām un produktiem neveidojas.

Ierīces ilgstoša neizmantošana

Ja ierīce netiek ilgstoši lietota, veiciet šādus piesardzības pasākumus:

1. Atvienojiet ierīci no elkturības strāvas padeves.
2. Izņemiet no tās visus pārtikas produktus.
3. Iztīriet ierīci un notīriet visus tās papildpiederumus.
4. Atstājiet durvis pusvīrus, lai novērstu nepatīkama aromāta veidošanos.

Traucējummeklēšana



 **BRĪDINĀJUMS!** Skatiet sadaļu "Drošība".


Kā rīkoties, ja...

Problēma	Iespējamais cēlonis	Risinājums
Ierīce nedarbojas.	Ierīce ir izslēgta.	Ieslēdziet ierīci.
Ierīce nedarbojas.	Elektrotīkla vada spraudnis nav pareizi savienots ar elektrotīkla kontaktligzdu.	Savienojiet elektrotīkla vada spraudni ar elektrotīkla kontaktligzdu pareizi.
Ierīce nedarbojas.	Elektrotīkla kontaktligzdā nav elektriskā sprieguma.	Savienojiet citu elektroierīci ar elektrotīkla kontaktligzdu. Sazinieties ar kvalificētu elektriķi.
Ierīce rada pārāk daudz trokšņu.	Ierīce nav pareizi atbalstīta.	Pārbaudiet, vai ierīce ir novietota stabili.
Ir sadzirdami šādi trokšņi: burbuļošana, dūkoņa, svilpšana, krakšķēšana vai klikšķēšana.		Tas ir normāli. Skatiet sadaļu „Trokšņi”.
Ir ieslēdzies akustiskais vai vizuālais brīdinājuma signāls.	Skapītis nesen tika ieslēgts.	Skatiet sadaļu „Durvju atvēršanās brīdinājuma signāls” vai „Paaugstinātas temperatūras brīdinājuma signāls”.
Ir ieslēdzies akustiskais vai vizuālais brīdinājuma signāls.	Ierīces temperatūra ir pārāk augsta.	Skatiet sadaļu „Durvju atvēršanās brīdinājuma signāls” vai „Paaugstinātas temperatūras brīdinājuma signāls”.
Ir ieslēdzies akustiskais vai vizuālais brīdinājuma signāls.	Ierīces durvis ir atstātas vaļā.	Aizveriet durvis.
Kompresors darbojas nepārtraukti.	Temperatūra ir iestatīta nepareizi.	Skatiet sadaļu „Vadības panelis”.
Kompresors darbojas nepārtraukti.	Ierīcē vienlaikus tika ievietots daudz pārtikas produktu.	Uzgaidiet pāris stundas un pēc tam atkārtoti pārbaudiet temperatūru.
Kompresors darbojas nepārtraukti.	Istabas temperatūra ir pārāk augsta.	Skatiet sadaļu „Uzstādīšana”.

Problēma	Iespējamais cēlonis	Risinājums
Kompresors darbojas nepārtraukti.	Ierīcē ievietotie pārtikas produkti bija pārāk silti.	Pirms produktu ievietošanas ierīcē uzglabāšanai ļaujiet tiem atdzist līdz istabas temperatūrai.
Kompresors darbojas nepārtraukti.	Durvis nav pareizi aizvērtas.	Skatiet sadaļu „Durvju aizvēršana”.
Kompresors darbojas nepārtraukti.	Ir aktivizēta funkcija Ātrā sasaldēšana.	Skatiet sadaļu “Ātrā sasaldēšana funkcija”.
Kompresors darbojas nepārtraukti.	Ir aktivizēta funkcija Iepirkumi.	Skatiet sadaļu "Iepirkumi funkcija".
Kompresors nesāk darboties uzreiz pēc "Ātrā sasaldēšana" vai "Iepirkumi" nospiešanas vai pēc temperatūras maiņas.	Kompresors sāk darbu pēc kāda laika.	Tas ir normāli; kļūdas nav.
Ierīces durvis nav pareizi salāgotas, vai tās saskaras ar ventilācijas režģi.	Ierīce nav nolīmeņota.	Skatiet uzstādīšanas norādes.
Ierīces durvis neatveras viegli.	Jūs mēģināt atkārtoti atvērt ierīces durvis uzreiz pēc to aizvēršanas.	Uzgaidiet dažas sekundes, pirms atverat ierīces durvis pēc to aizvēršanas.
Nestrādā lampiņa.	Lampiņa izgaismo gaidstāves režīmu.	Aizveriet un atveriet ierīces durvis.
Nestrādā lampiņa.	Lampiņa ir bojāta.	Sazinieties ar tuvāko pilnvaroto servisa centru.
Ierīcē ir pārāk daudz sarmas un ledus.	Durvis nav aizvērtas pareizi.	Skatiet sadaļu „Durvju aizvēršana”.
Ierīcē ir pārāk daudz sarmas un ledus.	Blīvējums ir deformēts vai netīrs.	Skatiet sadaļu „Durvju aizvēršana”.
Ierīcē ir pārāk daudz sarmas un ledus.	Pārtikas produkti nav pareizi iesaiņoti.	Iesaiņojiet pārtikas produktus rūpīgāk.
Ierīcē ir pārāk daudz sarmas un ledus.	Temperatūra ir iestatīta nepareizi.	Skatiet sadaļu „Vadības panelis”.
Ierīcē ir pārāk daudz sarmas un ledus.	Ierīce ir pilnībā piepildīta, un tā ir iestatīta uz zemāko temperatūru.	Iestatiet augstāku temperatūru. Skatiet sadaļu „Vadības panelis”.

Problēma	Iespējamais cēlonis	Risinājums
Ierīcē ir pārāk daudz sarma un ledus.	Ierīcē iestatītā temperatūra ir pārāk zema, un apkārtējā temperatūra ir pārāk augsta.	Iestatiet augstāku temperatūru. Skatiet nodaļu „Vadības panelis” un sadaļu „Novietojums”.
Uz ledusskapja aizmugurējās plātnes tek ūdens.	Automātiskās atkausēšanas laikā kūst sarma uz aizmugurējās plātnes.	Tas ir pareizi.
Uz ledusskapja aizmugurējās sienas ir pārāk daudz ūdens kondensāta.	Ierīces durvis tika virinātas pārāk bieži.	Atveriet ierīces durvis tikai tad, kad tas ir nepieciešams.
Uz ledusskapja aizmugurējās sienas ir pārāk daudz ūdens kondensāta.	Ierīces durvis nav bijušas pilnībā aizvērtas.	Pārliecinieties, ka durvis ir pilnībā aizvērtas.
Uz ledusskapja aizmugurējās sienas ir pārāk daudz ūdens kondensāta.	Uzglabātā pārtika nav bijusi iesaiņota.	Pirms pārtikas uzglabāšanas ierīcē, iesaiņojiet to piemērotā iepakojumā.
Ledusskapja iekšienē tek ūdens.	Pārtikas produkti neļauj ūdenim iepļūst ūdens kolektorā.	Pārliecinieties, ka pārtikas produkti nepieskaras aizmugurējai plātnei.
Ledusskapja iekšienē tek ūdens.	Aizsprostota ūdens notecē.	Iztīriet ūdens noteci.
Uz grīdas tek ūdens.	Kūstošā ūdens izvads nav pievienots virs kompresora novietotajai tvaiku uztveršanas paplātei.	Savienojiet kūstošā ūdens izvadu ar tvaiku uztveršanas paplāti.
Uz grīdas tek ūdens.	Durvis bija palikušas atvērtas pārāk ilgi.	Atveriet ierīces durvis tikai tad, kad tas ir nepieciešams.
Uz grīdas tek ūdens.	Blīve ir deformēta vai netīra.	Sazinieties ar pilnvaroto servisa centru.
Nevar iestatīt temperatūru.	Ir ieslēgta "Ātrā sasaldēšana funkcija" vai "Iepirkumi funkcija".	Izslēdziet "Ātrā sasaldēšana funkciju" vai "Iepirkumi funkciju" manuāli vai uzgaidiet, līdz funkcija automātiski atiestatās, lai iestatītu temperatūru. Skatiet sadaļu "Ātrā sasaldēšana funkcija" vai "Iepirkumi funkcija".
Ierīces temperatūra ir pārāk zema vai pārāk augsta.	Temperatūra nav iestatīta pareizi.	Iestatiet augstāku/zemāku temperatūru.

Problēma	Iespējamais cēlonis	Risinājums
Ierīces temperatūra ir pārāk zema vai pārāk augsta.	Durvis nav pareizi aizvērtas.	Skatiet sadaļu „Durvju aizvērsšana”.
Ierīces temperatūra ir pārāk zema vai pārāk augsta.	Pārtikas produktu temperatūra ir pārāk augsta.	Pirms produktu ievietošanas ierīcē glabāšanai ļaujiet tiem atdzist līdz istabas temperatūrai.
Ierīces temperatūra ir pārāk zema vai pārāk augsta.	Ierīcē vienlaikus tiek uzglabāts pārāk daudz pārtikas produktu.	Ievietojiet ierīcē mazāk pārtikas produktu vienlaicīgi.
Ierīces temperatūra ir pārāk zema vai pārāk augsta.	Ierīces durvis ir tikušas atvērtas pārāk bieži.	Atveriet ierīces durvis tikai tad, kad tas ir nepieciešams.
Ierīces temperatūra ir pārāk zema vai pārāk augsta.	Ir aktivizēta funkcija Ātrā sasaldēšana.	Skatiet sadaļu “Ātrā sasaldēšana funkcija”.
Ierīces temperatūra ir pārāk zema vai pārāk augsta.	Ir aktivizēta funkcija Iepirkumi.	Skatiet sadaļu “Iepirkumi funkcija”.
Ierīces temperatūra ir pārāk zema vai pārāk augsta.	Ierīcē necirkulē aukstais gaiss.	Pārbaudiet, vai ierīcē cirkulē aukstais gaiss. Skatiet nodaļu „Padomi un ieteikumi”.
Displejā parādās indikators DEMO.	Ierīce darbojas demonstrācijas režīmā.	Turiet piespiestu taustiņu OK aptuveni 10 sekundes, līdz atskan ilgs signāls un displejs izslēdzas uz īsu brīdi.
Temperatūras displejā ciparu vietā ir redzams simbols  vai  .	Temperatūras sensora problēma.	Sazinieties ar tuvāko pilnvaroto servisa centru (dzesēšanas sistēma turpinās uzturēt pārtikas produktus atdzesētus, taču temperatūras pielāgošana nebūs pieejama).


 Ja padoms nepalīdz sasniegt vēlamo rezultātu, zvaniet tuvākajam pilnvarotajam servisa centram pa tālruni.

Spuldzes maiņa

Ierīcei ir ilga darba mūža iekšējais LED apgaismojums.

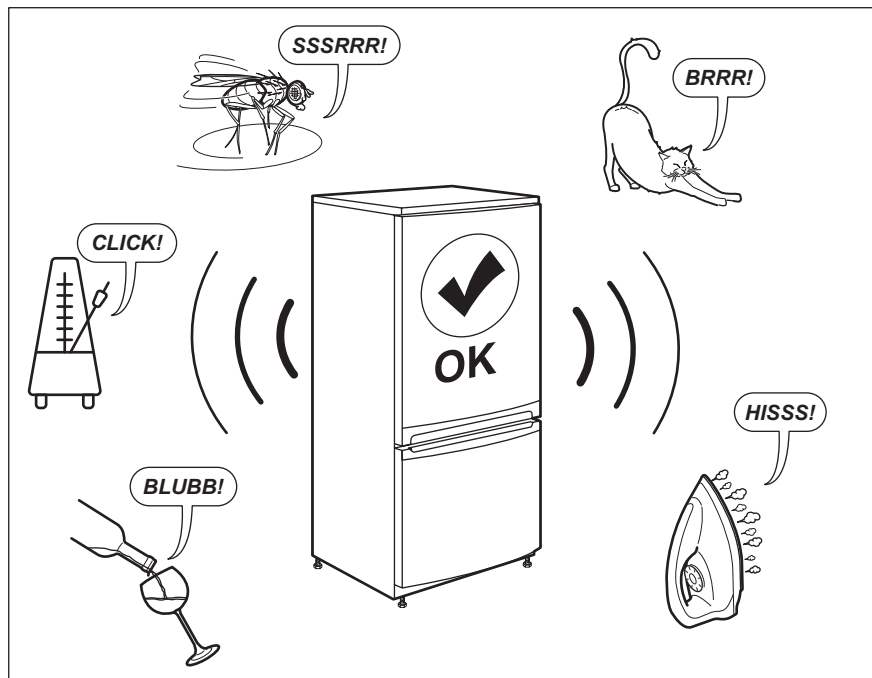
Apgaismojuma ierīci drīkst nomainīt tikai apkopes speciālists. Sazinieties ar savu pilnvaroto servisa centru.

Aizverot durvis

 Lai novērstu priekšmetu pārvietošanos un krišanu, necērtiet durvis.

1. Notīriet durvju blīves.
2. Ja nepieciešams, noregulējiet durvis. Skatiet montāžas norādījumus.
3. Ja nepieciešams, nomainiet bojātās durvju blīves. Sazinieties ar pilnvaroto servisa centru.

Trokšņi

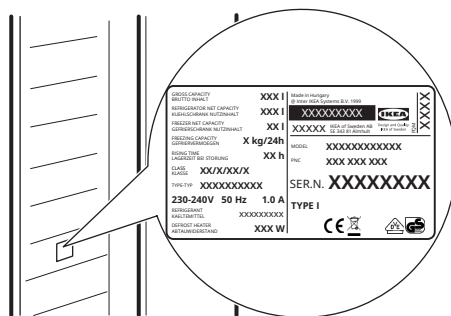


Tehniskie dati

Produkta kategorija	
Produkta veids	Ledusskapis – saldētava
Uzstādīšanas veids	Tikai iebūvējams
Produkta izmēri	
Augstums	1884 mm
Platums	546 mm
Dziļums	549 mm
Neto tilpums	

Svaigo produktu nodalījums (Ledusskapis):	215,6 l
4 zvaigžņu saldētavas nodalījums (Saldētava):	62,4 l
Atkausēšanas sistēma	
Svaigo produktu nodalījums (Ledusskapis):	automātiska
4 zvaigžņu saldētavas nodalījums (Saldētava):	automātiska
Vērtējums zvaigznītēs	* ** *
Kāpumlaiks	9,5 st
Saldēšanas jauda	3,5 kg/12st.
Elektroenerģijas patēriņš gadā	216 kWh
Gaisā nonākošo akustiskā trokšņa starojums	35 dB(A)
Energoefektivitātes klase	E
Spriegums	230 - 240 V
Frekvence	50 Hz

Tehniskā informācija (tostarp sērijas numurs) atrodas ierīces iekšpusē – kreisajā pusē esošajā tehnisko datu plāksnītē un energomarkējumā.



QR kods uz ierīces komplektācijā iekļautā energomarkējuma sniedz tīmekļa saiti uz informāciju par ES EPREL datu bāzē iekļauto ierīces ekspluatācijas parametru informāciju. Glabājiet energoefektivitātes marķējumu kopā ar lietotāja rokasgrāmatu un visiem pārējiem ierīces komplektācijā iekļautajiem dokumentiem.

Šī informācija ir atrodama arī EPREL, atverot saiti <https://eprel.ec.europa.eu> un ievadot

ierīces tehnisko datu plāksnītē norādīto modeļa nosaukumu un produkta numuru.


Lai saņemtu detalizētu informāciju par energomarkējumu, atveriet saiti www.theenergylabel.eu.


Informācija pārbaudes iestādēm

Ierīces uzstādīšana un sagatavošana jebkurai EcoDesign pārbaudei jābūt atbilstošai EN 62552. Ventilācijas prasībām, padziļinājumu izmēriem un minimālajam aizmugurējam attālumam jābūt tādām, kā norādīts šīs

lietotāja rokasgrāmatas 3. sadaļā. Lūdzu, sazinieties ar ražotāju papildu jautājumu gadījumā, tostarp par ielādes shēmām.

Apsvērumi par vides aizsardzību

Nododiet otrreizējai pārstrādei materiālus ar simbolu . Ievietojiet iepakojuma materiālus atbilstošajos konteineros to otrreizējai pārstrādei. Palīdziet aizsargāt apkārtējo vidi un cilvēku veselību, atkārtoti pārstrādājot elektrisko un elektronisko

iekārtu atkritumus. Neizmetiet ierīces, kas apzīmētas ar šo simbolu , kopā ar mājsaimniecības atkritumiem. Nododiet izstrādājumu vietējā otrreizējās pārstrādes punktā vai sazinieties ar vietējo pašvaldību.

IKEA GARANTĪJA

Cik ilgi IKEA garantija ir spēkā?

Šī garantija ir spēkā 5 gadus no ierīces iegādes brīža IKEA veikalā. Obligāti jā saglabā oriģinālais pirkuma čeks kā pirkuma pierādījums. Ja garantijas laikā tiek veikti kādi remontdarbi, tas nepaildzina ierīces garantijas laiku.

Kas veiks remontdarbus?

IKEA servisa pakalpojumu sniedzējs sniegs servisa pakalpojumus, izmantojot savu servisa centru vai autorizēto servisa centru tīklu.

Ko ietver šī garantija?

Šī garantija attiecas uz ierīces defektiem, kas radušies kļūdainas ierīces uzbūves vai defektīvu materiālu dēļ, sākot ar iegādes brīdi IKEA veikalā. Šī garantija attiecas tikai uz izmantošanu mājsaimniecībās. Izņēmumi ir norādīti sadaļā "Uz ko neattiecas šī garantija?" Garantijas laikā izmaksas, lai novērstu defektu, piem., remontdarbi, detaļas, darba izmaksas un ceļa izdevumi, tiks segtas, ja ierīce būs pieejama labošanai bez īpašiem izdevumiem. Uz šiem nosacījumiem attiecas ES vadlīnijas (Nr.

99/44/EG) un attiecīgie vietējie noteikumi. Nomainītās detaļas kļūst par IKEA īpašumu.

Ko IKEA darīs, lai novērstu problēmu?

IKEA nozīmētais servisa pakalpojumu sniedzējs izpētīs produktu un pēc saviem ieskatiem izlems, vai garantija attiecas uz bojājumu. Ja garantija attiecas uz bojājumu, IKEA servisa pakalpojumu sniedzējs vai autorizētais servisa centrs pēc saviem ieskatiem vai nu salabos bojāto produktu vai aizstās to ar tādu pašu vai līdzvērtīgu produktu.

Uz ko neattiecas šī garantija?

- Normālu nolietojumu.
- Tīšu vai nolaidības dēļ radušos bojājumu, bojājumu, kas radies lietošanas instrukcijas neievērošanas, nepareizas uzstādīšanas vai pieslēgšanas pie nepareiza sprieguma dēļ, bojājumu, kas radies ķīmiskas vai elektroķīmiskas reakcijas, rūsas, korozijas vai ūdens iedarbības dēļ, tostarp, bet ne tikai pārmērīga kaļķakmens satura ūdenī dēļ, kā arī neatbilstošu vides apstākļu radītu bojājumu.

- Patēriņa detaļām, tostarp baterijām un spuldzēm.
- Nefunkcionālām un dekoratīvām detaļām, kas neietekmē normālu ierīces darbību, tostarp jebkādiem skrāpējumiem un iespējamām krāsas atšķirībām.
- Nejaušiem bojājumiem, kas radušies svešķermeņu vai vielu dēļ, un filtru, drenāžas sistēmu vai mazgāšanas līdzekļa nodalījumu tīrīšanas vai aizsprostojumu likvidēšanas dēļ.
- Šādu detaļu bojājumiem: keramiskais stikls, piederumi, trauku un galda piederumu grozi, pievades un drenāžas caurules, blīvējums, spuldzītes un to pārsegi, ekrāni, taustiņi, korpuss un korpusa detaļas. Ja vien iespējams pierādīt, ka šādi bojājumi radušies ražošanas kļūmju dē.
- Korpusiem, kuros nevar konstatēt bojājumus tehnika apmeklējuma laikā.
- Remontdarbiem, ko nav veikuši mūsu nozīmētie servisa pakalpojumu sniedzēji un/vai autorizētie servisa centru pārstāvji, vai gadījumiem, kad izmantotas neoriģinālās detaļas.
- Defektiem, kas radušies nepareizas vai specifiskajām neatbilstošas uzstādīšanas dēļ.
- Izmantošanu ne māsaimniecībā, t.i., profesionālu izmantošanu.
- Transportēšanas bojājumiem. Ja pircējs nogādā produktu uz savām mājām vai uz citu vietu, IKEA nav atbildīgs par bojājumiem, kas varētu rasties transportēšanas laikā. Tomēr, ja IKEA nogādā produktu uz pircēja adresi, tad uz bojājumiem, kas rodas transportēšanas laikā, attiecas šī garantija.
- IKEA ierīces sākotnējās uzstādīšanas izmaksas. Ja IKEA servisa pakalpojumu sniedzējs vai tā autorizēts servisa centra pārstāvis remontē vai nomaina ierīce saskaņā ar šīs garantijas nosacījumiem, servisa pakalpojumu sniedzējs vai tā autorizēts servisa centra pārstāvis atkārtoti uzstādīs salaboto ierīci vai uzstādīs nomaiņas ierīci, ja nepieciešams. Šis ierobežojums neattiecas uz bezdefektu darbu, ko veic kvalificēts speciālists,

izmantojot oriģinālās detaļas, lai pielāgotu ierīci citas ES valsts tehniskajām drošības specifikācijām.

Kā attiecas valsts likumi?

IKEA garantija sniedz jums specifiskas juridiskas tiesības, kas ietver vai pārsniedz vietējās prasības. Tomēr šie nosacījumi nekādā veidā neierobežo vietējā likumdošanā norādītās patērētāju tiesības.

Teritoriālā spēkā esamība

Ierīcēm, kas tiek iegādātas vienā ES valstī un pārvietotas uz citu ES valsti, servisa pakalpojumi tiks sniegti atbilstoši jaunajā valstī esošajiem garantijas nosacījumiem. Pienākums veikt remontdarbus garantijas ietvaros ir spēkā tikai tad, ja ierīce atbilst un tiek uzstādīta saskaņā ar:

- valsts, kurā tiek veikts garantijas pieprasījums, tehniskajām specifikācijām;
- montāžas norādījumiem un lietošanas instrukcijas drošības informāciju.

Garantijas remonts IKEA ierīcēm:

Nevilcinieties sazināties ar IKEA garantijas remontu:

1. pieprasīt garantijas remonta pieprasījumu saskaņā ar šo garantiju;
2. noskaidrot neskaidrus jautājumus par IKEA ierīces uzstādīšanu IKEA virtuves mēbelēs. Garantijas remonts nesniegs atbildes saistībā ar:
 - vispārēju IKEA virtuves mēbeļu uzstādīšanu;
 - elektrības (ja ierīcei nav vada un kontaktdakšas), ūdens un gāzes pieslēgumu, jo tie jāveic pilnvarotam servisa centra speciālistam.
3. noskaidrot neskaidrus jautājumus saistībā ar IKEA ierīces lietošanas instrukciju un specifiskajām.

Lai nodrošinātu, ka sniedzam jums labāko iespējamo palīdzību, lūgums rūpīgi izlasīt šajā bukletā sniegtos montāžas norādījumus un/vai lietošanas instrukcijas sadaļu, pirms sazināties ar mums.

Kā sazināties ar mums garantijas remonta sakarā



Lūdzu, skatiet šī bukleta pēdējo lapu, kur norādīti visi IKEA kontakttālruņi un attiecīgie valstu pārstāvniecību tālruņa numuri.

- i** Lai spētu sniegt jums ātru pakalpojumu, mēs iesakām izmantot speciālos tālruņa numurus, kas norādīti bukleta beigās. Vienmēr izmantojiet kontakttālruņus, kas norādīti konkrētās ierīces bukletā. Pirms zvanīt mums pārliecinieties, ka jums ir pieejams IKEA preces numurs (8 ciparu kods) un sērijas numurs (8 ciparu kods, kas ir atrodams uz datu plāksnītes) tai precei, kura sakarā jums ir nepieciešama mūsu palīdzība.

- i** **SAGLABĀJIET PIRKUMA ČEKU!** Tas ir Pirkuma pierādījums un ir nepieciešams garantijas piemērošanai. Ņemiet vērā, ka čekā ir norādīts arī IKEA preces nosaukums un numurs (8 ciparu kods) katrai iegādātajai ierīcei

Vai jums nepieciešama papildu palīdzība?

Papildu jautājumu sakarā, kas nav saistīti ar jūsu ierīces garantijas remontu, lūdzu, sazinieties ar tuvākā IKEA veikala zvanu centru. Mēs iesakām jums rūpīgi izlasīt ierīces dokumentāciju, pirms sazināties ar mums.

Turinys

Saugos informacija	34	Valymas ir priežiūra	53
Saugos instrukcijos	36	Trikčių diagnostika	54
Įrengimas	38	Triukšmai	58
Gaminio aprašymas	41	Techniniai duomenys	58
Valdymo skydelis	42	Informacija bandymų laboratorijoms	60
Naudojant pirmą kartą	46	Aplinkos apsauga	60
Kasdienis naudojimas	46	„IKEA“ GARANTIJA	60
Gudrybės ir patarimai	50		

Galimi pakeitimai.

Saugos informacija

Prieš įrengdami ir naudodami šį prietaisą, atidžiai perskaitykite pateiktą instrukciją. Gamintojas neatsako už sužalojimus ar žalą, patirtą dėl netinkamo prietaiso įrengimo ar naudojimo. Instrukciją visada laikykite saugioje ir pasiekiamoje vietoje, kad prireikus galėtumėte pasižiūrėti.

Vaikų ir pažeidžiamų žmonių sauga

- Vyresni nei 8 metų vaikai ir asmenys, turintys fizinių, jutiminių arba protinių sutrikimų, arba asmenys, kuriems trūksta patirties ar žinių, šį prietaisą gali naudoti tik prižiūrimi kitų arba gavę nurodymus, kaip saugiai naudotis prietaisu, jei jie supranta su prietaiso naudojimu susijusius pavojus.
- Vaikai nuo 3 iki 8 metų gali sudėti daiktus į prietaisą ir išimti, jeigu jie buvo tinkamai išmokyti tai daryti.
- Sunkią negalią turintys asmenys šį prietaisą gali naudoti tik tinkamai išmokę juo naudotis.
- Mažesnių nei 3 metų vaikų negalima palikti be priežiūros ar kitaip leisti pasiekti naudojamą prietaisą.
- Būtina visą laiką prižiūrėti vaikus ir užtikrinti, kad jie nežaistų su šiuo buitiniu prietaisu.

- Vaikai be priežiūros negali atlikti prietaiso valymo ir naudotojo priežiūros darbų.
- Visas pakuotės medžiagas saugokite nuo vaikų ir tinkamai pašalinkite.

Bendrieji saugos reikalavimai

- Šis prietaisas skirtas laikyti tik maistą ir gėrimus.
- Tai buitinis prietaisas, skirtas naudoti patalpose, vienam šeimos ūkiui.
- Šį prietaisą galima naudoti biuruose, viešbučių kambariuose, nakvynės ar svečių namuose ir kitoje panašioje aplinkoje, kur prietaiso naudojimo intensyvumas neviršija įprasto buitinio naudojimo.
- Laikykitės šių nurodymų, kad neužterštumėte maisto:
 - nepalikite durelių atidarytų ilgą laiką;
 - reguliariai valykite paviršius, kurie liečiasi su maistu, ir pasiekiamas drenažo sistemas;
 - šviežią mėsą ir žuvį laikykite tinkamoje taroje šaldytuve, kad nesiliestų su kitu maistu arba nelašėtų ant kito maisto.
- **DĖMESIO!** Pasirūpinkite, kad nebūtų užkimštos ventiliacinės angos, esančios prietaiso korpuse ar konstrukcijoje, kurioje prietaisas įmontuotas.
- **DĖMESIO!** Norėdami paspartinti atitirpinimo procesą, nenaudokite jokių mechaninių ar kitokių priemonių, išskyrus gamintojo rekomenduojamas.
- **DĖMESIO!** Nepažeiskite šaldymo sistemos.
- **DĖMESIO!** Maisto produktų skyriuose nelaikykite jokių elektrinių prietaisų, išskyrus gamintojo rekomenduojamus.
- Prietaisui valyti nenaudokite garų ir nepurškite vandeniu.
- Valykite prietaisą drėgna, minkšta šluoste. Naudokite tik neutralius ploviklius. Nenaudokite šveičiamųjų produktų, šveitimo kempinių, tirpiklių arba metalinių grandyklų.

- Kai prietaisas ilgą laiką stovi tuščias, išjunkite, atitirpinkite, išvalykite, išdžiovinkite ir palikite dureles atviras, kad prietaise nesusidarytų pelėsiu.
- Nelaikykite šiame prietaise sproglių ar degių medžiagų, pavyzdžiui, aerosolinių indų su degiomis medžiagomis.
- Jei pažeidžiamas maitinimo laidas, jį leidžiama keisti tik gamintojui, jo įgaliotajam techninės priežiūros centrai arba panašios kvalifikacijos asmenims – kitaip gali kilti pavojus.

Saugos instrukcijos

Įrengimas



ISPĖJIMAS! Šį prietaisą įrengti privalo tik kvalifikuotas asmuo.

- Nuimkite visas pakavimo medžiagas.
- Neįrenkite ir nenaudokite sugadinto prietaiso.
- Saugumo sumetimais nenaudokite prietaiso, prieš įrengdami jį balduose.
- Vadovaukitės su prietaisu pateiktomis įrengimo instrukcijomis.
- Visada būkite atsargūs, kai perkeliate prietaisą, nes jis yra sunkus. Visada mūvėkite apsaugines pirštines ir avėkite uždara avalynę.
- Prietaisą įrenkite taip, kad aplink jį galėtų laisvai cirkuluoti oras.
- Pirmą kartą įrengus arba pakeitus durelių atidarymo kryptį, palaukite bent 4 valandas, prieš jungdami prietaisą į maitinimo tinklą. To reikia, kad alyva sutekėtų atgal į kompresorių.
- Prieš atlikdami bet kokius darbus su prietaisu (pvz., keičiant durelių atidarymo kryptį), ištraukite kištuką iš maitinimo lizdo.
- Neįrenkite prietaiso šalia radiatorių, viryklių, orkaičių arba kaitlenčių.
- Nestatykite prietaiso ten, kur ant jo galėtų užlyti.
- Nemontuokite prietaiso ten, kur jį nuolat veiktų tiesioginė saulės šviesa.
- Neįrenkite prietaiso per daug drėgnose ar per šaltose vietose.

- Norėdami perkelti prietaisą į kitą vietą, kilstelėkite jį už priekinio krašto, kad nesubraižytumėte grindų.
- Prietaise yra sausiklio maišelis. Tai ne žaislas. Tai ne maistas. Iškart jį išmeskite.

Elektros prijungimas



ISPĖJIMAS! Pavojus sukelti gaisrą ir gauti elektros smūgį.



ISPĖJIMAS! Kai statote prietaisą, įsitikinkite, kad maitinimo laidas nebūtų prispaustas ar pažeistas.



ISPĖJIMAS! Nenaudokite daugiakanalių kištukų, jungiklių ir ilginamųjų laidų.

- Prietaisą privaloma įžeminti.
- Įsitikinkite, kad parametrai techninių duomenų plokštelėje atitinka maitinimo tinklo elektros vardinius duomenis.
- Visada naudokite tinkamai įrengtą įžemintą saugųjį elektros lizdą.
- Būkite atsargūs, kad nesugadintumėte elektrinių dalių (pvz., elektros kištuko, maitinimo kabelio, kompresoriaus). Iškvieskite įgaliotojo techninės priežiūros centro atstovą arba elektriką, kad pakeistų elektrines dalis.
- Maitinimo kabelis privalo būti žemiau elektros kištuko lygio.
- Elektros kištuką į tinklo lizdą junkite tik tuomet, kai visiškai pabaigsite įrengimą.

Įsitinkinkite, kad įrengus prietaisą, elektros laido kištuką būtų lengva pasiekti.

- Norėdami išjungti prietaisą, netraukite už maitinimo laido. Visada traukite paėmę už elektros kištuko.

Naudojimas



ĮSPĖJIMAS! Pavojus susižaloti, nudegti, gauti elektros smūgį ar sukelti gaisrą.



Prietaise yra degių izobutano (R600a) dujų – tai gamtinės ir aplinkai visiškai nekenkiančios dujos. Būkite atsargūs, kad nepažeistumėte kopresoriaus šaldymo grandinės, kurioje yra izobutano.

- Nebandykite pakeisti šio prietaiso techninių savybių.
- Griežtai draudžiama įmontuojamąjį gaminį eksploatuoti neįmontuotą.
- Nedėkite į vidų elektrinių prietaisų (pvz., ledų gamintojo rekomenduojamus).
- Jeigu pažeisite šaltnešio liniją, nedekite liepsnos ir apsaugokite aplinką nuo bet kokių kitų užsiliepsnojimo šaltinių. Gerai išvėdinkite patalpą.
- Saugokite prietaiso plastikines dalis nuo įkaitusių objektų.
- Šaldiklyje nelaikykite jokių gazuotų gėrimų. Skardinė ar kitoks indas gali sprogti.
- Prietaise nelaikykite degių dujų ar skysčių.
- Šalia prietaiso, į prietaisą arba ant jo nedėkite degių medžiagų arba degiomis medžiagomis sudrėkintų daiktų.
- Nelineskite kompresoriaus ir kondensatoriaus. Jie gali būti įkaitę.
- Drėgnomis ar šlapiomis rankomis neimkite ir nelieskite jokių šaldiklyje esančių produktų.
- Nešaldykite atšildyto maisto pakartotinai.
- Vadovaukitės ant šaldytų maisto produktų pakuočių pateiktais laikymo nurodymais.
- Suvyniokite maistą bet kokia sąlyčiai su maistu tinkančia medžiaga, prieš dėdami į šaldiklį.

Vidinis apšvietimas



ĮSPĖJIMAS! Pavojus gauti elektros smūgį.

- Šiame gaminyje naudojamas vienas arba keli F energijos vartojimo efektyvumo klasės šviesos šaltiniai.
- Šio gaminio viduje esanti (-čios) lemputė (-ės) ir atskirai parduodamos atsarginės lemputės: Šios lemputės turi atlaikyti ekstremalias fizines sąlygas buitiniuose prietaisuose, pavyzdžiui, temperatūrą, vibraciją, drėgmę, arba yra skirtos informuoti apie prietaiso veikimo būseną. Jos nėra skirtos naudoti kitoms paskirtims ir netinka patalpoms apšviesti.

Valymas ir priežiūra



ĮSPĖJIMAS! Galite susižeisti arba sugadinti prietaisą.

- Prieš atlikdami priežiūros darbus, išjunkite prietaisą ir ištraukite maitinimo laido kištuką iš elektros tinklo lizdo.
- Šio prietaiso aušinamajame įtaise yra angliavandenilio. Prietaiso techninės priežiūros ir užpildymo darbus privaloma atlikti tik kvalifikuotas asmuo.
- Reguliariai tikrinkite prietaiso vandens išleidimo kanalą ir, jeigu reikia, išvalykite jį. Jei išleidimo kanalas užsikimš, tirpimo vanduo kaupsis prietaiso apačioje.

Paslauga

- Dėl prietaiso remonto kreipkitės į įgaliotąjį techninės priežiūros centrą. Naudokite tik originalias dalis.
- Atkreipkite dėmesį, kad pačių arba neprofesionalus remontas gali turėti pasekmių saugai ir panaikinti garantiją.
- Šių atsarginių dalių bus galima įsigyti 7 metus nutraukus modelio gamybą: termostatų, temperatūros jutiklių, spausdintinių plokščių, šviesos šaltinių, durelių rankenų, durelių vyrių, dėklų ir krepšių. Įsidėmėkite, kad tam tikros šios atsarginės dalys yra prieinamos tik profesionaliems remonto specialistams ir

kad ne visos atsarginės dalys yra aktualios visiems modeliams.

- Durelių tarpiklių bus galima įsigyti 10 metų nutraukus modelio gamybą.

Seno prietaiso išmetimas



ĮSPĖJIMAS! Pavojus susižeisti arba uždusti.

- Ištraukite maitinimo laido kištuką iš maitinimo tinklo lizdo.
- Nupjunkite elektros laidą ir išmeskite jį.

- Išimkite dureles, kad vaikai ir gyvūnai neužsidarytų prietaiso viduje.
- Šio prietaiso šaltnešio grandinė ir izoliacinės medžiagos neardo ozono sluoksnio.
- Izoliaciniame porolone yra degių dujų. Norėdami sužinoti, kaip tinkamai išmesti seną prietaisą, susisiekite su atitinkama savivaldybės įstaiga.
- Nepažeiskite aušinimo įtaiso, esančio šalia šilumokaičio.

Įrengimas



ĮSPĖJIMAS! Žr. skyrių „Sauga“.



ĮSPĖJIMAS! Norėdami įdiegti savo prietaisą, skaitykite diegimo instrukcijos dokumentą.



ĮSPĖJIMAS! Pritvirtinkite prietaisą pagal įrengimo instrukcijos dokumentą, kad išvengtumėte prietaiso nestabilumo pavojaus.

Patikrinimų sąrašas



Prieš naudodamiesi prietaisu atlikite visus sąrašė nurodytus patikrinimus. Jei į bent vieną punktą atsakysite NE, atlikite atitinkamą veiksmą. Nepamirškite šiame puslapyje užsirašyti gaminio ir jo serijos numerių bei prisegti pirkimo kvito.

Gaminio serijos numeris (Ser. No.):

.....

Gaminio užsakymo numeris (Art. No.):

.....

Įsigijimo data:

.....

Art. No.

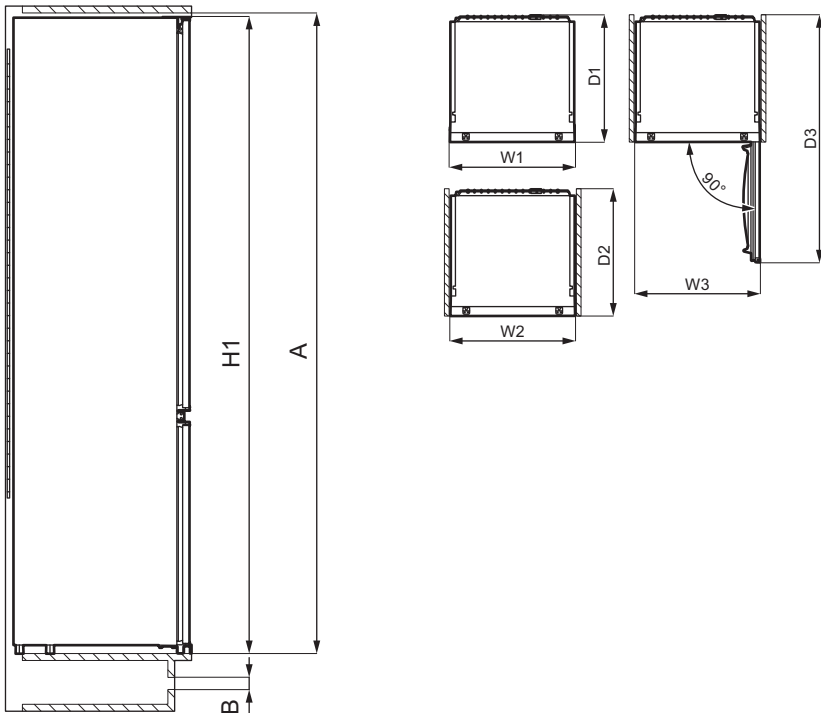
DRUSE CAPACITY DRUSE POWER	XXXX l	Model no. (range) XXXX-XXXX-XXXX-XXXX
REFRIGERATOR NET CAPACITY REFRIGERATION CAPACITY	XXX l	XXXXXX
NET WEIGHT REFRIGERATION NET WEIGHT	XXX l	XXXXXXXXXXXX
REFRIGERANT CAPACITY REFRIGERANT TYPE	X kg/24h	MODEL
MODEL YEAR	XXXX/XXXX	XXXXXXXXXXXX
WARRANTY PERIOD	XX h	FRIG. XXXXXXXXXXXX XX
CLASS	XXXX/XXXX	CLASS
TYPE NO.	XXXXXXXXXXXX	TYPE I
230-240V 50 Hz 1.0 A		
NET WEIGHT REFRIGERATION	XXXXXXXXXXXX	XXXX W

Ser. No.

Tikrinti	Jei atsakymas TAIP	Jei atsakymas NE
Patikrinkite, ar durelės užsidaro sandariai ir ar tarpinės tolygiai prispaudžia visu durelių perimetru.	Papildomai nieko daryti nereikia <input checked="" type="checkbox"/>	Žr. montavimo instrukciją dėl durelių padėties reguliavimo.

Tikrinti	Jei atsakymas TAIP	Jei atsakymas NE
Patikrinkite, ar durelėms uždaryti ir atidaryti netrukdo kokios nors dalys ar baldai.	Papildomai nieko daryti nereikia <input checked="" type="checkbox"/>	Žr. montavimo instrukciją dėl durelių padėties reguliavimo.
Sumontuokite prietaisą jam numatytoje konstrukcijoje.	Papildomai nieko daryti nereikia <input checked="" type="checkbox"/>	Vadovaukitės montavimo instrukcijoje pateiktais nurodymais.
Pirmą kartą sumontavę dureles arba pakeitę jų atidarymo kryptį, prietaisui stovint vertikaliaje padėtyje prieš jungdami jį į maitinimo tinklą palaukite bent 4 valandas.	Papildomai nieko daryti nereikia <input checked="" type="checkbox"/>	Prieš jungdami prietaisą į elektros maitinimo tinklą, palaukite 4 valandas.

Matmenys



Bendrieji matmenys¹		
H1	mm	1884
W1	mm	546
D1	mm	549

¹ prietaiso aukštis, plotis ir gylis be rankenos

Naudojimui reikalinga erdvė²		
H2 (A+B)	mm	1936
W2	mm	546
D2	mm	551
A	mm	1894
B	mm	36

² Prietaiso aukštis, plotis ir gylis, įskaitant rankeną, ir plotas, reikalingas laisvai oro cirkuliacijai

Naudojimui reikalinga bendra erdvė³		
H3 (A+B)	mm	1936
W3	mm	546
D3	mm	1068

³ Prietaiso aukštis, plotis ir gylis, įskaitant rankeną, ir plotas, reikalingas laisvai oro cirkuliacijai ir dūrelėms atidaryti, kad būtų galima išimti visą vidinę įrangą.

Kur statyti prietaisą

Siekiant užtikrinti geriausią prietaiso veikimą, neturėtumėte jo įrengti greta karščio šaltinių (orkaičių, krosnelių, radiatorių, viryklių ar kaitlenčių) arba tiesioginių saulės spindulių veikiamose vietose. Užtikrinkite, kad aplink spintelės galą galėtų laisvai cirkuliuoti oras.

Jį reikia įrengti sausoje, gerai vėdinamoje patalpoje.

Šis prietaisas yra skirtas naudoti aplinkos temperatūroje nuo 10°C iki 43°C.

i Tinkamas prietaiso veikimas garantuojamas tik tuo atveju, jeigu nebus viršytos nurodytos temperatūros ribos.

i Kilus abejonių dėl to, kur įrengti prietaisą, kreipkitės į pardavėją, mūsų klientų aptarnavimo tarnybą arba artimiausią įgijotąjį techninės priežiūros centrą.

i Prietaisas turi būti statomas taip, kad jį būtų galima atjungti nuo elektros tinklo. Todėl pastačius prietaisą, jo kištukas turi būti lengvai pasiekiamas.

Elektros prijungimas

Prieš prijungdami prietaisą prie elektros tinklo, patikrinkite, ar duomenų lentelėje nurodyta įtampa ir dažnis atitinka maitinimo tinkle esančią įtampą ir dažnį.

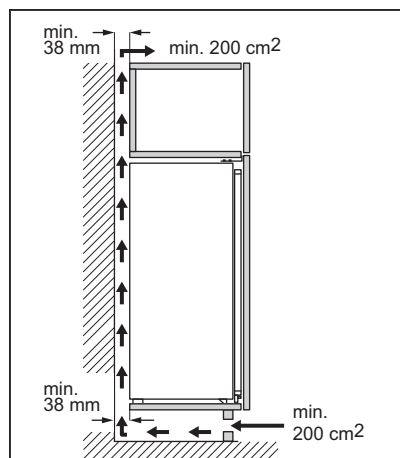
Šis prietaisas turi būti įžemintas. Šiam tikslui elektros maitinimo kabelio kištuke įrengtas kontaktas. Jei namų elektros tinklo lizdas neįžemintas, prietaisą prijunkite prie atskiro įžeminimo – paisykite galiojančių reglamentų ir pasitarkite su kvalifikuotu elektriку.

Jei nesilaikoma pirmiau pateiktų saugos nurodymų, gamintojas neprisiima jokios atsakomybės.

Šis prietaisas atitinka EEB direktyvas.

Reikalavimai vėdinimui

Oro cirkuliacija už prietaiso turi būti pakankama.



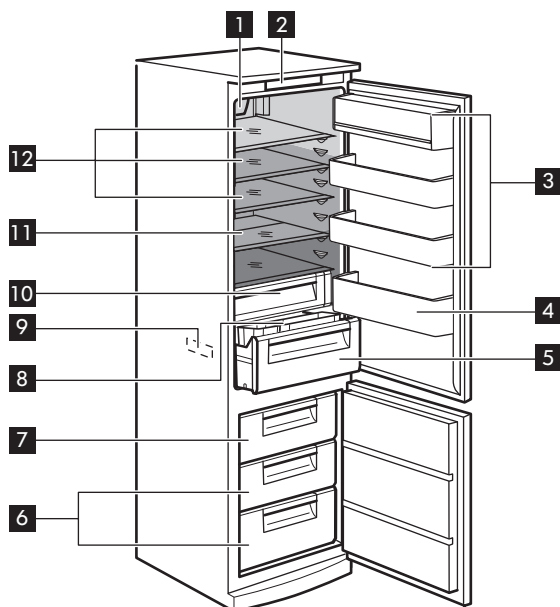
⚠ DĖMESIO Žr. įrengimo instrukciją.

Durelių atidarymo krypties keitimas

Žr. durelių atidarymo krypties keitimo instrukciją.

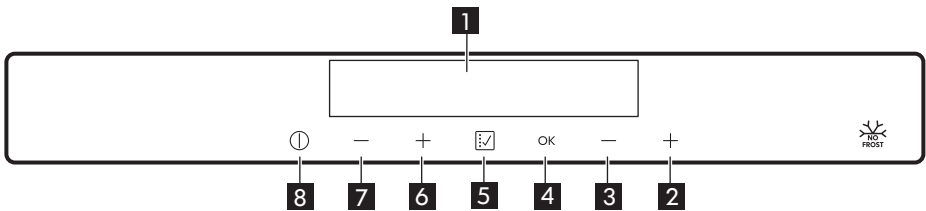
⚠ DĖMESIO Visais durelių atidarymo krypties etapais prašome ant žemės pasikloti pasiklokite grindis apsaugančią tvirtą medžiagą.

Gaminio aprašymas



- | | |
|--|---|
| 1 Ventilatorius su šviesdiodine lempute | 10 Papildoma sritis |
| 2 Valdymo skydelis | 11 Keičiamo ilgio pusinė lentyna |
| 3 Durelių lentynos | 12 Stiklinės lentynos |
| 4 Butelių lentyna | Šilčiausia sritis |
| 5 Daržovių stalčius | Tarpinės temperatūros sritis |
| 6 Šaldiklio stalčiai | Šalčiausia sritis |
| 7 Šaldymo stalčius | |
| 8 Slankiojanti lentyna su indeliais | |
| 9 Verčių lentelė | |

Valdymo skydelis

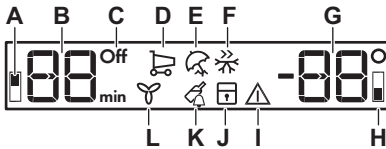


- | | |
|---|---|
| 1 Ekranas | 6 Šaldytuvo temperatūros didinimo mygtukas |
| 2 Šaldiklio temperatūros didinimo mygtukas | 7 Šaldytuvo temperatūros mažinimo mygtukas |
| 3 Šaldiklio temperatūros mažinimo mygtukas | 8 ON/OFF mygtukas |
| 4 OK mygtukas | |
| 5 Funkcija mygtukas | |

Jei norite pakeisti numatytąjį mygtukų garsą, vienu metu kelias sekundes spauskite mygtuką **5** Funkcija ir **7** šaldytuvo

mažesnės temperatūros mygtuką. Jei pakeitimą norite atšaukti, procedūrą pakartokite.

Rodinys



- A. Šaldytuvo skyriaus indikatorius
- B. Šaldytuvo temperatūros indikatorius ir laikmačio indikatorius
- C. Šaldytuvo Off indikatorius
- D. Pirkiniai Funkcijos indikatorius
- E. Atostogos Funkcijos indikatorius
- F. Spartusis užšaldymas Funkcijos indikatorius
- G. Šaldiklio temperatūros indikatorius
- H. Šaldiklio skyriaus indikatorius
- I. Klaidos indikatorius
- J. Užrakto nuo vaikų funkcijos indikatorius
- K. Butelių vėsinimas Funkcijos indikatorius
- L. Ventilatorius Funkcijos indikatorius

Ijungimas

- Įkiškite maitinimo laido kištuką į tinklo lizdą.
- Paspauskite **8** ON/OFF mygtuką, jei ekranas neįjungtas. Temperatūros indikatoriai rodo pasirinktą numatytąją temperatūrą.

i Jei numatytąją temperatūrą norite pakeisti žr. skyrių „Temperatūros reguliavimas“.

Jeigu ekrane rodomas užrašas „DEMO“, prietaisas veikia demonstraciniu režimu. Žr. skyrių „Triukšių šalinimas“.

Išjungimas

3 sekundes palaikykite nuspaudę mygtuką **8** ON/OFF. Ekranas išsijungia. Norėdami atjungti prietaiso maitinimą, ištraukite maitinimo laido kištuką iš elektros lizdo.

Šaldytuvo įjungimas

- Paspauskite vieną iš šaldytuvo temperatūros nustatymo mygtukų, arba

- Kelias kartus bakstelėkite mygtuką **5** Funkcija, kol sumirksės šaldytuvo indikatorius Off.
- Paspauskite mygtuką **4** OK, kad patvirtintumėte.
- Šaldytuvo indikatorius Off išsijungs. Jei norite sužinoti, kaip nustatyti kitą temperatūrą, žr. „Temperatūros reguliavimas“.

Šaldytuvo išjungimas

Galima išjungti tik pagrindinį šaldytuvo skyrių, šaldiklį paliekant įjungtą.

- Kelias kartus bakstelėkite mygtuką **5** Funkcija, kol sumirksės šaldytuvo skyriaus indikatorius. Sumirksės šaldytuvo indikatorius Off ir šaldytuvo skyriaus indikatorius. Šaldytuvo temperatūros indikatorius rodys brūkšnelius.
- Paspauskite mygtuką **4** OK, kad patvirtintumėte. Įsijungs šaldytuvo indikatorius Off, o šaldytuvo skyriaus indikatorius išsijungs.


Temperatūros reguliavimas

Norėdami nustatyti temperatūrą, naudokite prietaiso temperatūros reguliatorius \pm . Rekomenduojama nustatyta temperatūra:

- +4 °C šaldytuve;
- -18 °C šaldiklyje.



Temperatūra gali svyruoti: šaldiklyje – nuo -15 °C iki -24 °C, o šaldytuve – nuo 2 °C iki 8 °C.

Temperatūros indikatoriai rodo pasirinktą temperatūrą.

-  Nustatytą temperatūrą prietaisas pasiekis 24 valandų laikotarpyje. Nutrūkus elektros maitinimui temperatūros nustatymas išlieka.



Pirkiniai Funkcija

Jei jums į šaldytuvą reikia sudėti didelį kiekį šiltų maisto produktų, pavyzdžiui, ką tik grįžus iš parduotuvės, rekomenduojame įjungti funkciją Pirkiniai, kad produktai greičiau atvėstų ir nešildytų kitų produktų šaldytuve.

1. Mygtuką  Funkcija paspauskite tiek kartų, kad sumirksėtų indikatorius Pirkiniai.
2. Paspauskite mygtuką  OK, kad patvirtintumėte.

Rodomas indikatorius Pirkiniai. Šios funkcijos naudojimo metu ventilatorius įsijungia automatiškai.


Ši funkcija automatiškai nustoja veikti maždaug po 6 val.

Galite išjungti funkciją Pirkiniai jai dar nepasibaigus, kartodami šią procedūrą, kol išsijungs indikatorius Pirkiniai, arba paspausdami temperatūros mygtukus   bei nustatydami kitokią šaldytuvo temperatūrą.


Atostogos Funkcija

Naudodamiesi šia funkcija ilgų atostogų metu šaldytuvo skyrių galėsite laikyti tuščią, jame nesikaups nemalonus kvapai, o šaldiklis veiks įprastai.


-  Veikiant funkcijai Atostogos šaldytuvo skyrius turi būti tuščias.

1. Mygtuką  Funkcija paspauskite tiek kartų, kad sumirksėtų indikatorius Atostogos.

Temperatūros indikatorius rodys pasirinktą temperatūrą.


2. Paspauskite mygtuką  OK, kad patvirtintumėte.


Įsijungs Atostogos indikatorius.


-  Ši funkcija išsijungia pasirinkus kitą temperatūrą.

Spartusis užšaldymas Funkcija


Funkcija Spartusis užšaldymas naudojama daliniam ir greitam užšaldymui šaldiklio skyriuje. Ši funkcija pagreitina šviežių produktų užšaldymą ir apsaugo jau užšaldytus maisto produktus nuo atšilimo.



-  Norėdami užšaldyti šviežius maisto produktus, funkciją Spartusis užšaldymas įjunkite mažiausiai 24 val. prieš sudėdami produktus.

1. Norėdami įjungti šią funkciją paspauskite mygtuką  Funkcija kelis kartus, kol sumirksės indikatorius Spartusis užšaldymas.

2. Paspauskite mygtuką  OK, kad patvirtintumėte.

Įsijungs Spartusis užšaldymas indikatorius.

-  Funkcija Spartusis užšaldymas automatiškai išsijungs po 52 valandų.

Galite išjungti funkciją Spartusis užšaldymas jai dar nepasibaigus, kartodami šią procedūrą, kol išsijungs indikatorius Spartusis užšaldymas, arba paspausdami temperatūros mygtukus   bei nustatydami kitokią šaldiklio temperatūrą.

Apsaugos nuo vaikų užraktas Funkcija

Įjunkite funkciją Apsaugos nuo vaikų užraktas, kad užblokuotumėte mygtukus nuo atsitiktinio paspaudimo.

1. Mygtuką **5** Funkcija paspauskite tiek kartų, kad sumirksėtų indikatorius Apsaugos nuo vaikų užraktas.

2. Paspauskite mygtuką **4** OK, kad patvirtintumėte.

Įsijungs Apsaugos nuo vaikų užraktas indikatorius.

Norėdami išjungti funkciją Apsaugos nuo vaikų užraktas, kartokite procesą, kol išsijungs indikatorius Apsaugos nuo vaikų užraktas.

Butelių vėsinimas Funkcija

Funkcija Butelių vėsinimas leidžia nustatyti garsinį signalą, pavyzdžiui, kai recepte nurodyta maisto produktus vėsinti tam tikrą laiką. Ši funkcija taip pat naudinga, jeigu norite gauti priminimą apie greitam atvėsinimui į šaldiklį įdėtus butelius ar skardines.

1. Mygtuką **5** Funkcija paspauskite tiek kartų, kad sumirksėtų indikatorius Butelių vėsinimas.

Laikmatis kelias sekundes rodys pasirinktą laiką (pvz., 30 min).

2. Norėdami nustatyti laiką nuo 1 iki 90 minučių, naudokite temperatūros reguliavimo mygtukus **2**, **3**.


3. Paspauskite mygtuką **4** OK, kad patvirtintumėte.

Įsijungs Butelių vėsinimas indikatorius.

Laikmatis pradeda mirksėti (min).

Pasibaigus laikui sumirksės užrašas „0 min“ ir suveiks garsinis signalas. Išimkite objektus iš prietaiso, kad atvėstų, ir paspauskite mygtuką **4** OK, kad išjungtumėte garsą ir funkciją.

Jeigu veikiant laikmačiui norėtumėte šią funkciją išjungti, kartokite, kol išsijungs indikatorius Butelių vėsinimas.

 Laiką bet kuriuo metu galite pakeisti laiko atskaitos metu ir pabaigoje paspausdami **2** ir **3** temperatūros mygtukus.

Ventiliatorius Funkcija

Šaldytuve įrengtas ventiliatorius, kuriam veikiant maisto produktus galima atvėsinti greičiau. Taip pat ventiliatorius padeda užtikrinti stabilesnę temperatūrą šaldytuve.

Ventiliatorius įsijungia automatiškai, taip pat jį galite įjungti patys.


Norėdami įjungti šią funkciją:

1. Mygtuką **5** Funkcija paspauskite tiek kartų, kad sumirksėtų indikatorius Ventiliatorius.

2. Paspauskite mygtuką **4** OK, kad patvirtintumėte.

Įsijungs Ventiliatorius indikatorius.

Norėdami išjungti funkciją, kartokite procesą, kol išsijungs indikatorius Ventiliatorius.

 Jei funkcija įsijungia automatiškai, indikatorius Ventiliatorius nerodomas (žr. „Kasdienis naudojimas“). Įjungus funkciją Ventiliatorius, padidėja energijos sąnaudos.

Ventiliatorius veikia tik kai durelės uždarytos.


Įspėjamasis aukštos temperatūros signalas

Kai šaldiklio skyriuje temperatūra pakyla (pavyzdžiui, dėl ankstesnės maitinimo trikties), mirksi įspėjamoji lemputė ir šaldiklio temperatūros indikatoriai ir įsijungia garsas. Įspėjamajam garso signalui išjungti:

1. Paspauskite bet kurį mygtuką.

Garsas bus nutildytas.

2. Šaldiklio temperatūros indikatoriuje kelias sekundes rodoma aukščiausia temperatūra, paskui ekrane vėl rodoma nustatytoji temperatūra.


 Avarinis indikatorius ir toliau mirksės, iki įprastos sąlygos bus atkurtos.

Jeigu garsinio signalo patys neišjungsite, jis automatiškai išsijungs maždaug po valandos.

Atidarytų durelių signalas

Jeigu šaldytuvo durelės paliekamos atidarytos maždaug 5 minutėms, pasigirsta garso signalas ir mirksi įspėjamasis indikatorius.


Įspėjimai sustabdomi uždarius dureles. Veikiant įspėjamajam signalui, garsą nutildysite paspaudę bet kurį mygtuką.

 Jeigu garsinio signalo patys neišjungsite, jis automatiškai išsijungs maždaug po valandos.

Naudojant pirmą kartą

Vidaus valymas

Prieš naudodami prietaisą pirmą kartą, drungnu vandeniu ir nedideliu kiekiu neutralaus muilo nuplaukite prietaiso vidų ir visas vidines dalis – taip pašalinsite naujam prietaisui būdingą kvapą; paskui gerai nusauskinkite.

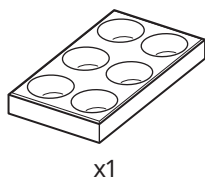
 **DĖMESIO** Nenaudokite ploviklių, šveičiamųjų miltelių, chloro ar naftos pagrindo valiklių, nes jie sugadins apdailą.

 **DĖMESIO** Prietaiso priedų ir dalių negalima plauti indaplovėje.

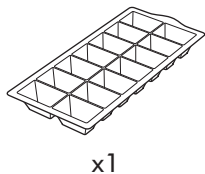
Kasdienis naudojimas

Priedai

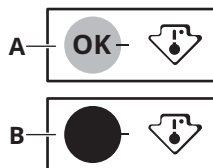
Kiaušinių lentynėlė



Ledo padėklas



Temperatūros indikatorius

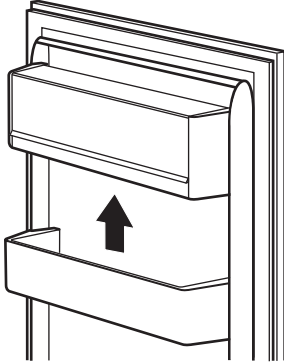


Šaldytuve įrengtas temperatūros indikatorius, kuris padeda tinkamai laikyti maisto produktus. Prietaiso šoninėje sienelėje esantis simbolis nurodo šalčiausią vietą šaldytuve.

Jeigu ekrane matysite OK (A), sudėkite šviežius maisto produktus į simbolio nurodytą sritį, o jeigu ne (B), palaukite bent 12 valandų ir patikrinkite, ar ekrane parodytas OK (A).

Jeigu ekrane vis dar nerodomas OK (B), pasirinkite žemesnę temperatūrą.

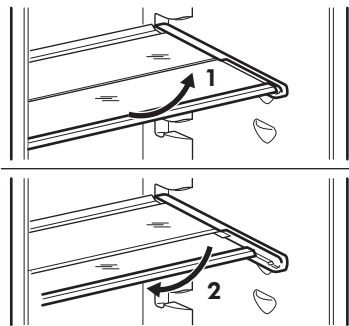
Durelių šoninių lentynų išdėstymas



Tam, kad galėtumėte laikyti įvairių dydžių maisto pakuotes, durelių šonines lentynas galima išdėstyti skirtinguose aukščiuose.

Tai atliksite tokiu būdu: pamažu traukite šoninę lentyną į viršų, kol ji atsilaisvins, tada perkelkite į norimą padėtį.

Keičiamos lentynos



Šaldytuvo skyriaus sienelėse yra įrengti bėgeliai, todėl lentynas galite susidėti taip, kaip norite.

Šiame prietaise taip pat yra dviejų dalių lentyna. Priekinę lentynos dalį galima padėti po antrąją ir geriau išnaudoti erdvę.

Lentynos užlenkimas:

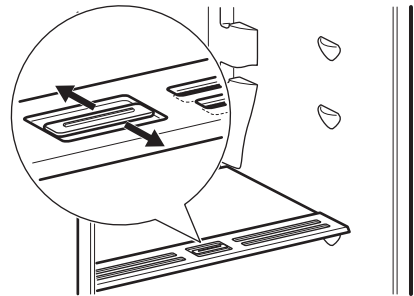
1. Švelniai ištraukite priekinę dalį.
2. Tada įstumkite ją į apatinį bėgelį po antrąją lentynos dalimi.

⚠ DĖMESIO Nedėkite stiklinių lentynų virš daržovių stalčiaus, kitaip galite sutrikdyti pakankamą oro cirkuliaciją.

Drėgmės kontrolė

Stiklinėje lentynoje integruotas įtaisas su angomis (reguliuojamas rankenėle) leidžia kontroliuoti drėgmę daržovių stalčiuose.

i Nedėkite maisto produktų ant drėgmės reguliavimo įtaiso.



Kai ventilacijos angos uždarytos:

natūrali maisto drėgmė vaisių ir daržovių skyriuose išsaugoma ilgiau.

Kai ventilacijos angos atidarytos:

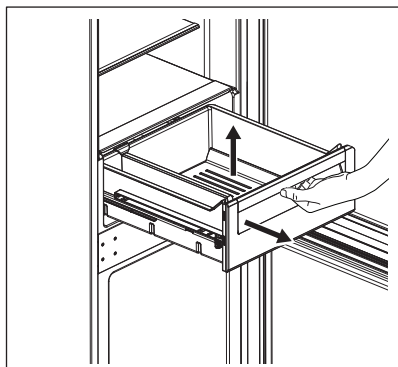
dėl didesnės oro cirkuliacijos vaisių ir daržovių skyriuose sumažėja oro drėgmė.

Daržovių stalčius

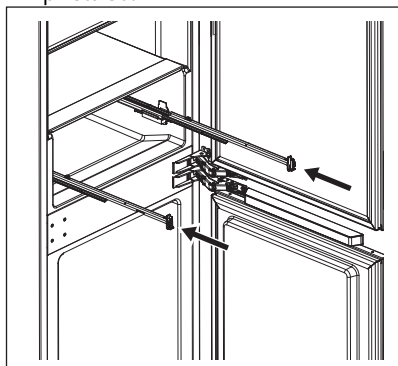
Stalčius tinkamas laikyti vaisius ir daržoves.

Norint išimti stalčių (pvz., valymui):

1. patraukite stalčių ir jį pakelkite.

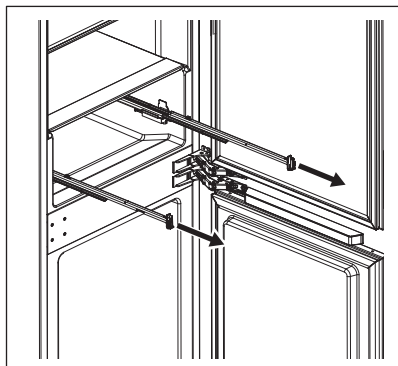


2. Įstumkite bėgelius į spintelę, kad uždarydami dureles nesugadintumėte prietaiso.

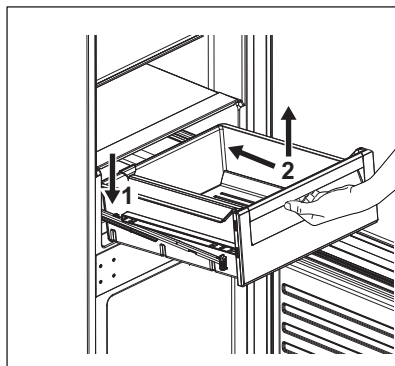


Norėdami vėl surinkti:

1. Ištraukite bėgelius.



2. Galinę stalčiaus dalį (1) uždėkite ant bėgelių.



3. Stalčiaus priekį (2) pakelkite ir stumkite stalčių į vidų.
4. Paspauskite stalčiaus priekinę dalį žemyn.

i Vėl ištraukite stalčių ir patikrinkite, ar jis tinkamai uždėtas ant galinių ir priekinių kablių.

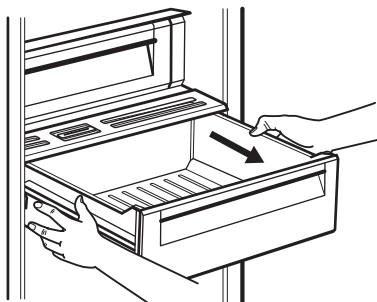
Slankiojanti lentyna

Ant daržovių stalčiaus viršaus yra slankiojanti lentyna, kurioje yra dvi išimamos dėžės; ją galima perstatyti pagal individualius poreikius, kad būtų galima lengvai pasiekti. Dėžės turi atskirus dangčius, izoliuojančius nepageidaujamus kvapus.

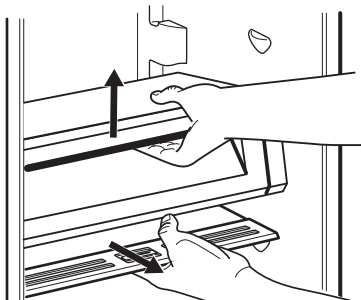
Papildomos srities šalinimas

Jei norite pašalinti papildomą šaldytuvo sritį, laikykitės toliau pateiktų nurodymų.

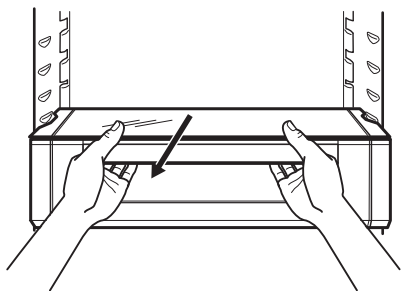
1. Ištraukite iš šaldytuvo daržovių stalčių.



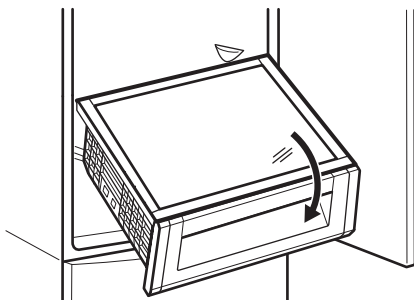
2. Pakelkite papildomos srities skyrių ir ištraukite po juo esantį stiklinį dangtį su drėgmės valdikliu.



3. Prilaikykite stalčių kartu su papildomos srities skyriaus stikliniu dangčiu ir traukite juos savęs link.

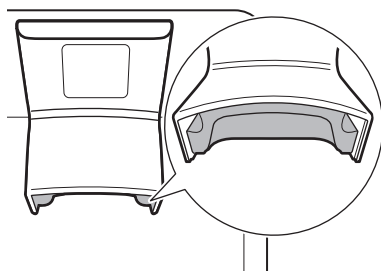


4. Pakreipkite modulį žemyn, kad išimtumėte jį iš šaldytuvo.



Ventiliatorius

- ⚠ ĮSPĖJIMAS!** Nenuimkite prietaiso apačioje esančio putplasčio.



Ši funkcija įsijungia automatiškai.

Prireikus šią funkciją galite įjungti rankiniu būdu (žr. skyrių „Ventiliatorius funkcija“).

- i** Ventiliatorius veikia tik kai durelės uždarytos.
Jei funkcija įsijungia automatiškai, jos išjungti negalima.
Ventiliatorius išsijungs automatiškai.

Šviežio maisto užšaldymas

Šaldiklis tinkamas šviežiam maistui šaldyti ir saugoti ilgesnį laiką užšaldytą.

Jei norite užšaldyti šviežią maistą, įjunkite Spartusis užšaldymas funkciją bent prieš 24 valandas.

Šviežią maistą laikykite vienodai paskirstytą pirmame (aukščiausiame) stalčiuje.

Didžiausias maisto kiekis, kurį galima užšaldyti per 24 valandas yra nurodytas techninių duomenų lentelėje (lentelę galite rasti ir prietaiso viduje).

Pasibaigus šaldymo ciklui, automatiškai grąžinamas ankstesnis temperatūros nustatymas (žr. „Funkcija Spartusis užšaldymas“).

Daugiau informacijos rasite „Patarimai dėl produktų užšaldymo“.

Užšaldyto maisto laikymas

Pirmą kartą arba po ilgos pertraukos įjungę prietaisą, iš pradžių įjunkite Spartusis užšaldymas funkciją, tada palaukite mažiausiai 3 valandas ir tik po to į vidų sudėkite maisto produktus.

Šaldiklio stalčiuose lengvai ir greitai rasite maistą, kurio ieškote. Jeigu ketinate laikyti didelį kiekį maisto, išimkite visus stalčius ir dėkite produktus ant lentynų.

Maistą laikykite nuo durelių atitrauktą bent 15 mm.



DĖMESIO Atsitiktinio atitirpimo atveju, pavyzdžiui, pradingus elektros maitinimui, atitirpusius produktus reikia nedelsiant vartoti arba išvirti / iškepti, o tada atvėsinti ir užšaldyti pakartotinai, ypač, jei skyrius atitirpęs buvo ilgiau, nei nurodyta vardinės lentelės eilutėje „Kilimo laikas“. Žr. skyrių „Aukštos temperatūros įspėjimas“.

Atšildymas

Prieš vartojant giliai užšaldytą ar užšaldytą maistą galima atšildyti šaldytuve arba plastikiniame maišelyje šaltame vandenyje.

Šis darbas atliekamas atsižvelgiant į turimą laiką ir produktų rūšį. Mažus maisto produkto gabalėlius galima gaminti užšaldytus.

Ledo kubelių gamyba

Šiame prietaise yra vienas arba keli dėklai ledo kubeliams gaminti.



Netraukite dėklų iš šaldiklio metaliniais įrankiais.

1. Pripildykite šiuos dėklus vandens.
2. Įdėkite ledo dėklus į šaldiklio skyrių.

Gudrybės ir patarimai

Patarimai kaip taupyti energiją

- Šaldiklis: Vidinė prietaiso sąranka užtikrina mažiausias energijos sąnaudas.
- Šaldytuvas: Mažiausios energijos sąnaudos pasiekiamos stalčius laikant apatinėje šaldytuvo dalyje, o lentynas tolygiai paskirstytas. Durelių lentynų padėtytys energijos sąnaudoms įtakos neturi.
- Be reikalo neatidarinkite durelių ir nelaikykite jų atidarytų.
- Šaldiklis: Kuo žemesnė temperatūra, tuo didesnės energijos sąnaudos.
- Šaldytuvas: Nesirinkite pernelyg aukštos temperatūros norėdami sutaupyti

energijos, nebent tai būtų būtina atsižvelgus į maisto produktų charakteristikas.

- Jei aplinkos temperatūra aukšta, o šaldiklyje pasirinkta žema temperatūra, o šaldiklis pilnas produktų, dėl ilgai veikiančio kompresoriaus ant garintuvo gali susiformuoti šerškšnas arba ledas. Tokiu atveju reikia nustatyti aukštesnę temperatūrą – tuomet atitirpimas vyks savaime ir sunaudosite mažiau energijos.
- Užtikrinkite gerą ventiliaciją. Neuždenkite ventiliacijos grotelių ar angų.


- Pasirūpinkite, kad maisto produktai netrukdytų orui cirkuliuoti per specialias angas, esančias prietaiso gale.

Patarimai dėl produktų užšaldymo

- Įjunkite funkciją Spartusis užšaldymas mažiausiai 24 val. iki dėsite maisto produktus į šaldiklį.
- Prieš užšaldydami sandariai suvyniokite šviežius maisto produktus į aliuminio foliją, maistinę plėvelę, maišelius ar specialius oro nepraleidžiančius indus su dangteliais.
- Padalykite maistą į mažas porcijas, kad galėtumėte veiksmingiau užšaldyti ir atšildyti.
- Ant visų šaldytų produktų rekomenduojama uždėti etiketes ir nurodyti datas. Taip galėsite lengviau atpažinti maisto produktus ir žinosite, iki kada juos reikia suvartoti, kol dar nesugedo.
- Jei norite geros kokybės užšaldytų produktų, užšaldykite tik šviežius maisto produktus. Ypač vaisius ir daržoves užšaldykite iš karto surinkę, kad išsaugotumėte visas jų maistines medžiagas.
- Neužšaldykite butelių ar skardinių su skysčiais, ypač gėrimų su anglies dioksidu – užšaldant jie gali sprogti.
- Nedėkite į šaldiklio skyrių karštų maisto produktų. Prieš dėdami į šaldiklį atvėsinkite juos kambario temperatūros aplinkoje.
- Nedėkite šviežio neužšaldyto maisto prie jau užšaldyto maisto, kad nepadidintumėte jo temperatūros. Kambario temperatūros maisto produktus dėkite į tą šaldiklio skyriaus dalį, kur nėra užšaldytų produktų.
- Nevartokite iš karto iš šaldiklio išimtų ledo kubelių ar kitaip užšaldyto vandens produktų. Galite nusišaldyti.
- Atitirpintų maisto produktų pakartotinai neužšaldykite. Jeigu produktai atitirpo,

paruoškite juos, atvėsinkite ir tik tada vėl galite užšaldyti.

Patarimai dėl šaldyto maisto laikymo

- Šaldiklio skyrius pažymėtas .
- Šaldytus maisto produktus išsaugosite, jeigu juos laikysite -18 °C arba žemesnėje temperatūroje. Jei pasirinksite aukštesnę temperatūrą, laikomi šaldyti maisto produktai gali greičiau sugesti.
- Užšaldytus maisto produktus galima laikyti visame šaldiklio skyriuje.
- Šalia maisto produktų palikite pakankamai vietos orui cirkuliuoti.
- Vadovaukitės produkto etiketėje pateiktais nurodymais.
- Svarbu, kad kiekvienas maisto produktas būtų sandariai suvyniotas arba supakuotas, kad į vidų nepatektų vandens, drėgmės ar kondensato.

Patarimai apsipirkimui

Apsipirkus parduotuvėje:

- Įsitinkinkite, kad pakuotė nepažeistas – maistas gali sugesti. Jeigu pakuotė išsipūtusi arba drėgna, gali būti, kad ji nebuvo laikoma optimaliomis sąlygomis ir jau prasidėjo atitirpimas.
- Norėdami apriboti atitirpinimo procesą, šaldytus gaminius pirkite apsipirkimo proceso pabaigoje ir gabenkite juos terminiam ir izoliuotame vėsiam maišelyje.
- Užšaldytus maisto produktus, grįžę iš parduotuvės, nedelsdami sudėkite į šaldiklį.
- Jeigu maistas bent iš dalies atitirpo, pakartotinai jo neužšaldykite. Kuo greičiau jį suvartokite.
- Laikykitės ant pakuotės nurodytos galiojimo datos ir laikymo informacijos.

Produktų galiojimo laikas juos laikant šaldiklyje

Maisto rūšis	Galiojimo laikas (mėnesiai)
Duona	3
Vaisiai (išskyrus citrusinius)	6 - 12
Daržovės	8 - 10
Likučiai be mėsos	1 - 2
Pieno produktai	
Sviestas	6 - 9
Minkštasis sūris (pvz., mocarela)	3 - 4
Kietasis sūris (pvz., parmežanas, čedaris)	6
Jūros gėrybės:	
Riebi žuvis (pvz., lašiša, skumbrė)	2 - 3
Liesa žuvis (pvz., menkė, plekšnė)	4 - 6
Krevetės	12
Išlukštenti jūros moliuskai ir midijos	3 - 4
Virta žuvis	1 - 2
Mėsa	
Paukštiena	9 - 12
Jautiena	6 - 12
Kiauliena	4 - 6
Ėriena	6 - 9
Virtos dešrelės	1 - 2
Kumpis	1 - 2
Likučiai su mėsa	2 - 3

Patarimai dėl šviežio maisto užšaldymo

- Gera temperatūros nuostata, užtikrinanti šviežių maisto produktų saugojimą, yra mažesnė kaip arba lygiai +4 °C temperatūra. Aukštesnė temperatūros nuostata prietaise gali lemti trumpesnę maisto produktų naudojimo trukmę.
- Supakuokite maisto produktus, kad išsaugotumėte jų šviežumą ir aromatą.
- Skysčiams ir maisto produktams visada naudokite uždaras pakuotes, kad skyrūje neatsirastų kvapų.
- Siekiant apsaugoti apdorotą maistą nuo neapdoroto ir atvirkščiai, uždenkite

apdorotą maistą ir atskirkite jį nuo neapdoroto.

- Maisto produktus atitirpinti rekomenduojame šaldytuve.
- Nedėkite į prietaisą karštų maisto produktų. Prieš dėdami atvėsinkite jį kambario temperatūros aplinkoje.
- Visada naujas atsargas dėkite už senų, kad neužsiliktų pasenęs maistas.

Patarimai, kaip šaldyti maisto produktus

- Šviežiems maisto produktams skirtas skyrelis pažymėtas (vardinėje lentelėje)



- Mėsa (jvairių rūšių). Tinkamai supakuotą mėsą dėkite ant stiklinės lentynos, virš daržovių stalčiaus. Mėsą laikykite ne ilgiau nei vieną ar dvi dienas.
- Vaisiai ir daržovės. Kruopščiai nuplaukite (kad neliktų žemių) ir dėkite į specialų daržovių stalčių.
- Egzotinių vaisių, pavyzdžiui, bananų, mango, papajų ir pan., šaldytuve laikyti nerekomenduojame.
- Šaldytuve tai pat nerekomenduojame laikyti tam tikrų daržovių, pvz., pomidorų, bulvių, svogūnų ar česnakų.
- Sviestas ir sūris. Sudėkite į sandarą indą, įvyniokite į aliuminio foliją arba polietileno maišelį ir pašalinkite kaip galite daugiau oro.
- Buteliai. Užkimštus butelius dėkite į buteliams skirtą durelių lentyną arba (jeigu yra) į butelių laikiklį.
- Jei norite paspartinti produktų vėsinimą, rekomenduojama įjungti ventiliatorių. Ventiliatorius funkcija stabilizuoja temperatūrą prietaiso viduje.
- Visada vadovaukitės nurodyta produktų galiojimo pabaigos data.

Valymas ir priežiūra

⚠️ ĮSPĖJIMAS! Žr. saugos skyrius.

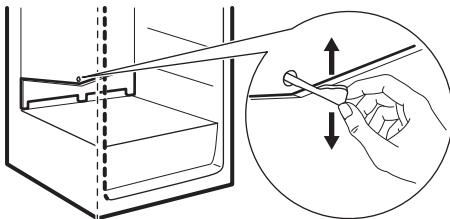
Periodinis valymas

i Prieš valydami, prietaisą ištuštinkite.

Prietaisą reikia reguliariai valyti:

1. Drungno vandens ir neutralaus muilo tirpale sudrėkinta šluoste nuvalykite prietaiso vidų ir jo priedus.
2. Reguliariai tikrinkite durelių tarpiklius ir juos nuvalykite, kad būtų švarūs ir be jokių nešvarumų.
3. Stropiai nuplaukite ir išdžiovinkite.

Šaldytuvo atšildymas



Įprastai naudojantis prietaisu kas kartą, kai nustoja veikti kompresorius, nuo šaldytuvo

garintuvo automatiškai pašalinamas šerkšnas. Atitirpęs vanduo išteka per lataką į specialų prietaiso užpakalinėje dalyje esantį indą, esantį virš kompresoriaus, iš kurio vanduo išgaruoja.

Svarbu reguliariai valyti atitirpusio vandens ištekėjimo angą, esančią šaldytuvo skyriaus kanalo viduryje, kad vanduo visuomet ištekėtų ir nepradėtų kauptis šaldytuvo viduje.

Tuo tikslu naudokite su prietaisu tiekiamą vamzdelių valymo priemonę.

Šaldiklio atitirpdymas

Šaldiklio skyrius yra be šerkšno. Tai reiškia, kad prietaiso veikimo metu nei ant sienelių, nei ant maisto produktų šerkšnas nesiformuoja.

Laikotarpis, kai prietaisas nenaudojamas

Jeigu prietaisas ilgą laiką nebus naudojamas, atlikite tokius veiksmus:

1. Atjunkite prietaisą nuo elektros maitinimo.
2. Išimkite visus maisto produktus.
3. Išvalykite prietaisą ir visus jo priedus.
4. Dureles palikite atidarytas, kad nesikauptų nemalonūs kvapai.

Trikčių diagnostika

 **ĮSPĖJIMAS!** Žr. saugos skyrius.

Ką daryti, jeigu...

Sutrikimas	Galima priežastis	Sprendimas
Prietaisas neveikia.	Prietaisas yra išjungtas.	Ijunkite prietaisą.
Prietaisas neveikia.	Maitinimo laido kištukas neįkištas į elektros maitinimo lizdą.	Įkiškite maitinimo laido kištuką į maitinimo lizdą.
Prietaisas neveikia.	Sutrikęs elektros tiekimas.	Ijunkite prietaisą į kitą elektros lizdą. Kreipkitės į kvalifikuotą elektriką.
Prietaisas veikia triukšmingai.	Prietaisas nestabilus.	Patikrinkite prietaiso kojeles.
Galite išgirsti įvairius garsus: burbuliavimą, virpėjimą, švilpimą spragtelėjimą ar trūkimo garsą.		Tai normalu. Žr. skyrių „Triukšmai“.
Suveiks įspėjamasis garsinis arba vaizdinis signalas.	Prietaisas neseniai buvo įjungtas.	Žr. skyrių „Atidarytų durelių įspėjimo signalas“ arba „Įspėjimas dėl aukštos temperatūros“.
Suveiks įspėjamasis garsinis arba vaizdinis signalas.	Pasirinkta per aukšta temperatūra.	Žr. skyrių „Atidarytų durelių įspėjimo signalas“ arba „Įspėjimas dėl aukštos temperatūros“.
Suveiks įspėjamasis garsinis arba vaizdinis signalas.	Durelės liko atidarytos.	Uždarykite dureles.
Kompresorius veikia nuolat ir neišsijungia.	Pasirinkta netinkama temperatūra.	Žr. skyrių „Valdymo skydelis“.
Kompresorius veikia nuolat ir neišsijungia.	Vienu metu įdėta per daug maisto produktų.	Palaukite keletą valandų ir dar kartą patikrinkite temperatūrą.
Kompresorius veikia nuolat ir neišsijungia.	Kambario temperatūra pernellyg aukšta.	Žr. skyrių „Įrengimas“.

Sutrikimas	Galima priežastis	Sprendimas
Kompresorius veikia nuolat ir neišsijungia.	Į prietaisą įdėti maisto produktai pernelyg šilti.	Prieš dėdami produktus į prietaisą, leiskite maistui atvėsti kambario temperatūroje.
Kompresorius veikia nuolat ir neišsijungia.	Nevisiškai uždarytos durelės.	Žr. skyrių „Durelių uždarymas“.
Kompresorius veikia nuolat ir neišsijungia.	Įjungta Spartusis užšaldymas funkcija.	Žr. skyrių „Spartusis užšaldymas funkcija“.
Kompresorius veikia nuolat ir neišsijungia.	Įjungta Pirkiniai funkcija.	Žr. skyrių „Pirkiniai funkcija“.
Paspaudus „Spartusis užšaldymas“ arba „Pirkiniai“, arba pakeitus temperatūrą, kompresorius įsijungia ne iš karto.	Kompresorius įsijungs po tam tikro laiko.	Tai normalus veikimas, gedimo nėra.
Durelės pakrypusios arba trukdo ventiliacijos grotelėms.	Prietaisas stovi nelygiai.	Žr. įrengimo instrukciją.
Durelės sunkiai atsidaro.	Mėginajte atidaryti dureles iš karto, tik jas uždarę.	Palaukite kelias sekundes, o tada vėl pamėginkite jas atidaryti.
Lemputė neveikia.	Lemputė veikia parengties režimu.	Uždarykite ir atidarykite dureles.
Lemputė neveikia.	Lemputė perdegė.	Kreipkitės į įgaliotąjį aptarnavimo centrą.
Susikaupė pernelyg daug ledo.	Nevisiškai uždarytos durelės.	Žr. skyrių „Durelių uždarymas“.
Susikaupė pernelyg daug ledo.	Tarpinė deformuota arba nešvari.	Žr. skyrių „Durelių uždarymas“.
Susikaupė pernelyg daug ledo.	Maisto produktai netinkamai įvynioti arba neįvynioti.	Tinkamai įvyniokite maisto produktus.
Susikaupė pernelyg daug ledo.	Pasirinkta netinkama temperatūra.	Žr. skyrių „Valdymo skydelis“.
Susikaupė pernelyg daug ledo.	Prietaisas pilnas produktų ir pasirinkta žemiausia temperatūra.	Nustatykite aukštesnę temperatūrą. Žr. skyrių „Valdymo skydelis“.

Sutrikimas	Galima priežastis	Sprendimas
Susikaupė pernelyg daug ledo.	Prietaise nustatyta per žema temperatūra, o aplinkos temperatūra per aukšta.	Nustatykite aukštesnę temperatūrą. Žr. skyrių „Valdymo skydelis“, poskyrį „Vieta“.
Per šaldytuvo galinę sienelę teka vanduo.	Automatinio atšildymo metu šaldytuvo galinėje sienelėje esantis ledas tirpsta.	Tai nėra gedimas.
Ant šaldytuvo galinės sienelės kaupiasi per daug kondensato.	Durelės atidarinėjamos per dažnai.	Dureles atidarykite tik tada, kai reikia.
Ant šaldytuvo galinės sienelės kaupiasi per daug vandens kondensato.	Durelės ne visai uždarytos.	Patikrinkite, ar durelės tinkamai uždarytos.
Ant šaldytuvo galinės sienelės kaupiasi per daug vandens kondensato.	Šaldytuve laikomas neįvyniotas maistas.	Prieš dėdami maistą į prietaisą, įvyniokite jį į tinkamą medžiagą.
Vanduo teka šaldytuvo viduje.	Maisto produktai trukdo vandeniui nutekėti į vandens rinktuvą.	Pasirūpinkite, kad maisto produktai nesiliestų prie galinės sienelės.
Vanduo teka šaldytuvo viduje.	Užsikimšęs vandens išleidimo kanalas.	Išvalykite vandens išleidimo kanalą.
Vanduo teka per dureles.	Tirpstančio vandens išleidimo kanalas nesujungtas su virš kompresoriaus esančiu garintuvo padėklui.	Sujunkite tirpstančio vandens išleidimo kanalą su garintuvo padėklui.
Ant grindų teka vanduo.	Durelės buvo paliktos atidarytos ilgą laiką.	Dureles atidarykite tik tada, kai reikia.
Ant grindų teka vanduo.	Tarpinė deformuota arba pažeista.	Kreipkitės į įgaliotąjį aptarnavimo centrą
Nepavyksta nustatyti temperatūros.	Įjungta „Spartusis užšaldymas“ arba „Pirkiniai“ funkcija.	Patys išjunkite „Spartusis užšaldymas“ arba „Pirkiniai“ funkciją“, arba palaukite, kol ji išsijungs automatiškai, tada nustatykite temperatūrą. Žr. „Spartusis užšaldymas funkcija“ arba „Pirkiniai“ funkciją
Pasirinkta per žema / aukšta temperatūra.	Pasirinkta netinkama temperatūra.	Nustatykite aukštesnę / žemesnę temperatūrą.
Pasirinkta per žema / aukšta temperatūra.	Nevisiškai uždarytos durelės.	Žr. skyrių „Durelių uždarymas“.

Sutrikimas	Galima priežastis	Sprendimas
Pasirinkta per žema / aukšta temperatūra.	Maisto produktų temperatūra per aukšta.	Prieš įdėdami maisto produktus palaukite, kol jie atvės iki kambario temperatūros.
Pasirinkta per žema / aukšta temperatūra.	Vienu metu laikoma daug maisto produktų.	Vienu metu laikykite mažiau maisto produktų.
Pasirinkta per žema / aukšta temperatūra.	Durėlės buvo dažnai paliktos atidarytos.	Durėles atidarykite tik tada, kai reikia.
Pasirinkta per žema / aukšta temperatūra.	Įjungta Spartusis užšaldymas funkcija.	Žr. skyrių „Spartusis užšaldymas funkcija“.
Pasirinkta per žema / aukšta temperatūra.	Įjungta Pirkiniai funkcija.	Žr. skyrių „Pirkiniai funkcija“.
Pasirinkta per žema / aukšta temperatūra.	Prietaise necirkuliuoja šaltas oras.	Pasirūpinkite, kad prietaise cirkuliuotų šaltas oras. Žr. skyrių „Patarimai“.
DEMO indikatorių.	Įjungtas demonstracinis prietaiso režimas.	Maždaug 10 sekundžių palaukite nuspaudę OK mygtuką, kol pasigirs ilgas signalas ir ekranas trumpam išsijungs.
Temperatūros ekrane vietoje skaičių pamatysite □, □ arba □ simbolius.	Temperatūros jutiklio klaida.	Susisieki su artimiausiu įgaliotuoju techninės priežiūros centru (šaldymo sistema ir toliau veiks, tačiau negalėsite pasirinkti temperatūros).

i Jei sutrikimo pašalinti nepavyksta, kreipkitės į artimiausią įgaliotąjį techninės priežiūros centrą.

Lemputės keitimas

Šiame prietaise įrengta ilgai veikianti diodinė vidaus apšvietimo lempuė.

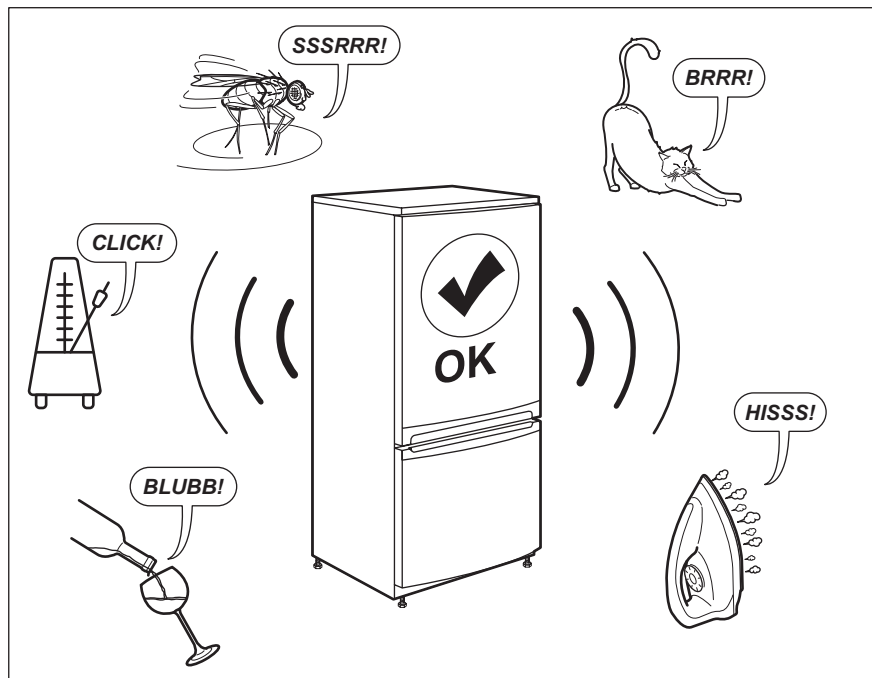
Apšvietimo įtaisą gali keisti tik techninės priežiūros centro specialistas. Kreipkitės į įgaliotąjį techninės priežiūros centrą.

Durėlių uždarymas

i Stenkitės netrenkti durėlių, kad viduje esantys produktai nepasislinktų ir nenukristų.

1. Išvalykite durėlių tarpines.
2. Jei reikia, sureguliuokite durėles. Skaitykite surinkimo nurodymus.
3. Jei reikia, pakeiskite pažeistas durėlių tarpines. Kreipkitės į įgaliotąjį aptarnavimo centrą.

Triukšmai

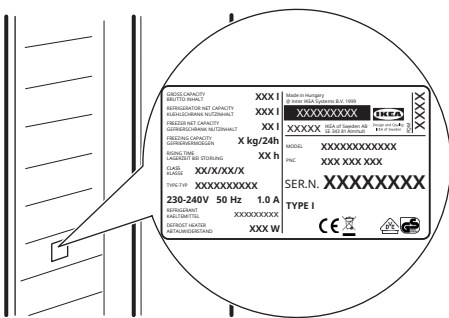


Techniniai duomenys

Produkto kategorija	
Gaminio tipas	Šaldytuvas-šaldiklis
Įrengimo tipas	Tik įmontuojamas
Gaminio matmenys	
Aukštis	1884 mm
Plotis	546 mm
Gylis	549 mm
Grynoji talpa	

Šviežio maisto skyrius (šaldytuvas)	215,6 l
4 lygio šaldymo skyrius (šaldiklis):	62,4 l
Atitirpinimo sistema	
Šviežio maisto skyrius (šaldytuvas)	aut.
4 lygio šaldymo skyrius (šaldiklis):	aut.
Įvertinimas	* ** *
Laikas	9,5 val
Šaldymo pajėgumas	3,5 kg/12 val.
Metinės energijos sąnaudos	216 kWh
Skleidžia triukšmą	35 dB(A)
Energijos vartojimo efektyvumo klasė	E
Įtampa	230 - 240 V
Dažnis	50 Hz

Techninė informacija (įskaitant serijos numerį) pateikta techninių duomenų ploštelėje, kuri yra prietaiso viduje, kairėje pusėje, ir energijos plokštelėje.



Kartu su prietaisu pateiktas energijos duomenų lipdukas su QR kodu, kuris yra nuoroda į ES EPREL duomenų bazėje saugomą informaciją apie prietaiso eksploatacines charakteristikas. Išsaugokite ateičiai šį lipduką kartu, naudotojo vadovą ir visus kitus su šiuo prietaisu tiekiamus dokumentus.

Techninius duomenis, nurodę prietaiso modelio pavadinimą ir gaminio numerį, taip pat rasite EPREL puslapyje, adresu <https://eprel.ec.europa.eu>.



Išsamesnės informacijos apie energijos etiketę rasite adresu www.theenergylabel.eu.

Informacija bandymų laboratorijoms

Prietaiso montavimas ir paruošimas bet kokiems „EcoDesign“ patikrinimams privalo atitikti EN 62552 reikalavimus. Reikalavimai ventilacijai, išėmos matmenys ir minimalūs tarpai nugarėlėje nurodyti šio naudotojo

vadovo 3 skyriuje. Dėl kitos papildomos informacijos, įskaitant maisto produktų išdėliojimo schemų, kreipkitės į gamintoją.

Aplinkos apsauga

Atiduokite perdirbti medžiagas, pažymėtas šiuo ženklu . Išmeskite pakuotę į atitinkamą atliekų surinkimo konteinerį, kad ji būtų perdirbta. Padėkite saugoti aplinką bei žmonių sveikatą ir surinkti bei perdirbti elektros ir elektronikos prietaisų atliekas. Neišmeskite šiuo ženklu  pažymėtų

prietaisų kartu su kitomis buitinėmis atliekomis. Atiduokite šį gaminį į vietos atliekų surinkimo punktą arba susisiekiite su vietos savivaldybe dėl papildomos informacijos.

„IKEA“ GARANTIJA

Cik ilgi IKEA garantija ir spėk?

Ši garantija ir spėk 5 gadus nuo originali jūsų ierčės iegadės brīža IKEA veikalā. Nepieciešams oriģinālais pirkuma čeks kā pirkuma pierādījums. Ja garantijas laikā tiek veikti kādi remontdarbi, tas nepagarina ierčes garantijas laiku.

Kas atliks techninį aptarnavimą?

Techninį aptarnavimą atliks arba pats „IKEA“ techninio aptarnavimo paslaugų teikėjas, arba įgaliotųjų techninio aptarnavimo partnerių tinklas.

Kam galioja ši garantija?

Ši garantija galioja prietaiso gedimams, atsiradusiems dėl konstrukcijos arba medžiagų defektų; garantija įsigalioja nuo gaminio pirkimo iš „IKEA“ datos. Ši garantija galioja tik tuo atveju, jeigu gaminiai naudojami namų ūkyje. Išimtus išdėstyto skyriuje „Kam negalioja ši garantija?“. Garantinio laikotarpio metu bus padengiamos išlaidos už gedimo pataisymą, pavyzdžiui, remontą, dalis, darbą ir kelionės išlaidas, su sąlyga, kad prietaisas bus

preinamas remontui be ypatingų išlaidų. Šiomis sąlygomis galioja ES direktyvos (Nr. 99/44/EG) ir atitinkami vietos reglamentai. Pakeistos sugedę dalys tampa „IKEA“ nuosavybe.

Ką „IKEA“ darys, kad išspręstų problemą?

Paskirtasis „IKEA“ techninio aptarnavimo paslaugų teikėjas patikrins gaminį ir savo paties nuožiūra nuspręs, ar jam galioja ši garantija. Jeigu „IKEA“ techninio aptarnavimo paslaugų teikėjas nusprendžia, kad garantija galioja, jis, vadovaudamasis savo techninio aptarnavimo paslaugų teikimo procedūra, pats, savo nuožiūra, sugedusį gaminį arba pataiso, arba pakeičia jį tokiu pačiu ar panašiu gaminiu.

Kam ši garantija netaikoma?

- Esant įprastam nusidėvėjimui.
- Tyčinės žalos arba žalos dėl neatsargumo atveju; žalai, kurios priežastys – nesivadovavimas naudojimo instrukcija, netinkamas montavimas arba prijungimas prie netinkamos įtampos

elektros lizdo; žalai, kurios priežastys – cheminė arba elektrocheminė reakcija, rūdys, korozija arba vandens padarytai žalai, įskaitant, bet neapsiribojant žala dėl per didelio kalkių kiekio vandentiekyje; žalai dėl anomalijų aplinkos sąlygų.

- Sunaudojamoms keičiamosioms dalims, įskaitant maitinimo elementus ir lemputes.
- Nefunkcinėms ir dekoratyvinėms dalims, kurios neturi įprastam prietaiso naudojimui, įskaitant bet kokius įbrėžimus ir galimą spalvų pasikeitimą.
- Netyčinei žalai, padarytai pašaliniais daiktais arba medžiagomis, valant arba atkemšant filtrus, kanalizacijos sistemas arba skalbimo/plovimo priemonių stalčius.
- Žalai, padarytai šioms dalims: keraminiam stiklui, priedams, indų ir stalo reikmenų krepšiams, vandens tiekimo ir kanalizacijos vamzdžiams, lemputėms ir lempučių gaubtams, ekranams, rankenėlėms, aptaisams ir aptaisų dalims (nebent galima būtų įrodyti, kad tokią žalą sukėlė gamybos defektai).
- Tais atvejais, kai meistro apsilankymo metu gedimo rasti nepavyko.
- Tais atvejais, kai remontą atliko ne įgaliotieji techninio aptarnavimo paslaugų teikėjai ir (arba) ne partneris, sudaręs sutartį su įgaliotąja techninio aptarnavimo tarnyba, arba tuo atveju, jeigu buvo naudotos ne originalios dalys.
- Remonto darbams atlikus netinkamą montavimą arba sumontavus ne pagal specifikaciją.
- Naudojus prietaisą ne namų ūkio aplinkoje, t. y. naudojus profesionaliems darbams.
- Žalai, padarytai pervežant. Jeigu klientas veža gaminį į savo namus arba kitu adresu, „IKEA“ nėra atsakinga už žalą, kuri gali kilti transportavimo metu. Visgi, jeigu gaminį kliento pristatymo adresu veža „IKEA“, tuomet už šio pristatymo metu gaminiui padarytą žalą atlyginama pagal šią garantiją.
- Išlaidoms už pradinį „IKEA“ prietaiso įrengimą. Visgi jeigu prietaisą pagal šios

garantijos sąlygas taiso arba keičia „IKEA“ techninio aptarnavimo paslaugų teikėjas arba jo įgaliotasis techninio aptarnavimo paslaugų teikimo partneris, techninio aptarnavimo paslaugų teikėjas arba jo įgaliotasis techninio aptarnavimo paslaugų teikimo partneris iš naujo įrengia prietaisą arba, jeigu reikia, įrengia pakeistą naują prietaisą.

Šis apribojimas negalioja nepriekaištingam darbui, atliktam kvalifikuoto specialisto, naudojusio savo originalias dalis, siekusio, kad prietaisas atitiktų kitos ES šalies techninių saugos specifikacijų reikalavimus.

Šalies įstatymų galiojimas

„IKEA“ garantija suteikia jums ypatingų juridinių teisių, kurios apima arba viršija vietos reikalavimus. Visgi šios sąlygos jokiais būdais neapriboja vartotojų teisių, išdėstytų nacionalinės teisės aktuose.

Galiojimo vieta

Prietaisams, įsigytiems vienoje ES šalyje ir pervežtoms į kitą ES šalį, paslaugos teikiamos pagal įprastas, toje kitoje šalyje galiojančias garantines sąlygas. Įsipareigojimas teikti paslaugas pagal garantiją vykdomas tik tuo atveju, jeigu prietaisas atitinka ir yra įrengtas pagal:

- technines šalies, kurioje pateikiama garantinė pretenzija, specifikacijas;
- montavimo instrukciją ir vartotojo vadove pateiktą saugos informaciją.

Pogarantinis „IKEA“ prietaisų techninis aptarnavimas:

Nesivaržydami kreipkitės į

„IKEA“ pogarantinio techninio aptarnavimo tarnybą, norėdami:

1. pateikti techninio aptarnavimo užklausą pagal šią garantiją;
2. prašyti paaiškinti, kaip įmontuoti „IKEA“ prietaisą numatytuose „IKEA“ virtuvės balduose. Tarnyba neteiks paaiškinimų, susijusių su:
 - bendruoju „IKEA“ virtuvės baldų montavimu;
 - prijungimu prie elektros tinklo (jeigu gaminys pateikiamas be elektros

kištuko ir maitinimo kabelio), vandentiekio ir dujotiekio, nes šiuos darbus privalo atlikti įgaliotasis techninio aptarnavimo specialistas.

3. prašyti paaiškinti „IKEA“ prietaiso vartotojo vadovo turinį ir jo technines savybes.

Norėdami, kad mes užtikrintume jums geriausią pagalbą, prieš kreipdamiesi į mus, atidžiai perskaitykite montavimo instrukciją ir (arba) šios informacinės knygelės vartotojo vadovo skyrių.

Kaip susisiekti su mumis, jeigu jums reikia mūsų techninio aptarnavimo paslaugos?



Visą „IKEA“ paskirtųjų kontaktų ir atitinkamų tarptautinių telefonų numerių sąrašą rasite paskutiniame šio vartotojo vadovo puslapyje.

- i** Norint, kad paslaugos būtų teikiamos greičiau, rekomenduojame skambinti specialiais, šio vartotojo vadovo pabaigoje nurodytais telefonų numeriais. Prireikus pagalbos, visada skambinkite numeriais, kurių sąrašas pateiktas konkretaus prietaiso informacinės knygelės pabaigoje. Prieš mums skambindami, pasitikrinkite, ar po ranka turite prietaiso, dėl kurio reikalinga pagalba, IKEA prekės numerį (8 skaitmenų kodas) ir serijos numerį (8 skaitmenų kodas, nurodytas techninių duomenų plokštelėje).

- i** **IŠSAUGOKITE PIRKIMO ČEKĮ!** Tai jūsų pirkimo įrodymas, kurio reikia, norint, kad galiotų ši garantija. Atkreipkite dėmesį, kad perkant prietaisus, čekyje taip pat būna įrašytas kiekvienos „IKEA“ prekės pavadinimas ir numeris (8 skaitmenų kodas).

Reikia papildomos pagalbos?

Jeigu turėtumėte kokių nors papildomų klausimų, nesusijusių su pogarantiniais prietaisų aptarnavimu, skambinkite mūsų artimiausios „IKEA“ parduotuvės pagalbos telefono linija. Prieš kreipiantis į mus, rekomenduojame atidžiai perskaityti prietaiso dokumentaciją.

Sisukord

Ohutusinfo	63	Puhastus ja hooldus	82
Ohutusjuhised	65	Tõrkeotsing	83
Paigaldamine	67	Helid	87
Toote kirjeldus	71	Tehnilised andmed	87
Juhtpaneel	72	Teave testimisasutustele	89
Esimene kasutamine	75	Jäätmekäitlus	89
Igapäevane kasutus	76	IKEA GARANTII	89
Näpunäited ja nõuanded	80		

Jäetakse õigus teha muutusi.

Ohutusinfo

Enne seadme paigaldamist ja kasutamist lugege kaasasolev juhend tähelepanelikult läbi. Tootja ei võta endale vastutust vigastuste või varalise kahju eest, mis on tingitud paigaldusnõuete eiramisest või väärast kasutusest. Hoidke kasutusjuhend kindlas kohas alles, et saaksite seda vajadusel vaadata.

Laste ja haavatavate inimeste turvalisus

- Vähemalt 8-aastased ja vanemad lapsed ning piiratud füüsiliste, sensorsete või vaimsete võimete või väheste kogemuste ja teadmistega isikud tohivad seda seadet kasutada järelevalve all või kui neid on õpetatud seadet ohutul viisil kasutama ja mõistma kaasnevaid ohte.
- 3- kuni 8-aastased lapsed võivad seadet täis ja tühjaks laadida, kui neid on eelnevalt põhjalikult juhendatud.
- Ulatusliku või keeruka puudega isikud võivad seda seadet kasutada juhul, kui neid on eelnevalt põhjalikult juhendatud.
- Alla 3-aastased lapsed tuleks seadmest eemal hoida, kui täiskasvanu nende tegevust ei jälgi.
- Tuleb jälgida, et lapsed ei mängiks seadmega jasisaldava mobiilseadmetega.

- Lapsed ei tohi ilma järelvalveta seadet puhastada ega hooldustoiminguid läbi viia.
- Hoidke pakendimaterjal lastele kättesaamatus kohas ja kõrvaldage see nõuetekohaselt.

Üldine ohutus

- See seade on ette nähtud ainult toiduainete ja jookide säilitamiseks.
- See seade on ettenähtud kasutamiseks kodumajapidamise siseruumides.
- Seda seadet võib kasutada kontorites, hotellide külalistetubades, hommikusöögiga külalistetubades, talumajapidamistes ja muudes sarnastes majutusruumides, kui selline kasutamine ei ületa (keskmist) kodumajapidamise kasutuskoozumusi.
- Vältimaks toidu riknemist järgige järgmisi juhiseid:
 - ärge jätke ust liiga kauaks lahti;
 - puhastage regulaarselt toiduga kokkupuutuvaid pindu ning juurdepääsetavaid tühjendussüsteeme;
 - hoidke külmikus värsket liha ja kala sobivates nõudes, nii et need ei puutuks kokku teiste toiduainetega.
- HOIATUS: Hoidke ventilatsiooniavad vabad nii eraldiseisval kui ka sisseehitatud seadmel.
- HOIATUS: Ärge kasutage sulamisprotsessi kiirendamiseks mehhaanilisi ega mingeid muid vahendeid peale tootja soovitatud tarvikute.
- HOIATUS: Vältige külmaainesüsteemi kahjustamist.
- HOIATUS: Ärge kasutage toiduainete hoidmiseks ette nähtud kambrites elektrilisi seadmeid, kui need pole tootja soovitatud tüüpi.
- Ärge kasutage seadme puhastamiseks veepihustit ega aurupuhastit.

- Puhastage seadet pehme niiske lapiga. Kasutage ainult neutraalseid pesuaineid. Ärge kasutage abrasiivseid vahendeid, küürimiskäsnu, lahusteid ega metallesemeid.
- Kui seade jääb pikaks ajaks tühjaks, lülitage see välja, sulatage, puhastage, kuivatage ja jätke uks lahti, et vältida seadme sisemuses hallituse tekkimist.
- Ärge hoidke selles seadmes plahvatusohtlikke esemeid, näiteks tuleohtlikku propellenti sisaldavaid aerosooliballoone.
- Kui toitejuhe on kahjustatud, laske see ohutuse mõttes välja vahetada tootja poolt, tema volitatud hooldekeskuses või kvalifitseeritud isiku poolt.

Ohutusjuhised

Paigaldamine



HOIATUS! Seadet tohib paigaldada ainult kvalifitseeritud tehnik.

- Eemaldage kõik pakkematerjalid.
- Kahjustatud seadet ei tohi paigaldada ega kasutada.
- Ohutuse tagamiseks ärge kasutage seadet enne, kui see on kõõgimööblisse paigaldatud.
- Järgige seadmega kaasasolevaid paigaldusjuhiseid.
- Kuna seade on raske, olge selle liigutamisel ettevaatlik. Kasutage töökindaid ja kinnisi jalanõusid.
- Veenduge, et seadme ümber on tagatud vaba õhuringlus.
- Esmakordsel paigaldamisel või ukse avamissuuna muutmisel oodake enne elektrivõrku ühendamist vähemalt 4 tundi. See on vajalik, et õli valguks kompressorisse tagasi.
- Enne mis tahes toimingute läbiviimist (nt ukse avamissuuna muutmine) eemaldage toitejuhe seinakontaktist.
- Ärge paigutage seadet radiaatorite, pliitide ega ahjude lähedusse.

- Ärge jätke seadet vihma kätte.
- Ärge paigaldage seadet otsese päikesevalgusega kohta.
- Ärge paigaldage seda seadet liiga niiskesse või liiga külma kohta.
- Seadme teise kohta viimisel tõstke seda esiservast, et vältida põranda kriimustamist.
- Seadmes on kott desikantainega. See ei ole mänguasi. See ei ole toiduaine. Visake see kohe minema.

Elektriühendus



HOIATUS! Tulekahju- ja elektrilöögioht!



HOIATUS! Seadme paigaldamisel veenduge, et toitejuhe kulgeks vabalt ega oleks vigastatud.



HOIATUS! Ärge kasutage mitmikpistikuid ega pikenduskaableid.

- Seade peab olema maandatud.
- Kontrollige, kas andmeplaadil olevad elektriandmed vastavad teie kohaliku vooluvõrgu näitajatele.

- Kasutage alati nõuetekohaselt paigaldatud elektriohutut pistikupesaga.
- Veenduge, et te elektrilisi osi ei vigastaks (nt toitepistikut, toitejuhet, kompressorit). Elektriliste osade vahetamiseks pöörduge teeninduskeskusesse või elektriiku poole.
- Toitejuhe peab jääma toitepistikust allapoole.
- Ühendage toitepistik seinakontakti alles pärast paigalduse lõpuleviimist.
- Veenduge, et pärast paigaldamist säilib juurdepääs toitepistikule.
- Seadet vooluvõrgust eemaldades ärge tõmmake toitekaablist. Võtke alati kinni pistikust.

Kasutamine



HOIATUS! Vigastuse, põletuse, elektrilöögi või tulekahjuoht!



Seade sisaldab isobutaani (R600a), millel puudub oluline keskkonnamõju. Olge ettevaatlik, et te isobutaani sisaldavat külmutusainesüsteemi ei vigastaks.

- Ärge muutke seadme tehnilisi omadusi.
- Sisseehitatud toote eraldi kasutamine on rangelt keelatud.
- Ärge pange seadmesse muid elektriseadmeid (nt jäätisemasinat), kui see pole tootja poolt ette nähtud.
- Kui külmaainesüsteemil tekib kahjustusi, siis veenduge, et ruumis ei oleks leeki ega süüteallikaid. Õhutage ruum korralikult.
- Jälgige, et kuumad esemed ei puutuks vastu seadme plastpindu.
- Ärge asetage karastusjooke sügavkülmkambrisse. See tekitab joogianumas rõhku.
- Ärge hoidke seadmes tuleohtlikke gaase ega vedelikke.
- Ärge pange tuleohtlikke või tuleohtliku ainega märgunud esemeid seadmesse, selle lähedusse ega peale.
- Ärge katsuge kompressorit ega kondensaatorit. Need on kuumad.

- Ärge võtke sügavkülmkambrist toiduaineid ega puudutage neid, kui teie käed on märjad või niisked.
- Ärge külmutage juba ülessulatatud toiduaineid uuesti.
- Järgige külmutatud toiduainete pakenditel olevaid säilitamisjuhiseid.
- Enne toidu sügavkülmkambrisse panemist pakkige see mistahes toiduga kokkupuutuvasse materjali.

Sisevalgustus



HOIATUS! Elektrilöögi oht!

- See toode sisaldab ühte või enamat energiatõhususe F klassi valgusallikat.
- Teave selles seadmes olevate lampide ja eraldi müüdavate varulampide kohta: Need lambid taluvad ka koduste majapidamisseadmete äärmuslikumaid tingimusi, näiteks temperatuuri, vibratsiooni, niiskust või on mõeldud edastama infot seadme tööoleku kohta. Need pole mõeldud kasutamiseks muudes rakendustes ega sobi ruumide valgustamiseks.

Puhastus ja hooldus



HOIATUS! Seadme vigastamise või kahjustamise oht!

- Enne hooldust lülitage seade välja ja ühendage toitepistik pistikupesast lahti.
- Selle seadme jahutusüksus sisaldab süsivesinikke. Süsteemi tohib hooldada ja laadida ainult kvalifitseeritud tehnik.
- Kontrollige regulaarselt külmiku äravooluava; vajadusel puhastage. Kui äravooluava on ummistunud, koguneb sulamisvesi seadme põhjale.


Hooldus

- Seadme parandamiseks võtke ühendust volitatud teeninduskeskusega. Kasutage ainult originaalvaruosi.
- Pidage meeles, et kui olete parandanud seadet ise või lasknud seda teha ebapädeval isikul, võib see kahjustada


- seadme ohutust ja muuta garantiid kehtetuks.
- Pärast mudeli tootmise lõpetamist on 7 aasta jooksul saadaval järgmised varuosad: termostaadid, temperatuuriandurid, trükkplaadid, valgusallikad, uksekäepidemed, uksehinged, sahtlid ja korvid. Pidage meeles, et mõned varuosad on saadaval ainult ametlikele parandajatele ning et mõned varuosad ei pruugi kõigile mudelitele sobida.
 - Uksetihendid on saadaval 10 aasta jooksul pärast mudeli tootmise lõpetamist.


- Eemaldage seade vooluvõrgust.
- Lõigake toitekaabel seadme küljest lahti ja visake ära.
- Eemaldage uksekäepide, et vältida laste ja loomade seadmesse lõksujäämist.
- Selle seadme külmutusagensi süsteem ja isolatsioonimaterjalid on osoonisõbralikud.
- Isolatsioonivaht sisaldab tuleohtlikku gaasi. Seadme õige kõrvaldamise kohta saate täpsemaid juhiseid kohalikust omavalitsusest.
- Ärge vigastage soojusvaheti läheduses paiknevat jahutusüksust.


Jäätmekäitlus

 **HOIATUS!** Lämmumis- või vigastusoht!

Paigaldamine


 **HOIATUS!** Vt ohutuse peatükke.

 **HOIATUS!** Seadme paigaldamise kohta leiata teavet paigaldusjuhistest.

 **HOIATUS!** Fikseerige seade vastavalt paigaldusjuhistele, et ära hoida seadme ebastabiilset asendit.

Kontrollnimekiri



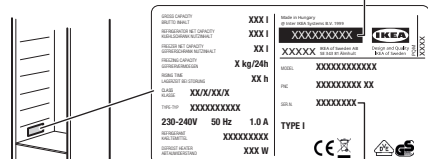
 Enne seadme kasutamist järgige kontrollnimekirja. Kui vastus on „EI“, tehke asjakohased toimingud. Ärge unustage üles märkimast toote seerianumbrit ja artikli numbrit, nagu ette nähtud, ja lisage sellele lehele oma kviitung.

Toote seerianumber (Ser. No.):

 Toote artiklinumber (Art. No.):

 Ostukuupäev:

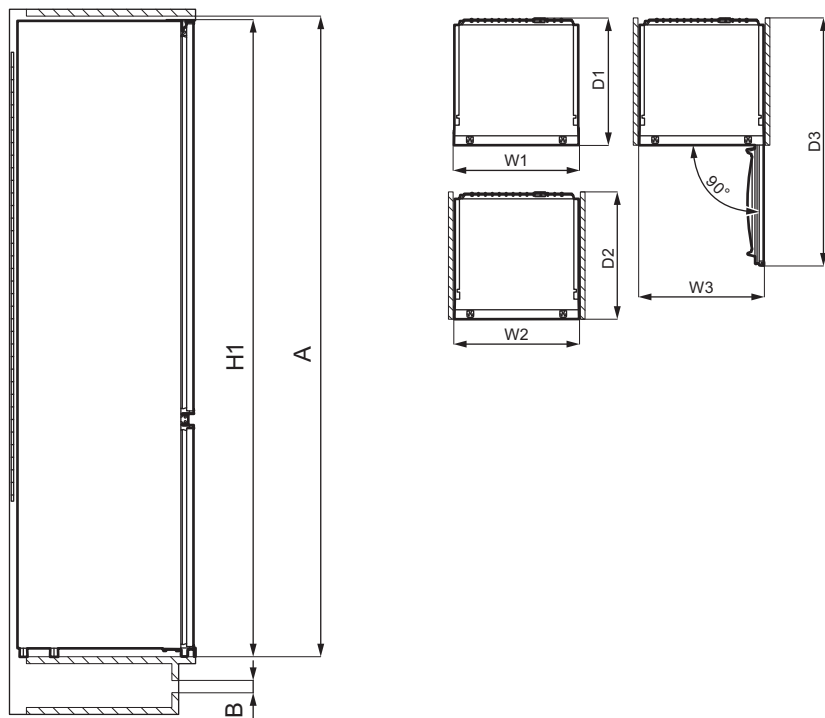
Art. No.



XXXX I
 XXXX I
 XXXX I
 X kg/24h
 XX h
 XXXXXXXXXXXX
 XXXXXXXXXXXX
 230-240V 50 Hz 1.0 A
 XXXX W
 CE
 Type I
 SER. No.

Kontrollimiseks	Kui vastus on JAH	Kui vastus on EI
Veenduge, et tihend tihendab kogu ust, kui uks on suletud.	Ühtegi toimingut pole vaja teha <input checked="" type="checkbox"/>	Vt paigaldusjuhiseid - ukse joondamine.
Veenduge, et ukse avamisel ja sulgemisel ei põrka osad/mööbel omavahel kokku.	Ühtegi toimingut pole vaja teha <input checked="" type="checkbox"/>	Vt paigaldusjuhiseid - ukse joondamine.
Paigaldage seade köögimööblisse.	Ühtegi toimingut pole vaja teha <input checked="" type="checkbox"/>	Nõuetekohaseks paigaldamiseks järgige paigaldusjuhiseid.
Veenduge, et esmakordsel paigaldamisel või ukse avamis-suuna muutmisel seisab seade vertikaalasendis vähemalt 4 tundi, enne kui see elektrivõrku ühendatakse.	Ühtegi toimingut pole vaja teha <input checked="" type="checkbox"/>	Enne seadme elektrivõrku ühendamist oodake 4 tundi.

Mõõtmed



Üldmõõtmed ¹		
H1	mm	1884
W1	mm	546
D1	mm	549

¹ seadme kõrgus, laius ja sügavus ilma käepidemeta

Kasutamiseks vajalik ruum ²		
H2 (A+B)	mm	1936
W2	mm	546
D2	mm	551

Kasutamiseks vajalik ruum ²		
A	mm	1894
B	mm	36

² seadme kõrgus, laius ja sügavus koos käepideme ja tugijalgadega, lisaks jahutusõhu vabaks ringluseks vajalik ruum

Üldine kasutamiseks vajalik ruum ³		
H3 (A+B)	mm	1936
W3	mm	546
D3	mm	1068

³ seadme kõrgus, laius ja sügavus koos käepideme ja tugijalgadega pluss jahutusõhu vabaks ringluseks vajalik ruum, lisaks minimaalne ukse avamiseks vajalik ruum, mis võimaldab eemaldada kõiki seadme sisemisi komponente

Asukoht

Seadme parima toimimise tagamiseks ei tohiks seda paigaldada soojusallikate lähedusse (ahi, kamin, pliit, radiaator jms) või otsese päikesevalguse kätte. Jälgige, et õhk saaks ka seadme taga vabalt liikuda.

Seade tuleb paigaldada kuiva, hästiventileeritavasse siseruumi.

See seade on ette nähtud kasutamiseks siseruumis, mille temperatuur on vahemikus 10°C kuni 43°C.

- i** Seadme õige töö on tagatud ainult ette nähtud temperatuurivahemikus.
- i** Kui te pole kindel, kuhu seade paigaldada, siis pöörduge müüja, klienditeeninduse või lähima volitatud teeninduskeskuse poole.
- i** Seadet peab saama eemaldada vooluvõrgust. Seetõttu peab see olema kergesti ligipääsetav ka pärast paigaldamist.

Elektriühendus

Enne vooluvõrguga ühendamist veenduge, et andmesildil olevad elektriandmed vastavad teie kohalikule vooluvõrgule.

Seade peab olema maandatud. Toitekaabli pistikul on selle jaoks vastav kontakt. Kui pistikupesa ei ole maandatud, konsulteerige

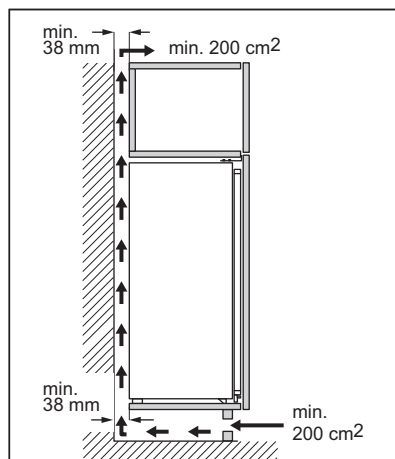
pädeva elektrikuga ja ühendage seade eraldi maandusjuhiga, mis vastab kehtivatele normidele.

Seadme ohutusmeetmete eiramisel vabaneb tootja mis tahes vastutusest.

See seade vastab EÜ direktiividele.

Nõuded ventilatsioonile

Seadme taga peab olema piisav õhuvool.



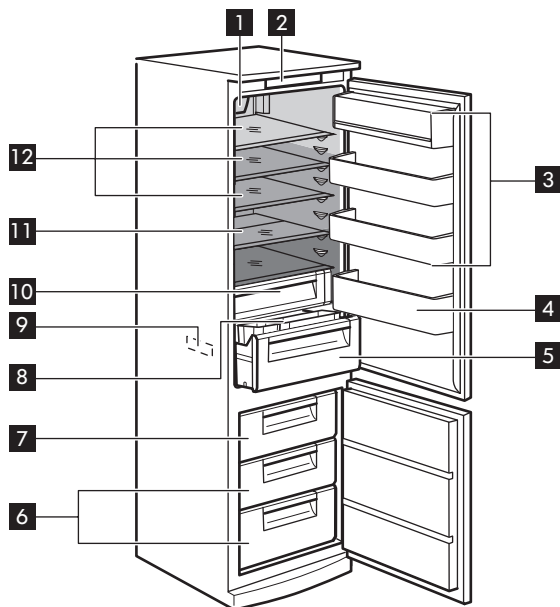
⚠ ETTEVAATUST! Ühendamise instruktsioonid leiате paigaldusjuhistest.

Ukse avamissuuna muutmine

Teavet paigaldamise ja ukse avamissuuna muutmise kohta leiате eraldi dokumendist.

⚠ ETTEVAATUST! Ukse avamissuuna muutmisel asetage pörandakaitsemiseks maha vastupidav materjal.

Toote kirjeldus



1 Ventilaatorjahutus koos LED-lambiga

2 Juhtpaneel

3 Ukseriulid

4 Pudeliriiv

5 Juurviljasahtel

6 Külmutussahtlid

7 Külmutussahtel

8 Liugriiv konteineritega

9 Andmeplaat

10 Sektsioon Extra Zone

11 Pikendatav poolriiv

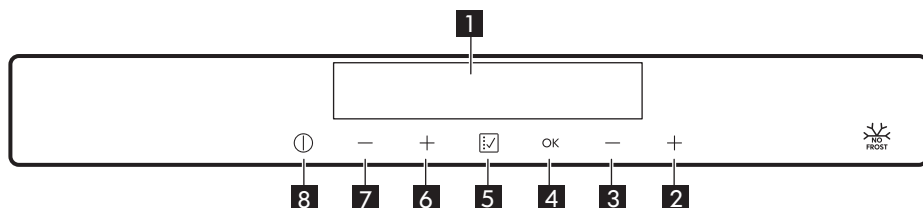
12 Klaasriivid

■ Vähim külm tsoon

■ Keskmise temperatuuriga ala

■ Kõige külmem ala

Juhtpaneel



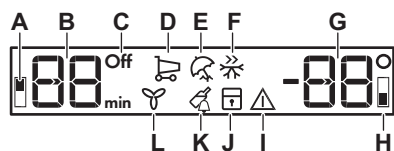
- | | |
|---|--|
| 1 Ekraan | 5 Funktsioon nupp |
| 2 Sügavkülmuti temperatuuri tõstmise nupp | 6 Külmutiku temperatuuri tõstmise nupp |
| 3 Sügavkülmuti temperatuuri vähendamise nupp | 7 Külmutiku temperatuuri vähendamise nupp |
| 4 OK nupp | 8 ON/OFF nupp |

Nuppude vaikeheli muutmiseks vajutage mõne sekundi jooksul samaaegselt nuppe

- 5** Funktsioon ja külmutiku temperatuuri

langetamise nuppu **7**. Muudatuse tagasivõtmiseks korrake protseduuri.

Ekraan




- | |
|--|
| A. Külmutikusektsiooni indikaator |
| B. Külmutiku temperatuuri indikaator ja taimer indikaator |
| C. Külmutiku indikaator Off |
| D. Funktsiooni Sisseostud indikaator |
| E. Funktsiooni Puhkus indikaator |
| F. Funktsiooni Kiirkülmutus indikaator |
| G. Sügavkülmutiku temperatuuri indikaator |
| H. Sügavkülmutusektsiooni indikaator |
| I. Alarmi indikaator |
| J. Lapselukku funktsiooni indikaator |
| K. Funktsiooni Pudeljahutus indikaator |
| L. Funktsiooni Ventilatorjahutus indikaator |

Sisse lülitamine

1. Ühendage toitepistik pistikupesaga.


2. Vajutage **8** ON/OFF nuppu, kui ekraan on väljas.

Temperatuuri indikaatoril kuvatakse määratud temperatuur.

-  Erineva temperatuuri määramiseks vt jaotist "Temperatuuri reguleerimine".

Kui ekraanile ilmub teade "DEMO", on seade demorežiimis. Vt jaotist "Tõrkeotsing".



Väljalülitamine

Vajutage 3 sekundit nuppu  ON/OFF. Ekraan lülitub välja. Seadme toitevõrgust lahutamiseks eemaldage toitepistik pistikupesast.

Külmiku sisselülitamine


1. Vajutage ühte külmiku temperatuuri nuppudest.

või:

1. puudutage korduvalt nuppu  Funktsioon, kuni külmiku indikaator Off hakkab vilkuma.
2. Kinnitamiseks vajutage nuppu  OK.
3. Külmiku indikaator Off kustub. Erineva temperatuuri valimiseks vt jaotist „Temperatuuri reguleerimine“.


Külmiku välja lülitamine

Vajadusel saab külmikusektiooni eraldi välja lülitada, jättes sügavkülmuti sisse.

1. Puudutage nuppu  Funktsioon korduvalt, kuni külmikusektiooni indikaator hakkab vilkuma.

Külmiku indikaator Off ja külmikusektiooni indikaator vilguvad.

Külmiku temperatuuriindikaatoril kuvatakse kriipsud.

2. Kinnitamiseks vajutage nuppu  OK. Ilmub külmiku indikaator Off ja külmikusektioon lülitub välja.

Temperatuuri reguleerimine


Seadke seadme temperatuur, vajutades temperatuuri regulaatoreid \pm .

Soovitav valitud temperatuur:

- +4°C külmiku jaoks;
- -18°C sügavkülmu jaoks



Temperatuurivahemik võib olla -15 °C kuni -24 °C sügavkülmu puhul ja 2 °C kuni 8 °C külmu puhul.



Temperatuuri indikaatoritel kuvatakse seatud temperatuur.

-  Seatud temperatuur saavutatakse 24 tunni jooksul. Pärast elektrikatkestust jääb seatud temperatuur mällu.

Funktsioon Sisseostud


Kui külmikusektiooni tuleb korraga paigutada suur hulk sooja toitu (näiteks pärast sisseostude tegemist), on soovitatav aktiveerida funktsioon Sisseostud, et toit kiiremini maha jahutada ja vältida külmutuskapis juba olevate toitude soojenemist.


1. Vajutage nuppu  Funktsioon, kuni indikaator Sisseostud hakkab vilkuma.
2. Kinnitamiseks vajutage nuppu  OK. Kuvatakse indikaator Sisseostud. Funktsiooni ajaks lülitub ventilaator automaatselt sisse. Funktsioon Sisseostud lülitub automaatselt välja ligikaudu 6 tunni pärast.

Saate funktsiooni Sisseostud enne selle automaatset lõppemist deaktiveerida, korrates protseduuri, kuni indikaator Sisseostud kustub, või vajutades temperatuurinuppe   ja seadistades külmiku erineva temperatuuri.

Funktsioon Puhkus

See funktsioon võimaldab hoida külmikut pikal puhkuseperioodil tühjana, ilma et sinna tekiks halba lõhna, hoides samal ajal sügavkülmaosa normaalses sisselülitatud olekus.

-  Kui Puhkus funktsioon on sees, peab külmikuosa olema tühi.

1. Vajutage nuppu  Funktsioon, kuni indikaator Puhkus hakkab vilkuma. Külmiku temperatuuriindikaatoril kuvatakse seatud temperatuur

2. Kinnitamiseks vajutage nuppu **4** OK. Kuvatakse indikaator Puhkus.

- i** Kui külmiku temperatuur seatakse erinevale väärtusele, lülitub funktsioon välja.

Funktsioon Kiirkülmutus

Funktsiooni Kiirkülmutus kasutatakse toiduainete eel- ja kiirkülmutamiseks enne nende paigutamist sügavkülmi sektsiooni. See funktsioon kiirendab värsket toidu külmutamist, vältides samal ajal juba sügavkülmas olevate toiduainete ebasoovitavat soojenemist.

- i** Värske toidu külmutamiseks lülitage Kiirkülmutus funktsioon sisse vähemalt 24 tundi enne toidu lõplikku eelkülmutamist.

1. Selle funktsiooni aktiveerimiseks vajutage nuppu **5** Funktsioon, kuni indikaator Kiirkülmutus hakkab vilkuma.

2. Kinnitamiseks vajutage nuppu **4** OK. Kuvatakse indikaator Kiirkülmutus.

- i** Funktsioon Kiirkülmutus lülitub automaatselt välja 52 tunni pärast.

Saate funktsiooni Kiirkülmutus enne selle automaatset lõppemist deaktiveerida, korrates protseduuri, kuni indikaator Kiirkülmutus kustub, või vajutades temperatuurinuppe **2**, **3** ja seadistades erineva sügavkülmi temperatuuri.

Funktsioon Lapselukk

Nuppude lukustamiseks juhusliku kasutamise eest aktiveerige funktsioon Lapselukk.

1. Vajutage nuppu **5** Funktsioon, kuni indikaator Lapselukk hakkab vilkuma.

2. Kinnitamiseks vajutage nuppu **4** OK. Kuvatakse indikaator Lapselukk. Funktsiooni Lapselukk deaktiveerimiseks korrake protseduuri, kuni indikaator Lapselukk kaob.

Funktsioon Pudeljahutus

Funktsioon Pudeljahutus on ette nähtud helisignaali seadmiseks soovitud ajale, mis on kasulik näiteks juhul, kui mõnda toiduainet tuleb külmikus teatud aega jahutada. See on kasulik ka juhul, kui vajatakse meeldetuletust, et kiireks jahutuseks sügavkülma pandud pudeleid või purke sinna ei unustataks.

1. Vajutage nuppu **5** Funktsioon, kuni indikaator Pudeljahutus hakkab vilkuma.

Taimer näitab seatud väärtust (30 minutit) mõne sekundi jooksul.

2. Vajutage temperatuurinuppe **2**, **3**, et seada taimeri seadete väärtus 1 minutilt 90 minutile.

3. Kinnitamiseks vajutage nuppu **4** OK. Kuvatakse indikaator Pudeljahutus.

Taimer hakkab vilkuma (min).

Pöördloenduse lõpus hakkab indikaator „0 min“ vilkuma ja kõlab helisignaal. Sel ajal eemaldage seadmesse jahutamiseks pandud tooted ja vajutage nuppu **4** OK, et helisignaal vaigistada ja funktsioon lõpetada.

Funktsiooni väljalülitamiseks igal ajal pöördloenduse vältel korrake protseduuri, kuni indikaator Pudeljahutus kaob.

- i** Aega saab millal tahes pöördloenduse ajal ja lõpus muuta, vajutades temperatuuri nuppudele **2** ja **3**.

Funktsioon Ventilaatorjahutus


Külmikusektsioon on varustatud ventilaatoriga, mis võimaldab toiduainete kiiret jahutamist ja hoiab sektsioonis ühtlasemat temperatuuri.

See ventilaator lülitub vajaduse korral automaatselt sisse või lülitatakse käsitsi sisse.

Funktsiooni käsitsi sisse lülitamiseks:

1. Vajutage nuppu **5** Funktsioon, kuni indikaator Ventilaatorjahutus hakkab vilkuma.

2. Kinnitamiseks vajutage nuppu **4** OK. Kuvatakse indikaator Ventilaatorjahutus. Funktsiooni väljalülitamiseks korrake protseduuri, kuni indikaator Ventilaatorjahutus kaob.

-  Kui funktsioon automaatselt sisse lülitub, siis indikaatorit Ventilaatorjahutus ei kuvata (vt jaotist „Igapäevane kasutus“). Ventilaatori funktsiooni Ventilaatorjahutus sisselülitamine suurendab energiatarbimist.

Ventilaator töötab ainult siis, kui uks on suletud.


Kõrge temperatuuri alarm

Kui sügavkülmaosas tuvastatakse temperatuuri tõus (näiteks eelnenud elektrikatkestuse tõttu), hakkavad hoiatuse ja sügavkülmuti indikaatorid vilkuma ja kõlab helisignaali.

Helisignaali väljalülitamiseks:

1. Vajutage mistahes nuppu. Heli lülitub välja.


2. Sügavkülmuti temperatuuri indikaator näitab mõni sekund kõrgeimat saavutatud temperatuuri, seejärel kuvab näidik uuesti valitud temperatuuri.

-  Hoiatuse indikaator jätkab vilkumist normaaltingimuste taastumiseni. Kui nuppu ei vajutata, lülitub helisignaali automaatselt umbes tunni aja pärast välja, et ümbruskonda mitte häirida.

Ukse avamise alarm

Kui külmiku uks on jäänud lahti juba 5 minutiks, kõlab helisignaali ja hoiatusindikaator vilgub.


Signaal vaikib, kui te ukse sulgete. Signaali ajal saab heli välja lülitada, kui vajutate suvalist nuppu.


-  Kui nuppu ei vajutata, lülitub helisignaali automaatselt umbes tunni aja pärast välja, et ümbruskonda mitte häirida.

Esimene kasutamine

Sisemuse puhastamine

Enne seadme esmakordset kasutamist peske leige vee ja neutraalse seebiga üle seadme sisemus ja kõik sisetarvikud, et eemaldada uuele tootele omane lõhn, seejärel kuivatage täielikult.

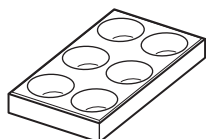
-  **ETTEVAATUST!** Ärge kasutage pesuaineid, abrasiivpulbreid, kloori- või õlipõhiseid puhastusvahendeid, sest need võivad seadme pinda kahjustada.

-  **ETTEVAATUST!** Seadme tarvikuid ega osi ei tohi pesta nõudepesumasinas.

Igapäevane kasutus

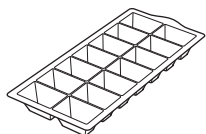
Lisatarvikud

Munarest



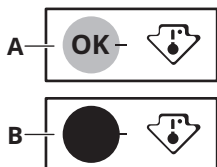
x1

Jäärest



x1

Temperatuuri indikaator

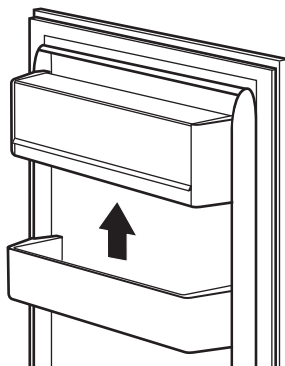


Toidu õigeks säilitamiseks on külmik varustatud temperatuuri indikaatoriga. Seadme külgeinal asuv sümbol osutab külmiku kõige külmemale alale.

Kui näidikul kuvatakse OK (A), pange värsked toiduained sümboliga näidatud piirkonda, kui aga mitte (B), oodake 12 tundi ja kontrollige, kas see on OK (A).

Kui see ei ole siiski OK (B), seadke sätete nupp külmemale tasemele.

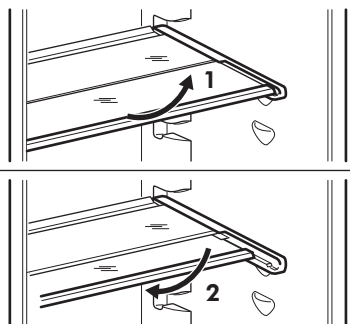
Ukseriulite paigutamine



Erineva suurusega toidupakendite hoiustamiseks saab ukseriuleid paigutada erinevatele kõrgustele.

Selleks võite teha järgmist: tõmmake ukseriulit ülespoole, kuni see lahti tuleb ja paigutage soovikohaselt ümber.

Teisaldatavad riulid



Külmiku seintel on mitu siini, mille abil saab riuleid paigaldada nii, nagu teile meeldib.

See seade on varustatud ka kahest osast koosneva riiuliga. Ruumi paremaks ärakasutamiseks saab riiuli eesmise osa paigutada tagumise osa alla.

Riiuli kokkupanemiseks:

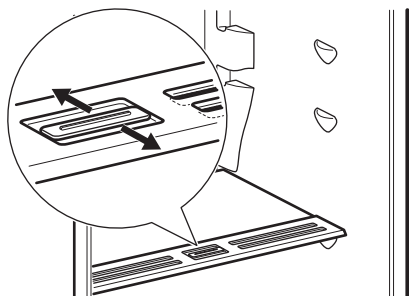
1. Võtke eesmine osa õrnalt välja.
2. Libistage see teise osa all olevale siinile.

⚠ ETTEVAATUST! Õige õhuringluse tagamiseks ärge eemaldage klaasriiulit, mis asub köögiviljasahtli kohal.

Niiskuskontroll

Klaasriiulil on piludega seadis (reguleeritav liughoova abil), mis võimaldab reguleerida niiskust köögiviljasahtli(te)s.

i Ärge asetage toiduaineid niiskuse regulaatorile.



Kui ventilatsiooniavad on suletud:

toiduainete loomulik niiskus puu- ja köögiviljasahtlites säilib kauem.

Kui ventilatsiooniavad on avatud:

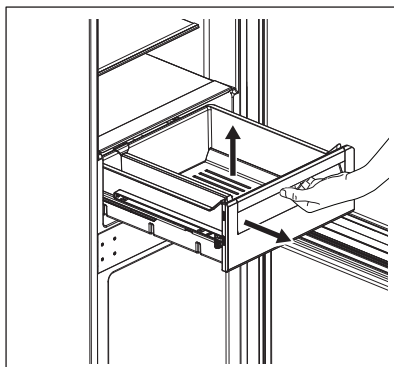
parem õhuringlus annab tulemuseks madalama õhuniiskuse puu- ja köögiviljasahtlites.

Juurviljasahtel

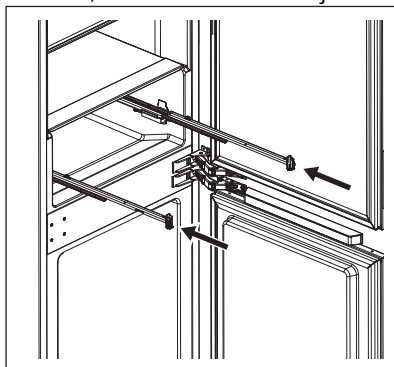
Sahtel sobib puu- ja köögiviljade hoidmiseks.

Sahtli eemaldamiseks (nt puhastamiseks):

1. Tõmmake sahtel välja ja tõstke üles.

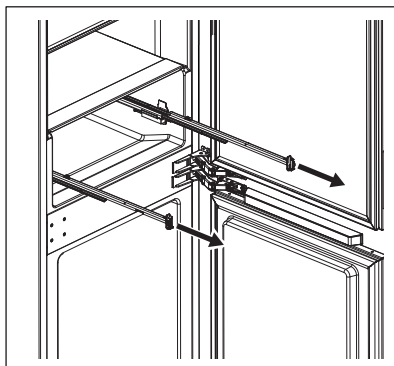


2. Enne ukse sulgemist lükake siinid tagasi sisse, et vältida seadme kahjustamist.

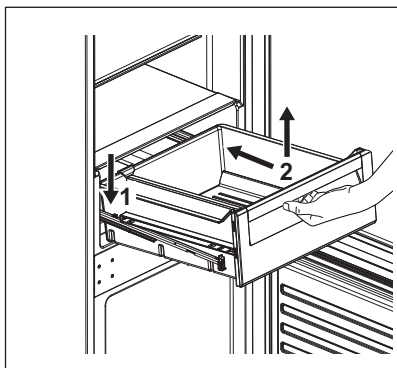


Tagasiasetamiseks:

1. Tõmmake siinid välja.



2. Asetage sahtli (1) tagumine osa siinidele.



3. Sahtli sisselükkamisel hoidke selle esiosa (2) ülestõstetuna.

4. Vajutage sahtli esiosa allapoole.

i Tõmmake sahtel uuesti välja ja kontrollige, kas see asetseb õigesti nii tagumiste kui eesmistele klambrite küljes.

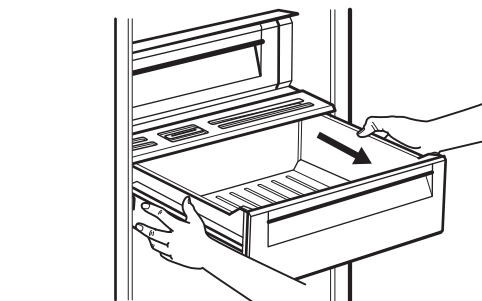
Liugriiul

Juurviljasahtli ülaosas on liugriiul, mille küljes on kaks eemaldatavat korvi ja mille saab vastavalt isiklikele eelistustele juurdepääsetavuse hõlbustamiseks ümber tõsta. Mõlemal anumal on kaas, et hoida ära lõhnade edasikandumist.

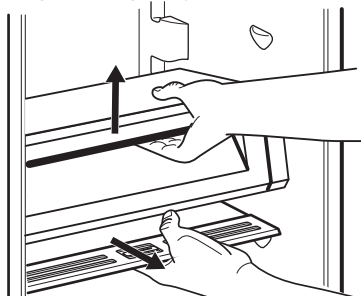
Sektsiooni Extra Zone eemaldamine

Sektsiooni Extra Zone eemaldamiseks külmutuskapist järgige alltoodud samme:

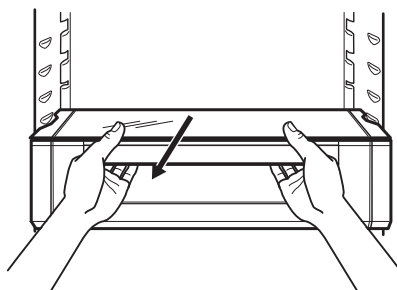
1. Tõmmake köögiviljasahtel külmikust välja.



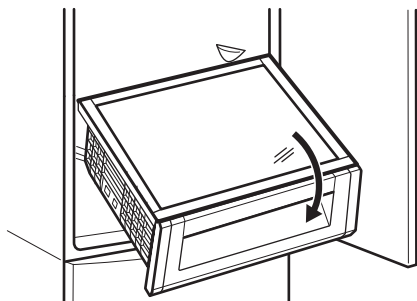
2. Tõstke sektsiooni Extra Zone üles ja tõmmake klaaskate koos selle all oleva niiskusregulaatoriga välja.



3. Hoidke sahtlit ja sektsiooni Extra Zone klaaskatet koos ning tõmmake neid enda poole.

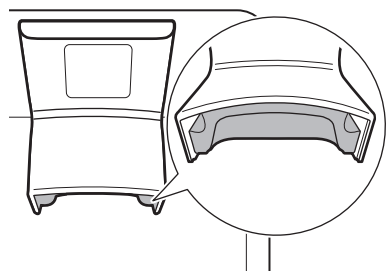


4. Kallutage moodulit allapoole, et see külmikust välja võtta.



Ventilaatorjahutus

⚠ HOIATUS! Ärge eemaldage seadme põhjast vahtpolüstürooli.



See seadis lülitub vajadusel automaatselt sisse.

Seadme saab vajadusel ka käsitsi sisse lülitada (vt jaotist „Ventilaatorjahutus funktsioon“).

i Ventilaator töötab ainult siis, kui uks on suletud. Kui funktsioon automaatselt sisse lülitub, siis ei saa te seda välja lülitada. Ventilaator lülitub ise välja.

Värskede toidu külmutamine

Sügavkülmasektsioon on ette nähtud värskede toidu külmutamiseks ning sügavkülmutatud ja külmutatud toiduainete pikaajaliseks säilitamiseks.

Värskede toidu külmutamiseks lülitage Kiirkülmutus funktsioon sisse vähemalt 24 tundi enne toidu sügavkülmasektsiooni panemist.

Jaotage värsked toiduained ühtlaselt ülevalt esimesse sektsiooni või sahtlisse.

Maksimaalne toidu kogus, mida uusi toiduaineid lisamata 24 tunni jooksul külmutada saab, on toodud seadme siseküljel asuval andmesildil.

Kui külmutusprotsess on lõppenud, pöördub seade automaatselt tagasi eelmise temperatuurisätte juurde (vt "Kiirkülmutus funktsioon").

Lisateavet vt "Nõuanded külmutamiseks".

Külmutatud toiduainete säilitamine

Enne seadme esmakordset käivitamist või pärast pikemaajalist kasutuspausi laske seadmel enne toiduainete sissepanekut vähemalt 3 tundi töötada funktsioonil Kiirkülmutus.

Sügavkülmiiku sahtlid tagavad soovitud toiduainepakendi kiire ja hõlpsa leidmise. Kui soovite säilitada suurt kogust toitu, eemaldage kõik sahtlid ja pange toiduained riuliletele.

Jälgige, et toiduained ei oleks uksele lähemal kui 15 mm.

⚠ ETTEVAATUST! Sulamisprotsessi tahtmatul käivitumisel, näiteks elektrikatkestuse tõttu, kui seade on olnud toideta kauem kui andmeplaadil toodud "temperatuuri tõusu aeg" seda lubab, tuleb sulatatud toit kiiresti ära tarvitada või koheselt küpsetada ning seejärel jahutada ja uuesti külmutada. Vt jaotist "Kõrge temperatuuri hoiatus".

Sulatamine

Sügavkülmutatud või külmutatud toiduaineid võib enne tarvitamist sulatada külmikus või külma vette asetatud kilekotis.

See oleneb saadaolevast ajast ja toidu tüübist. Väikseid toiduportsjoneid võib küpsetada ka külmutatult.

Jääkuubikute valmistamine

Seadmel on olemas üks või mitu mahutit jääkuubikute valmistamiseks.



Mahutite külmikust väljavõtmiseks ärge kasutage metallesemeid.

1. Täitke need mahutid veega.
2. Asetage jäämahutid sügavkülmikusektsiooni.

Näpunäited ja nõuanded

Näpunäiteid energia säästmiseks

- Sügavkülmik: Seadme sisemine konfiguratsioon tagab kõige efektiivsema energiakasutuse.
- Külmik Kõige efektiivsem energiakasutus on tagatud sellega, kui sahtlid paiknevad seadme allosas ja riiulid on paigutatud ühtlaste vahedega. Ukseriivulite paigutus energiatarbimist ei mõjuta.
- Ärge avage ust sageli ega jätke seda lahti kauemaks kui vaja.
- Sügavkülmik: Mida madalamaks on temperatuur seatud, seda suurem on energiatarbimine.
- Külmik Ärge valige energia säästmiseks liiga kõrget temperatuuri, kui toiduainete kirjelduses ei ole öeldud teisiti.
- Kui seade on täis ja seda ümbritsev temperatuur on kõrge või temperatuur on seatud madalaks, võib kompressor pidevalt töötada, põhjustades härmatise või jää tekkimist aurustil. Sellisel juhul seadke temperatuur kõrgemaks, et võimaldada automaatsulatust ja sel viisil energiat kokku hoida.
- Tagage hea ventilatsioon. Ärge katke ventilatsiooniavasid ega -võret kinni.
- Jälgige, et seadmes olevad toiduained oleks paigutatud nii, et õhk saaks seadme tagaosas olevate vastavate õhuavade kaudu liikuda.


Nõuanded külmutamiseks

- Lülitage Kiirkülmutus funktsioon sisse vähemalt 24 tundi enne toiduainete sügavkülmikusse asetamist.
- Enne külmutamist pakkige toiduained hermeetiliselt alumiiniumfooliumisse, plastkilesse või -kotti või õhukindlasse kaanega nõusse.
- Külmutamise ja sulatamise hõlbustamiseks jagage toiduained väiksemateks portsjoniteks.
- Soovitav on külmutatavatele toiduainetele lisada kuupäevadega sildid. See aitab teil toiduaineid tuvastada ja otsustada, millises järjekorras need enne kvaliteedi halvenemist ära tarvitada.
- Kvaliteedi tagamiseks peavad külmutatavad toiduained olema täiesti värsked. See kehtib eeskätt puu- ja juurviljade puhul, mis toitainete säilimise kindlustamiseks tuleb külmutada kohe pärast korjamist.
- Ärge külmutage vedelikke sisaldavaid pudeleid ega purke, eriti aga süsihappegaasiga jookke, sest need võivad külmutamise ajal plahvatada.
- Ärge pange sügavkülmkambrisse sooja toitu. Enne hoiule panekut laske toidul jahtuda toatemperatuurini.
- Et vältida juba külmutatud toiduainete temperatuuri tõusu, ärge asetage külmutamata toiduaineid nende vahetusse lähedusse. Pange

toatemperatuuriga toiduained sügavkülmkambris sellesse ossa, kus külmutatud toiduaineid veel ei ole.

- Ärge sööge jääkuubikuid, mahlanjääd või jääkomme kohe pärast sügavkülmikust väljavõtmist. Külmahajustuse oht!
- Sulatatud toitu ei tohi uuesti külmutada. Kui toit on sulanud, tuleb see kuumtöödelda, jahutada ja alles siis külmutada.

Näpunäiteid külmutatud toiduainete säilitamiseks

- Sügavkülmaseksioon on tähistatud sümboliga .
- Sobivaim temperatuur, mis tagab külmutatud toiduainete säilimise, on -18 °C või sellest madalam. Kõrgem temperatuur külmikus võib toidu säilivusaega lühendada.
- Külmutatud toiduainete säilitamiseks sobib kogu sügavkülmikuseksioon.
- Jätke toiduainete ümber veidi vaba ruumi, et õhk pääseks vabalt liikuma.

Säilivusaeg sügavkülmaseksioonis

Toiduaine tüüp	Säilivusaeg (kuud)
Leib	3
Puuviljad (välja arvatud tsitruselised)	6 - 12
Köögiviljad	8 - 10
Järelejäänud toit, lihata	1 - 2
Piimatooted	
Või	6 - 9
Pehme juust (nt mozzarella)	3 - 4
Kõva juust (nt parmesan, tšedar)	6
Mereannid	
Rasvane kala (nt lõhe, makrell)	2 - 3
Lahja kala (nt tursk, lest)	4 - 6
Krevetid	12
Puhastatud merekarbid ja rannakarbid	3 - 4
Küpsetatud kala	1 - 2

- Õigete säilitusnõuete teadasaamiseks vaadake kindlasti pakendil toodud teavet.
- Tähtis on pakkida toiduained nii, et vesi, niiskus või kondensvesi ei pääse pakendisse.

Ostunõuanded

Pärast sisseoste:


- Kontrollige, ega pakend pole katki - selline toit võib olla riknenud. Kui pakend on paisunud või märg, võib see viidata valedele säilitustingimustele ja sellele, et sulamine võib olla juba alanud.
- Et piirata külmutatud toiduainete sulamahakkamist, ostke need alati kõige viimasena ja kasutage transportimisel termoisolatsiooniga külmakotti.
- Poest koju jõudes asetage külmutatud toiduained kohe sügavkülmikusse.
- Kui märkate, et toit on kasvõi osaliselt sulanud, ärge seda uuesti külmutage. Tarvitage see ära esimesel võimalusel.
- Jälgige aegumiskuupäeva ja muud pakendil olevat säilitusinfot.

Toiduaine tüüp	Säilivusaeg (kuud)
Liha	
Linnuliha	9 - 12
Veiseliha	6 - 12
Sealiha	4 - 6
Lambaliha	6 - 9
Vorst	1 - 2
Sink	1 - 2
Järelejäänud toit, lihaga	2 - 3

Nõuanded värskete toidu jahutamiseks

- Sobivaim temperatuur, mis tagab värskete toidu säilimise, on +4°C või sellest madalam. Kõrgem temperatuur külmikus võib toiduainete säilivusaega lühendada.
- Toidu värskuse ja lõhna säilitamiseks katke see kinni.
- Häiriva lõhna vältimiseks tuleb nii vedelikke kui ka muid toiduaineid säilitada külmikus suletud anumates.
- Toore toiduainete ja valmistoidu ristsaastumise ärahoidmiseks katke valmistoit kinni ja hoidke seda tooretest toiduainetest eraldi.
- Külmutatud toiduaineid soovitatakse sulatada külmikus.
- Ärge pange külmikusse sooja toitu. Enne külmikusse panekut jahutage toit toatemperatuurini.
- Toidu raiskamise vältimiseks asetage uuemad toiduained alati tahapoole.

Näpunäiteid toidu säilitamiseks külmikus

- Värskete toidu sektsioon on tähistatud (andmeplaadil) sümboliga .

- Liha (igat tüüpi): mähkige sobivasse pakendisse ja pange köögiviljasahtli kohal olevale klaasriiulile. Ärge säilitage liha kauem kui 1–2 päeva.
- Puu- ja köögiviljad: puhastage põhjalikult (eemaldage muld) ja asetage spetsiaalsesse sahtlisse (köögiviljasahtlisse).
- Eksootilisi puuvilju (banaane, mangosid, papaiat jms) pole soovitatav külmikusse panna.
- Külmikus ei tohiks hoida selliseid köögivilju nagu tomatid, kartulid, sibulad ja küüslauk.
- Või ja juust: pange õhukindlasse nõusse või mässige alumiiniumfooliumi või polüetüleenkotti ning suruge seal võimalikult palju õhku välja.
- Pudelik: keerake peale kork ja paigutage ukse küljes olevale pudeliriulile või pudelirestile (kui see on olemas).
- Toiduainete jahtumise kiirendamiseks on soovitatav sisse lülitada ventilaator. Ventilaatorjahutus sisselülitamine tagab ühtlasema temperatuuri.
- Vaadake alati toiduainete säilituskuupäeva, et leida teavet säilitamise kestuse kohta.

Puhastus ja hooldus



HOIATUS! Vt ohutust käsitlevaid peatükke.

Regulaarne puhastamine

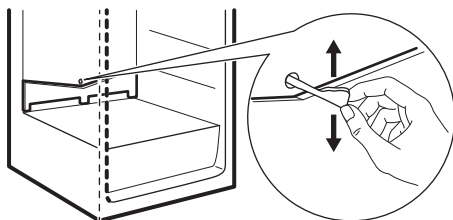


Enne seadme puhastamist tehke see tühjaks.

Seadmeid tuleb puhastada regulaarselt:

1. puhastage sisemus ja tarvikud leige vee ja vähese neutraalse seebiga.
2. Kontrollige regulaarselt uksetihendeid ja pühkige need puhtaks, eemaldades mustuse ja prahi.
3. Loputage ja kuivatage täielikult.

Külmkapi sulatamine



Normaalkasutuse ajal eemaldatakse härmatis külmiku aurusti küljest automaatselt iga kord, kui kompressor seiskub. Sulatatud vesi voolab läbi väljavoolu spetsiaalsesse anumasse seadme taga, mootorikompressori kohal, kus see aurustub.

Üluline on perioodiliselt puhastada sulatatud vee äravooluava külmikusektsiooni kanali keskel, et vältida vee ülevoolamist ja tilkumist sees olevale toidule.

Kasutage selleks tarvikute kotis olevat spetsiaalset torupuhastajat.

Sügavkülmiku sulatamine

Sügavkülmutisektsioon on härmatisevaba. See tähendab, et kasutamise käigus ei teki härmatist ei seadme siseseintele ega ka toiduainetele.

Seadme mittekasutamise periood

Kui seadet pikema aja jooksul ei kasutata, siis rakendage järgmisi ohutusmeetmeid:

1. Ühendage seade vooluvõrgust lahti.
2. Tühjendage see toiduainetest.
3. Puhastage seade ja kõik lisatarvikud.
4. Jätke ukсед lahti, et vältida halbade lõhnade tekkimist.

Tõrkeotsing

⚠ HOIATUS! Vt ohutust käsitlevaid peatükke.

Mida teha, kui...

Probleem	Võimalik põhjus	Lahendus
Seade ei tööta.	Seade on välja lülitatud.	Lülitage seade sisse.
Seade ei tööta.	Pistik ei ole nõuetekohaselt pistikupesaga ühendatud.	Ühendage pistik nõuetekohaselt pistikupesaga.
Seade ei tööta.	Pistikupesas puudub pinge.	Ühendage mõni teine seade pistikupesaga. Võtke ühendust kogemustega elektrikuga.
Seade tekitab müra.	Seade on valesti toetatud.	Kontrollige seadme stabiilsust.

Probleem	Võimalik põhjus	Lahendus
On võimalik, et seade tekitab järgmisi helisid: mulisemine, põrin, praksumine või klõpsumine.		See on normaalne. Vt jaotist „Müra“.
Heli- või visuaalne hoiatus on sees.	Seade on hiljuti sisse lülitatud.	Vt jaotist "Avatud ukse hoiatus" või jaotist "Kõrge temperatuuri hoiatus".
Heli- või visuaalne hoiatus on sees.	Valitud temperatuur seadmes on liiga kõrge.	Vt jaotist "Avatud ukse hoiatus" või jaotist "Kõrge temperatuuri hoiatus".
Heli- või visuaalne hoiatus on sees.	Uks on lahti jäetud.	Sulgege uks.
Kompressor töötab kogu aeg.	Temperatuur on valesti seatud.	Vt jaotist "Juhtpaneel".
Kompressor töötab kogu aeg.	Panite külmikusse korraga liiga palju toiduaineid.	Oodake mõni tund, seejärel kontrollige uuesti temperatuuri.
Kompressor töötab kogu aeg.	Ruumi temperatuur on liiga kõrge.	Vt jaotist "Paigaldamine".
Kompressor töötab kogu aeg.	Seadmesse paigutatud toiduained olid liiga soojad.	Enne külmikusse paigutamist laske neil jahtuda toatemperatuurini.
Kompressor töötab kogu aeg.	Seadme uks ei ole korralikult kinni.	Vt jaotist "Ukse sulgemine".
Kompressor töötab kogu aeg.	Kiirkülmutus-funktsioon on sisse lülitatud.	Vt jaotist „Kiirkülmutus-funktsioon“.
Kompressor töötab kogu aeg.	Sisseostud-funktsioon on sisse lülitatud.	Vt jaotist „Sisseostud-funktsioon“.
Kompressor ei hakka kohe tööle pärast „Kiirkülmutus“ või „Sisseostud“ vajutamist või pärast temperatuuri muutmist.	Kompressor käivitub teatud aja pärast.	See pole tõrge ja on normaalne.
Uks on kõver või takistab õhutusava.	Masin pole loodis.	Vt paigaldusjuhiseid.
Uks avaneb raskelt.	Üritasite ust avada liiga kiiresti pärast selle sulgemist.	Pärast ukse sulgemist ja enne selle uuesti avamist oodake mõni sekund.

Probleem	Võimalik põhjus	Lahendus
Lamp ei tööta.	Lamp on ooterežiimis.	Sulgege või avage uks.
Lamp ei tööta.	Lamp on defektne.	Võtke ühendust lähima volitatud teeninduskeskusega.
Külmikus on liiga palju härmatist ja jääd.	Seadme uks ei ole korralikult kinni.	Vt jaotist "Ukse sulgemine".
Külmikus on liiga palju härmatist ja jääd.	Tihend on deformeerunud või määrdunud.	Vt jaotist "Ukse sulgemine".
Külmikus on liiga palju härmatist ja jääd.	Toiduained ei ole korralikult pakendatud.	Pakendage toiduained korralikult.
Külmikus on liiga palju härmatist ja jääd.	Temperatuur on valesti seatud.	Vt jaotist "Juhtpaneel".
Külmikus on liiga palju härmatist ja jääd.	Seade on täiesti täis ja valitud on madalaim temperatuur.	Valige kõrgem temperatuur. Vt jaotist "Juhtpaneel".
Külmikus on liiga palju härmatist ja jääd.	Seatud temperatuur on liiga madal ja ümbritsev temperatuur on liiga kõrge.	Valige kõrgem temperatuur. Vt jaotist "Juhtpaneel" ja jaotist "Asukoht".
Vesi voolab külmiku tagaplaadil.	Tagaplaadil sulab automaatse sulatusprotsessi käigus jää.	See on normaalne.
Külmiku tagaseinal on liiga palju kondensvett.	Ust on avatud liiga tihti.	Avage uks ainult vajadusel.
Külmiku tagaseinal on liiga palju kondensvett.	Uks polnud täielikult suletud.	Kontrollige, kas uks on korralikult suletud.
Külmiku tagaseinal on liiga palju kondensvett.	Toit ei ole korralikult sisse pakitud.	Enne toiduainete külmikusse asetamist pange need sobivasse pakendisse.
Külmiku sees voolab vesi.	Toiduained takistavad vee valgumist veekogumisnõusse.	Veenduge, et toiduained ei puuduta tagaplaati.
Külmiku sees voolab vesi.	Vee väljund on ummistunud.	Puhastage vee väljundava.
Vesi voolab põrandale.	Sulamisvee väljalase ei ole ühendatud kompressori kohal asuva aurustusosalusega.	Ühendage sulamisvee väljalase aurustusosalusega.
Vesi voolab põrandale.	Uks oli jäetud liiga kauaks lahti.	Avage uks ainult vajadusel.

Probleem	Võimalik põhjus	Lahendus
Vesi voolab põrandale.	Tihend on deformeerunud või kahjustunud.	Pöörduge volitatud hoolduskeskusse.
Temperatuuri ei saa seada.	Sisse on lülitatud „Kiirkülmutus-funktsioon“ või „Sisseostud-funktsioon“.	Lülitage „Kiirkülmutus-funktsioon“ või „Sisseostud-funktsioon“ käsitsi välja või oodake, kuni funktsioon automaatselt valitud temperatuurile lähtestub. Vt jaotist „Kiirkülmutus-funktsioon“ või „Sisseostud-funktsioon“.
Temperatuur on seadmes liiga madal/kõrge.	Temperatuur on seatud valesti.	Seadke kõrgem/madalam temperatuur.
Temperatuur on seadmes liiga madal/kõrge.	Seadme uks ei ole korralikult kinni.	Vt jaotist "Ukse sulgemine".
Temperatuur on seadmes liiga madal/kõrge.	Toiduainete temperatuur on liiga kõrge.	Enne toiduainete asetamist külmikusse laske toiduainetel toatemperatuurini jahtuda.
Temperatuur on seadmes liiga madal/kõrge.	Hoiustate korraka liiga palju toiduaineid.	Pange külmikusse samaaegselt vähem toiduaineid.
Temperatuur on seadmes liiga madal/kõrge.	Ust on avatud liiga tihti.	Avage uks ainult vajadusel.
Temperatuur on seadmes liiga madal/kõrge.	Kiirkülmutus-funktsioon on sisse lülitatud.	Vt jaotist „Kiirkülmutus-funktsioon“.
Temperatuur on seadmes liiga madal/kõrge.	Sisseostud-funktsioon on sisse lülitatud.	Vt jaotist „Sisseostud-funktsioon“.
Temperatuur on seadmes liiga madal/kõrge.	Seadmes puudub külma õhu ringlus.	Veenduge, et seadmes on külma õhu ringlus. Vt jaotist „Vihjeid ja näpunäiteid“.
Kuvatakse ekraanil DEMO.	Seade on demorežiimis.	Hoidke nuppu OK allavajutatult umbes 10 sekundit, kuni kostab pikk signaal ja ekraan lülitub lühiajaliselt välja.
Numbrite asemel kuvatakse temperatuurinäidikul sümbol  või  või  .	Temperatuurianduri probleem.	Võtke ühendust lähima volitatud teeninduskeskusega (jahutussüsteem jätkab toiduainete hoidmist külmas, kuid temperatuuri reguleerimine ei ole võimalik).

- i** Kui nõuanne ei anna soovitud tulemust, helistage lähimasse volitatud teeninduskeskusesse.

Lambi asendamine

Seade on varustatud pikaajalise sisemise LED-valgustiga.

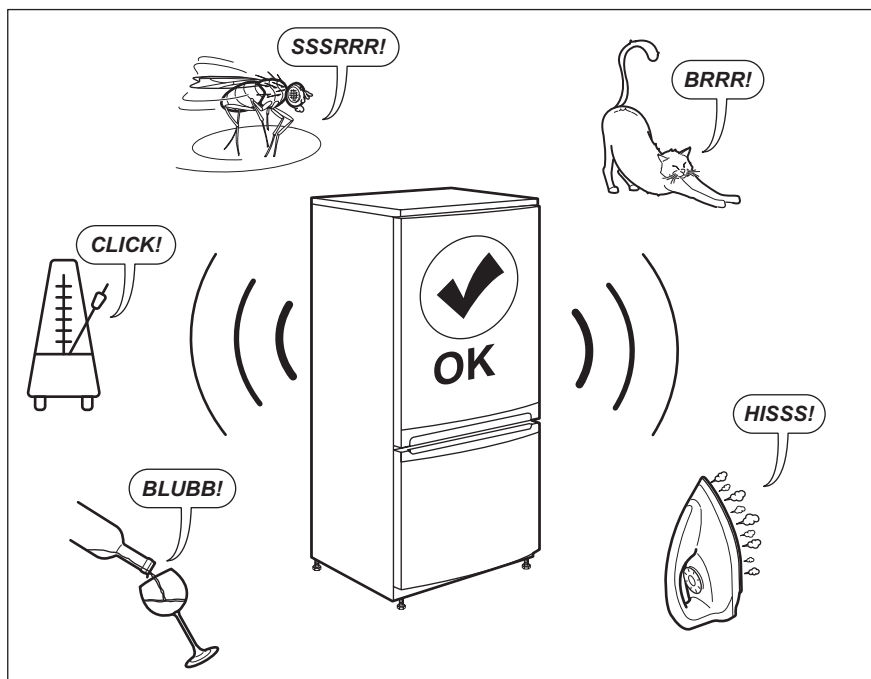
Lampi tohib vahetada ainult hoolduskeskuse töötaja. Pöörduge volitatud teeninduskeskusesse.

Ukse sulgemine

- i** Hoiduge uste paugutamisest, et vältida säilitatavate esemete nihkumist ja kukkumist.

1. Puhastage uksetihendid.
2. Vajadusel reguleerige ust. Tutvuge paigaldusjuhistega.
3. Vajadusel asendage defektsed uksetihendid. Pöörduge volitatud hoolduskeskusesse.

Helid

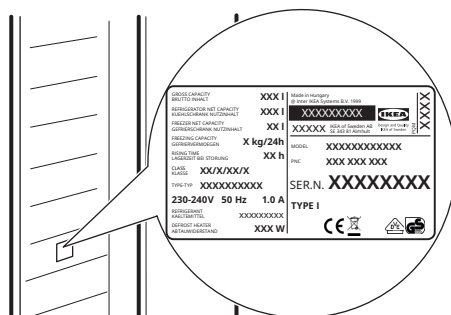


Tehnilised andmed

Toote kategooria

Toote tüüp	Külmik-sügavkülmik
Paigalduse tüüp	Ainult integreeritud
Toote mõõtmed	
Kõrgus	1884 mm
Laius	546 mm
Sügavus	549 mm
Netomaht	
Värske toidu sektsioon (külmik)	215,6 l
4 täрни sektsioon (sügavkülmik)	62,4 l
Sulatusüsteem	
Värske toidu sektsioon (külmik)	automaatne
4 täрни sektsioon (sügavkülmik)	automaatne
Tärnireiting	***
Külmutamisaeg	9,5 h
Külmutusvõimsus	3,5 kg/12 h
Aastane energiatarve	216 kWh
Õhus leviva akustilise müra tase	35 dB(A)
Energiatõhususe klass	E
Pinge	230 - 240 V
Sagedus	50 Hz

Täiendavad tehnilised andmed (sh seerianumber) on toodud andmeplaadil, mis asub seadme vasakul siseküljel ja energiasildil.



Seadme energiamärgisel olevalt QR-koodilt leiате veebilingi teabele, mis on seotud selle seadme jõudlusele vastavalt EL EPREL-i andmebaasis kirjeldatule. Hoidke energiamärgis alles koos kasutusjuhendiga ja kõigi muude dokumentidega, mis seadmega kaasnesid.

Sama teavet EPREL-is on võimalik leida ka lingilt <https://eprel.ec.europa.eu>, kasutades

mudeli nime ja tootenumbrit, mis on toodud andmesildil.



Täpsemat teavet energiamärgisel toodud andmete kohta leiате aadressilt www.theenergylabel.eu.

Teave testimisasutustele

Selle seadme paigaldamine ja ettevalmistamine mistahes ökodisaini kinnituse saamiseks peab vastama standardile EN 62552. Ventilatsiooninõuded, paigaldusniši mõõtmed ja minimaalne

kaugus tagaseinast on toodud käesoleva kasutusjuhendi 3. jaotises. Lisateavet (sh infot täitmise kohta) saate tootjalt.

Jäätmekäitus

Sümboliga  tähistatud materjalid võib ringlusse suunata. Selleks viige pakendid vastavatesse konteineritesse. Aidake hoida keskkonda ja inimeste tervist ja suunake elektri- ja elektroonilised jäätmed ringlusse. Ärge visake sümboliga  tähistatud

seadmeid muude majapidamisjäätmete hulka. Viige seade kohalikku ringluspunkti või pöörduge abi saamiseks kohalikku omavalitsusse.

IKEA GARANTII

Kui kaua IKEA garantii kehtib?

Garantii kehtib 5 aastat alates kuupäevast, mil oma IKEA seadme ostsite. Ostutõendina nõutakse originaalostutšeki olemasolu. Kui garantii raames teostatakse teenustöid, ei pikenda see seadme kehtivat garantiiperioodi.

Kes teostab teenustöid?

IKEA teenusepakkuja pakub teenustöid oma teeninduspunktide või volitatud teeninduspartnerite võrgustiku kaudu.

Mida garantii hõlmab?

Garantii hõlmab selliseid seadme vigu, mis on tekkinud valmistusvigade või

materjalvigade tõttu alates IKEA-st ostmise kuupäevast. Käesolev garantii kehtib ainult kodse kasutuse puhul. Erandid on välja toodud jaotises "Mida käesolev garantii ei hõlma?" Garantiiiperioodi jooksul kaetakse vigade kõrvaldamisega seotud kulud, nt parandustööd, osade vahetamine ning töö- ja transpordikulud juhul, kui seade on parandustöödeks kättesaadav ilma spetsiaalsete kulutusteta. Sellisel juhul kehtivad EL-i suunised (nr 99/44/EÜ) ja vastavad kohalikud eeskirjad. Asendatud osade omanikuks on IKEA.

Mida teeb IKEA probleemi kõrvaldamiseks?

IKEA määratud teenusepakkuja vaatab seadme üle ja otsustab ainuisikuliselt, kas see on käesoleva garantiiga hõlmatud. Kui garantii kehtib, otsustab IKEA teenusepakkuja või tema volitatud teeninduspartner seejärel oma parima äranägemise kohaselt seadme kas parandada või samaväärselt tootega asendada.

Mida käesolev garantii ei hõlma?

- Tavalist kulumist.
- Tahtlikust tegevusest või hooletusest põhjustatud kahjusid, kasutusjuhiste eiramisest tulenevaid kahjusid, vale paigaldamise või elektripinge kasutamise tõttu tulenevaid kahjusid, keemiliste või elektrokeemiliste reaktsioonide tõttu tekkinud kahjusid, rooste-, korrosiooni- või veekahjusid, sealhulgas, kuid mitte ainult, vee liigest lubjasaldusest tulenevaid kahjusid ega ebaharilikest keskkonnatingimustest tulenevaid kahjusid.
- Vahetatavaid tarvikuid nagu patareid ja lambid.
- Mittefunktsionaalseid ja dekoratiivseid muutusi, mis ei mõjuta seadme tavapärasest kasutamist, näiteks kriimustusi või võimalikke värvimuutusi.
- Kahjusid, mida on põhjustanud seadmesse sattunud võõrkehade või ained filtrite, tühjendussüsteemide või pesuainelahtrite puhastamisel või ummistuste kõrvaldamisel.
- Järgmiste osade kahjusid: keraamiline klaas, tarvikud, lauanõude ja söögiriistade korvid, tugijalad ja tühjendustorud, tihendid, lambid ja lampide katted, ekraanid, nupud, kaitsekatted ja nende osad. Välja arvatud juhul, kui tõendatakse selliste kahjude tulenemine toote vigadest.
- Kui tehnik ei tuvasta tehtud ülevaatusel tulemusel vea olemasolu.
- Kui parandustöid on teostanud muud kui meie poolt ette nähtud teenusepakkujad ja/või volitamata lepingupartnerid või kui kasutatud on mitte-originaalvaruosi.
- Kui teostada tuleb parandustöid, mis on vajalikud vale või mitte ette nähtud viisil paigalduse tõttu.
- Kui seadet kasutatakse mitte koduses majapidamises, vaid ärilisel eesmärgil.
- Transpordikahjud. Kui klient transpordib toote ise oma koju või muule aadressile, ei vastuta IKEA mingite transportimisel tekkida võivate kahjude eest. Juhul, kui toote transpordib kliendi aadressile IKEA, siis katab transportimisel toote tekkida võivad kahjud käesolev garantii.
- IKEA seadme esmase paigaldamisega seotud kulud. Kui IKEA teenusepakkuja või tema volitatud teeninduspartner parandab või asendab toote vastavalt käesoleva garantiitingimustele, paigaldab teenusepakkuja või tema volitatud teeninduspartner parandatud seadme või ka asendusseadme vajadusel ise.

See piirang ei kehti juhul, kui pole tegu rikkega, vaid kui kvalifitseeritud tehnik kasutab meie originaalvaruosi, et viia seade vastavusse mõnes teises EL-i riigis kehtivate tehnilise ohutuse nõuetega.

Kohalike seaduste rakendamine

IKEA garantii annab Teile kindlad seaduslikud õigused, mis on kohalike nõuete suhtes ülimuslikud. Need tingimused ei piira siiski mingil moel kohalikus seadusandluses kirjeldatud tarbijaõigusi.

Kehtivuspiirkond

Kui olete seadme ostnud ühest EL-i riigist ja viite selle teise EL-i riiki, tagatakse teenused teile selles riigis tavapäraselt garantiitingimuste raamistikus. Kohustus teostada garantii raamistikus pakutavaid teenustöid kehtib vaid juhul, kui seade on paigaldatud ja vastavuses järgmiste nõuetega:

- tehniliste näitajatega, mis kehtivad garantiinõude esitamise riigis;
- kokkupanemisjuhiste ja kasutusjuhendis oleva ohutusinfoga.

IKEA seadmete müügijärgne teenindus:

Võtke kindlasti ühendust IKEA müügijärgse teenindusega:

1. kui soovite esitada käesoleva garantii alla kuuluva nõude;
2. kui soovite täpsemat teavet IKEA seadme paigaldamise kohta spetsiaalsesse IKEA köögmööblisse. Teenindus ei anna teavet järgmistes küsimustes:
 - IKEA köökide paigaldamise kohta üldiselt;
 - elektriühenduste kohta (kui seadme juurde ei kuulu pistik ja kaabel), vee- ja gaasiühenduste kohta, sest need tööd tuleb tellida vastava volitusega hooldustehnikult.
3. kui soovite täpsemat teavet IKEA seadme kasutusjuhendi ja tehniliste andmete kohta.

Et saaksime teid parimal moel aidata, lugege enne meie poole pöördumist tähelepanelikult käesolevas brošüüris olevaid kokkupanemisujuhiseid ja/või kasutusjuhendit.

Kuidas meid leida



Täieliku loendi IKEA kontaktide ja vastavate kohalike telefoninumbritega leiате selle juhendi viimaselt leheküljelt.

- i** Et saaksime teid kiiremini teenindada, soovitame kasutada selle kasutusjuhendi lõpus olevaid telefoninumbreid. Kasutage alati neid loendis olevaid telefoninumbreid, mis on ära toodud teid huvitava seadme juures. Enne meile helistamist hoidke käepärast oma seadmele vastav IKEA tootenumber (8-kohaline kood), samuti seadme seerianumber (8-kohaline kood seadme andmesildil).

i **HOIDKE OSTUTŠEKK ALLES!** See on teie ostutõend ning see tuleb esitada garantii taotlemisel. Pidage meeles, et ostutšekk sisaldab ka andmeid teie poolt ostetud IKEA seadme tootenime ja -numbri kohta (8-kohaline kood).

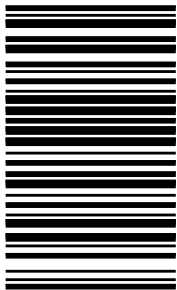
Kas vajate täiendavat abi?

Kui teil on küsimusi, mis ei ole seotud teie seadmete müügijärgse teenindusega, siis pöörduge lähima IKEA kõnekeskuse poole. Enne helistamist soovitame siiski tähelepanelikult lugeda seadmega kaasas olevaid dokumente.

Country	Phone number	Call Fee	Opening time
België	070 246016	Binnenlandse gesprekskosten	8 tot 20 Weekdagen
Belgique		Tarif des appels nationaux	8 à 20. En semaine
България	+359 2 492 9397	Според тарифата на оператора за обаждания към стационарен номер	От 8:30 до 17:30 ч в работни дни
Česká Republika	246 019721	Cena za místní hovor	8 až 20 v pracovních dnech
Danmark	70 15 09 09	Landstakst	man. - fre. 09.00 - 20.00 lør. - søn. 09.00 - 18.00
Deutschland	+49 1806 33 45 32*	* 0,20 €/Verbindung aus dem Festnetz max. 0,60 €/Verbindung aus dem Mobilfunknetz	Werktags von 8.00 bis 20.00
Ελλάδα	211 176 8276	Υπεραστική κλήση	8 έως 20 κατά τις εργάσιμες ημέρες
España	91 1875537	Tarifa de llamadas nacionales	De 8 a 20 en días laborables
France	0170 36 02 05	Tarif des appels nationaux	9 à 21. En semaine
Hrvatska	00385 1 6323 339	Cijena ovisi o pružatelju telefonske usluge korisnika	radnim danom od ponedjeljka do petka od 08:00 do 16:00
Ireland	0 14845915	National call rate	8 till 20 Weekdays
Ísland	+354 5852409	Innanlandsgjald fyrir síma	9 til 18. Virka daga
Italia	02 00620818	Tariffa applicata alle chiamate nazionali	dalle 8 alle 20 nei giorni feriali
Κυπρος	22 030 529	Υπεραστική κλήση	8.30 έως 16.30 κατά τις εργάσιμες ημέρες
Lietuva	5 230 06 99	Nacionalinių pokalbių tarifai	Pr. - Ketv.: 8:00 - 12:00, 12:45 - 17:00 Pnkt.: 8:00 - 12:00, 12:45 - 15:45
Magyarország	06-1-252-1773	Belföldi díjszabás	Hétköznap 8.00 és 17.00 óra között
Nederland Luxembourg	050-7111267 (0900-BEL IKEA) +31 507111267 (international)	Geen extra kosten. Alleen lokaal tarief.	ma-vr: 8.00 - 21.00 zat: 9.00 - 21.00 zon / pub. vakantie: 10.00 - 18.00
Norge	22 72 35 00	Takst innland	8 til 18 ukedager
Österreich	+43-1-2056356	max. 10 Cent/min.	Mo - Fr 8.00 - 20.00 Uhr
Polska	801 400 711 and +48 22 749 60 99	Koszt zgodny z taryfą operatora	Od 8 do 20 w dni robocze
Portugal	211557985	Chamada Nacional	9 às 21. Dias de Semana *excepto feriados
România	021 211 08 88	Tarif apel național	8 - 20 în zilele lucrătoare
Россия	8 495 6662929	Действующие телефонные тарифы	с 8 до 20 по рабочим дням Время московское
Schweiz	031 5500 324	Tarif für Anrufe im Bundesgebiet	8 bis 20 Werkstage
Suisse		Tarif des appels nationaux	8 à 20. En semaine
Svizzera		Tariffa applicata alle chiamate nazionali	dalle 8 alle 20 nei giorni feriali
Slovenija	+38618108621	lokalni strošek je običajna tržna vrednost, odvisna od ponudnika telefonije	8.00 - 16.00 ob delavnikih
Slovensko	(02) 3300 2554	Cena vnútroštátneho hovoru	8 až 20 v pracovných dňoch
Suomi	030 6005203	pvm/mpm	Ma - To 8:00 -18:00 Pe 9:00 -16:00
Sverige	0775 700 500	lokalsamtal (lokal taxa)	mån-fre 8.30 - 20.00 lör-sön 9.30 - 18.00
United Kingdom	020 3347 0044	National call rate	9 till 21. Weekdays
Србија	+381 11 7 555 444 (ако позивате изван Србије) 011 7 555 444 (ако позивате из Србије)	Цена позива у националном саобраћају	Понедељак - субота: 09 - 20 Недеља: 09 - 18
Eesti, Latvija, Україна			www.ikea.com



222380478-A-412022



© Inter IKEA Systems B.V. 2022

21552

AA-2342665-1