

ISANDE KÖLDGRADER

DK

ET

FI

LV

LT

NO

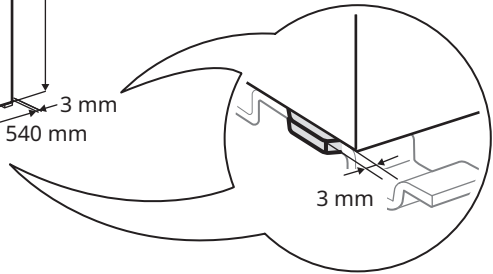
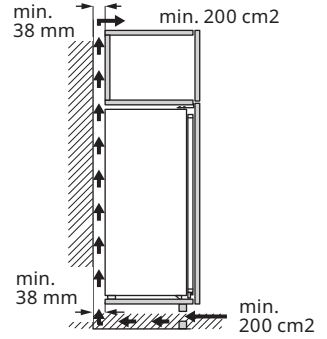
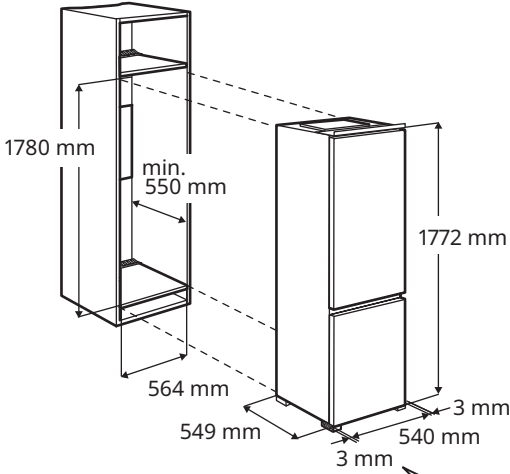
SE



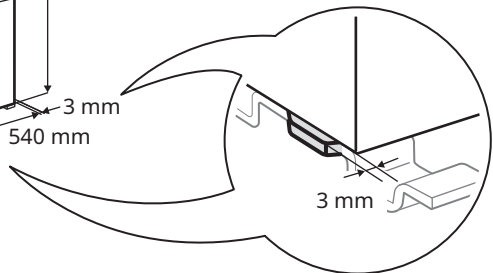
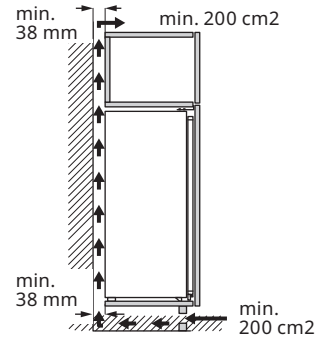
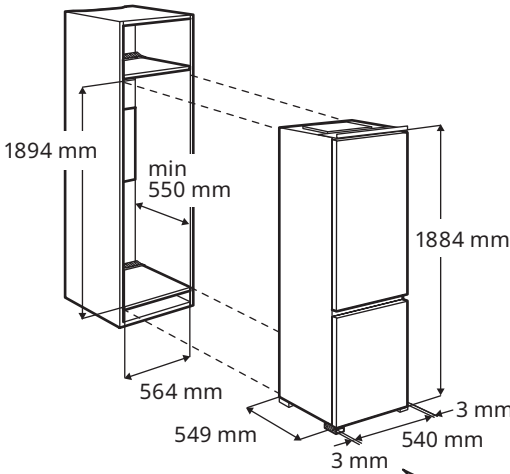
Design and Quality
IKEA of Sweden

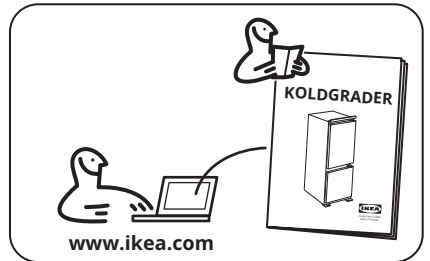
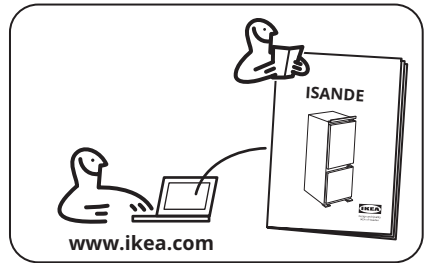
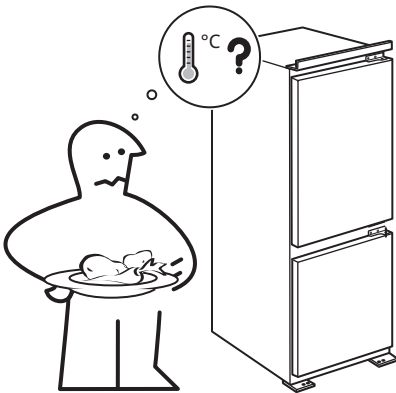
DANSK	5
EESTI	12
SUOMI	19
LATVIEŠU	26
LIETUVIŲ	33
NORSK	40
SVENSKA	47

ISANDE



KÖLDGRADER





Sikkerhedsoplysninger

Læs den medfølgende brugsanvisning grundigt, før produktet installeres og tages i brug. Producenten påtager sig intet ansvar for eventuelle skader, der skyldes forkert installation eller brug. Opbevar altid brugsanvisningen på et sikkert og tilgængeligt sted til senere opslag.

SIKKERHEDSADVARSLER

⚠ Apparaten må kun bruges af børn fra 8 år og opefter samt af personer med nedsat fysisk, sensorisk eller psykisk funktionsevne, eller som mangler den nødvendige erfaring eller viden, hvis de er under opsyn eller er blevet instrueret i at bruge apparatet på en sikker måde samt forstår de farer, det indebærer. Børn fra 3 til 8 år har tilladelse til at fylde og tømme apparatet, forudsat at de er blevet korrekt instrueret. Apparatet kan bruges af personer med omfattende og komplekst handicap, forudsat at de er blevet korrekt instrueret. Børn på under 3 år skal holdes på afstand af apparatet, medmindre de overvåges konstant. Børn må ikke lege med apparatet. Børn må ikke udføre rengøring og vedligeholdelse på produktet uden opsyn.

⚠ ADVARSEL: Sørg for, at ventilationsåbninger, både i apparatets kabinet og i et evt. indbygningselement, ikke er blokerede.

⚠ ADVARSEL: Brug ikke mekaniske anordninger eller andre midler til at fremskynde afrimningsprocessen, medmindre de er anbefalet af producenten.

⚠ ADVARSEL: Undlad at beskadige kølekredsløbet.

⚠ ADVARSEL: Brug ikke el-apparater i apparatets rum til madvarer, med mindre de er af den type, som producenten anbefaler.

⚠ ADVARSEL: Ved placering af apparatet skal du sørge for, at forsyningsledningen ikke sætter sig fast eller bliver beskadiget.

⚠ Apparatet er beregnet til brug i husholdninger og lignende, som f.eks. personalekøkkener i butikker, på kontorer og i andre arbejdsmiljøer, i boliger på landet, af kunder på hoteller, moteller, bed and breakfast-steder og anden slags beboelsesmiljøer.

⚠ Hvis strømledningen er beskadiget, skal den af sikkerhedsgrunde udskiftes af producenten, det autoriserede servicecenter eller en tekniker med tilsvarende kvalifikationer.

⚠ For at undgå kontaminering af fødevarer skal du følge nedenstående anvisninger: Åbn ikke døren i længere tid, rengør jævnligt overflader, der kan komme i kontakt med fødevarer og tilgængelige afløbssystemer, opbevar rått kød og fisk i egnede beholdere i køleskabet, så de ikke kommer i kontakt med eller drypper på andre fødevarer.

⚠ Brug ikke vandspray eller damp til at rengøre apparatet. Rengør apparatet med en fugtig, blød klud. Brug kun neutralt rengøringsmiddel. Brug ikke slibende midler, skuresvampe, opløsningsmidler eller metalgenstande.

⚠ Når apparatet står tomt i en lang periode, skal det slukkes, afrimes, rengøres, tørres, og døren skal efterlades åben for at forhindre, at der dannes mug i apparatet.

⚠ Opbevar ikke eksplosive stoffer, som f.eks. aerosolbeholdere med brændbar drivgas i dette apparat.

Tilladt brug

⚠ Brug ikke apparatet udendørs.

⚠ Stil ikke elektriske apparater (f.eks. ismaskiner) i apparatet, med mindre de er angivet egnede af producenten. Læg ikke sodavand i frostrummet. Dette skaber tryk på drikkebeholderen.

⚠ Hvis der opstår skade på kølekredsløbet, skal du sørge for, at der ikke er ild og antændelseskilder i rummet. Udluft lokalet.

⚠ Lad ikke varme genstande røre apparatets plastdele. Læg ikke brændbare produkter eller genstande, der er våde med brændbare produkter i nærheden af eller på apparatet.

⚠ Rør ikke ved kompressoren eller kondensatoren – der er risiko for forbrænding.

⚠ Undlad at fjerne eller røre ved ting fra frostrummet, hvis dine hænder er våde eller

fugtige. Nedfrys ikke mad igen, der er blevet optøet. Pak madvaren ind i

fødekontaktmateriale, inden den lægges i fryseren.

Installation

⚠ Apparater skal håndteres og installeres af to eller flere personer – risiko for personskade. Brug beskyttelseshandsker ved udpakning og montering – risiko for snit.

⚠ Installation, herunder vandforsyning og elektriske forbindelser og reparationer skal udføres af en kvalificeret tekniker. Følg installationsvejledningen, der følger med apparatet. Fjern al emballage, og sørg for, at den ikke er blevet beskadiget under transporten. Kontakt forhandleren eller det nærmeste autoriserede servicecenter i tilfælde af problemer. Undlad at installere eller bruge et beskadiget apparat.

⚠ Brug ikke apparatet, inden det monteres i den indbyggede struktur.

⚠ Installer apparatet et sikkert og velegnet sted, der opfylder installationskravene. Sørg for, at apparatet er slukket og koblet fra strømforsyningen, før der udføres vedligeholdelsesarbejde – risiko for elektrisk

stød. Tænd først apparatet, når installationen er afsluttet.

⚠ Udfør alt skærearbejde i kabinettet, før du monterer apparatet i møblet, og fjern al træflis og savsmuld. Sørg for, at der er udluftning omkring apparatet.

⚠ Installér ikke apparatet tæt på radiatorer eller komfurer, ovne eller kogesektioner. Udsæt ikke apparatet for regn. Installér ikke apparatet, hvor der er direkte sollys. Montér ikke apparatet på områder, der er for fugtige eller for kolde.

⚠ Vent mindst 4 timer, inden du slutter apparatet til strømforsyningen efter første installation eller efter at have vendt døren. Det er for, at olien kan løbe tilbage i kompressoren.

⚠ Når du flytter apparatet, skal du løfte op i forkanten, så gulvet ikke bliver ridset.

Advarsler om elektricitet

⚠ Sørg for, at parametrene på typeskiltet er kompatible med de elektriske data for strømforsyningen.

⚠ Brug ikke forlængerledninger, flere stik eller adaptere. Apparatet skal tilsluttes strøm med jordforbindelse. Brug altid en korrekt installeret stødsikker kontakt. Brugeren må ikke have adgang til de elektriske komponenter efter installation. Strømledningen skal forblive under niveauet for strømstikket. Brug ikke dette apparat, hvis det har et beskadiget strømkabel eller stik, hvis det ikke fungerer korrekt, eller hvis det er blevet beskadiget eller tabt.

⚠ Undgå at beskadige de elektriske komponenter (f.eks. netstik, strømledning, kompressor). Kontakt det autoriserede servicecenter eller en elektriker for at skifte de elektriske komponenter.

⚠ Sæt først netstikket i stikkontakten ved installationens afslutning. Sørg for, at der er adgang til stikkontakten efter installationen. Træk ikke i netkablet for at tage det ud af kontakten. Tag altid selve netstikket ud.

⚠ Kontakt det autoriserede servicecenter for at få udskiftet strømkablet eller den indvendige belysning.

⚠ Dette produkt indeholder en lyskilde i energieffektivitetsklasse F.

⚠ Vedrørende lamper i dette produkt og reservedelslamper, der sælges separat: Disse lamper er beregnet til at modstå ekstreme fysiske forhold i husholdningsapparater, såsom temperatur, vibration, fugt, eller er

beregnet til at signalere information om apparatets driftsstatus. De er ikke beregnet til at blive brugt i andre apparater, og de er ikke velegnede til belysning af rum.

Miljøhensyn

SIKKERHEDSADVARSLER




ADVARSEL! Apparatet indeholder brændbar gas, isobutan (R600a), en naturgas med høj miljømæssig kompatibilitet. Vær omhyggelig med ikke at forårsage skade på kølekredsløbet, der indeholder isobutan. Vedligeholdelse og genopladning af enheden må kun udføres af en faguddannet person.


⚠ Undersøg jævnligt apparatets afløb, og rengør det, hvis det er nødvendigt. Hvis afløbet er blokeret, samler afrimningsvandet sig i bunden af apparatet.

⚠ Apparatet indeholder en pose med tørremiddel. Skal bortskaffes med det samme.

BORTSKAFFELSE AF EMBALLAGE

Genbrug materialer med symbolet . Anbring emballagen i relevante beholdere for at genbruge den.

SKROTNING AF HUSHOLDNINGSSAPPARATER

Hjælper med at beskytte miljøet og folkesundheden ved at genbruge affald fra elektriske og elektroniske apparater. Kasser ikke apparater, der er mærket med symbolet  sammen med husholdningsaffaldet. Returnér produktet til din lokale genbrugsplads eller kontakt dit kommunale kontor.

SERVICE OG RESERVEDELE

⚠ Kontakt det autoriserede servicecenter for at få repareret apparatet. Brug kun originale reservedele. Bemærk, at hvis man

selv reparerer apparatet, eller får det repareret af en ikke-fagperson, kan det have sikkerhedsmæssige konsekvenser og vil muligvis gøre garantien ugyldig.

Følgende reservedele er tilgængelige i 7 år efter, at modellen er stoppet: termostater, temperatursensorer, trykte kredsløb, lyskilder, dørhåndtag, dørhængsler, plader og kurve. Bemærk, at nogle af disse reservedele kun er tilgængelige for fagudlærte reparatører, og at ikke alle reservedele er relevante for alle modeller. Lågepakninger vil være tilgængelige i 10 år, efter produktionen af modellen er standset.

TIPS TIL ENERGIBESPARELSE

Sørg for, at madprodukter inden i skabet lader luften cirkulere gennem særlige huller baget på skabets inderside. Hvis den omgivende temperatur er høj, og temperaturvælgeren er indstillet til lav temperatur, og skabet er helt fyldt, kan kompressoren køre konstant og skabe rim eller is på fordampneren. I så fald skal du indstille temperaturvælgeren mod en højere temperatur for at give mulighed for automatisk optøning og for at spare energi på denne måde. Åbn døren så lidt som muligt for at spare energi, og lad den ikke stå åben længere end nødvendigt.

Fryser: Den interne konfiguration af skabet er den, der sikrer den meste effektive energianvendelse. Jo koldere temperaturindstilling, des højere er energiforbruget.

Køleskab: Den mest effektive energianvendelse sikres i konfigurationen med skufferne i den nederste del af skabet og hylderne jævnt fordelt. Placeringen af holderne i lågen påvirker ikke

energiforbruget. Stil ikke en for høj temperatur for at spare energi, med mindre det kræves af madens karakteristika.

Vedligeholdelse og rengøring

⚠ ADVARSEL! Se kapitlerne om sikkerhed.

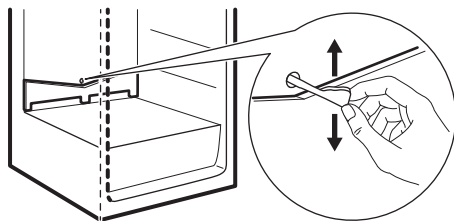
Regelmæssig rengøring

i Tøm apparatet før rengøring.

Udstyret skal rengøres regelmæssigt:

1. Rengør indersiden og tilbehøret med lunkent vand tilsat neutral sæbe.
2. Efterse jævnlig dørpakningerne, og tør dem af, så de er rene og fri for belægninger.
3. Skyl, og tør grundigt.

Optøning af køleskabet



Frost fjernes automatisk køleskabets fordampere, hver gang motorkompressoren

standser, ved normal brug. Vandet fra optøning løber ud gennem en tragt ned i en særlig beholder på bagsiden af apparatet over motorkompressoren, hvor det fordampes.

Det er vigtigt regelmæssigt at rengøre dræningshullet til vand fra optøning, midt i køleskabsrummet, for at forhindre, at vandet løber over og drypper ned på maden indenfor.

Til dette formål anvendes rørensere, der følger med apparatet.

Afrimning af fryseren

Fryserrummet er af frost free-typen. Det betyder, at der ikke dannes rim, når det er tændt, hverken på de indvendige vægge eller på madvarerne.

Pause i brug

Tag følgende forholdsregler, når apparatet ikke skal bruges i længere tid:

1. Kobl apparatet fra strømforsyningen.
2. Fjern alle madvarer.
3. Rengør apparatet og alt tilbehør.
4. Lad lågerne stå åbne for at forebygge ubehagelig lugt.

IKEA-GARANTI

Hvor længe gælder IKEA-garantien?

Denne garanti gælder i 5 år fra den oprindelige dato for købet af dit apparat i IKEA. Den originale kvittering kræves som købsbevis. Garantireparationer forlænger ikke garantiperioden for apparatet.

Hvem udfører servicearbejdet?

IKEA-serviceudbyderen udfører servicearbejdet via sine egne serviceaktiviteter eller et net af autoriserede servicepartnere.

Hvad omfatter denne garanti?

Garantien omfatter fejl ved produktet, der skyldes produktions- eller materialefejl fra

den dato, hvor produktet blev leveret fra IKEA. Denne garanti gælder kun for husholdningsbrug. Undtagelserne er anført under overskriften "Hvad omfatter garantien ikke?" I garantiperioden dækkes udgifterne til afhjælpning af fejlen, f.eks. reservedele, arbejds løn og kørselsudgifter, forudsat at produktet er tilgængeligt for reparation uden særlige udgifter, og forudsat at fejlen vedrører produktions- eller materialefejl, der er omfattet af garantien. På disse betingelser gælder EU-retningslinjerne (Nr. 99/44/EF) og de respektive lokale bestemmelser. Udskiftede dele tilhører IKEA.

Hvad vil IKEA gøre for at afhjælpe problemet?

IKEAs udpegede serviceudbyder undersøger produktet og afgør efter eget skøn, om det er omfattet af denne garanti. Hvis fejlen anses for omfattet af garantien, vil IKEAs serviceudbyder eller dennes autoriserede servicepartner via sine egne serviceaktiviteter derefter efter eget valg enten reparere det defekte produkt eller udskifte det med det samme eller et tilsvarende produkt. Under den almindelige reklamationsperiode på 2 år fra levering, gælder købelovens almindelige regler for afhjælpningsret.

Hvad er ikke omfattet af denne garanti?

- Normalt slid.
- Bevidst eller uagtsom skade, skader, der skyldes manglende overholdelse af brugsanvisninger, forkert installation eller tilslutning til forkert spænding, skader der skyldes kemisk eller elektrokemisk reaktion, rust, korrosion eller vandskade, herunder men ikke udelukkende skader, der skyldes for meget kalk i vandforsyningen, skader, der skyldes unormale forhold i det miljø, hvori produktet er opstillet.
- Forbrugsdele, herunder batterier og lamper.
- Ikke funktionelle og kosmetiske dele, der ikke påvirker produktets normale brug, herunder eventuelle ridser og mulige farveforskelle.

- Utilsigtet skade, der skyldes fremmedlegemer eller stoffer og rengøring eller rensning af filtre, afløbssystemer eller sæbeskuffer.
- Skader på følgende dele: keramisk glas, tilbehør, porcelæns- og bestikkurve, tilførsels- og afløbsrør, tætninger, lamper og lampeskærme, skærme, greb, kabinetter og dele af kabinetter. Med mindre det kan bevises, at sådanne skader skyldes produktionsfejl.
- Tilfælde, hvor der ikke kunne konstateres fejl ved teknikerbesøg.
- Reparationer, der ikke udføres af vores udpegede serviceudbydere og/eller autoriserede servicepartnere, eller hvor der er anvendt uoriginale dele.
- Reparationer, der skyldes installation, der er defekt eller ikke i overensstemmelse med specifikationen.
- Brug af produktet uden for en almindelig husholdning, f.eks. erhvervs mæssig anvendelse.
- Transportskader. Hvis kunden transporterer varen til sit hjem eller en anden adresse, fralægger IKEA sig ansvaret for de skader, der evt. kan ske under transporten. Hvis IKEA leverer varen på kundens leveringsadresse, vil eventuelle skader på varen under denne levering være dækket af denne garanti.
- Udgifter til at udføre første installation af IKEA-apparatet. Hvis IKEAs serviceudbyder eller dennes autoriserede servicepartner reparerer eller udskifter apparatet som fastsat i vilkårene i denne garanti, vil serviceudbyderen eller dennes autoriserede servicepartner geninstallere det reparerede apparat eller om nødvendigt installere ombytningsapparatet.

Denne begrænsning gælder ikke arbejde, der udføres af en uddannet specialist med vores originale dele for at tilpasse produktet til de tekniske sikkerhedsspecifikationer i et andet EU-land.

Hvordan gælder de enkelte landes lovgivning

IKEA-garantien giver dig særlige juridiske rettigheder, der dækker eller overstiger alle lokale juridiske krav, der varierer fra land til land.

Gyldighedsområde

For produkter, der købes i ét EU-land og føres til et andet EU-land, ydes serviceydelserne inden for rammerne af de garantibetingelser, der er normale i det nye land. Der eksisterer kun en forpligtelse til at udføre servicearbejdet inden for garantiens rammer, hvis:

- produktet efterlever og installeres i henhold til de tekniske specifikationer i det land, hvor garantikravet fremsættes;
- produktet efterlever og installeres i henhold til Montagevejledningen og Brugerhåndbogens sikkerhedsoplysninger;

Den særlige eftersalgsservice for IKEA-apparater:

Kontakt endelig IKEAs eftersalgsservice for at:

1. at fremsætte et krav i henhold til denne garanti;
2. at bede om oplysninger om installation af IKEA-produktet i det særlige IKEA-køkkeninventar. Servicen giver ikke oplysninger vedrørende:
 - den generelle installation af IKEA-køkkener;
 - tilslutning til elektricitet samt til vand og gas, idet disse skal udføres af en autoriseret servicetekniker.
3. afklarende spørgsmål i forhold til brugerhåndbogen og specifikationer for IKEA-produktet.

For at sikre, at vi giver dig den bedste assistance, beder vi dig læse afsnittet Montagevejledningen og/eller Brugerhåndbogen i denne brochure, før du kontakter os.

Sådan kommer du i kontakt med os, hvis du har brug for vores service



Se sidste side i denne håndbog, hvor du finder en komplet liste over IKEAs udpegede kontaktpersoner og deres nationale telefonnumre.

- i** For at give dig en hurtigere service anbefaler vi, at du anvender de specifikke telefonnumre, der er anført sidst i denne manual. Se altid de numre, der er anført i brochuren for netop det produkt, du har brug for assistance til. Før du ringer til os, skal du sørge for, at du er klar med IKEA-varenummeret (8-cifret kode) og serienummeret (8-cifret kode, der findes på typeskiltet) for det apparat, som du har brug for vores hjælp til.

- i** **GEM KVITTERINGEN!** Den er dit købsbevis og kræves for at produktet er omfattet af garantien. Bemærk at kvitteringen også indeholder IKEAs varebetegnelse og nummer (8-cifret kode) på hver af de produkter, du har købt.

Har du brug for ekstra hjælp?

Hvis du har yderligere spørgsmål, der ikke vedrører eftersalgsservice på apparater, bedes du kontakte vores nærmeste IKEA-forretnings CallCenter. Vi anbefaler, at du læser apparatets dokumentation grundigt igennem, før du kontakter os.

Ohutusteave

Enne seadme paigaldamist ja kasutamist lugege kaasasolev juhend tähelepanelikult läbi. Tootja ei vastuta kehavigastuste ega varalise kahju eest, mis on tingitud paigaldus- või kasutusnõuete eiramisest. Hoidke kasutusjuhendit kindlas ja kättesaadavas kohas, et saaksite seda vajadusel vaadata.

OHUTUSHOIATUSED

⚠ Vähemalt 8-aastased ja vanemad lapsed ning piiratud füüsiliste, sensoorsete või vaimsete võimete või väheste kogemuste ja teadmistega isikud tohivad seda seadet kasutada järelevalve all või kui neid on õpetatud seadet ohutul viisil kasutama ja mõistma kaasnevaid ohte. 3- kuni 8-aastased lapsed võivad seadet täis ja tühjaks laadida, kui neid on eelnevalt põhjalikult juhendatud. Ulatusliku või keeruka puudega isikud võivad seda seadet kasutada juhul, kui neid on eelnevalt põhjalikult juhendatud. Alla 3-aastased lapsed tuleks seadmest eemal hoida, kui täiskasvanu nende tegevust ei jälgi. Lapsed ei tohi seadmega mängida. Lapsed ei tohi ilma järelevalveta seadet puhastada ega hooldustoiminguid läbi viia.

⚠ HOIATUS! Hoidke ventilatsioonivad vabad nii eraldiseisval kui ka sisseehitatud seadmel.

⚠ HOIATUS! Ärge kasutage sulamisprotsessi kiirendamiseks mehhaanilisi ega mingeid muid vahendeid peale tootja soovitatud tarvikute.

⚠ HOIATUS! Vältige külmaainesüsteemi kahjustamist.

⚠ HOIATUS! Ärge kasutage toiduainete hoidmiseks ette nähtud kambrites elektrilisi seadmeid, kui need pole tootja soovitatud tüüpi.

⚠ HOIATUS! Seadme paigaldamisel veenduge, et toitejuhe kulgeks vabalt ega oleks vigastatud.

⚠ See seade on ette nähtud kasutamiseks kodumajapidamises ja muudes taolistes tingimustes, näiteks kaupluste, kontorite või muu töökeskkonna

personaliköörides, talumajapidamistes ning hotellides, motellides, kodumajutuskohtades ja muudes elukeskkondades klientidele.

⚠ Kui toitejuhe on vigastatud, laske see ohutuse mõttes välja vahetada tootja, volitatud teeninduskeskuse või lihtsalt kvalifitseeritud isiku poolt.

⚠ Toidu saastumise vältimiseks järgige järgmiseid juhiseid: ärge avage ust pikaks ajaks, puhastage regulaarselt pindu, mis võivad toiduga kokku puutuda, ja ligipääsetavaid äravoolusüsteeme, hoidke toorest liha ja kala külmikus sobivates anumates, nii et need ei puutuks kokku muu toiduga ega tilguks selle peale.

⚠ Ärge kasutage seadme puhastamiseks veepihustit ega aurupuhastit. Puhastage seadet pehme niiske lapiga. Kasutage ainult neutraalseid pesuaineid. Ärge kasutage abrasiivseid vahendeid, küürimiskäsnu, lahusteid ega metallesemeid.

⚠ Kui seade jääb pikaks ajaks tühjaks, lülitage see välja, sulatage, puhastage, kuivatage ja jätke uks lahti, et vältida seadme sisemuses hallituse tekkimist.

⚠ Ärge hoidke selles seadmes plahvatusohtlikke esemeid, näiteks tuleohtlikku propellenti sisaldavaid aerosooliballoone.

Lubatud kasutus

⚠ Ärge kasutage seadet õues.

⚠ Ärge pange seadmesse muid elektriseadmeid (nt jäätisemasinat), kui see pole tootja poolt ette nähtud. Ärge asetage karastusjooke sügavkülmkambrisse. See tekitab joogianumas rõhku.

⚠ Kui külmaainesüsteemil tekib kahjustusi, siis veenduge, et ruumis ei oleks leeki ega süüteallikaid. Õhutage ruum korralikult.

⚠ Jälgige, et kuumad esemed ei puutuks vastu seadme plastpindu. Ärge pange

tuleohtlikke või tuleohtliku ainega märgunud esemeid seadmesse, selle lähedusse ega peale.

⚠ Ärge katsuge kompressorit ega kondensaatorit – põletuste oht.

⚠ Ärge võtke sügavkülmkambrist toiduaineid ega puudutage neid, kui teie käed on märjad või niisked. Ärge külmutage juba ülesulatatud toiduaineid uuesti. Enne toidu sügavkülmkambrisse panemist pakkige see toiduga kokkupuutuvasse materjali.

Paigaldamine

⚠ Seadet peavad käsistsema ja paigaldama kaks või enam inimest – vigastuste oht. Kasutage lahtipakkimisel ja paigaldamisel kaitsekindaid – löikehaavade oht.

⚠ Paigaldamise, sh veevarustus- (kui on olemas) ja elektriühenduse ning remondi peab teostama kvalifitseeritud tehnik. Järgige seadmega kaasnevaid paigaldusjuhiseid. Eemaldage kogu pakend ja veenduge, et see pole transpordi käigus kahjustada saanud. Probleemide korral pöörduge edasimüüja või lähima volitatud teeninduskeskuse poole. Ärge paigaldage või kasutage kahjustatud seadet.

⚠ Ärge kasutage seadet enne, kui see on kõõgimööblisse sisse ehitatud.

⚠ Paigaldage seade ohutusse ja sobivasse kohta, mis vastab paigaldusnõuetele. Enne hooldustoimingute tegemist veenduge, et seade on välja lülitatud ja vooluvõrgust

eemaldatud – elektrilöögi oht. Lülitage seade sisse alles pärast paigaldamise lõpuleviimist.

⚠ Enne seadme mööbli sisse paigaldamist tehke kõik kapi lõikamise tööd ja eemaldage kõik puidulaastud ja saepuru. Veenduge, et seadme ümber oleks õhuventilatsioon.

⚠ Ärge paigutage seadet radiaatorite, pliitide ega ahjude lähedusse. Ärge jätke seadet vihma kätte. Ärge paigaldage seadet otsese päikesevalgusega kohta. Ärge paigaldage seda seadet liiga niiskesse või liiga külma kohta.

⚠ Esmakordsel paigaldamisel või ukse avamissuuna muutmisel oodake enne elektrivõrku ühendamist vähemalt 4 tundi. See on vajalik, et õli valguks kompressorisse tagasi.

⚠ Seadme teise kohta viimisel tõstke seda esiservast, et vältida põranda kriimustamist.

Elektrilised hoiatused

⚠ Kontrollige, kas andmeplaadil olevad elektriparameetrid vastavad teie kohaliku vooluvõrgu näitajatele.

⚠ Ärge kasutage pikendusjuhtmeid, harupesasid ega adaptereid. Seade peab olema maandatud. Kasutage alati nõuetekohaselt paigaldatud lõõgikindlat pistikupesast. Elektrilised osad ei tohi olla kasutajale pärast paigaldamist kättesaadavad. Toitejuhe peab jääma toitepistikust allapoole. Ärge kasutage seda seadet, kui selle toitejuhe või -pistik on kahjustatud, kui see ei tööta korralikult või kui see on kahjustatud või maha kukkunud.

⚠ Olge ettevaatlik, et mitte kahjustada elektrilisi osi (nt toitepistikut, toitejuhet, kompressorit). Elektriliste osade vahetamiseks pöörduge volitatud teeninduskeskuse või elektriku poole.

⚠ Ühendage toitepistik seinakontakti alles pärast seda, kui paigaldamine on lõpetatud. Pärast paigaldamist veenduge, et toitepistik on juurdepääsetav. Seadet vooluvõrgust lahutades ärge tõmmake toitekaablist. Tõmmates hoidke kinni toitepistikust.

⚠ Toitejuhtme või sisevalgustuse vahetamiseks võtke ühendust volitatud teeninduskeskusega.

⚠ Toode sisaldab energiatõhususe klassi F valgusallikat.

⚠ Teave selles seadmes oleva lambi (lampide) ja eraldi müüdavate varulampide kohta: Need lambid taluvad koduste majapidamiseseadmete äärmuslikke keskkonnatingimusi, näiteks temperatuuri, vibratsiooni ja niiskust, või on ette nähtud edastama infot seadme tööoleku kohta.

Need pole ette nähtud kasutamiseks muudes rakendustes ega sobi ruumide valgustamiseks.

Keskkonna kaitse

OHUTUSHOIATUSED



HOIATUS! Seade sisaldab isobutaani (R600a), millel puudub oluline keskkonnamõju. Olge ettevaatlik, et te isobutaani sisaldavat külmutusainesüsteemi ei vigastaks. Süsteemi tohib hooldada ja laadida ainult kvalifitseeritud tehnik.

⚠ Kontrollige regulaarselt seadme äravooluava; vajadusel puhastage seda. Kui äravooluava on ummistunud, koguneb sulamisvesi seadme põhjale.

⚠ Seadmes on kuivatusaeinete kott. Visake see kohe minema.

PAKKEMATERJALIDE KÕRVALDAMINE

Sümboliga ♻️ tähistatud materjalid saatke ringlusse. Selleks viige pakendid vastavatesse konteineritesse.

KODUMASINATE VANAMETALLIKS LAMMUTAMINE

Aidake hoida keskkonda ja inimeste tervist ning suunake elektri- ja elektroonikaseadmete jäätmed ringlusse.

Ärge utiliseerige sümboliga ♻️ tähistatud seadmeid koos olmejäätmetega. Viige seade kohaliku jäätmesortimispunkti või pöörduge abi saamiseks kohaliku omavalitsusse.

TEENINDUS JA VARUOSAD

⚠ Seadme parandamiseks võtke ühendust volitatud teeninduskeskusega. Kasutage ainult originaalvaruosi. Pidage meeles, et kui olete parandanud seadet ise või lasknud seda teha ebapädeval isikul, võib see kahjustada seadme ohutust ja muuta garantii kehtetuks.

Pärast mudeli tootmise lõpetamist on 7 aasta jooksul saadaval järgmised varuosad: termostaadid, temperatuuriandurid, trükkplaadid, valgusallikad, uksekäepidemed, uksehinged, sahtlid ja korvid. Pidage meeles, et mõned varuosad on saadaval ainult ametlikele parandajatele ning et mõned varuosad ei pruugi kõigile mudelitele sobida. Uksetihendid on saadaval 10 aasta jooksul pärast mudeli tootmise lõpetamist.

ENERGIASÄÄSTU NÄPUNÄITED

Jälgige, et seadmes olevad toiduained oleks paigutatud nii, et õhk saaks seadme tagaosas olevate vastavate õhuavade kaudu liikuda. Kui seade on täis ja seda ümbritsev temperatuur on kõrge või temperatuur on seatud madalaks, võib kompressor pidevalt töötada, põhjustades härmatise või jää tekkimist aurustil. Sellisel juhul seadke temperatuur kõrgemaks, et võimaldada automaatsulatust ja sel viisil energiat kokku hoida. Energia säästmiseks ärge avage ust sageli ega jätke seda lahti kauemaks kui vaja.

Sügavkülmik Seadme sisemine konfiguratsioon tagab kõige efektiivsema energiakasutuse. Mida madalamaks on temperatuur seatud, seda suurem on energiatarbimine.

Külmik: Kõige efektiivsem energiakasutus on tagatud sellega, kui sahtlid paiknevad seadme allosas ja riulid on paigutatud ühtlaste vahedega. Ukseriulite paigutus energiatarbimist ei mõjuta. Ärge valige energia säästmiseks liiga kõrget temperatuuri, kui toiduainete kirjelduses ei ole öeldud teisiti.

Puhastus ja hooldus

⚠ HOIATUS! Vt ohutust käsitlevaid peatükke.

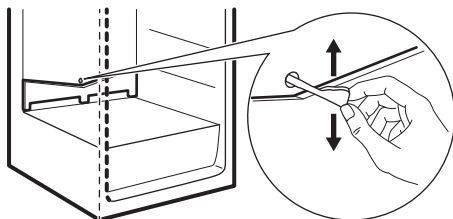
Regulaarne puhastamine

i Enne seadme puhastamist tehke see tühjaks.

Seadmeid tuleb puhastada regulaarselt:

1. puhastage sisemus ja tarvikud leige vee ja vähese neutraalse seebiga.
2. Kontrollige regulaarselt uksetihendeid ja pühkige need puhtaks, eemaldades mustuse ja prahi.
3. Loputage ja kuivatage täielikult.

Külmkapi sulatamine



Normaalkasutuse ajal eemaldatakse härmatis külmiku aurusti küljest

automaatselt iga kord, kui kompressor seiskub. Sulatatud vesi voolab läbi väljavoolu spetsiaalsesse anumasse seadme taga, mootorikompressori kohal, kus see aurustub.

Oluline on perioodiliselt puhastada sulatatud vee äravooluava külmikusektsiooni kanali keskel, et vältida vee ülevoolamist ja tilkumist sees olevale toidule.

Kasutage selleks tarvikute kotis olevat spetsiaalset torupuhastajat.

Sügavkülmiku sulatamine

Sügavkülmutisektsioon on härmatisevaba. See tähendab, et kasutamise käigus ei teki härmatist ei seadme siseseintele ega ka toiduainetele.

Seadme mittekasutamise periood

Kui seadet pikema aja jooksul ei kasutata, siis rakendage järgmisi ohutusmeetmeid:

1. Ühendage seade vooluvõrgust lahti.
2. Tühjendage see toiduainetest.
3. Puhastage seade ja kõik lisatarvikud.
4. Jätke ukсед lahti, et vältida halbade lõhnade tekkimist.

IKEA GARANTII

Kui kaua IKEA garantii kehtib?

Garantii kehtib 5 aastat alates kuupäevast, mil oma IKEA seadme ostsite. Ostutõendina nõutakse originaalostutšeki olemasolu. Kui garantii raames teostatakse teenustöid, ei pikenda see seadme kehtivat garantiiperioodi.

Kes teostab teenustöid?

IKEA teenusepakkuja pakub teenustöid oma teeninduspunktide või volitatud teeninduspartnerite võrgustiku kaudu.

Mida garantii hõlmab?

Garantii hõlmab selliseid seadme vigu, mis on tekkinud valmistusvigade või materjalvigade tõttu alates IKEA-st ostmise kuupäevast. Käesolev garantii kehtib ainult kodse kasutuse puhul. Erandid on välja toodud jaotises "Mida käesolev garantii ei hõlma?" Garantiiperioodi jooksul kaetakse

vigade kõrvaldamisega seotud kulud, nt parandustööd, osade vahetamine ning töö- ja transpordikulud juhul, kui seade on parandustöödeks kättesaadav ilma spetsiaalsete kulutusteta. Sellisel juhul kehtivad EL-i suunised (nr 99/44/EÜ) ja vastavad kohalikud eeskirjad. Asendatud osade omanikuks on IKEA.

Mida teeb IKEA probleemi kõrvaldamiseks?

IKEA määratud teenusepakkuja vaatab seadme üle ja otsustab ainuisikuliselt, kas see on käesoleva garantii hõlmatud. Kui garantii kehtib, otsustab IKEA teenusepakkuja või tema volitatud teeninduspartner seejärel oma parima äranägemise kohaselt seadme kas parandada või samaväärse tootega asendada.

Mida käesolev garantii ei hõlma?

- Tavalist kulumist.
- Tahtlikust tegevusest või hooletusest põhjustatud kahjusid, kasutusjuhiste eiramisest tulenevaid kahjusid, vale paigaldamise või elektriringe kasutamisest tulenevaid kahjusid, keemiliste või elektrokeemiliste reaktsioonide tõttu tekkinud kahjusid, rooste-, korrosiooni- või veekahjusid, sealhulgas, kuid mitte ainult, vee liigsest lubjasisaldusest tulenevaid kahjusid ega ebaharilikest keskkonnatingimustest tulenevaid kahjusid.
- Vahetatavaid tarvikuid nagu patareid ja lambid.
- Mittefunktsionaalseid ja dekoratiivseid muutusi, mis ei mõjuta seadme tavapärase kasutamist, näiteks kriimustusi või võimalikke värvimuutusi.
- Kahjusid, mida on põhjustanud seadmesse sattunud võõrkehade või ained filtrite, tühjendussüsteemide või pesuainelahtrite puhastamisel või ummistuste kõrvaldamisel.
- Järgmiste osade kahjusid: keraamiline klaas, tarvikud, lauanõude ja söögiriistade korvid, tugijalad ja tühjendustorud, tihendid, lambid ja lampide katted, ekraanid, nupud, kaitsekatted ja nende

osad. Välja arvatud juhul, kui tõendatakse selliste kahjude tulenevamine toote vigadest.

- Kui tehnik ei tuvasta tehtud ülevaatuset tulemusel vea olemasolu.
- Kui parandustööd on teostanud muud kui meie poolt ette nähtud teenusepakkujad ja/või volitamata lepingupartnerid või kui kasutatud on mitte-originaalvaruosi.
- Kui teostada tuleb parandustööd, mis on vajalikud vale või mitte ette nähtud viisil paigalduse tõttu.
- Kui seadet kasutatakse mitte koduses majapidamises, vaid ärilisel eesmärgil.
- Transpordikahjud. Kui klient transpordib toote ise oma koju või muule aadressile, ei vastuta IKEA mingite transportimisel tekkida võivate kahjude eest. Juhul, kui toote transpordib kliendi aadressile IKEA, siis katab transportimisel tootele tekkida võivad kahjud käesolev garantii.
- IKEA seadme esmase paigaldamisega seotud kulud. Kui IKEA teenusepakkuja või tema volitatud teeninduspartner parandab või asendab toote vastavalt käesoleva garantii tingimustele, paigaldab teenusepakkuja või tema volitatud teeninduspartner parandatud seadme või ka asendusseadme vajadusel ise.

See piirang ei kehti juhul, kui pole tegu rikkega, vaid kui kvalifitseeritud tehnik kasutab meie originaalvaruosi, et viia seade vastavusse mõnes teises EL-i riigis kehtivate tehnilise ohutuse nõuetega.

Kohalike seaduste rakendamine

IKEA garantii annab Teile kindlad seaduslikud õigused, mis on kohalike nõuete suhtes ülimalikud. Need tingimused ei piira siiski mingil moel kohalikus seadusandluses kirjeldatud tarbijaõigusi.

Kehtivuspiirkond

Kui olete seadme ostnud ühest EL-i riigist ja viite selle teise EL-i riiki, tagatakse teenused teile selles riigis tavapäraste garantiitingimuste raamistikus. Kohustus teostada garantii raamistikus pakutavaid teenustööd kehtib vaid juhul, kui seade on

paigaldatud ja vastavuses järgmiste nõuetega:

- tehniliste näitajatega, mis kehtivad garantiinõude esitamise riigis;
- kokkupanemisujuhiste ja kasutusjuhendis oleva ohutusinfoga.

IKEA seadmete müügijärgne teenindus:

Võtke kindlasti ühendust IKEA müügijärgse teenindusega:

1. kui soovite esitada käesoleva garantii alla kuuluva nõude;
2. kui soovite täpsemat teavet IKEA seadme paigaldamise kohta spetsiaalsesse IKEA köögimööblisse. Teenindus ei anna teavet järgmistes küsimustes:
 - IKEA köökide paigaldamise kohta üldiselt;
 - elektriühenduste kohta (kui seadme juurde ei kuulu pistik ja kaabel), vee- ja gaasiühenduste kohta, sest need tööd tuleb tellida vastava volitusega hooldustehnikult.
3. kui soovite täpsemat teavet IKEA seadme kasutusjuhendi ja tehniliste andmete kohta.

Et saaksime teid parimal moel aidata, lugege enne meie poole pöördumist tähelepanelikult käesolevas brošüüris olevaid kokkupanemisujuhiseid ja/või kasutusjuhendit.

Kuidas meid leida



Täieliku loendi IKEA kontaktide ja vastavate kohalike telefoninumbritega leiате selle juhendi viimaselt leheküljelt.

i Et saaksime teid kiiremini teenindada, soovitame kasutada selle kasutusjuhendi lõpus olevaid telefoninumbreid. Kasutage alati neid loendis olevaid telefoninumbreid, mis on ära toodud teid huvitava seadme juures. Enne meile helistamist hoidke käepärast oma seadmele vastav IKEA tootenumber (8-kohaline kood), samuti seadme seerianumber (8-kohaline kood seadme andmesildil).

i **HOIDKE OSTUTŠEKK ALLES!** See on teie ostutõend ning see tuleb esitada garantii taotlemisel. Pidage meeles, et ostutšekk sisaldab ka andmeid teie poolt ostetud IKEA seadme tootenime ja -numbri kohta (8-kohaline kood).

Kas vajate täiendavat abi?

Kui teil on küsimusi, mis ei ole seotud teie seadmete müügijärgse teenindusega, siis pöörduge lähima IKEA kõnekeskuse poole. Enne helistamist soovitame siiski tähelepanelikult lugeda seadmega kaasas olevaid dokumente.

Turvallisuusohjeita

Lue tuotteen mukana toimitetut ohjeet huolella ennen sen asennusta ja käyttöä. Valmistaja ei ota vastuuta henkilövahingoista tai vahingoista, jotka aiheutuvat virheellisestä asennuksesta tai käytöstä. Säilytä ohjeita aina varmassa ja helposti tavoitettavassa paikassa tulevia käyttökertoja varten.

TURVALLISUUSVAROITUKSIA

⚠ 8-vuotiaat ja sitä vanhemmat lapset sekä henkilöt, joilla on fyysisiä, aisteihin liittyviä tai henkisiä rajoitteita tai puutteellinen kokemus tai tuntemus, voivat käyttää tätä laitetta vain, jos heitä valvotaan tai ohjataan laitteen turvallisessa käytössä ja jos he ymmärtävät käyttöön liittyvät vaarat. 3–8-vuotiaat lapset saavat täyttää ja tyhjentää laitteen, jos heitä on ohjattu asianmukaisesti. Erittäin vakavasti liikuntarajoitteiset henkilöt saavat käyttää tätä laitetta, jos heitä on ohjattu asianmukaisesti. Alle 3-vuotiaat lapset tulee pitää kaukana laitteesta, ellei heitä valvota jatkuvasti. Lapset eivät saa leikkiä tällä laitteella. Lapset eivät saa puhdistaa laitetta tai suorittaa siihen kohdistuvia käyttäjän huoltotoimenpiteitä ilman valvontaa.

⚠ VAROITUS: Pidä kalusteeseen asennetun laitteen syvennyksen tai kalustekaapin ilmanvaihtoaukot esteistä vapaina.

⚠ VAROITUS: Älä käytä muita kuin valmistajan suosittelemia mekaanisia laitteita tai muita välineitä sulattamisen nopeuttamiseksi.

⚠ VAROITUS: Älä vaurioita jäähdytyspiiriä.

⚠ VAROITUS: Älä käytä muita kuin tyypiltään valmistajan suosittelemia sähkölaitteita ruoan säilytysosastoissa.

⚠ VAROITUS: Varmista laitteen sijoittamisen yhteydessä, ettei virtajohto ole jäänyt puristuksiin tai ole vaurioitunut.

⚠ Tämä laite on tarkoitettu käytettäväksi kotitalousympäristössä ja vastaavissa käyttöympäristöissä, mm. kauppojen, toimistojen ja muiden työpaikkojen henkilökuntakeittiöissä, maataloilla, asiakaskäytössä hotelleissa, motelleissa ja muissa asuinympäristöissä tai majoituksen ja aamiaisen tarjoavissa majoitusympäristöissä.

⚠ Jos virtajohto vaurioituu, sen saa sähkövaaran välttämiseksi vaihtaa vain valmistaja, valtuutettu huoltoliike tai vastaava ammattitaitoinen henkilö.

⚠ Ehkäise elintarvikkeiden pilaantumista noudattamalla seuraavia ohjeita: älä pidä ovea avoinna pitkiä aikoja, puhdista säännöllisesti pinnat, jotka voivat olla kosketuksissa elintarvikkeiden kanssa, ja saavutettavissa olevat tyhjennysjärjestelmät, säilytä raakaa lihaa ja kalaa asianmukaisissa astioissa jääkaapissa, jotta se ei pääsisi kosketuksiin tai siitä ei valuisi nestettä muihin elintarvikkeisiin.

⚠ Älä käytä vesisuihketta ja höyryä laitteen puhdistamiseen. Puhdista laite kostealla pehmeällä liinalla. Käytä ainoastaan neutraaleja pesuaineita. Älä käytä hankaavia tuotteita, hankaavia sieniä, liuotteita tai metalliesineitä.

⚠ Jos laite on pitkään tyhjä, sammuta, sulata, puhdista ja kuivaa laite ja jätä sen ovi auki, jotta hometta ei synny laitteen sisälle.

⚠ Älä säilytä tässä laitteessa räjähtäviä aineita, kuten syttyvien ponneaineiden aerosolipulloja.

Sallittu käyttö

⚠ Älä käytä laitetta ulkona.

⚠ Älä laita sähkölaitteita (esim. jäätelokoneita) laitteeseen, ellei valmistaja ole ilmoittanut, että niin voi tehdä. Älä laita virvoitusjuomia pakastuosastoon. Juomien jäätyminen aiheuttaa painetta juomapakkauksessa.

⚠ Jos jäähdytysputkisto vaurioituu, varmista, että huoneessa ei ole avotulta ja syttymislähteitä. Tuuleta huone.

⚠ Estä kuumien esineiden joutumisen kosketukseen laitteen muovisten osien kanssa. Älä aseta helposti syttyviä tuotteita tai helposti syttyvien aineiden kanssa

kosketuksissa olleita tuotteita laitteeseen, laitteen päälle tai sen lähelle.

⚠ Älä kosketa kompressoria tai lauhdutinta palovammarisikin takia.

⚠ Älä poista pakastusosastosta esineitä tai koske niihin, jos kätesi ovat märät tai

kosteat. Älä pakasta sulanutta ruokaa uudelleen. Kääri ruoat elintarvikekäyttöön tarkoitettuun materiaaliin ennen niiden asettamista pakastimeen.

Asennus

⚠ Kahden tai useamman henkilön on käsiteltävä ja asennettava laitetta – on olemassa loukkaantumisvaara. Käytä purkamiseen ja asentamiseen suojakäsineitä – on olemassa viiltovaara.

⚠ Asennuksen, mukaan lukien mahdollinen vesihuolto ja sähköliitännät, ja korjaukset saa suorittaa vain pätevä alan asentaja. Koneen mukana toimitettuja asennusohjeita on noudatettava. Poista kaikki pakkaukset ja varmista, että laite ei ole vaurioitunut kuljetuksen aikana. Jos tässä ilmenee ongelmia, ota yhteyttä jälleenmyyjään tai lähimpään valtuutettuun huoltoliikkeeseen. Älä asenna tai käytä vaurioitunutta laitetta.

⚠ Älä käytä laitetta ennen kuin se on asennettu kalusteeseen.

⚠ Laite on asennettava turvalliseen ja sopivaan paikkaan, joka täyttää asennusvaatimukset. Varmista sähköiskuvaaran välttämiseksi, että laitteesta on kytketty virta pois ja se on

irrotettu virtalähteestä ennen huoltotoimien suorittamista. Käynnistä laite vasta, kun asennus on valmis.

⚠ Suorita kaikki kaapin työtöt ennen laitteen asettamista huonekaluihin ja poista kaikki puulastut ja sahanpuru. Varmista, että laitteen ympärillä on riittävä ilmankierto.

⚠ Älä asenna laitetta lämmittimien tai liesien, uunien tai keittotasojen lähelle. Suojaa laite vesisateelta. Älä asenna laitetta suoraan auringonvaloon. Tätä laitetta ei saa asentaa liian kosteisiin tai kylmiin ympäristöihin.

⚠ Odota vähintään 4 tuntia ennen laitteen kytkemistä sähköverkkoon ensimmäisen asennuksen tai oven avautumissuunnan vaihtamisen jälkeen. Tänä aikana öljy ehtii virrata takaisin laitteen kompressoriin.

⚠ Kun siirrät laitetta, nosta sitä sen etureunasta, jotta lattia ei naarmuuntuisi.

Sähköön liittyviä varoituksia

⚠ Varmista, että arvokilvessä olevat parametrit ovat verkkovirtalähteen sähköarvojen mukaisia.

⚠ Älä käytä jatkojohtoja, monipistorasioita tai sovitimia. Laite on maadoitettava. Käytä aina asianmukaisesti asennettua sähköiskusuojattua pistorasiaa. Sähkökomponentit eivät saa olla käyttäjän saatavilla asennuksen jälkeen. Verkkoyhdon

on oltava verkkopistokkeen alapuolella. Älä käytä tätä laitetta, jos sen virtajohto tai pistoke on vaurioitunut, jos se ei toimi kunnolla tai jos se on vaurioitunut tai pudonnut.

⚠ Älä vahingoita sähkökomponentteja (esim. verkkopistoketta, verkkojohtoa, kompressoria). Pyydä huoltoliikettä tai valtuutettua sähköasentajaa vaihtamaan rikkoutuneet sähkökomponentit.

⚠ Kytke verkkopistoke verkkopistorasiaan vasta asennuksen lopuksi. Varmista, että verkkopistoke on esteettömästi tavoitettavissa laitteen asennuksen jälkeen. Älä vedä virtajohtosta pistoketta irrottaessasi. Vedä aina verkkopistoke.

⚠ Kun virtajohto tai sisävalo on vaihdettava, ota yhteyttä valtuutettuun huoltoliikkeeseen.

⚠ Tämä tuote sisältää valonlähteen, jonka energiatehokkuusluokka on F.

⚠ Lisätietoa tämän tuotteen sisällä olevista lampuista sekä erikseen myytävistä varalampuista: Kyseiset lamput on suunniteltu kestämaan kodinkoneiden vaativia fyysisiä olosuhteita (esim. lämpötila, tärinä, kosteus) tai ne on tarkoitettu antamaan tietoa laitteen toimintatilasta. Niitä ei ole tarkoitettu muihin käyttötarkoituksiin eivätkä ne sovi huoneiden valaisemiseen.

Ympäristönsuojelunäkökohtia

TURVALLISUUSVAROITUKSIA




VAROITUS! Laite sisältää syttyvää kaasua, isobutaania (R600a), joka on hyvin ympäristöstävällinen maakaasu. Varo, ettei isobutaania sisältävä jäähdytysputkisto vaurioidu. Vain alan ammatillisesti pätevä henkilö saa suorittaa laitteen ylläpito- ja lataamistoimia.


⚠ Tutki laitteen tyhjennysaukko säännöllisesti ja puhdista se tarvittaessa. Jos tyhjennysaukko on tukossa, sulamisvesi alkaa kerääntyä laitteen pohjalle.

⚠ Laite sisältää pussin kuivausainetta. Hävitä se välittömästi.

PAKKAUSMATERIAALIEN HÄVITTÄMINEN

Kierrätä materiaaleja, jotka on varustettu merkinnällä . Aseta pakkaukset niille tarkoitettuihin jätteenkierrätysastioihin.

KODINKONEIDEN ROMUTUS

Auta suojelemaan ympäristöä ja ihmisten terveyttä kierrättämällä sähkö- ja elektroniikkaromu. Älä hävitä -merkillä merkittyjä laitteita kotitalousjätteen joukossa. Palauta tuote paikalliseen kierrätyslaitokseen tai ota yhteyttä kunnan virastoon.

HUOLTO JA VARAOSAT

⚠ Laitteen korjaukseen liittyvissä asioissa tulee ottaa yhteyttä valtuutettuun huoltopalveluun. Ainoastaan alkuperäisiä varaosia saa käyttää. Huomaa, että itse suoritettut tai muut kuin ammattilaisen suorittamat korjaukset voivat aiheuttaa vaaratilanteita ja mitätöidä takuun.

Seuraavat varaosat ovat saatavilla 7 vuoden ajan mallin tuotannon lopettamisesta: termostaatit, lämpötila-anturit, piirilevyt, valonlähteet, ovenkahvat, oven saranat, telineet ja korit. Huomaa, että jotkin näistä varaosista ovat saatavilla ainoastaan ammattilaiskorjaajille ja kaikki varaosat eivät välttämättä koske kaikkia malleja. Oven tiivisteet ovat saatavilla vielä 10 vuotta mallin tuotannon lopettamisesta.

ENERGIANSÄÄSTÖVINKKEJÄ

Varmista, että laitteen sisällä olevat elintarvikkeet mahdollistavat ilmankierron laitteen takaosassa olevien sitä tarkoitusta varten olevien reikien kautta. Jos ympäristön lämpötila on korkea tai laite on täyteen ladattu, ja laite on asetettu hyvin kylmäksi, se saattaa käydä jatkuvasti, jolloin höyrytimeen muodostuu huurretta. Tällöin lämpötilan säädin kannattaa kääntää korkeampaan lämpötilaan automaattisen sulatuksen käynnistämiseksi ja siten energiankulutuksen vähentämiseksi. Älä avaa ovea usein tai jätä ovea auki

pidempään kuin on tarpeen energian säästämiseksi.

Pakastin: Laitteen sisäinen kokoonpano on se, joka takaa parhaan energiankäytön tehokkuuden. Mitä alhaisempi lämpötila-asetus, sitä suurempi on energiankulutus.

Jääkaappi: Paras energiankäytön tehokkuus on taattu silloin, kun vetolaatikat on

sijoitettu laitteen pohjaosaan ja kun hyllyt on sijoitettu tasaisesti. Ovien lokeroiden sijainti ei vaikuta energiankulutukseen. Älä aseta liian korkeaa lämpötilaa energian säästämiseksi, ellei ko. ruoka sitä edellytä.

Hoito ja puhdistus

VAROITUS! Lue turvallisuutta koskevat luvut.

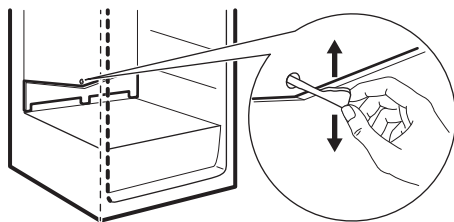
Säännöllinen puhdistus

i Tyhjennä laite ennen puhdistusta.

Laite on puhdistettava säännöllisesti:

1. Puhdista laitteen sisäpuoli ja varusteet haalealla vedellä ja neutraalilla saippualla.
2. Tarkista oven tiivisteet säännöllisesti ja pyyhi ne puhtaaksi.
3. Huuhtelee ja kuivaa perusteellisesti.

Jääkaapin sulatus



Huurretta poistuu automaattisesti jääkaappiosaston höyryrimestä joka kerta,

kun moottorikompressori pysähtyy normaalkäytön yhteydessä. Sulatusvesi poistuu erityiseen lokeroon laitteen takaosassa, moottorikompressorin yläpuolella, ja haihtuu sieltä pois.

On tärkeää, että puhdistat sulatusveden tyhjennysaukon jääkaappiosaston kanavan keskikohdalla säännöllisin aikavälein, jotta vesi ei tulvi yli ja tipu ruokien päälle.

Käytä tähän tarkoitukseen laitteen mukana toimitettua putkenpuhdistinta.

Pakastimen sulattaminen

Pakastinosasto on huurtumaton. Tämä merkitsee sitä, että huurretta ei muodostu laitteen toiminnan aikana pakastinosaston sisäseiniin eikä pakkausten päälle.

Jos laitetta ei käytetä pitkään aikaan

Jos laitetta ei ole tarkoitus käyttää pitkään aikaan, suorita seuraavat toimenpiteet:

1. Irrota laite verkkovirrasta.
2. Poista kaikki elintarvikkeet.
3. Puhdista laite ja kaikki varusteet.
4. Jätä ovet raolleen, jotta laitteen sisälle ei muodostuisi epämiellyttävää hajua.

IKEA-TAKUU

Kuinka kauan IKEA-takuu on voimassa?

Tämä takuu on voimassa 5 vuotta IKEA-myyrmälästä hankitun laitteen alkuperäisestä

ostopäivämäärästä lähtien. Alkuperäinen ostokuitti vaaditaan ostotodistukseksi. Jos takuuajana tehdään huoltotoita, laitteen takuuajaksi ei pitene sen vuoksi.

Huoltotoiden suorittaja

IKEA:n palveluntarjoaja tarjoaa huollon omien huoltoliikkeidensä tai valtuutettujen huoltoliikkeiden verkoston kautta.

Takuun kattavuus

Takuu kattaa laitteessa esiintyvät viat, jotka ovat aiheutuneet valmistus- tai materiaalivirheistä IKEA:sta ostopäivän jälkeen. Tämä takuu koskee vain kotitalouskäyttöä. Poikkeukset on määritetty kohdassa Takuun piiriin kuulumattomat asiat. Takuuajana vian korjaamisesta aiheutuvat kustannukset, esim. korjaukset, varaosat, työ ja matkakulut, kuuluvat takuun piiriin sillä ehdolla, että laite on korjattavissa ilman erityiskuluja ja että vika liittyy takuunalaiseen valmistus- tai materiaalivirheeseen. Euroopan yhteisön direktiivi (nro 99/44/EY) ja vastaavat maakohtaiset määräykset ovat voimassa näiden ehtojen mukaisesti. Vaihdetut osat siirtyvät IKEA:n omistukseen.

Ongelman korjaaminen IKEA:n taholta

IKEA:n nimeämä palveluntarjoaja tarkastaa tuotteen ja määrittää omaan harkintaansa perustuen, onko tuote tämän takuun alainen. Jos se katsotaan takuun alaiseksi, IKEA:n palveluntarjoaja tai valtuutettu huoltoliike oman harkintaansa perustuen joko korjaa viallisen tuotteen tai vaihtaa sen samanlaiseen tai vastaavaan tuotteeseen.

Takuun piiriin kuulumattomat asiat

- Normaali kuluminen.
- Tahalliset tai laiminlyönnin aiheuttamat vahingot, käyttöohjeiden noudattamisen laiminlyönnin aiheuttamat vahingot, virheellinen asennus tai kytkentä väärään jännitteeseen, kemiallisen tai sähkökemiallisen reaktion aiheuttamat vahingot, ruostuminen, syöpyminen tai vesivahingot mukaan lukien näihin rajoittumatta vesijohtoverkon liian suuri kalkkipitoisuus, epätavallisten

ympäristöolosuhteiden aiheuttamat vahingot.

- Kulutusosat mukaan lukien paristot ja lamput.
- Ei toiminnalliset ja koristeosat, jotka eivät vaikuta laitteen normaaliin käyttöön, mukaan lukien naarmut ja mahdolliset värimuutokset.
- Vierasesineiden tai aineiden aiheuttamat vahingossa syntyneet vauriot ja sihtien, vedenpoistojärjestelmien tai pesuainelokeroiden puhdistuksen yhteydessä syntyneet vahingot.
- Seuraavien osien vaurioituminen: keraaminen lasipinta, lisävarusteet, astia- ja ruokailuvälinekorit, syöttö- ja poistoputket, tiivisteet, lamput ja lampun suojukset, näytöt, kytkimet, kotelot ja koteloiden osat, ellei näitä vahinkoja voida osoittaa valmistusvirheiden aiheuttamiksi.
- Tapaukset, joissa vikaa ei löydy huoltohenkilön käynnin aikana.
- Korjaukset, joita eivät ole suorittaneet nimeämämme palveluntarjoajat ja/tai valtuutettu huoltoliike, tai jos on käytetty muita kuin alkuperäisiä varaosia.
- Virheellisen tai määräysten vastaisen asennuksen aiheuttamat korjaukset.
- Laitteen käyttö muussa kuin kotitalousympäristössä, ts. ammattikäytössä.
- Kuljetusvahingot. Jos asiakas kuljettaa tuotteen kotiinsa tai muuhun osoitteeseen, IKEA ei ole vastuussa mahdollisista kuljetuksen aikana syntyneistä vahingoista. Jos taas IKEA toimittaa tuotteen asiakkaan toimitusosoitteeseen, toimituksen aikana syntyneet vahingot sisältyvät takuuseen.
- IKEA-kodinkoneen ensiasennuksen kustannukset. Jos IKEA:n palveluntarjoaja tai valtuutettu huoltoliike korjaa tai korvaa kodinkoneen tämän takuun ehtojen alaisuudessa, palveluntarjoaja tai valtuutettu huoltoliike asentaa tarvittaessa korjatun kodinkoneen uudelleen tai asentaa korvaavan laitteen. Tämä rajoitus ei koske ammattitaitoisen asiantuntijan suorittamaa virheetöntä työtä,

jossa on käytetty alkuperäisiä varaosia, laitteen sopeuttamiseksi toisen EU-maan teknisten turvallisuusmääräysten mukaiseksi.

Maakohtaisen lainsäädännön soveltaminen

IKEA:n takuu antaa Sinulle tiettyjä laillisia oikeuksia, jotka kattavat tai ylittävät kaikki maakohtaisesti vaihtelevan paikallisen lainsäädännön vaatimukset. Se ei rajoita mitenkään Kuluttajasuojalaissa määritettyjä oikeuksia.

Kelpoisuusalue

Palvelut laitteille, jotka on hankittu EU-maassa ja siirretty toiseen EU-maahan, tuotetaan uuden maan normaalin takuuehtojen mukaisesti. Palvelun suoritusvelvollisuus takuun rajoissa on olemassa vain, jos:

- laite vastaa sen maan teknisiä vaatimuksia, jossa takuuvaatimus tehdään, ja on asennettu näiden vaatimusten mukaisesti.
- laite vastaa asennusohjeita ja käyttöohjeen turvallisuusohjeita ja on asennettu niiden mukaisesti.

IKEA-laitteiden myynninjälkeinen palvelu:

Pyydämme ottamaan yhteyttä IKEA:n myynninjälkeiseen palveluun osoitteeseen:

1. tämän takuun alaisen korvausvaatimuksen tekeminen,
2. IKEA-keittiökaluksiin tarkoitetun IKEA-laitteen asennukseen liittyvien selventävien tietojen pyytäminen. Huolto ei anna seuraaviin liittyviä selventäviä tietoja:
 - IKEA-keittiön yleinen asennus,
 - sähköliitäntä (mikäli laitteen mukana toimitetaan pistoke ja virtajohto), vesi- ja kaasuliitännät, sillä nämä on annettava valtuutetun huoltoteknikon tehtäväksi.
3. IKEA-laitteen käyttöohjeiden sisältöön ja teknisiin tietoihin liittyvien selvennysten pyytäminen.

Varmistaaksesi, että voimme palvella Sinua parhaalla mahdollisella tavalla, lue

huolellisesti tämän oppaan sisältämät asennusohjeet ja/tai käyttöohjeet, ennen kuin otat yhteyttä meihin.

Yhteydenotot palvelua tarvittaessa



Tämän oppaan viimeisellä sivulla on täydellinen luettelo IKEA:n nimeämistä yhteyshenkilöistä sekä heidän puhelinnumeronsa.



Jotta voimme palvella Sinua mahdollisimman nopeasti, pyydämme soittamaan tämän oppaan lopussa mainittuun puhelinnumeroon. Ilmoita aina tässä oppaassa mainittu asiaasi koskevan laitteen numero. Varmista ennen kuin soitat meille, että sinulla on laitteen, jota varten tarvitset apuamme, IKEA-tuotenumero (8-numeroinen koodi) ja sarjanumero (arvokilvessä oleva 8-numeroinen koodi).



SÄILYTÄ OSTOKUITTI!

Ostokuitti on ostotodistus, ja se vaaditaan takuuta varten. Huomaa, että kuitissa on mainittu myös IKEA-tuotteen nimi ja numero (8-numeroinen koodi) jokaisesta ostamastasi laitteesta.

Lisäavun tarve

Jos sinulla on muita kuin kodinkoneiden myynninjälkeiseen palveluun liittyviä kysymyksiä, ota yhteys lähimmän IKEA-myyvälän puhelintukipalveluun. Suosittelemme, että luet kodinkoneen käyttöohjeen huolellisesti, ennen kuin otat meihin yhteyttä.

Drošības informācija

Pirms ierīces uzstādīšanas un lietošanas rūpīgi izlasiet pievienotos norādījumus. Ražotājs neatbild par savainojumiem un bojājumiem, kas radušies ierīces nepareizas uzstādīšanas vai izmantošanas rezultātā. Vienmēr glabājiet šīs instrukcijas drošā, pieejamā vietā, lai tās varētu izmantot nākotnē.

DROŠĪBAS BRĪDINĀJUMI

⚠ Šo ierīci drīkst izmantot bērni no astoņu (8) gadu vecuma un personas ar ierobežotām fiziskām, sensorām vai garīgām spējām vai pieredzes un zināšanu trūkumu atbildīgas personas uzraudzībā vai, ja tie ir informēti par ierīces drošu lietošanu un izprot potenciālos riskus. Bērni vecumā no 3–8 gadiem var ievietot priekšmetus ierīcē un izņemt tos, ja viņi ir atbilstoši apmācīti. Šo ierīci var izmantot personas ar ļoti plašu un sarežģītu invaliditāti, ja tās saņēmušas pienācīgas norādes. Neļaujiet bērniem trīs gadu vecumu nesasniegušiem bērniem tuvoties ierīcei, ja vien viņi netiek pastāvīgi uzraudzīti. Bērni nedrīkst rotaļāties ar ierīci. Bērni nedrīkst tīrīt ierīci un veikt tās apkopi bez uzraudzības.

⚠ UZMANĪBU: Rūpējieties, lai neaizsērētu ierīces korpusa vai iebūvētās konstrukcijas ventilācijas atveres.

⚠ UZMANĪBU: Nelietojiet ražotāja neieteiktas mehāniskas ierīces vai citus līdzekļus atkušanas procesa paātrināšanai.

⚠ UZMANĪBU: Nebojājiet dzesētāja kontūru.

⚠ UZMANĪBU: Nelietojiet elektroierīces ēdiena uzglabāšanai paredzētajos ierīces nodalījumos, ja vien to izmantošanu neiesaka ražotājs.

⚠ UZMANĪBU: Novietojot ierīci, pārliecinieties, ka vads nav aizķēries vai bojāts.

⚠ Šī ierīce ir paredzēta izmantošanai mājāsaimniecībā un tamlīdzīgam pielietojumam, piemēram, personāla virtuvēm veikalos, birojos vai citu veidu darba vidē, lauku mājās,

klientiem viesnīcās, moteļos un citās dzīvojamās telpās vai naktsmītnēs, kas piedāvā brokastis.

⚠ Elektrības padeves vada bojājuma gadījumā, lai izvairītos no negadījumiem, tas jānomaina ražotājam, autorizētajam servisa centram vai kvalificētam speciālistam.

⚠ Lai izvairītos no pārtikas piesārņošanas, ievērojiet šādas norādes: neatveriet durvis uz ilgu laiku, regulāri tīriet virsmas, kas nonāk saskarē ar pārtiku, un pieejamās noteces sistēmas, ledusskapī glabājiet jēlu gaļu un zivis tam piemērotos traukos, lai tās nenonāktu saskarē ar citu pārtiku vai nepilētu uz tās.

⚠ Ierīces tīrīšanai neizmantojiet ūdens smidzinātāju un tvaika tīrītāju. Tīriet ierīci ar mitru mīkstu drānu. Izmantojiet tikai neitrālus mazgāšanas līdzekļus. Neizmantojiet abrazīvus izstrādājumus, abrazīvus sūkļus, šķīdinātājus vai metāla priekšmetus.

⚠ Ja ledusskapis ilgstoši paliek tukšs, izslēdziet to, atkausējiet, iztīriet, nosusiniet un atstājiet vaļā durvis, lai ierīcē neveidotos pelējums.

⚠ Neglabājiet ierīcē sprāgstošas vielas, piemēram, aerosolus ar uzliesmojošu nesējvielu.

Atļauta lietošana

⚠ Neizmantojiet ierīci ārtelpās.

⚠ Neievietojiet ierīcē elektropreces (piem., saldējuma gatavotājus), izņemot gadījumus, kad ražotājs ir atļāvis to darīt. Nenovietojiet gāzētus dzērienus saldētavas nodalījumā. Tas izraisīs spiedienu dzēriena tvertnē.

⚠ Dzesētāja kontūra bojājuma gadījumā rūpējieties, lai ierīces atrašanās telpā nebūtu liesmu un aizdegšanās avotu. Vēdiniet telpu.

⚠ Nepieļaujiet uzkarstošu priekšmetu, piemēram, plastmasas detaļu saskarsmi ar ierīci. Neievietojiet ierīcē un neglabājiet tās

tuvumā vai uz tās viegli uzliesmojošas vielas vai ar viegli uzliesmojošām vielām piesūcinātus priekšmetus.

⚠ Nepieskarieties kompresoram un kondensatoram — apdegumu risks.

⚠ Neizņemiet saldētavā ievietotus produktus un nepieskarieties tiem, ja jūsu rokas ir slapjas vai mitras. Nesaldējiet atkārtoti pārtiku, kas jau ir bijusi atsaldēta. Pirms ievietošanas saldētavā ietiniet pārtiku jebkādā materiālā, kas paredzēts saskarei ar pārtiku.

Uzstādīšana

⚠ Ierīce jāapstrādā un jāuzstāda divām vai vairāk personām, jo pastāv traumu risks. Izpakojot un uzstādot ierīci, izmantojiet aizsargcimdus — pastāv sagriešanās risks.

⚠ Ierīces uzstādīšana, tostarp ūdens (ja tāds ir) un strāvas pieslēgums, kā arī remontdarbi jāveic kvalificētam tehnikam. Ievērojiet ierīces komplektācijā piegādātās uzstādīšanas norādes. Noņemiet visu iepakojumu un pārliecinieties, ka tas nav ticis bojāts transportēšanas laikā. Problēmu gadījumā sazinieties ar izplatītāju vai tuvāko pilnvaroto servisa centru. Neizmantojiet un neuzstādiēt bojātu ierīci.

⚠ Nelietojiet ierīci pirms tās iebūvēšanas.

⚠ Uzstādiēt ierīci drošā un piemērotā vietā, kas atbilst uzstādīšanas prasībām. Elektrības trieciena risks — nodrošiniet, ka ierīce ir izslēgta un atvienota no barošanas avota pirms jebkādu apkopes darbību veikšanas. Aktivizējiet ierīci tikai tad, kad ir pabeigta uzstādīšana.

⚠ Veiciet skapju piegriešanas darbus pirms ierīces uzstādīšanas mēbelēs, un notīriet no tās visus kokmateriālus un zāģu skaidas. Nodrošiniet piemērotu gaisa ventilāciju ap ierīci.

⚠ Neuzstādiēt ierīci blakus radiatoriem, plītim, cepeškrāsnīm vai plīts virsmām. Nepakļaujiet ierīci lietus iedarbībai. Neuzstādiēt ierīci vietā, kur tā ir pakļauta tiešai saules gaismai. Neuzstādiēt ierīci pārāk mitrās un pārāk aukstās vietās.

⚠ Pēc uzstādīšanas vai durvju vēršanās virziena maiņas nogaidiet vismaz 4 stundas, līdz pieslēdzat ierīci elektrotīklam. Tas ļauj eļļai ieplūst atpakaļ kompresorā.

⚠ Pārvietojot ierīci, paceliet to aiz priekšējās malas, lai izvairītos no grīdas saskrāpēšanas.

Elektriskie brīdinājumi

⚠ Pārliecinieties, ka tehnisko datu plāksnītē norādītie parametri atbilst elektrotīkla parametriem.

⚠ Neizmantojiet pagarinātājus, vairākas kontaktligzdas vai adapterus. Ierīce ir jāsazemē. Vienmēr pieslēdziet ierīci pienācīgi uzstādītais triecienizturīga kontaktligzdai. Lietotājam nedrīkst būt pieejami elektriskie komponenti pēc uzstādīšanas. Elektroapgādes kabelim jāatrodas zemāk par elektrotīkla kontaktligzdu. Nedarbiniet ierīci, ja tai ir bojāts strāvas kabelis vai kontaktspraudnis, ja tā nedarbojas pareizi vai ja tā ir bojāta vai nomesta zemē.

⚠ Pārliecinieties, ka netiek bojātas elektrotehniskās sastāvdaļas (piem., elektrotīkla kontaktspraudnis,

elektroapgādes kabelis, kompresors). Sazinieties ar pilnvarotu servisa centru vai elektriķi, lai aizstātu elektrotehniskos komponentus.

⚠ Pieslēdziet kontaktspraudni kontaktligzdai tikai uzstādīšanas procesa beigās. Pārliecinieties, ka pēc ierīces uzstādīšanas var brīvi piekļūt elektrotīkla kontaktspraudnim. Nekad neatvienojiet ierīci no tīkla, velkot aiz strāvas kabeļa. Vienmēr atvienojiet ierīci, turot to aiz kontaktspraudņa.

⚠ Lai nomainītu strāvas kabeli vai iekšējā apgaismojuma spuldzi, sazinieties ar pilnvarotu servisa centru.

⚠ Šis ražojums satur gaismas avotu, kura energoefektivitātes klase ir F.

⚠ Attiecībā uz lampu(-ām), kas atrodas šī izstrādājuma iekšpusē, un rezerves daļu lampām, ko pārdod atsevišķi: šīs lampas ir izstrādātas, lai izturētu ārkārtējus fiziskus apstākļus sadzīves tehnikā, piemēram,

temperatūru, vibrāciju, mitrumu, vai ir paredzētas informācijas signalizēšanai par ierīces darbības stāvokli. Tās nav paredzētas citiem lietošanas veidiem un nav piemērotas mājssaimniecības telpu apgaismojumam.

Ar vidi saistīti apsvērumi

DROŠĪBAS BRĪDINĀJUMI




BRĪDINĀJUMS! Ierīce satur satur uzliesmojošu gāzi, izobutānu (R600a), dabasgāzi, kas ir videi praktiski nekaitīga. Rīkojieties uzmanīgi, lai nesabojātu dzesētāja shēmu, kas satur izobutānu. Dzesēšanas iekārtas atkārtotas uzpildes darbus drīkst veikt tikai sertificēts speciālists.


⚠ Regulāri pārbaudiet ierīces ūdens izvadsistēmu un nepieciešamības gadījumā iztīriet to. Ja ūdens izvadsistēma ir aizsprostota, atkusušais ūdens uzkrāsies ierīces apakšdaļā.

⚠ Ierīces komplektācijā ir iekļauts mitruma uzsūcēja maisiņš. Izmetiet to nekavējoties.

IEPAKOJUMA MATERIĀLU LIKVIDĒŠANA

Pārstrādājiet materiālus ar simbolu . Iepakojumu ievietojiet atbilstošos konteineros, lai to pārstrādātu.

MĀJSAIMNIECĪBAS PREČU IZVIETOŠANA ATKRITUMOS

Palīdziet aizsargāt vidi un cilvēku veselību, nododot elektrisko un elektronisko iekārtu atkritumus pārstrādei. Neizmetiet ierīces, kas apzīmētas ar simbolu , kopā ar mājssaimniecības atkritumiem. Nododiet ierīci vietējā pārstrādes uzņēmumā vai sazinieties ar savu pašvaldību.

APKOPE UN REZERVES DAĻAS

⚠ Lai salabotu ierīci, sazinieties ar pilnvarotu servisa centru. Izmantojiet tikai oriģinālās rezerves daļas. Lūdzu, ņemiet vērā, ka pašrocīgi veikti remontdarbi vai remontdarbi, kurus veikušas neprofesionālas

personas, var radīt apdraudējumu, un garantija var zaudēt spēku.

Turpmāk norādītās rezerves daļas būs pieejamas septiņus gadus pēc modeļa ražošanas pārtraukšanas: termostati, temperatūras sensori, iespiestas shēmas, gaismas avoti, durvju rokturi, durvju eņģes, paplātes un grozi. Lūdzu, ņemiet vērā, ka dažas no šīm rezerves daļām ir pieejamas tikai profesionāliem remontētājiem un ka ne visas rezerves daļas der visiem modeļiem. Durvju blīves būs pieejamas 10 gadus pēc modeļa ražošanas pārtraukšanas.

IETEIKUMI ELEKTROENERĢIJAS TAUPĪŠANAI

Pārlicinieties, ka ierīcē ievietotie pārtikas produkti ir izvietoti tā, lai gaiss varētu cirkulēt pa attiecīgajām ierīces aizmugurē izvietotajām iekšējām atverēm. Ja apkārtējās vides temperatūra ir augsta, temperatūras regulators ir iestatīts uz zemu temperatūru un ierīcē ir ievietots maksimāls produktu daudzums, tad kompresors, iespējams, darbosies nepārtrauktā darbības režīmā, veidojot apsarmojumu vai ledu uz iztvaikotāja. Šādā gadījumā iestatiet temperatūras regulatoru uz augstāku temperatūru, lai veiktu automatisku atkausēšanu un tādējādi taupītu elektroenerģiju. Lai taupītu enerģiju, neviriniet bieži ierīces durvis un neturiet tās atvērtas ilgāk nekā tas nepieciešams.

Saldētava. Ierīces iekšējā konfigurācija nodrošina visefektīvāko elektroenerģijas lietojumu. Jo aukstāka iestatītā temperatūra, jo lielāks elektroenerģijas patēriņš.

Ledusskapis: Visefektīvākais elektroenerģijas lietojums tiek nodrošināts konfigurācijā ar ierīces apakšējā daļā ievietotām atvilktnēm

un vienmērīgi izkārtotiem plauktiem. Durvju plauktu pozīcija neietekmē elektroenerģijas patēriņu. Neiestatiet pārāk augstu temperatūru elektroenerģijas taupīšanas

nolūkos, ja vien tas nav nepieciešams pārtikai.

Kopšana un tīrīšana

⚠ BRĪDINĀJUMS! Skatiet sadaļu "Drošība".

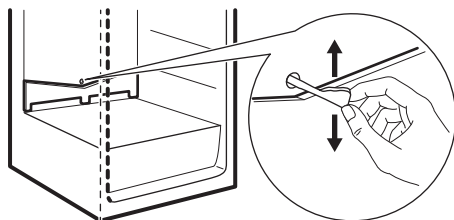
Periodiska tīrīšana

i Pirms tīrīšanas iztukšojiet ierīci.

Aprīkojums ir regulāri jātīra:

1. Tīriet ierīces iekšpusi un papildpiederumus ar siltu ūdeni un neitrālām ziepēm.
2. Regulāri pārbaudiet durvju blīvējumu un notīriet to, lai uz tā nebūtu netīrumu.
3. Noskalojiet un kārtīgi nožāvējiet.

Ledusskapja atkausēšana



Normālas darbības laikā ik reizi, kad kompresora motors apstājas, apsardojums, kas veidojas uz ledusskapja nodalījumā

esošā iztvaikotāja, tiek automātiski likvidēts. Atkausētais ūdens tiek novadīts caur tekni ledusskapja aizmugurē izvietotā īpašā tvertnē, pāri motora kompresoram, kur tas iztvaiko.

Lai novērstu ūdens pārplūšanu un pilēšanu uz ledusskapī esošajiem produktiem, svarīgi periodiski notīrīt atkausēšanas ūdens novadīšanas atveri ledusskapja nodalījuma kanāla vidū.

Šim nolūkam izmantojiet ierīces komplektācijā iekļauto cauruļu tīrītāju.

Saldētavas atkausēšana

Ledusskapim ir bezsarmas saldētava. Tas nozīmē, ka, saldētavai darbojoties, apsardojums uz iekšējām sienām un produktiem neveidojas.

Ierīces ilgstoša neizmantošana

Ja ierīce netiek ilgstoši lietota, veiciet šādus piesardzības pasākumus:

1. Atvienojiet ierīci no elkturības strāvas padeves.
2. Izņemiet no tās visus pārtikas produktus.
3. Iztīriet ierīci un notīriet visus tās papildpiederumus.
4. Atstājiet durvis pusvirus, lai novērstu nepatīkama aromāta veidošanos.

IKEA GARANTĪJA

Cik ilgi IKEA garantija ir spēkā?

Šī garantija ir spēkā 5 gadus no ierīces iegādes brīža IKEA veikalā. Obligāti jā saglabā oriģinālais pirkuma čeks kā pirkuma pierādījums. Ja garantijas laikā tiek veikti

kādi remontdarbi, tas nepaīdzina ierīces garantijas laiku.

Kas veiks remontdarbus?

IKEA servisa pakalpojumu sniedzējs sniegs servisa pakalpojumus, izmantojot savu

servisa centru vai autorizēto servisa centru tīklu.

Ko ietver šī garantija?

Šī garantija attiecas uz ierīces defektiem, kas radušies kļūdainas ierīces uzbūves vai defektīvu materiālu dēļ, sākot ar iegādes brīdi IKEA veikalā. Šī garantija attiecas tikai uz izmantošanu mājāsaimniecībā. Izņēmumi ir norādīti sadaļā "Uz ko neattiecas šī garantija?" Garantijas laikā izmaksas, lai novērstu defektu, piem., remontdarbi, detaļas, darba izmaksas un ceļa izdevumi, tiks segtas, ja ierīce būs pieejama labošanai bez īpašiem izdevumiem. Uz šiem nosacījumiem attiecas ES vadlīnijas (Nr. 99/44/EG) un attiecīgie vietējie noteikumi. Nomainītās detaļas kļūst par IKEA īpašumu.

Ko IKEA darīs, lai novērstu problēmu?

IKEA nozīmētais servisa pakalpojumu sniedzējs izpētīs produktu un pēc saviem ieskatiem izlems, vai garantija attiecas uz bojājumu. Ja garantija attiecas uz bojājumu, IKEA servisa pakalpojumu sniedzējs vai autorizētais servisa centrs pēc saviem ieskatiem vai nu salabos bojāto produktu vai aizstās to ar tādu pašu vai līdzvērtīgu produktu.

Uz ko neattiecas šī garantija?

- Normālu nolietojumu.
- Tīšu vai nolaidības dēļ radušos bojājumu, bojājumu, kas radies lietošanas instrukcijas neievērošanas, nepareizas uzstādīšanas vai pieslēgšanas pie nepareiza sprieguma dēļ, bojājumu, kas radies ķīmiskas vai elektroķīmiskas reakcijas, rūsas, korozijas vai ūdens iedarbības dēļ, tostarp, bet ne tikai pārmerīga kaļķakmens satura ūdenī dēļ, kā arī neatbilstošu vides apstākļu radītu bojājumu.
- Patēriņa detaļām, tostarp baterijām un spuldzēm.
- Nefunkcionālām un dekoratīvām detaļām, kas neietekmē normālu ierīces darbību, tostarp jebkādiem skrāpējumiem un iespējamām krāsas atšķirībām.
- Nejausiem bojājumiem, kas radušies svešķermeņu vai vielu dēļ, un filtru,

drenāžas sistēmu vai mazgāšanas līdzekļa nodalījumu tīrīšanas vai aizsprostojumu likvidēšanas dēļ.

- Šādu detaļu bojājumiem: keramiskais stikls, piederumi, trauku un galda piederumu grozi, pievades un drenāžas caurules, blīvējums, spuldzītes un to pārsegi, ekrāni, taustiņi, korpuss un korpusa detaļas. Ja vien iespējams pierādīt, ka šādi bojājumi radušies ražošanas kļūmju dē.
- Korpusiem, kuros nevar konstatēt bojājumus tehniķa apmeklējuma laikā.
- Remontdarbiem, ko nav veikuši mūsu nozīmētie servisa pakalpojumu sniedzēji un/vai autorizētie servisa centru pārstāvji, vai gadījumiem, kad izmantotas neoriģinālās detaļas.
- Defektiem, kas radušies nepareizas vai specifiskajām neatbilstošas uzstādīšanas dēļ.
- Izmantošanu ne mājāsaimniecībā, t.i., profesionālu izmantošanu.
- Transportēšanas bojājumiem. Ja pircējs nogādā produktu uz savām mājām vai uz citu vietu, IKEA nav atbildīgs par bojājumiem, kas varētu rasties transportēšanas laikā. Tomēr, ja IKEA nogādā produktu uz pircēja adresi, tad uz bojājumiem, kas rodas transportēšanas laikā, attiecas šī garantija.
- IKEA ierīces sākotnējās uzstādīšanas izmaksas. Ja IKEA servisa pakalpojumu sniedzējs vai tā autorizēts servisa centra pārstāvis saskaņā ar šīs garantijas nosacījumiem, servisa pakalpojumu sniedzējs vai tā autorizēts servisa centra pārstāvis atkārtoti uzstādīs salaboto ierīci vai uzstādīs nomainītas ierīci, ja nepieciešams.

Šis ierobežojums neattiecas uz bezdefektu darbu, ko veic kvalificēts speciālists, izmantojot oriģinālās detaļas, lai pielāgotu ierīci citas ES valsts tehniskajām drošības specifiskajām.

Kā attiecas valsts likumi?

IKEA garantija sniedz jums specifiskas juridiskas tiesības, kas ietver vai pārsniedz vietējās prasības. Tomēr šie nosacījumi

nekādā veidā neierobežo vietējā likumdošanā norādītās patērētāju tiesības.

Teritoriālā spēkā esamība

Ierīcēm, kas tiek iegādātas vienā ES valstī un pārvietotas uz citu ES valsti, servisa pakalpojumi tiks sniegti atbilstoši jaunajā valstī esošajiem garantijas nosacījumiem. Pienākums veikt remontdarbus garantijas ietvaros ir spēkā tikai tad, ja ierīce atbilst un tiek uzstādīta saskaņā ar:

- valsts, kurā tiek veikts garantijas pieprasījums, tehniskajām specifikācijām;
- montāžas norādījumiem un lietošanas instrukcijas drošības informāciju.

Garantijas remonts IKEA ierīcēm:

Nevilcinieties sazināties ar IKEA garantijas remontu:

1. pieprasīt garantijas remonta pieprasījumu saskaņā ar šo garantiju;
2. noskaidrot neskaidrus jautājumus par IKEA ierīces uzstādīšanu IKEA virtuves mēbelēs. Garantijas remonts nesniegts atbildes saistībā ar:
 - vispārēju IKEA virtuves mēbeļu uzstādīšanu;
 - elektrības (ja ierīcei nav vada un kontaktdakšas), ūdens un gāzes pieslēgumu, jo tie jāveic pilnvarotam servisa centra speciālistam.
3. noskaidrot neskaidrus jautājumus saistībā ar IKEA ierīces lietošanas instrukciju un specifikācijām.

Lai nodrošinātu, ka sniedzam jums labāko iespējamo palīdzību, lūgums rūpīgi izlasīt šajā bukletā sniegtos montāžas norādījumus un/vai lietošanas instrukcijas sadaļu, pirms sazināties ar mums.

Kā sazināties ar mums garantijas remonta sakarā



Lūdzu, skatiet šī bukleta pēdējo lapu, kur norādīti visi IKEA kontakttālruņi un attiecīgie valstu pārstāvniecību tālruņa numuri.

i Lai spētu sniegt jums ātru pakalpojumu, mēs iesakām izmantot speciālos tālruņa numurus, kas norādīti bukleta beigās. Vienmēr izmantojiet kontakttālruņus, kas norādīti konkrētās ierīces bukletā. Pirms zvanīt mums pārlicinieties, ka jums ir pieejams IKEA preces numurs (8 ciparu kods) un sērijas numurs (8 ciparu kods, kas ir atrodams uz datu plāksnītes) tai precei, kura sakarā jums ir nepieciešama mūsu palīdzība.

i **SAGLABĀJIET PIRKUMA ČEKU!** Tas ir Pirkuma pierādījums un ir nepieciešams garantijas piemērošanai. Ņemiet vērā, ka čekā ir norādīts arī IKEA preces nosaukums un numurs (8 ciparu kods) katrai iegādātajai ierīcei

Vai jums nepieciešama papildu palīdzība?

Papildu jautājumu sakarā, kas nav saistīti ar jūsu ierīces garantijas remontu, lūdzu, sazinieties ar tuvākā IKEA veikala zvanu centru. Mēs iesakām jums rūpīgi izlasīt ierīces dokumentāciju, pirms sazināties ar mums.

Saugumo informacija

Prieš įrengdami ir naudodami šį prietaisą, atidžiai perskaitykite pateiktą instrukciją. Gamintojas neatsako už sužalojimus ar nuostolius, patirtus dėl netinkamo prietaiso įrengimo ar naudojimo. Instrukciją visada laikykite saugioje ir pasiekiamoje vietoje, kad prireikus galėtumėte ja pasinaudoti.

SAUGUMO ĮSPĖJIMAI

⚠ Vyresni nei 8 metų vaikai ir asmenys, turintys fizinių, jutiminių arba protinių sutrikimų, arba asmenys, kuriems trūksta patirties ar žinių, šį prietaisą gali naudoti tik prižiūrimi arba gavę nurodymus, kaip saugiai naudotis prietaisu, jeigu jie supranta su prietaiso naudojimu susijusius pavojus. Vaikai nuo 3 iki 8 metų gali sudėti daiktus į prietaisą ir išimti, jeigu jie buvo tinkamai išmokyti tai daryti. Sunkią negalią turintys asmenys šį prietaisą gali naudoti tik tinkamai išmokę juo naudotis. Mažesnių nei 3 metų vaikų negalima palikti be priežiūros ar kitaip leisti pasiekti naudojamą prietaisą. Neleiskite vaikams žaisti su šiuo prietaisu. Vaikai be priežiūros negali atlikti prietaiso valymo ir naudotojo priežiūros darbų.

⚠ ĮSPĖJIMAS: Pasirūpinkite, kad nebūtų užkimštos ventiliacinės angos, esančios prietaiso korpuse ar konstrukcijoje, kurioje prietaisas įmontuotas.

⚠ ĮSPĖJIMAS: Norėdami paspartinti atitirpinimo procesą, nenaudokite jokių mechaninių ar kitokių priemonių, išskyrus gamintojo rekomenduojamas.

⚠ ĮSPĖJIMAS: Nepažeiskite šaldymo sistemos.

⚠ ĮSPĖJIMAS: Maisto produktų skyriuose nelaikykite jokių elektrinių prietaisų, išskyrus gamintojo rekomenduojamus.

⚠ ĮSPĖJIMAS: Kai statote prietaisą, įsitinkinkite, kad maitinimo laidas nebūtų prispaustas ar pažeistas.

⚠ Šis prietaisas skirtas naudoti buityje arba panašioje aplinkoje: parduotuvėje, biure arba kitoje darbo aplinkoje,

kaimo sodyboje, viešbutyje, motelyje ir kitoje apgyvendinimo vietoje arba panašioje aplinkoje.

⚠ Pažeistą maitinimo laidą gali keisti tik gamintojas, jo įgaliotas techninės priežiūros atstovas arba atitinkamos kvalifikacijos specialistas. Kitaip gali kilti pavojus.

⚠ Norėdami išvengti maisto užteršimo, laikykitės šių nurodymų: nelaikykite atidarytų durelių, reguliariai valykite kontaktinius paviršius ir pasiekiamas vandens išleidimo sistemas, žalią mėsą ir žuvį laikykite atitinkamuose šaldytuvo skyriuose, kad nesiliestų su kitu maistu ir ant jo nelašėtų.

⚠ Prietaisui valyti nenaudokite garų ir nepurškite vandeniu. Valykite prietaisą drėgna, minkšta šluoste. Naudokite tik neutralius ploviklius. Nenaudokite šveičiamųjų produktų, šveitimo kempinių, tirpiklių arba metalinių grandyklų.

⚠ Jei prietaisą ilgiam laikui paliekate tuščią, išjunkite jį, atitirpinkite, išvalykite, išdžiovinkite ir palikite dureles atviras, kad prietaise neatsirastų pelėsis.

⚠ Nelaikykite šiame prietaise sprogių ar degių medžiagų, pavyzdžiui, aerosolinių indų su degiomis medžiagomis.

Leidžiamas naudojimas

⚠ Nenaudokite prietaiso lauke.

⚠ Nedėkite į vidų elektrinių prietaisų (pvz., ledų gaminimo aparato), jeigu jie nėra rekomenduoti gamintojo. Šaldiklyje nelaikykite jokių gazuotų gėrimų. Skardinė ar kitoks indas gali sprogti.

⚠ Jeigu pastebėsite pažeistą šaltnešio liniją, pasirūpinkite, kad patalpoje nebūtų atviros ugnies ar kitų degimo šaltinių. Gerai išvėdinkite patalpą.

⚠ Saugokite prietaiso plastikines dalis nuo įkaitusių objektų. Šalia prietaiso, į prietaisą

arba ant jo nedėkite degių medžiagų arba degiomis medžiagomis sudrėkintų daiktų.

⚠ Nelieskite kompresoriaus ir kondensatoriaus.

⚠ Drėgnomis ar šlapiomis rankomis neimkite ir nelieskite jokių šaldiklyje esančių produktų. Nešaldykite atšildyto maisto pakartotinai. Suvyniokite maistą bet kokia sąlyčiui su maistu tinkančia medžiaga, prieš dėdami į šaldiklį.

Įrengimas

⚠️ Prietaisas sunkus, todėl jam pakelti pasikvieskite vieną arba daugiau pagalbininkų, kad išvengtumėte traumų. Išpakavimo ir įrengimo metu mūvėkite apsaugines pirštines, nes galite įsijauti.

⚠️ Įrengti prietaisą, jį remontuoti ar pajungti vandentiekį (jei reikia) bei elektrą galima tik kvalifikuotam specialistui. Vadovaukitės su prietaisu pateikta įrengimo instrukcija. Nuimkite visas pakuotės dalis ir patikrinkite, ar transportavimo metu prietaisas nebuvo pažeistas. Pastebėję pažeidimų susisiekite su pardavėju arba artimiausiu įgaliotuoju priežiūros centru. Nemontuokite ir nenaudokite pažeisto prietaiso.

⚠️ nesinaudokite prietaisu, kol jis galutinai nebus sumontuotas.

⚠️ Įrenkite prietaisą saugioje ir tinkamoje vietoje, atitinkančioje įrengimo reikalavimus. Prieš vykdydami bet kokius techninės priežiūros darbus įsitinkite, kad prietaisas išjungtas ir atjungtas nuo maitinimo šaltinio; kitaip gali kilti elektros smūgio pavojus.

Įjunkite prietaisą tik tada, kai baigsite jo įrengimą.

⚠️ Visus pjovimo darbus atlikite prieš montuodami prietaisą; taip pat pašalinkite visas medienos drožles ir pjūvenas. Pasirūpinkite, kad aplink prietaisą cirkuliuotų oras.

⚠️ Nemontuokite prietaiso šalia radiatorių, viryklių, orkaičių arba kaitlenčių. Nestatykite prietaiso ten, kur ant jo galėtų užlyti. Nemontuokite prietaiso ten, kur jį nuolat veiktų tiesioginė saulės šviesa. Neįrenkite prietaiso per daug drėgnose ar per šaltose vietose.

⚠️ Pirmą kartą įrengus arba pakeitus durelių atidarymo kryptį, prieš jungdami prietaisą į maitinimo tinklą palaukite bent 4 valandas. To reikia, kad alyva sutekėtų atgal į kompresorių.

⚠️ Norėdami perkelti prietaisą į kitą vietą, kilstelėkite jį už priekinio krašto, kad nesubraižytumėte grindų.

Įspėjimai dėl elektros

⚠️ Įsitinkite, kad techninių duomenų lentelėje nurodyti parametrai atitinka vardinius maitinimo tinklo parametrus.

⚠️ Nenaudokite ilginamųjų laidų, šakotuvų ar adapterių. Prietaisą būtina įžeminti. Visada naudokite taisyklingai įrengtą ir įžemintą elektros lizdą. Po įrengimo elektros elementai neturi būti lengvai pasiekiami. Maitinimo kabelis privalo būti žemiau elektros kištuko lygio. Nesinaudokite šiuo prietaisu jeigu pažeistas jo maitinimo kabelis arba kištukas, jeigu prietaisas veikia netinkamai, buvo pažeistas arba numestas.

⚠️ Būkite atsargūs, kad nesugadintumėte elektros dalių (pvz., elektros kištuko, maitinimo kabelio, kompresoriaus). Jei

prireiktų pakeisti kokią nors elektrinę dalį, išsikvieskite techninės priežiūros centro specialistą arba profesionalų elektriką.

⚠️ Kištuką į elektros tinklo lizdą įkiškite tik visiškai pabaigę įrengimą. Pasirūpinkite, kad įrengus prietaisą elektros laido kištukas būtų lengvai pasiekiamas. Norėdami išjungti prietaisą, netraukite už elektros laido. Visada traukite paėmę už kištuko.

⚠️ Norėdami pakeisti maitinimo kabelį arba vidinio apšvietimo lempuotę, kreipkitės į įgaliotąjį techninės priežiūros centrą.

⚠️ Šiame gaminyje yra šviesos šaltinis, kurio energijos vartojimo efektyvumo klasė F.

⚠ Šio gaminio lemputės parduodamos atskirai: šios lemputės turi atlaikyti ekstremalias buitinių prietaisų sąlygas, pavyzdžiui, aukštą temperatūrą, vibraciją,

drėgmę ir yra skirtos informuoti apie prietaiso veikimo būseną. Jos nėra skirtos naudoti kitoms paskirtims ir netinka patalpoms apšviesti.

Aplinkos apsauga

SAUGUMO ĮSPĖJIMAI



DĖMESIO! Prietaise yra degių dujų, izobutano (R600a) – tai gamtinės dujos, kurios visiškai nedaro žalos aplinkai. Būkite atsargūs, kad nepažeistumėte kompresoriaus šaldymo grandinės, kurioje yra izobutano. Prietaiso techninės priežiūros ir sistemos užpildymo darbus turi vykdyti tik atitinkamos kvalifikacijos specialistas.

⚠ Reguliariai tikrinkite ir, jeigu reikia, valykite prietaiso vandens išleidimo kanalą. Užsikimšus vandens išleidimo kanalui vanduo kaupsis prietaiso apačioje.

⚠ Prietaise yra sausiklio maišelis. Iškart jį išmeskite.

PAKUOTĖS MEDŽIAGŲ UTILIZAVIMAS

Perdirbamos medžiagos žymimos simboliu



Pakuotės medžiagas išmeskite į specialų konteinerį, kad jas būtų galima perdirbti.

BUITINIŲ PRIETAISŲ ATIDAVIMAS PERDIRBTI

Tausokite aplinką ir žmonių sveikatą – tinkamai rūšiukite elektros ir elektronikos prietaisų atliekas. ⚠ ženklą pažymėtų prietaisų neišmeskite kartu su buitinėmis atliekomis. Šį prietaisą pridukite vietos atliekų surinkimo punkte arba kreipkitės į savivaldybės atstovus.

PASLAUGOS IR ATSARGINĖS DALYS

⚠ Dėl prietaiso remonto kreipkitės į įgaliojantį techninės priežiūros centrą. Naudokite tik originalias dalis. Atkreipkite dėmesį, kad pačių atliktas arba neprofesionalus remontas gali turėti pasekmių saugai ir panaikinti garantiją.

Šių atsarginių dalių bus galima įsigyti 7 metus nutraukus modelio gamybą: termostatų, temperatūros jutiklių, spausdintinių plokščių, šviesos šaltinių, durelių rankenų, durelių vyrių, dėklų ir krepšių. Įsidėmėkite, kad tam tikros šios atsarginės dalys yra prieinamos tik profesionaliems remonto specialistams ir kad ne visos atsarginės dalys yra aktualios visiems modeliams. Durelių tarpiklių bus galima įsigyti 10 metų nutraukus modelio gamybą.

ENERGIJOS TAUPYMO PATARIMAI

Pasirūpinkite, kad maisto produktai netrukdytų orui cirkuliuoti per specialias angas, esančias prietaiso gale. Jei aplinkos temperatūra aukšta, o šaldiklyje pasirinkta žema temperatūra, o šaldiklis pilnas produktų, dėl ilgai veikiančio kompresoriaus ant garintuvo gali susiformuoti šerkšnas arba ledas. Tokiu atveju reikia nustatyti aukštesnę temperatūrą – tuomet atitirpimas vyks savaime ir sunaudosite mažiau energijos. Be reikalo neatidarinėkite durelių ir nelaiykite jų atidarytų ilgiau negu būtina.

Šaldiklis: Vidinė prietaiso sąranka užtikrina mažiausias energijos sąnaudas. Kuo žemesnė nustatyta temperatūra, tuo didesnės energijos sąnaudos.

Šaldytuvas: Mažiausios energijos sąnaudos pasiekiamos stalčius laikant apatinėje šaldytuvo dalyje, o lentynas tolygiai paskirstytas. Durelių lentynų padėties energijos sąnaudoms įtakos neturi. Nesirinkite pernelyg aukštos temperatūros norėdami sutaupyti energijos, nebent tai būtų būtina atsižvelgus į maisto produktų charakteristikas.

Valymas ir priežiūra

⚠️ ĮSPĖJIMAS! Žr. saugos skyrius.

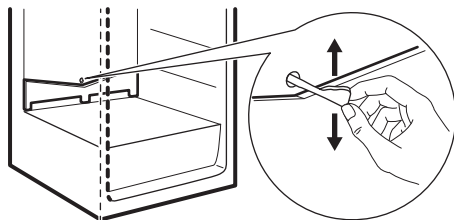
Periodinis valymas

i Prieš valydami, prietaisą ištuštinkite.

Prietaisą reikia reguliariai valyti:

1. Drungno vandens ir neutralaus muilo tirpale sudrėkinta šluoste nuvalykite prietaiso vidų ir jo priedus.
2. Reguliariai tikrinkite durelių tarpiklius ir juos nuvalykite, kad būtų švarūs ir be jokių nešvarumų.
3. Stropiai nuplaukite ir išdžiovinkite.

Šaldytuvo atšildymas



Įprastai naudojantis prietaisu kas kartą, kai nustoja veikti kompresorius, nuo šaldytuvo

garintuvo automatiškai pašalinamas šerkšnas. Atitirpęs vanduo išteka per lataką į specialų prietaiso užpakalinėje dalyje esantį indą, esantį virš kompresoriaus, iš kurio vanduo išgaruoja.

Svarbu reguliariai valyti atitirpusio vandens ištekėjimo angą, esančią šaldytuvo skyriaus kanalo viduryje, kad vanduo visuomet ištekėtų ir nepradėtų kauptis šaldytuvo viduje.

Tuo tikslu naudokite su prietaisu tiekiamą vamzdelių valymo priemonę.

Šaldiklio atitirpymas

Šaldiklio skyrius yra be šerkšno. Tai reiškia, kad prietaiso veikimo metu nei ant sienelių, nei ant maisto produktų šerkšnas nesiformuoja.

Laikotarpis, kai prietaisas nenaudojamas

Jeigu prietaisas ilgą laiką nebus naudojamas, atlikite tokius veiksmus:

1. Atjunkite prietaisą nuo elektros maitinimo.
2. Išimkite visus maisto produktus.
3. Išvalykite prietaisą ir visus jo priedus.
4. Dureles palikite atidarytas, kad nesikauptų nemalonūs kvapai.

„IKEA“ GARANTIJA

Cik ilgi IKEA garantija ir spėkė?

Ši garantija ir spėkė 5 gadus nuo originali jūsu ierčės iegādes brīža IKEA veikalā. Nepieciešams oriģinālais pirkuma čeks kā pirkuma pierādījums. Ja garantijas laikā tiek veikti kādi remontdarbi, tas nepagarina ierčes garantijas laiku.

Kas atliks techninį aptarnavimą?

Techninį aptarnavimą atliks arba pats „IKEA“ techninio aptarnavimo paslaugų teikėjas, arba įgaliotųjų techninio aptarnavimo partnerių tinklas.

Kam galioja ši garantija?

Ši garantija galioja prietaiso gedimams, atsiradusiems dėl konstrukcijos arba medžiagų defektų; garantija įsigalioja nuo gaminio pirkimo iš „IKEA“ datos. Ši garantija galioja tik tuo atveju, jeigu gaminiai

naudojami namų ūkyje. Išimtyms išdėstytos skyruije „Kam negalioja ši garantija?“. Garantinio laikotarpio metu bus padengiamos išlaidos už gedimo pataisymą, pavyzdžiui, remontą, dalis, darbą ir kelionės išlaidas, su sąlyga, kad prietaisas bus prieinamas remontui be ypatingų išlaidų. Šiomis sąlygomis galioja ES direktyvos (Nr. 99/44/EG) ir atitinkami vietos reglamentai. Pakeistos sugedę dalys tampa „IKEA“ nuosavybe.

Ką „IKEA“ darys, kad išspręstų problemą?

Paskirtasis „IKEA“ techninio aptarnavimo paslaugų teikėjas patikrins gaminį ir savo paties nuožiūra nuspręs, ar jam galioja ši garantija. Jeigu „IKEA“ techninio aptarnavimo paslaugų teikėjas nusprendžia, kad garantija galioja, jis, vadovaudamasis savo techninio aptarnavimo paslaugų teikimo procedūra, pats, savo nuožiūra, sugedusį gaminį arba pataiso, arba pakeičia jį tokiu pačiu ar panašiu gaminiu.

Kam ši garantija netaikoma?

- Esant įprastam nusidėvėjimui.
- Tyčinės žalos arba žalos dėl neatsargumo atveju; žalai, kurios priežastys – nesivadovavimas naudojimo instrukcija, netinkamas montavimas arba prijungimas prie netinkamos įtampos elektros lizdo; žalai, kurios priežastys – cheminė arba elektrocheminė reakcija, rūdys, korozija arba vandens padarytai žalai, įskaitant, bet neapsiribojant žala dėl per didelio kalkių kiekio vandentiekyje; žalai dėl anomalijų aplinkos sąlygų.
- Sunaudojamoms keičiamosioms dalims, įskaitant maitinimo elementus ir lemputes.
- Nefunkcinėms ir dekoratyvinėms dalims, kurios neturi įtakos įprastam prietaiso naudojimui, įskaitant bet kokius įbrėžimus ir galimą spalvų pasikeitimą.
- Netyčinei žalai, padarytai pašaliniais daiktais arba medžiagomis, valant arba atkemšant filtrus, kanalizacijos sistemas arba skalbimo/plovimo priemonių stalčius.

- Žalai, padarytai šioms dalims: keraminiam stiklui, priedams, indų ir stalo reikmenų krepšiams, vandens tiekimo ir kanalizacijos vamzdžiams, lemputėms ir lempučių gaubtams, ekranams, rankenėlėms, aptaisams ir aptaisų dalims (nebent galima būtų įrodyti, kad tokią žalą sukėlė gamybos defektai).
 - Tais atvejais, kai meistro apsilankymo metu gedimo rasti nepavyko.
 - Tais atvejais, kai remontą atliko ne įgaliotieji techninio aptarnavimo paslaugų teikėjai ir (arba) ne partneris, sudaręs sutartį su įgaliotąja techninio aptarnavimo tarnyba, arba tuo atveju, jeigu buvo naudotos ne originalios dalys.
 - Remonto darbams atlikus netinkamą montavimą arba sumontavus ne pagal specifikaciją.
 - Naudojus prietaisą ne namų ūkio aplinkoje, t. y. naudojus profesionaliems darbams.
 - Žalai, padarytai pervežant. Jeigu klientas veža gaminį į savo namus arba kitu adresu, „IKEA“ nėra atsakinga už žalą, kuri gali kilti transportavimo metu. Visgi, jeigu gaminį kliento pristatymo adresu veža „IKEA“, tuomet už šio pristatymo metu gaminiui padarytą žalą atlyginama pagal šią garantiją.
 - Išlaidoms už pradinį „IKEA“ prietaiso įrengimą. Visgi jeigu prietaisą pagal šios garantijos sąlygas taiso arba keičia „IKEA“ techninio aptarnavimo paslaugų teikėjas arba jo įgaliotasis techninio aptarnavimo paslaugų teikimo partneris iš naujo įrengia prietaisą arba, jeigu reikia, įrengia pakeistą naują prietaisą.
- Šis apribojimas negalioja nepriekaištingam darbui, atliktam kvalifikuoto specialisto, naudojusio savo originalias dalis, siekusio, kad prietaisas atitiktų kitos ES šalies techninių saugos specifikacijų reikalavimus.

Šalies įstatymų galiojimas

„IKEA“ garantija suteikia jums ypatingų juridinių teisių, kurios apima arba viršija

vietos reikalavimus. Visgi šios sąlygos jokiais būdais neapriboja vartotojų teisių, išdėstytų nacionalinės teisės aktuose.

Galiojimo vieta

Prietaisams, įsigytiems vienoje ES šalyje ir pervežtoms į kitą ES šalį, paslaugos teikiamos pagal įprastas, toje kitoje šalyje galiojančias garantines sąlygas.

Įsipareigojimas teikti paslaugas pagal garantiją vykdomas tik tuo atveju, jeigu prietaisas atitinka ir yra įrengtas pagal:

- technines šalies, kurioje pateikiama garantinė pretenzija, specifikacijas;
- montavimo instrukciją ir vartotojo vadove pateiktą saugos informaciją.

Pogarantinis „IKEA“ prietaisų techninis aptarnavimas:

Nesivarždami kreipkitės į

„IKEA“ pogarantinio techninio aptarnavimo tarnybą, norėdami:

1. pateikti techninio aptarnavimo užklausą pagal šią garantiją;
2. prašyti paaiškinti, kaip įmontuoti „IKEA“ prietaisą numatytuose „IKEA“ virtuvės balduose. Tarnyba neteiks paaiškinimų, susijusių su:
 - bendruoju „IKEA“ virtuvės baldų montavimu;
 - prijungimu prie elektros tinklo (jeigu gaminyje pateikiamas be elektros kištuko ir maitinimo kabelio), vandentiekio ir dujotiekio, nes šiuos darbus privalo atlikti įgaliotasis techninio aptarnavimo specialistas.
3. prašyti paaiškinti „IKEA“ prietaiso vartotojo vadovo turinį ir jo technines savybes.

Norėdami, kad mes užtikrintume jums geriausią pagalbą, prieš kreipdamiesi į mus, atidžiai perskaitykite montavimo instrukciją ir (arba) šios informacinės knygelės vartotojo vadovo skyrių.

Kaip susisiekti su mumis, jeigu jums reikia mūsų techninio aptarnavimo paslaugos?



Visą „IKEA“ paskirtųjų kontaktų ir atitinkamų tarptautinių telefonų numerių sąrašą rasite paskutiniame šio vartotojo vadovo puslapyje.



Norint, kad paslaugos būtų teikiamos greičiau, rekomenduojame skambinti specialiais, šio vartotojo vadovo pabaigoje nurodytais telefonų numeriais. Prireikus pagalbos, visada skambinkite numeriais, kurių sąrašas pateiktas konkreto prietaiso informacinės knygelės pabaigoje. Prieš mums skambindami, pasitikrinkite, ar po ranka turite prietaiso, dėl kurio reikalinga pagalba, IKEA prekės numerį (8 skaitmenų kodas) ir serijos numerį (8 skaitmenų kodas, nurodytas techninių duomenų plokštelėje).



IŠSAUGOKITE PIRKIMO ČEKĮ! Tai jūsų pirkimo įrodymas, kurio reikia, norint, kad galiotų ši garantija. Atkreipkite dėmesį, kad perkant prietaisus, čekyje taip pat būna įrašytas kiekvienos „IKEA“ prekės pavadinimas ir numeris (8 skaitmenų kodas).

Reikia papildomos pagalbos?

Jeigu turėtumėte kokių nors papildomų klausimų, nesusijusių su pogarantiniu prietaisų aptarnavimu, skambinkite mūsų artimiausios „IKEA“ parduotuvės pagalbos telefono linija. Prieš kreipiantis į mus, rekomenduojame atidžiai perskaityti prietaiso dokumentaciją.

Sikkerhetsinformasjon

Les medfølgende instruksjoner grundig før du installerer og bruker apparatet. Produsenten er ikke ansvarlig for personskader eller andre skader som følge av feilaktig montering eller bruk. Instruksjonene må alltid oppbevares på et trygt og tilgjengelig sted for fremtidig behov.

SIKKERHETSADVARSLER

⚠ Dette apparatet kan brukes av barn fra 8 år og oppover og personer med reduserte fysiske, sensoriske eller mentale evner eller manglende erfaring og kunnskap, dersom de får tilsyn eller instruksjoner om bruken av apparatet på en sikker måte, og forstår farene som er involvert. Barn fra 3 til 8 år kan legge inn og ta ut av apparatet såfremt de er gitt riktig opplæring. Dette produktet kan brukes av personer med svært omfattende og komplekse funksjonsnedsettelse, forutsatt at de har fått riktig opplæring. Barn yngre enn 3 år må holdes på avstand fra produktet med mindre de er under tilsyn til enhver tid. Barn må ikke leke med apparatet. Rengjøring og vedlikehold av produktet skal ikke utføres av barn.

⚠ ADVARSEL: Påse at ventilasjonsåpninger ikke blokkeres i produktets kabinett eller i innebygde konstruksjoner.

⚠ ADVARSEL: Bruk ikke mekaniske enheter eller andre metoder for å akselerere avfrostingsprosessen unntatt de som anbefales av produsenten.

⚠ ADVARSEL: Ikke ødelegg kjølekretsen.

⚠ ADVARSEL: Bruk ikke elektriske produkter inne i oppbevaringshyllene på produktet, med mindre de er av den typen som anbefales av produsenten.

⚠ ADVARSEL: Når du plasserer produktet, må du sørge for at kablet ikke er i klem eller skadet.

⚠ Dette apparatet er ment til bruk i husholdninger og lignende steder, som f.eks. personalkjøkken i butikker,

kontorer og andre arbeidsmiljøer, gårdshus, av gjester på hoteller, moteller, pensjonater og andre boligmiljøer.

⚠ Hvis strømkabelen blir skadet, må den skiftes av produsenten, autorisert servicesenter eller annen kvalifisert person for å unngå risiko.

⚠ For å unngå kontaminering av mat, ta hensyn til følgende instruksjoner: Ikke åpne døren over lengre perioder, rengjør regelmessig overflater som kan komme i kontakt med mat og tilgjengelige dreneringssystemer, lagre rått kjøtt og fisk i egnede beholdere i kjøleskapet, slik at de ikke kommer i kontakt med eller drypper på annen mat.

⚠ Bruk ikke vannspray og damp for å rengjøre apparatet. Rengjør apparatet med en fuktet myk klut. Bruk kun nøytrale vaskemidler. Du må aldri bruke skurende oppvaskmidler, skuresvamper, løsemidler eller metallgjenstander.

⚠ Når apparatet blir stående tomt i en lengre periode, bør du slå det av, avrime det, rengjøre det, tørke det og la døren bli stående oppe slik at det ikke dannes mugg i apparatet.

⚠ Oppbevar ikke eksplosive stoffer som aerosolbeholdere med brennbart drivstoff i dette apparatet.

Tillatt bruk

⚠ Ikke bruk apparatet utendørs.

⚠ Ikke sett elektriske apparater (f.eks. iskremmaskiner) i produktet med mindre de er oppgitt som brukbare av produsenten. Ikke legg mineralholdige drikker i fryseren. Dette vil skape trykk på drikkebeholderen.

⚠ Hvis det skulle oppstå skade på kjølemiddelkretsen, sørg for at det ikke er flammer og antenningskilder i rommet. Ventiler rommet.

⚠ Ikke la varme gjenstander komme i kontakt med plastdelene på apparatet. Legg

ikke brennbare produkter, eller gjenstander som er fuktet med brennbare produkter, inn i eller i nærheten av apparatet.

⚠ Ikke berør kompressoren eller kondensatoren – fare for brannskader.

⚠ Ikke ta ut eller berør gjenstander fra fryseseksjonen hvis hendene dine er våte eller fuktige. Ikke frys igjen mat som har vært tint. Pakk maten i plast eller i en beholder før du setter maten i fryseskapet.

Montering

⚠ Apparatet må håndteres og installeres av to eller flere personer – risiko for skade. Bruk vernehansker for å pakke ut og installere – risiko for kutt.

⚠ Installasjon, inkludert vannforsyning (hvis noen) og elektriske koblinger, og reparasjoner må utføres av en kvalifisert tekniker. Følg installasjonsanvisningene som følger med apparatet. Fjern all emballasje og sørg for at den ikke har blitt skadet under transport. Kontakt forhandleren eller nærmeste autoriserte servicesenter hvis det oppstår problemer. Ikke monter eller bruk et skadet apparat.

⚠ Bruk ikke produktet før du installerer det i en innebygget enhet.

⚠ Monter apparatet på et trygt og egnet sted som oppfyller monteringskrav. Sikre at apparatet er slått av og koblet fra strømforsyningen før du utfører vedlikehold – fare for elektrisk støt. Slå på produktet kun når installasjonen er fullført.

⚠ Utfør alle kabinettkuttingene før du monterer apparatet i møblene, og fjern alle treflis og sagflis. Sørg for luftventilasjon rundt apparatet.

⚠ Installer ikke apparatet i nærheten av radiatorer eller komfyrer, ovner eller kokeplater. Utsett ikke apparatet for regn. Ikke installer produktet hvor det kan bli utsatt for direkte sollys. Installer ikke apparatet på meget fuktige eller kalde steder.

⚠ Ved første installering eller etter reversering av døren, vent minst 4 timer før du kobler apparatet til strømforsyningen. Dette gjør at oljen kan renne tilbake i kompressoren.

⚠ Når du flytter apparatet, løft det i forkant for å unngå riper på gulvet.

Elektriske advarsler

⚠ Sørg for at parameterne på typeskiltet er kompatible med de elektriske spesifikasjonene i strømforsyningen.

⚠ Ikke bruk skjøteledninger, flere kontakter eller adaptere. Produktet må jordes. Bruk alltid en korrekt monter, jordet stikkontakt. De elektriske komponentene må ikke være tilgjengelige for brukeren etter installasjon. Strømkabelen må være under nivået til støpselet. Ikke bruk dette apparatet hvis det har en skadet strømlledning eller støpsel, hvis det ikke fungerer som det skal, eller hvis det har blitt skadet eller har falt ned.

⚠ Sørg for at elektriske komponenter (f.eks. støpsel, nettkabel, kompressor) ikke blir påført skade. Kontakt det autoriserte servicesenteret eller en elektriker for å skifte ut de elektriske komponentene.

⚠ Sett ikke støpselet i stikkkontakten før monteringen er fullført. Påse at det er tilgang til stikkkontakten etter monteringen. Dra ikke i kabelen for å koble fra apparatet. Trekk alltid i selve støpselet.

⚠ Kontakt det autoriserte serviceverkstedet for å skifte ut strømkabelen eller den innvendige belysningen.

⚠ Dette produktet inneholder en lyskilde med energieffektivitetsklasse F.

⚠ Angående lyspæren(e) i dette produktet og reserve-lyspærene som selges separat: Disse lampene er ment å motstå ekstreme fysiske forhold i husholdningsprodukter, for eksempel temperatur, vibrasjon, fuktighet, eller er ment å signalisere informasjon om

produktets driftsstatus. De er ikke ment å brukes i andre bruksområder og egner seg ikke til rombelysning.

Beskyttelse av miljøet

SIKKERHETSADVARSLER



ADVARSEL! Apparatet inneholder brennbar gass, isobutan (R600a), en naturgass med liten innvikrning på miljøet. Vær forsiktig så du ikke forårsaker skade på kjølemiddelkretsen som inneholder isobutan. Vedlikehold og etterfylling av enheten må kun foretas av en kvalifisert person.

⚠ Undersøk regelmessig avløpsrøret til apparetet og rengjør om nødvendig. Hvis avløpet er blokkert, samler vannet vann i bunnen av produktet.

⚠ Apparatet inneholder en pose med tørkemiddel. Kast det med samme.


AVHENDING AV EMBALLASJE

Materialer som resirkuleres med symbolet



Legg emballasjen i riktige beholdere for resirkulering.

SKROTING AV HUSHOLDNINGSAPPARATER

Bidra til å beskytte miljøet og menneskers helse ved å resirkulere avfall fra elektriske og elektroniske produkter. Ikke kast apparater merket med symbolet  sammen med husholdningsavfallet. Returner produktet til kommunen eller kontakt kommunen.

SERVICE OG RESERVEDELER

⚠ Kontakt det autoriserte servicesenteret for å reparere apparetet. Bruk kun originale reservedeler. Vær oppmerksom på at reparasjon på egen hånd eller ikke-profesjonell reparasjon kan ha sikkerhetsmessige konsekvenser og kan ugyldiggjøre garantien.

Følgende reservedeler vil være tilgjengelige i 7 år etter at modellen er avviklet:

termostater, temperatursensorer, kretskort, lyskilder, dørhåndtak, dørhengslar, skuffer og kurver. Vær oppmerksom på at noen av disse reservedelene bare er tilgjengelige for profesjonelle reparatører, og at ikke alle reservedeler er relevante for alle modeller. Dørpakninger vil være tilgjengelige i 10 år etter at modellen er avviklet.

ENERGISPARINGSTIPS

Forsikre deg om at matvareprodukter inne i produktet tillater luftsirkulasjon gjennom egne hull på baksiden av produktet. Dersom romtemperaturen er høy, temperaturkontrollen står på lav temperatur og apparetet er fullt av mat, vil kompressoren gå uavbrutt. Dette fører til at det dannes rim eller is på fordampere. I så fall må temperaturkontrollen stilles på en høyere temperatur, for å muliggjøre automatisk avising og for å spare strøm på denne måten. For å spare energi, må døren ikke åpnes for ofte eller stå åpen lengre enn nødvendig.

Fryser: Apparatets interne konfigurasjon er den som sikrer mest mulig effektiv strømbruk. Jo kaldere temperaturinnstilling, jo høyere strømförbruk.

Kjøleskap: Mest effektiv strømbruk er sikret i konfigurasjonen med skuffene i den nederste delen av apparetet og hyllene jevnt fordelt. Posisjonering av dørhyllene påvirker ikke strømförbruket. For å spare strøm, unngå å stille inn for høy temperatur, med mindre matens egenskaper krever det.

Stell og rengjøring

⚠ ADVARSEL! Se etter i Sikkerhetskapitlene.

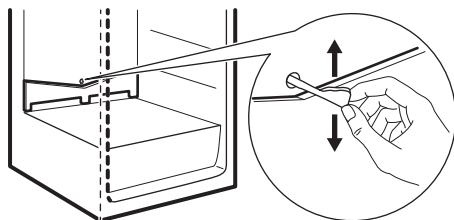
Periodisk rengjøring

i Tøm produktet før rengjøring.

Utstyret må rengjøres regelmessig:

1. Rengjør innsiden og tilbehøret med lunkent vann og litt nøytral såpe.
2. Kontroller dørpakningene regelmessig og vask dem for å sikre at de er rene og fri for matrester.
3. Skyll og tørk grundig.

Avriming av kjøleskapet



Frost blir automatisk fjernet fra fordampere i kjøleskap-rommet hver gang kompressoren stopper under normal bruk. Avrimingsvannet dreneres ut gjennom en trakt til en spesiell beholder på baksiden av apparatet, over motorkompressoren, der det fordamper.

Det er viktig å rengjøre avløpshullet for avrimingsvannet midt i kjøleskapet for å forhindre at vannet renner over og drypper ned på maten inni.

Bruk rørenseren som følger med produktet.

Avriming av fryseren

Fryseseksjonen er frostfri. Det vil si at det ikke danner seg rim mens produktet er i bruk, verken på veggene eller på maten.

Perioder uten bruk

Når produktet ikke brukes i lange perioder, ta følgende forholdsregler:

1. Koble produktet fra strømforsyningen.
2. Fjern alle matvarer.
3. Rengjør produktet og alt tilbehør.
4. La dørene stå åpne for å hindre at det danner seg ubehagelig lukt.

IKEA EUROPA GARANTI

Hvor lenge er garantien fra IKEA gyldig?

Denne garantien er gyldig i 5 år fra opprinnelig kjøpsdato for produktet fra IKEA. Originalkvitteringen kreves som kjøpsbevis. Dersom reparasjoner utføres i løpet av garanti tiden, forlenges ikke garantiperioden for produktet.

Hvem utfører servicearbeidet?

Serviceleverandøren til IKEA vil utføre servicearbeidet gjennom sin egen serviceorganisasjon eller et autorisert servicenettverk.

Hva dekker garantien?

Garantien dekker feil ved apparatet som skyldes fabrikkasjons- eller materialfeil fra datoen det ble kjøpt hos IKEA. Garantien gjelder bare for husholdningsbruk. Garantiuntagene står oppført under overskriften "Det som ikke dekkes av denne garantien" I garantiperioden dekker garantien kostnadene forbundet med å reparere eventuelle feil, dvs. reparasjoner, deler, arbeids- og reiseutgifter vil dekkes, forutsatt at apparatet står tilgjengelig og kan repareres uten ekstrautgifter og at feilen

skyldes fabrikasjons- eller materialfeil. Europarådets direktiv (99/44/EG) og relevante lokale forskrifter gjelder. Utskiftete deler skal bli IKEA sin eidom.

Det IKEA ikke gjør for å utbedre problemet.

IKEA sin utpekte serviceleverandør vil undersøke produktet og bestemme etter eget skjønn om det dekkes av denne garantien. Dersom problemet er funnet å være dekket av garantien, vil IKEA sin serviceleverandør eller autorisert servicepartner i sitt eget servicenettverk etter eget skjønn, enten reparere det defekte produktet eller erstatte det med det samme eller et tilsvarende produkt.

Det som ikke dekkes av denne garantien

- Slitasje i forbindelse med bruk.
- Forsettelig eller uaktsom skade, skade som følge av at bruksanvisningen ikke ble fulgt, feil installering eller tilkobling til feil spenning, kjemisk eller elektrokjemisk reaksjonsskade, rust, korrodering eller vannskade, inkludert, men ikke begrenset til, skade som følge av for høyt kalkinnhold i vannet, samt miljøskade.
- Forbruksdeler, inkludert batterier og pærer/dioder.
- Dekorative deler eller deler som ikke fungerer og som ikke har noen virkning på bruken av apparatet, inkludert riper og eventuelle fargeforskjeller.
- Tilfeldig skade påført av fremmede legemer eller substanser og rengjøring eller fjerning av blokkeringer fra filtre, uttømmingssystem eller såpeskuffer.
- Eventuell skade på følgende deler: keramikkglass, tilbehør, servise- og bestikkurver, fylling og uttømningsrør, pakninger, lamper og lampedeksler, skjermer, knotter, kabinett eller deler av kabinett. Med mindre det ikke kan bevises at slik skade skyldes fabrikasjonsfeil.
- Tilfeller det ikke kan påvises noen feil under et besøk av en servicetekniker.
- Reparasjoner som ikke utføres av våre tilsatte serviceleverandører og/eller en autorisert og kontrahert servicepartner eller dersom ikke-originaldeler er brukt.

- Reparasjoner som skyldes en installasjon som er utført feil eller i strid med spesifikasjonene.
- Apparatbruk i andre miljø enn husholdningsmiljø, dvs. i et fagmessig bruksområde.
- Skader oppstått under transport. Dersom en kunde selv transporterer dette produktet til sitt hjem eller til annen adresse, er ikke IKEA ansvarlig for eventuell skade som kan oppstå under transporten. Dersom imidlertid IKEA leverer dette produktet til kundens leveringsadresse, vil eventuell skade som kan oppstå under denne transporten være dekket av denne garantien.
- Kostnad for utføring av første gangs installasjon av et apparat fra IKEA. Hvis imidlertid en servicecyter fra IKEA eller dennes autoriserte servicepartner reparerer eller erstatter apparatet i samsvar med vilkårene i denne garantien, vil servicecyteren eller hans autoriserte servicepartner gjeninstallere det reparerte apparatet eller installere det erstattede apparatet, hvis nødvendig.

Disse restriksjonene gjelder ikke for arbeid som utføres av en kvalifisert spesialist som bruker våre originaldeler for å tilpasse apparatet i samsvar med tekniske sikkerhetsspesifikasjoner for et annet EU-land.

Landenes lover gjelder på følgende vis

IKEA-garantien gir deg spesifikke rettigheter som dekker, eller overgår, de lokale juridiske krav som kan variere fra land til land. Garantien vil på ingen måte gi dårligere betingelser enn hva de lokale forbrukerlovgivningen krever.

Gyldighetsområde

Service på apparater som er kjøpt i ett EU-land og brakt til et annet EU-land, vil utføres innenfor rammen til garantibetingelsene som gjelder i det nye landet. Plikten til å utføre servicearbeid innenfor garantirammen er bare tilstede dersom:

- apparatet samsvarer med, og er installert i samsvar med de tekniske

spesifikasjonene som gjelder for landet
garantikravet er fremsatt,

- apparatet samsvarer med, og er installert i samsvar med de monteringsanvisningen og sikkerhetsinformasjonen i bruksanvisningen.

Godkjent kundeservice for apparater fra IKEA:

Ikke nøl med å ta kontakt med kundeservice hos IKEA for å:

1. fremsette et krav under denne garantien,
2. be om forklaring på installasjonen av IKEA-apparatet i dedikerte kjøkkeninnredninger fra IKEA.

Serviceavdelingen kan ikke forklare:

- den generelle installasjonen av et IKEA-kjøkken,
- tilkobling av elektrisitet (dersom maskinen leveres uten kabel og støpsel), vann eller gass da dette må utføres av en autorisert servicemontør,

3. be om forklaring av innhold og spesifikasjoner i bruksanvisningen til IKEA-apparatet.

For å forsikre deg om at vi kan hjelpe deg på best mulig måte, må du lese monteringsanvisningen og/eller -anvisningene i brukerhåndboken før du kontakter oss

Slik når du oss dersom du trenger service



På siste side av denne håndboken finner du den komplette listen over kontakter som er godkjent av IKEA samt deres nasjonale telefonnumre.

i For å oppnå raskere service, anbefaler vi deg at du bruker der spesifikke telefonnumrene som står oppført bakerst i denne håndboken. Referer alltid til numrene oppført i heftet til det aktuelle apparatet du trenger hjelp for. Før du ringer oss ber vi deg finne frem IKEA-artikkelnummeret (8-sifret kode) og serienummeret (8-sifret kode som du finner på typeskiltet) til produktet som du trenger hjelp til.

i **TA VARE PÅ KVITTERINGEN!** Den er ditt kjøpsbevis og er nødvendig for at garantien skal gjelde. Merk deg at kvitteringen også viser IKEA-apparatets navn og nummer (8-sifret nummer) for hvert apparat du har kjøpt.

Trenger du mer hjelp?

Hvis du har flere spørsmål som ikke gjelder kundeservice for ditt apparat, kan du kontakte callsenteret for den nærmeste IKEA-butikken. Vi anbefaler at du leser dokumentasjonen til apparatet grundig før du kontakter oss.

Säkerhetsinformation

Läs noga bifogade instruktioner före installation och användning av produkten. Tillverkaren är inte ansvarig för eventuella personskador eller andra skador som uppkommit till följd av felaktig installation eller användning. Förvara alltid bruksanvisningen på en säker och tillgänglig plats för framtida behov.

SÄKERHETSVARNINGAR

⚠ Denna produkt kan användas av barn från 8 års ålder och uppåt, och av personer med nedsatt fysisk, sensorisk eller mental förmåga, samt personer med bristande erfarenhet och kunskap om de övervakas eller instrueras om hur produkten används på ett säkert sätt och förstår de risker som är förknippade med användningen. Barn mellan 3 och 8 år får fylla på och tömma maskinen, förutsatt att de har fått rätt instruktioner. Denna produkt kan användas av personer med mycket omfattande och komplexa funktionsnedsättningar, förutsatt att de har fått rätt instruktioner. Barn under 3 år ska inte vistas i närheten av produkten utan ständig uppsikt. Låt inte barn leka med produkten. Barn får inte utföra rengöring och underhåll av produkten utan uppsikt.

⚠ VARNING: Se till att ventilationsöppningarna i maskinens hölje eller inbyggda struktur inte blockeras.

⚠ VARNING: Använd inga mekaniska verktyg eller andra medel för att påskynda upptiningsprocessen utöver de som rekommenderas av tillverkaren.

⚠ VARNING: Var noga med att inte skada kylkretsen.

⚠ VARNING: Använd inga elektriska produkter inne i förvaringsutrymmena såvida de inte är av en typ som rekommenderas av tillverkaren.

⚠ VARNING: När du sätter in din produkt, se till att elsladden inte kommer under produkten eller skadas.

⚠ Denna produkt är avsedd för användning i hushåll och liknande miljö, till exempel: personalkök i butiker, kontor och andra arbetsmiljöer, bondgårdar, av gäster på hotell, motell, bed and breakfast, och annan boendemiljö.

⚠ Om nätsladden är skadad måste den bytas av tillverkaren, tillverkarens auktoriserade servicecenter eller personer med motsvarande utbildning, för att undvika fara.

⚠ För att undvika kontaminering av livsmedel, följ instruktionerna nedan: Öppna inte dörren under längre perioder, rengör regelbundet ytor som kan komma i kontakt med livsmedel och tillgängliga dräneringssystem, förvara rått kött och fisk i lämpliga behållare i kylskåpet så att de inte kommer i kontakt med eller droppar på andra livsmedel.

⚠ Använd inte vattenspray och ånga för att rengöra produkten. Rengör produkten med en våt mjuk trasa. Använd bara neutrala rengöringsmedel. Använd inte slipande produkter, repande rengöringstussar, lösningsmedel eller metallföremål.

⚠ När produkten är tom under en längre tid ska den stängas av, avfrostas, rengöras, torkas och dörren ska lämnas öppen för att förhindra att mögel utvecklas i produkten.

⚠ Förvara inte explosiva ämnen som t.ex. sprayburkar med lättantändligt bränsle i den här produkten.

Tillåten användning

⚠ Använd inte produkten utomhus.

⚠ Placera inte elektriska produkter (t.ex. glassmaskiner) i produkten såvida de inte anges av tillverkaren. Lägg inte läskedrycker i frysacket. Detta skapar tryck i dryckesbehållaren.

⚠ Om kylkretsen skadas, så se till att inga flammor eller antändningskällor förekommer i rummet. Ventilera rummet.

⚠ Låt inte heta föremål vidröra plastdelarna i produkten. Placera inte brandfarliga produkter eller föremål som är våta med brandfarliga produkter i, i närheten av eller på produkten.

⚠ Vidrör inte kompressorn eller kondensorn – risk för brännskador.

⚠ Se till att aldrig avlägsna eller vidröra föremål från frysacket med våta eller fuktiga händer. Frys inte mat på nytt om den

har tinats. Lägg maten i påse eller förvaringsburk innan du lägger det i frysfacket.

Installation

⚠️ Produkten måste hanteras och installeras av två eller flera personer – risk för skador. Använd skyddshandskar för att packa upp och installera - risk för skärskador.

⚠️ Installation, inklusive vattenförsörjning (om sådan finns) och elektriska anslutningar, och reparationer måste utföras av en kvalificerad tekniker. Följ installationsinstruktionerna som följer med produkten. Ta bort allt förpackningsmaterial och se till att det inte har skadats under transporten. Kontakta återförsäljaren eller närmaste auktoriserade servicecenter om problem uppstår. Installera eller använd inte en skadad produkt.

⚠️ Använd inte produkten innan den har installeras i inbyggnadsstrukturen.

⚠️ Installera produkten på en säker och lämplig plats som uppfyller installationskraven. Se till att produkten är

avstängd och frånkopplad från strömförsörjningen innan du utför något underhåll – risk för elektriska stötar. Sätt bara på produkten när installationen är klar.

⚠️ Utför alla kapningsarbeten innan du monterar produkten i möblerna och ta bort alla träflis och sågspån. Se till att ventilationen runt produkten är korrekt.

⚠️ Installera inte produkten nära element, spisar, ugnar eller hällar. Produkten får inte utsättas för regn. Installera inte produkten där den kan utsättas för direkt solljus. Installera inte produkten på platser som är mycket fuktiga eller kalla.

⚠️ Vid första installationen eller om dörren har hängts om, vänta minst 4 timmar innan du ansluter till elnätet. Detta för att oljan ska rinna tillbaka i kompressorn.

⚠️ När du flyttar produkten ska du lyfta den i framkanten för att undvika att repa golvet.

Varningar för elektricitet

⚠️ Se till att de värden som anges på märkskylten överensstämmer med elnätets värden.

⚠️ Använd inte förlängningskablar, flera uttag eller adapttrar. Produkten måste jordas. Använd alltid ett korrekt installerat stötsäkert eluttag. De elektriska komponenterna får inte vara tillgängliga för användaren efter installationen. Nätkabeln måste alltid vara under elkontakten. Använd inte apparaten om den har en skadad strömkabel eller kontakt, om den inte fungerar korrekt eller om den har skadats eller tappats.

⚠️ Se till att du inte skadar de elektriska komponenterna (t.ex. stickkontakten, nätkabeln, kompressorn). Kontakta det auktoriserade servicecentret eller en elektriker för att byta de elektriska komponenterna.

⚠️ Anslut stickkontakten till eluttaget endast i slutet av installationen. Kontrollera att stickkontakten är åtkomlig efter installationen. Dra inte i nätkabeln för att koppla bort produkten från eluttaget. Dra alltid i stickkontakten.

⚠️ Kontakta ett auktoriserat servicecenter för att byta ut strömkabeln eller den interna belysningen.

⚠ Denna produkt innehåller en ljuskälla med energieffektivitetsklass F.

⚠ När det gäller lampan/lamporna i denna produkt och reservlampor som säljs separat: Dessa lampor är avsedda att tåla extrema fysiska förhållanden i hushållsprodukter,

såsom temperatur, vibrationer och fuktighet, eller är avsedda att signalera information om produktens driftsstatus. De är inte avsedda att användas i andra produkter eller som rumsbelysning i hemmet.

Miljöskydd

SÄKERHETSVARNINGAR




VARNING! Produkten innehåller brandfarlig gas, isobutan (R600a), en naturgas med hög miljökompatibilitet. Var försiktig så att du inte skadar kylkretsen som innehåller isobutan. Endast behöriga personer får utföra underhåll och påfyllning av enheten.


⚠ Undersök tömningskanalen regelbundet och rengör den vid behov. Om tömningskanalen täpps igen samlas tinat vatten i botten av produkten.

⚠ Med produkten följer en påse med torkmedel. Kassera det omedelbart.

BORTSKAFFANDE AV FÖRPACKNINGSMATERIAL

Återvinn material med symbolen . Återvinn förpackningen i avsedda återvinningsbehållare.

KASSERING AV HUSHÅLLSAPPARATER

Bidra till att skydda vår miljö och vår hälsa genom att återvinna avfall från elektriska och elektroniska apparater. Släng inte produkter märkta med symbolen  i hushållsavfallet. Lämna in produkten på närmaste återvinningsstation eller kontakta kommunen.

SERVICE OCH RESERVDELAR

⚠ Kontakta ett auktoriserat servicecenter för reparation av produkten. Använd endast originalreservdelar. Observera att reparationer som utförs själv eller på ett icke

fackmannamässigt sätt kan få säkerhetsmässiga konsekvenser och kan upphäva garantin.

Följande reservdelar kommer att finnas tillgängliga i 7 år efter att modellen slutat tillverkas: termostater, temperaturgivare, kretskort, ljuskällor, dörrhandtag, dörrgångjärn, plåtar och korgar. Observera att vissa av dessa reservdelar endast är tillgängliga för professionella reparatörer och att inte alla reservdelar är relevanta för alla modeller. Packningar till luckan kommer att finnas tillgängliga i 10 år efter att modellen har slutat tillverkas.

ENERGIBESPARANDE TIPS

Se till att livsmedelsprodukter inuti kylskåpet inte hindrar luft från cirkulera genom avsedda hål i kylskåpets bakre del. Om omgivningstemperaturen är hög, temperaturreglaget är inställt på för låg temperatur och kylskåpet är fullt med matvaror, kan kompressorn fortsätta att arbeta, vilket kan leda till att frost eller is bildas på evaporatorn. I så fall ska temperaturreglaget ställas in på en högre temperatur för att den automatiska avfrostningen ska starta och för att på så sätt spara energi. För att spara energi ska du inte öppna dörren ofta eller låta den vara öppen längre än nödvändigt.

Frys: Det är frysens interna konfiguration som säkerställer effektiv energianvändning. Ju kallare temperaturinställning, desto högre energiförbrukning.

Kylskåp: Den mest effektiva energianvändningen säkerställs i konfigurationen med lådorna i kylskåpets

nedre del och med hyllorna fördelade jämnt. Hur hyllorna i dörren är placerade påverkar inte energiförbrukningen. Ställ inte in för

hög temperatur för att spara energi om det inte behövs för matens egenskaper.

Skötsel och rengöring

⚠ VARNING! Se Säkerhetsavsnitten.

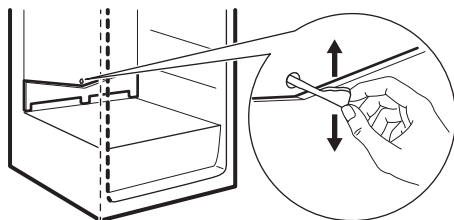
Regelbunden rengöring

i Töm produkten före rengöring.

Utrustningen måste rengöras regelbundet:

1. Rengör insidan och tillbehören med ljummet vatten och lite neutral tvål.
2. Inspektera regelbundet dörrtätningarna och torka dem rena från eventuell smuts.
3. Skölj och torka ordentligt.

Avfrostning av kylskåpet



Frost avlägsnas automatiskt från förångaren i kylutrymmet varje gång kompressorn

stannar under normal användning. Vatten från avfrostningen rinner ut via en ränna i en speciell behållare på skåpets baksida ovanför kompressorn och förångas därifrån.

Det är viktigt att regelbundet rengöra tömningshålet för smältvatten i kylskåpet för att undvika att vatten rinner över och droppar på matvarorna i skåpet.

Använd rengöringshjälpmedlet som medföljer för detta ändamål.

Avfrostning av frysen

Frysacket behöver inte avfrostas. Detta innebär att det inte bildas någon frost under drift, varken på innerväggarna eller matvarorna.

Långa uppehåll

Följ nedanstående anvisningar om produkten inte skall användas på länge:

1. Dra ut kontakten från eluttaget.
2. Ta ur alla matvaror.
3. Rengör produkten och alla tillbehör.
4. Låt dörrarna stå öppna för att undvika att dålig lukt bildas.

IKEA-GARANTI

Hur länge gäller IKEA:s garanti?

Den här garantin gäller i 5 år från det ursprungliga inköpsdatumet av din produkt på IKEA. Försäljningskvittot i original krävs som bevis på köpet. Om servicearbete utförs under garantin förlänger inte detta arbete garantiperioden för produkten eller för de nya delarna.

Vem utför service?

IKEAs serviceleverantör tillhandahåller service genom dess egen organisation eller genom auktoriserade servicepartners.

Vad täcks av denna garanti?

Garantin täcker fel hos produkten som orsakats av bristfällig konstruktion eller materialfel från det datum då produkten köptes hos IKEA. Denna garanti gäller endast användning av produkter för hushållsbruk.

Undantagen specificeras nedan i avsnittet "Vad täcks inte av denna garanti?". Under garantiperioden skall kostnaderna täckas för att åtgärda felet, t.ex. reparationer, delar, arbete och resor, förutsatt att produkten är tillgänglig för reparation utan speciella utgifter och att felet är relaterat till bristfällig konstruktion eller materialfel som täcks av garantin. På dessa villkor är EUs riktlinjer (Nr. 99/44/EG) och respektive lokala bestämmelser tillämpliga. Utbytta delar blir IKEAs egendom.

Vad gör IKEA för att åtgärda problemet?

IKEAs auktoriserade serviceleverantör kommer att undersöka produkten och bestämma, efter eget gottfinnande, huruvida problemet täcks av denna garanti. Om problemet täcks av garantin kommer IKEAs serviceleverantör, eller dess auktoriserade servicepartner att, efter eget gottfinnande, antingen reparera den defekta produkten eller ersätta den med samma eller en jämförbar produkt.

Vad täcks inte av denna garanti?

- Normalt slitage.
- Avsiktlig skada eller skada orsakad av försumlighet, skada orsakad av underlåtenhet att följa instruktioner för användning, felaktig installation eller genom anslutning till felaktig nätspänning, skada orsakad av kemisk eller elektrokemisk reaktion, rost, korrosion eller vattenskada, inklusive men ej begränsat till skada orsakad av för mycket kalk i vattentillförseln eller skada orsakad av onormala miljöförhållanden.
- Förbrukningsartiklar, inklusive batterier och lampor.
- Icke-funktionella och dekorativa delar som inte påverkar den normala användningen av produkten, inklusive repor och färgförändringar.
- Oavsiktlig skada orsakad av främmande föremål eller substanser och rengöring eller rensning av filter, tömningssystem eller diskmedelsfack.
- Skador på följande delar: glaskeramik, tillbehör, porslins- och bestickskorgar, tillapps- och tömningsslangar, tätningar,

lampor och lampglas, displayer, rattar, höljen och delar av höljen, såvida inte sådana skador kan bevisas ha orsakats av produktionsfel.

- Fall där en servicetekniker vid besöket inte hittar något fel.
- Reparationer som ej utförts av vår auktoriserade serviceleverantör eller annan auktoriserad servicepartner, eller reparationer som utförts med annat än originaldelar.
- Reparationer orsakade av felaktig installation eller installation som inte följer specifikationen.
- Användning av produkten i annat än hushållsmiljö, dvs. professionell användning.
- Transportskador. Om en kund själv transporterar produkten till sin bostad, eller till någon annan adress, ansvarar inte IKEA för eventuella skador som uppstår under transporten. Om emellertid IKEA levererar produkten till kundens leveransadress täcker garantin eventuella skador som uppstår under denna leverans.
- Kostnader för att utföra den initiala installationen av IKEA-produkten. Om emellertid en av IKEA:s serviceleverantörer, eller dess auktoriserade servicepartner, reparerar eller byter ut produkten enligt villkoren i denna garanti kommer serviceleverantören, eller dess auktoriserade servicepartner, att installera den reparerade produkten eller, vid behov, installera en utbytesprodukt.

Denna restriktion gäller inte ett felfritt arbete som utförts av en kvalificerad specialist som använt våra originaldelar för att anpassa produkten enligt de tekniska säkerhetsspecifikationerna i ett annat EU-land.

Tillämpning av nationell lag

IKEA-garantin ger dig specifika lagliga rättigheter som uppfyller eller utökar alla lokala juridiska krav, vilka varierar från land till land.

Garantins internationella giltighet

För produkter som köps i ett EU-land och förs till ett annat EU-land kommer service att tillhandahållas inom ramen för garantivillkoren som gäller i det nya landet. En skyldighet att utföra service inom ramen för garantin föreligger endast om:

- produkten uppfyller alla krav och är installerad enligt de tekniska specifikationerna som gäller i landet där anspråket framställs,
- produkten uppfyller alla krav och är installerad enligt installationsanvisningarna och säkerhetsinformationen i bruksanvisningen.

Dedicerad Kundtjänst för IKEA:s produkter:

Tveka inte att kontakta IKEA:s Kundtjänst för att:

1. framställa ett anspråk under denna garanti.
2. ställa frågor om installationen av IKEA-produkten i en IKEA köksmöbel. Servicen omfattar dock inte förklaringar / beskrivningar som relaterar till:
 - IKEAs övergripande köksinstallation,
 - anslutningar till elnätet (om produkten levereras utan nätkabel och stickkontakt) eller till vatten- eller gastillförsel eftersom dessa anslutningar måste utföras av en auktoriserad servicetekniker,
3. be om förklaring beträffande bruksanvisningens innehåll och specifikationerna för IKEA-produkten.

För att vi skall kunna hjälpa dig på bästa sätt, ber vi dig noga läsa igenom installationsanvisningarna och/eller bruksanvisningen i denna handbok, innan du kontaktar oss.

Hur når du oss om du behöver service?



Var god se den sista sidan i denna handbok för en komplett lista över IKEA:s

auktoriserade kontakter och nationella telefonnummer.

- i** För att kunna ge dig en snabbare service rekommenderar vi att du använder det specifika telefonnummer som listas i slutet av denna handbok. Använd alltid telefonnumret i den handbok som avser produkten du behöver ha hjälp med. Innan du ringer till oss, ska du försäkra dig om att du kan uppge IKEA:s artikelnummer (8 siffror) och serienummer (8-siffrig kod som finns på märkskylten) på den apparat som du behöver vår hjälp med.

- i** **SPARA FÖRSÄLJNINGSKVITTOT!** Försäljningskvitto är ditt bevis på köpet och krävs för att garantin skall gälla. Observera att försäljningskvittot också anger IKEA:s produktnamn och artikelnummer (8-siffrig kod) för varje produkt som du har köpt.

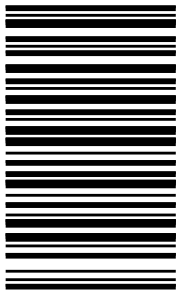
Behöver du extra hjälp?

För övriga frågor om dina produkter som inte relaterar till vår dedicerade Kundtjänst, kontakta Kundtjänst hos närmaste IKEA-butik. Vi rekommenderar att du noga läser igenom produktdokumentationen innan du kontaktar oss.

Country	Phone number	Call Fee	Opening time
België	070 246016	Binnenlandse gesprekskosten	8 tot 20 Weekdagen
Belgique		Tarif des appels nationaux	8 à 20. En semaine
България	+359 2 492 9397	Според тарифата на оператора за обаждания към стационарен номер	От 8:30 до 17:30 ч в работни дни
Česká Republika	246 019721	Cena za místní hovor	8 až 20 v pracovních dnech
Danmark	70 15 09 09	Landstakst	man. - fre. 09.00 - 20.00 lør. - søn. 09.00 - 18.00
Deutschland	+49 1806 33 45 32*	* 0,20 €/Verbindung aus dem Festnetz max. 0,60 €/Verbindung aus dem Mobilfunknetz	Werktags von 8.00 bis 20.00
Ελλάδα	211 176 8276	Υπεραστική κλήση	8 έως 20 κατά τις εργάσιμες ημέρες
España	91 1875537	Tarifa de llamadas nacionales	De 8 a 20 en días laborables
France	0170 36 02 05	Tarif des appels nationaux	9 à 21. En semaine
Hrvatska	00385 1 6323 339	Cijena ovisi o pružatelju telefonske usluge korisnika	radnim danom od ponedjeljka do petka od 08:00 do 16:00
Ireland	0 14845915	National call rate	8 till 20 Weekdays
Ísland	+354 5852409	Innanlandsgjald fyrir síma	9 til 18. Virka daga
Italia	02 00620818	Tariffa applicata alle chiamate nazionali	dalle 8 alle 20 nei giorni feriali
Κυπρος	22 030 529	Υπεραστική κλήση	8.30 έως 16.30 κατά τις εργάσιμες ημέρες
Lietuva	5 230 06 99	Nacionalinių pokalbių tarifai	Pr. - Ketv.: 8:00 - 12:00, 12:45 - 17:00 Pnkt.: 8:00 - 12:00, 12:45 - 15:45
Magyarország	06-1-252-1773	Belföldi díjszabás	Hétköznap 8.00 és 17.00 óra között
Nederland Luxembourg	050-7111267 (0900-BEL IKEA) +31 507111267 (international)	Geen extra kosten. Alleen lokaal tarief.	ma-vr: 8.00 - 21.00 zat: 9.00 - 21.00 zon / pub. vakantie: 10.00 - 18.00
Norge	22 72 35 00	Takst innland	8 til 18 ukedager
Österreich	+43-1-2056356	max. 10 Cent/min.	Mo - Fr 8.00 - 20.00 Uhr
Polska	801 400 711 and +48 22 749 60 99	Koszt zgodny z taryfą operatora	Od 8 do 20 w dni robocze
Portugal	211557985	Chamada Nacional	9 às 21. Dias de Semana *excepto feriados
România	021 211 08 88	Tarif apel național	8 - 20 în zilele lucrătoare
Россия	8 495 6662929	Действующие телефонные тарифы	с 8 до 20 по рабочим дням Время московское
Schweiz	031 5500 324	Tarif für Anrufe im Bundesgebiet	8 bis 20 Werkstage
Suisse		Tarif des appels nationaux	8 à 20. En semaine
Svizzera		Tariffa applicata alle chiamate nazionali	dalle 8 alle 20 nei giorni feriali
Slovenija	+38618108621	lokalni strošek je običajna tržna vrednost, odvisna od ponudnika telefonije	8.00 - 16.00 ob delavnikih
Slovensko	(02) 3300 2554	Cena vnútroštátneho hovoru	8 až 20 v pracovných dňoch
Suomi	030 6005203	pvm/mpm	Ma - To 8:00 -18:00 Pe 9:00 -16:00
Sverige	0775 700 500	lokalsamtal (lokal taxa)	mån-fre 8.30 - 20.00 lör-sön 9.30 - 18.00
United Kingdom	020 3347 0044	National call rate	9 till 21. Weekdays
Србија	+381 11 7 555 444 (ако позивате изван Србије) 011 7 555 444 (ако позивате из Србије)	Цена позива у националном саобраћају	Понедељак - субота: 09 - 20 Недеља: 09 - 18
Eesti, Latvija, Україна		www.ikea.com	



222380499-A-412022



© Inter IKEA Systems B.V. 2022

21552

AA-2342621-1