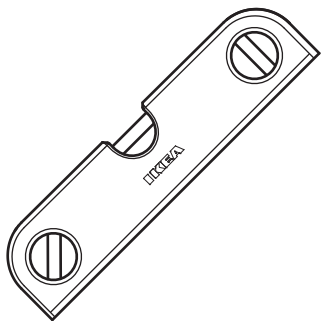
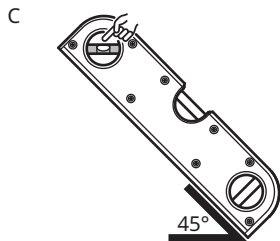
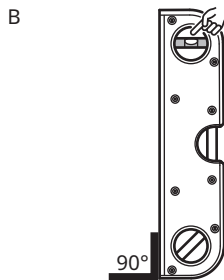
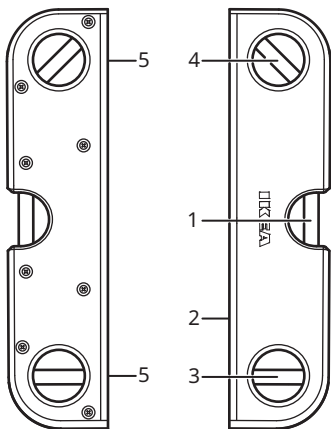
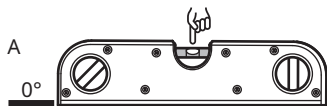


TRIXIG



Design and Quality
IKEA of Sweden



English	4	Latviešu	19
Deutsch	5	Lietuvių	20
Français	6	Portugues	21
Nederlands	7	Româna	22
Dansk	8	Slovensky	23
Íslenska	9	Български	24
Norsk	10	Hrvatski	25
Suomi	11	Ελληνικά	26
Svenska	12	Русский	27
Česky	13	Українська	28
Español	14	Srpski	29
Italiano	15	Slovenščina	30
Magyar	16	Türkçe	31
Polski	17	عربي	32
Eesti	18		

English

Areas of use

This spirit level is used for determining horizontal, vertical, and 45-degree alignment of objects.

IMPORTANT!

Do not use near medical devices, for example pacemakers and defibrillators, since the product contains a magnet that can affect the functionality of such devices.

Horizontal Alignment (see figure A):

Position the spirit level against the object you want to align horizontally with the aluminium supporting surface (2) facing the object. On a magnet surface you can keep the spirit level in a fixed position with the help of the magnets (5). Object is level (parallel to the horizon) when the bubble in the spirit level (1) is centred between the two lines. Adjust the object if necessary.

Vertical Alignment (see figure B):

Position the spirit level against the object you want to align vertically with the aluminium supporting surface (2) facing the object. On a magnet surface you can keep the spirit level in a fixed position with the help of the magnets (5). Object is plumb (perpendicular to the horizon) when the bubble in the spirit level (3) is centred between the two lines. Adjust the object if necessary.

Alignment of 45 degrees (see figure C):

Position the spirit level against the object you want to align at a 45-degree angle to the aluminium supporting surface (2) facing the object. On a magnet surface you can keep the spirit level in a fixed position with the help of the magnets (5).

Object is at a 45-degree angle when the bubble in the spirit level (4) is centred between the two lines. Adjust the object if necessary.

Maintenance and cleaning

Keep the spirit level clean and dry at all times to ensure proper and safe operation. Wipe off any debris using a soft cloth moistened with water. Do not use any cleaning agents or solvents.

This product is intended for domestic use in the home, not for commercial or qualified measurements carried out by professionals.



The crossed-out wheeled bin symbol indicates that the item should be disposed of separately from household waste. The item should be handed in for recycling in accordance with local environmental regulations for waste disposal. By separating a marked item from household waste, you will help reduce the volume of waste sent to incinerators or land-fill and minimize any potential negative impact on human health and the environment. For more information, please contact your IKEA store.

Deutsch

Anwendungsbereiche

Die Wasserwaage wird verwendet, um zu überprüfen, ob ein Gegenstand waagrecht bzw. senkrecht ausgerichtet ist oder sich in einem 45-Grad-Winkel befindet.

WICHTIG!

Keine medizinischen Geräte, wie Herzschrittmacher und Defibrillatoren, in der Nähe des Produkts verwenden, da es einen Magneten enthält, der die Funktionalität dieser Geräte beeinträchtigen kann.

Waagerechte Ausrichtung (siehe Abb. A):

Die Wasserwaage mit der Auflagefläche aus Aluminium (2) auf den Gegenstand legen, der waagrecht ausgerichtet werden soll; die Auflagefläche zeigt dabei zum Gegenstand. Bei einer magnetischen Oberfläche kann die Wasserwaage mithilfe des Magnets (5) in einer festen Position angebracht werden. Der Gegenstand ist waagrecht (parallel zum Horizont), wenn sich die Blase in der Wasserwaage (1) mittig zwischen den beiden Linien befindet. Den Gegenstand bei Bedarf anpassen.

Senkrechte Ausrichtung (siehe Abb. B):

Die Wasserwaage mit der Auflagefläche aus Aluminium (2) an den Gegenstand legen, der senkrecht ausgerichtet werden soll; die Auflagefläche zeigt dabei zum Gegenstand. Bei einer magnetischen Oberfläche kann die Wasserwaage mithilfe des Magnets (5) in einer festen Position angebracht werden. Der Gegenstand ist lotrecht (senkrecht zum Horizont), wenn sich die Blase in der Wasserwaage (3) mittig zwischen den beiden Linien befindet. Den Gegenstand bei Bedarf anpassen.

Ausrichtung im 45-Grad-Winkel (siehe Abb. C):

Die Wasserwaage mit der Auflagefläche aus Aluminium (2) an den Gegenstand legen, der im 45-Grad-Winkel ausgerichtet werden soll; die Auflagefläche zeigt dabei zum Gegenstand. Bei einer magnetischen Oberfläche kann die Wasserwaage mithilfe des Magnets (5) in einer festen Position angebracht werden. Der Gegenstand ist im 45-Grad-Winkel, wenn sich die Blase in der Wasserwaage (4) mittig zwischen den beiden Linien befindet. Den Gegenstand bei Bedarf anpassen.

Wartung und Pflege

Die Wasserwaage stets sauber und trocken halten, um einen korrekten und sicheren Betrieb zu gewährleisten. Verschmutzungen mit einem feuchten, weichen Tuch abwischen. Keine Reinigungs- oder Lösungsmittel verwenden.

Dieses Produkt ist für den Hausgebrauch geeignet, nicht für die gewerbliche Nutzung oder professionelle Messungen.



Das Symbol mit der durchgestrichenen Abfalltonne bedeutet, dass das Produkt getrennt vom Haushaltsabfall entsorgt werden muss. Das Produkt muss gem. der örtlichen Entsorgungsvorschriften der Wiederverwertung zugeführt werden. Durch separate Entsorgung des Produkts trügst du zur Minderung des Verbrennungs- oder Deponieabfalls bei und reduzierst eventuelle negative Einwirkungen auf die menschliche Gesundheit und die Umwelt. Weitere Informationen im IKEA Einrichtungshaus.

Français

Domaines d'utilisation

Ce niveau sert à déterminer l'alignement vertical, horizontal et l'angle à 45° d'objets.

IMPORTANT !

Ne pas utiliser à proximité d'appareils médicaux, par exemple des stimulateurs cardiaques et des défibrillateurs, car le produit comporte un aimant qui peut affecter le bon fonctionnement de ces appareils.

Alignement horizontal (voir figure A) :

Positionner le niveau contre l'objet qui doit être aligné horizontalement. La surface d'appui en aluminium (2) fait face à l'objet. Sur une surface magnétique, il est possible de maintenir le niveau dans une position fixe à l'aide des aimants (5). L'objet est à niveau (parallèle à la ligne d'horizon) une fois que la bulle (1) à l'intérieur du niveau se trouve au centre des deux lignes. Bouger l'objet à aligner si besoin.

Alignement vertical (voir figure B) :

Positionner le niveau contre l'objet qui doit être aligné verticalement. La surface d'appui en aluminium (2) fait face à l'objet. Sur une surface magnétique, il est possible de maintenir le niveau dans une position fixe à l'aide des aimants (5). L'objet est à niveau (perpendiculaire à la ligne d'horizon) une fois que la bulle (3) à l'intérieur du niveau se trouve au centre des deux lignes. Bouger l'objet à aligner si besoin.

Alignement à 45° (voir figure C) :

Positionner le niveau contre l'objet qui doit être aligné à 45°. La surface d'appui en aluminium (2) fait face à l'objet. Sur une surface magnétique, il est possible de maintenir le niveau dans une position fixe

à l'aide des aimants (5). L'objet est situé à un angle de 45° une fois que la bulle (4) à l'intérieur du niveau se trouve au centre des deux lignes. Bouger l'objet à aligner si besoin.

Entretien et nettoyage

Garder toujours le niveau à bulle propre et sec pour garantir un fonctionnement sûr et correcte. Nettoyer les éventuelles saletés à l'aide d'un chiffon doux et humide. Ne pas utiliser pas de détergents ou de solvants.

Ce produit est destiné à un usage domestique et non à un usage commercial ou à la prise de mesure par des professionnels qualifiés.



Le pictogramme de la poubelle barrée indique que le produit doit faire l'objet d'un tri. Il doit être recyclé conformément à la réglementation environnementale locale en matière de déchets. En triant les produits portant ce pictogramme, vous contribuez à réduire le volume des déchets incinérés ou enfouis, et à diminuer tout impact négatif sur la santé humaine et l'environnement. Pour plus d'information, merci de contacter votre magasin IKEA.

Nederlands

Gebruiksmogelijkheden

Gebruik de waterpas om de horizontale, verticale of 45° uitlijning van voorwerpen te bepalen.

LET OP!

Niet gebruiken in de buurt van medische apparatuur (zoals pacemakers en defibrillators) omdat het product een magneet bevat die de functionaliteit van dergelijke apparaten kan beïnvloeden.

Horizontale uitlijning (zie afbeelding A):

Plaats de waterpas tegen het voorwerp dat je horizontaal wilt uitlijnen met het aluminium steunvlak (2) tegen het oppervlak. Op een magnetisch oppervlak kan je de waterpas op een vaste positie houden met behulp van de magneten (5). Het voorwerp is waterpas (parallel aan de horizon) als het luchtbelletje in de waterpas (1) zich precies tussen de twee lijnen bevindt. Pas de positie van het voorwerp indien nodig aan.

Verticale uitlijning (zie afbeelding B):

Plaats de waterpas tegen het voorwerp dat je verticaal wilt uitlijnen met het aluminium steunvlak (2) tegen het oppervlak. Op een magnetisch oppervlak kan je de waterpas op een vaste positie houden met behulp van de magneten (5). Het voorwerp is waterpas (loodrecht op de horizon) als het luchtbelletje in de waterpas (3) zich precies tussen de twee lijnen bevindt. Pas de positie van het voorwerp indien nodig aan.

Uitlijning op 45° (zie afbeelding C):

Plaats de waterpas tegen het voorwerp dat je in een hoek van 45° wilt uitlijnen met het aluminium steunvlak (2) tegen het oppervlak. Op een magnetisch oppervlak kan je de waterpas op een vaste positie

houden met behulp van de magneten (5). Het voorwerp is in een hoek van 45° als het luchtbelletje in de waterpas (4) zich precies tussen de twee lijnen bevindt. Pas de positie van het voorwerp indien nodig aan.

Onderhoud en reinigen

Hou de waterpas schoon en droog om een goede en veilige werking te garanderen. Neem indien nodig af met een vochtige zachte doek. Gebruik geen schoonmaak- of oplosmiddelen.

Dit product is uitsluitend bedoeld voor gebruik binnenshuis, niet voor commerciële of gekwalificeerde metingen door professionals.



Het symbool met de doorgestreepte vuilnisbak op wieljes geeft aan dat het product gescheiden van het huishoudelijk afval moet worden aangeboden. Het product moet worden ingeleverd voor recycling in overeenstemming met de plaatselijke milieuvorschriften voor afvalverwerking. Breng het naar de plaatselijke milieustraat of het dichtstbijzijnde IKEA woonwarenhuis. Door producten met dit symbool te scheiden van het huishoudelijk afval, help je de hoeveelheid afval naar verbrandingsovens of stortplaatsen te verminderen en eventuele negatieve invloeden op de volksgezondheid en het milieu te minimaliseren. Voor meer informatie neem contact op met IKEA.

Dansk

Anvendelsesområde

Vaterpasset bruges til at beregne vandrette, lodrette og 45 graders linjer på genstande.

VIGTIGT!

Må ikke bruges i nærheden af medicinsk udstyr, f.eks. pacemakere og hjertestartere, fordi produktet indeholder en magnet, der kan påvirke funktionaliteten af sådanne enheder.

Horisontal indstilling (se figur A):

Hold vaterpasset mod genstanden, og placer kontaktfladen af aluminium mod genstanden for vandret indstilling (2) På en magnetisk overflade kan du holde vaterpasset i fast indstilling med med fra magneterne (5). Genstanden er i vater, når boblen i vaterpasset (1) er centreret mellem de to linjer. Tilpas genstanden hvis nødvendigt.

vertikal indstilling (se figur B):

Hold vaterpasset mod genstanden, og placer kontaktfladen af aluminium mod genstanden for vandret indstilling (2) På en magnetisk overflade kan du holde vaterpasset i fast indstilling med med fra magneterne (5). Genstanden er i vater, når boblen i vaterpasset (1) er centreret mellem de to linjer. Tilpas genstanden hvis nødvendigt.

45 graders indstilling (se figur C):

Hold vaterpasset mod genstanden, og placer kontaktfladen af aluminium mod genstanden for 45 graders indstilling (2) På en magnetisk overflade kan du holde vaterpasset i fast indstilling med med fra magneterne (5).

Genstanden er vinklet i 45 grader, når boblen i vaterpasset (1) er centreret mellem de to linjer. Tilpas genstanden hvis nødvendigt.

Vedligeholdelse og rengøring

Vaterpasset skal altid holdes rent og tørt, så det fungerer godt og sikkert. Tør snavs af med en blød, fugtig klud. Brug ikke rengørings- eller opløsningsmidler. Produktet er beregnet til privat brug. Det er ikke beregnet til kommercielt eller professionelt brug.



Symbolet med den overkrydsede affaldsspand på hjul angiver, at produktet skal bortskaffes adskilt fra husholdningsaffald. Produktet skal indleveres til genbrug i henhold til den lokale miljølovgivning for bortskaffelse af affald. Ved at adskille produktet fra husholdningsaffald hjælper du med at reducere den mængde affald, der sendes til forbrænding eller på lossepladsen, og minimerer eventuelle negative indvirkninger på menneskers sundhed og miljøet. Kontakt det nærmeste IKEA varehus for at få flere oplysninger.

Íslenska

Notkunarmöguleikar

Hallarmælirinn er notaður til að ákvarða lárétta og lóðrétta stöðu og 45° halla hluta.

MIKILVÆGT!

Ekki nota í nálægð við lækningatæki, til dæmis gangráð og stuðtæki, þar sem varan er með segul sem gæti haft áhrif á virkni þess háttar tækja.

Lárétt staða (sjá mynd A):

Stilltu hallamælinum upp við hlut sem þú vilt hafa láréttan þannig að málmhliðin (2) snúi að honum. Á segulmöggnuðu yfirborði getur hallamælirinn haldist stöðugur þar sem hann er með segla (5). Hluturinn er hallalaus (alveg láréttur) þegar loftbólán í hallamælinum (1) er mitt á milli línanna tveggja. Stilltu hlutinn af ef þörf er á.

Lóðrétt staða (sjá mynd A):

Stilltu hallamælinum upp við hlut sem þú vilt hafa lóðréttan þannig að málmhliðin (2) snúi að honum. Á segulmöggnuðu yfirborði getur hallamælirinn haldist stöðugur þar sem hann er með segla (5). Hluturinn er hallalaus (alveg lóðréttur) þegar loftbólán í hallamælinum (3) er mitt á milli línanna tveggja. Stilltu hlutinn af ef þörf er á.

45° halli (sjá mynd C):

Stilltu hallamælinum upp við hlut sem þú vilt hafa í 45° halla þannig að málmhliðin (2) snúi að honum. Á segulmöggnuðu yfirborði getur hallamælirinn haldist stöðugur þar sem hann er með segla (5). Hluturinn er í 45° þegar loftbólán í hallamælinum (4) er mitt á milli línanna tveggja. Stilltu hlutinn af ef þörf er á.

Umhirða og þrif

Haltu hallamælinum hreinum og þurrum til að tryggja rétta og örugga virkni. Þurrkaðu af honum með mjúkum og rökum klút. Ekki nota hreinsiefni.

Varan er ætluð til heimilisafnota, ekki fyrir opinbera staði eða sem vottað tól fyrir fagfólk.



Táknið með mynd af ruslatunnu með krossi yfir þýðir að ekki má farga vörunni með venjulegu heimilissorpi. Vörunni þarf að skila í endurvinnslu eins og lög gera ráð fyrir á hverjum stað fyrir sig. Með því að henda slíkum vörum ekki með venjulegu heimilissorpi hjálpar þú til við að draga úr því magni af úrgangi sem þarf að brenna eða nota sem landfyllingu og lágmarkar möguleg neikvæð áhrif á heilsu fólks og umhverfið. Þú færð nánari upplýsingar í IKEA versluninni.

Norsk

Bruksområder

Dette vateret brukes til å bestemme vannrett, loddrett og 45-graders justering av objekter.

VIKTIG!

Ikke bruk produktet i nærheten av medisinsk utstyr, for eksempel pacemakere og hjertestartere, siden det inneholder en magnet som kan påvirke funksjonaliteten til slikt utstyr.

Vannrett justering (se figur A):

Plasser vateret mot objektet du ønsker å justere til vannrett plassering med aluminiumsoverflaten (2) mot objektet. På en magnetisk overflate kan du holde vateret rett i en fast posisjon ved med av magnetene (5). Objektet er plassert helt vannrett når boblen i vateret (1) er sentrert mellom de to linjene. Juster objektet om nødvendig.

Loddrett justering (se figur B):

Plasser vateret mot objektet du ønsker å justere til loddrett plassering med aluminiumsoverflaten (2) mot objektet. På en magnetisk overflate kan du holde vateret rett i en fast posisjon ved hjelp av magnetene (5). Objektet er plassert helt loddrett når boblen i vateret (3) er sentrert mellom de to linjene. Juster objektet om nødvendig.

Justering på 45 grader (se figur C):

Plasser vateret rett mot objektet du ønsker å justere til 45-graders vinkel med aluminiumsoverflaten (2) mot objektet. På en magnetisk overflate kan du holde vateret rett i en fast posisjon ved hjelp av magnetene (5).

Objektet er plassert i 45 graders vinkel når boblen i vateret (4) er sentrert mellom de to linjene. Juster objektet om nødvendig.

Vedlikehold og rengjøring

Vateret skal alltid holdes rent og tørt, så det fungerer godt og sikkert. Tørk av produktet med en myk, fuktig klut ved behov. Bruk ikke rengjørings- eller løsemidler.

Dette produktet er beregnet på privat bruk i hjemmet, ikke for kommersielle eller kvalifiserte målinger utført av fagfolk.



Symbolet viser en søppeldunk med et kryss over. Dette betyr at produktet ikke skal kastes i søpla, men holdes atskilt fra husholdningsavfallet. Produktet skal leveres til resirkulering i henhold til lokale ordninger for kildesortering. Informasjon om løsningen i din kommune finner du på www.sortere.no. Ved å holde produktet atskilt fra ordinært husholdningsavfall, hjelper du med å unngå potensiell negativ virkning på menneskers helse og miljøet. For mer informasjon, vennligst kontakt nærmeste IKEA-varehus.

Suomi

Käyttötarkoitus

Tätä vesivaakaa käytetään, kun kohde on asetettava vaakasuoraan, pystysuoraan tai 45 asteen kulmaan.

TÄRKEÄÄ

Ei saa käyttää sydämentahdistimien, defibrillaattoreiden tai muiden lääkinnällisten laitteiden läheisyydessä, koska tuotteessa on magneetti, joka voi vaikuttaa niiden toimivuuteen.

Vaakasuoraan asettaminen (ks. kuva A):

Aseta vesivaaka sitä esinettä vasten, jonka haluat vaakatasoon, alumiinitukipinta (2) esineeseen päin. Magneettisella pinnalla vesivaaka pysyy paikallaan magneettien (5) ansiosta. Kohde on vaakasuorassa, kun vesivaa'an kupla (1) jää näiden kahden viivan väliin. Korjaa esineen asentoa tarvittaessa.

Pystysuuntaan asettaminen (ks. kuva B):

Aseta vesivaaka sitä esinettä vasten, jonka haluat pystysuoraan, alumiinitukipinta (2) esineeseen päin. Magneettisella pinnalla vesivaaka pysyy paikallaan magneettien (5) ansiosta. Kohde on pystysuorassa, kun vesivaa'an kupla (1) jää näiden kahden viivan väliin. Korjaa esineen asentoa tarvittaessa.

45 asteen kulmaan asettaminen

(ks. kuva C):

Aseta vesivaaka sitä esinettä vasten, jonka haluat kohdistaa 45 asteen kulmaan, alumiinitukipinta (2) esineeseen päin. Magneettisella pinnalla vesivaaka pysyy paikallaan magneettien (5) ansiosta. Esine on 45 asteen kulmassa, kun vesivaa'an kupla (4) jää näiden kahden viivan väliin. Korjaa esineen asentoa tarvittaessa.

Huolto ja puhdistus

Pidä vesivaaka aina puhtaana ja kuivana, jotta se toimisi kunnolla ja turvallisesti. Pyyhi kaikki epäpuhtaudet pois pehmeällä kostealla liinalla. Älä käytä puhdistusaineita tai liuottimia.

Tämä tuote on tarkoitettu kotikäyttöön, ei kaupallisiin tai ammattimaisiin mittauksiin.



Rastitettu jätteastiasymboli ilmaisee, että tuotetta ei saa hävittää kotitalousjätteen joukossa. Kun hävität tuotteen, vie se asianmukaiseen keräys- tai kierrätyspisteeseen. Huolehtimalla tällä merkillä varustetun laitteen asianmukaisesti kierrätykseen vähennät kaatopaikalle päätyvän jätteen määrää ja mahdollisia ympäristölle ja terveydelle aiheuttuvia haittoja. Lisätietoja lähimmästä IKEA-tavaratalosta.

Svenska

Användningsområden

Detta vattenpass används för att kontrollera föremåls horisontella, vertikala och 45-gradiga riktning.

VIKTIGT!

Ska ej användas i närheten av medicinsk utrustning, exempelvis pacemakers och defibrillatorer, eftersom produkten innehåller en magnet som kan påverka enheternas funktionalitet.

Horisontell riktning (se figur A):

Placera vattenpasset mot föremålet som du vill rikta horisontellt med stödytan av aluminium (2) vänd mot föremålet. På en magnetyta kan du hålla vattenpasset i fast läge med hjälp av magneterna (5). Föremålet är vågrätt (parallellt med horisonten) när bubblan i vattenpasset (1) är centrerad mellan de två strecken. Justera föremålet vid behov.

Vertikal inriktning (se figur B):

Placera vattenpasset mot föremålet som du vill rikta vertikalt med stödytan av aluminium (2) vänd mot föremålet. På en magnetyta kan du hålla vattenpasset i fast läge med hjälp av magneterna (5). Föremålet är lodrätt (vinkelrätt mot horisonten) när bubblan i vattenpasset (3) är centrerad mellan de två strecken. Justera föremålet vid behov.

Inriktning på 45 grader (se figur C):

Placera vattenpasset mot föremålet du vill rikta med 45 graders vinkel med stödytan av aluminium (2) vänd mot föremålet. På en magnetyta kan du hålla vattenpasset i fast läge med hjälp av magneterna (5).

Föremålet är i 45 graders vinkel när bubblan i vattenpasset (4) är centrerad mellan de två strecken. Justera föremålet vid behov.

Underhåll och rengöring

Håll alltid vattenpasset rent och torrt för att säkerställa korrekt och säker drift. Torka bort eventuellt skräp med en mjuk trasa fuktad med vatten. Använd inga rengöringsmedel eller lösningsmedel.

Denna produkt är avsedd att användas vid enstaka tillfällen i hemmet, inte för kommersiella eller kvalitativa mätningar utförda av yrkespersoner.



Symbolen med den överkorsade soptunnan betyder att produkten ska kasseras separat från hushållsavfall. Produkten ska lämnas in för återvinning enligt lokala regler för avfallshantering. Genom att kassera en märkt produkt separat från hushållsavfallet bidrar du till att reducera mängden avfall som skickas till förbränning eller deponi och minimerar varje potentiell negativ påverkan på mänsklig hälsa och miljön. För mer information, vänligen kontakta ditt IKEA varuhus.

Česky

Oblasti použití

Tato vodováha se používá k určení vodorovného, svislého a 45stupňového vyrovnání objektů.

DŮLEŽITÉ!

Nepoužívejte v blízkosti lékařských zařízení, například kardiostimulátorů a defibrilátorů, protože výrobek obsahuje magnet, který může ovlivnit funkčnost takových zařízení.

Horizontální zarovnání (viz obrázek A):

Umístěte vodováhu proti předmětu, který chcete vyrovnat do vodorovné polohy, s hliníkovou opěrnou plochou (2) směrem k předmětu. Na magnetické ploše můžete vodováhu udržet ve fixní poloze pomocí magnetů (5). Objekt je ve vodorovné poloze (rovnoběžně s horizontem), když je bublina ve vodováze (1) uprostřed mezi dvěma čárkami. V případě potřeby objekt upravte.

Vertikální zarovnání (viz obrázek B):

Vodováhu umístěte proti předmětu, který chcete vyrovnat do svislé polohy, s hliníkovým opěrným povrchem (2) směrem k předmětu. Na magnetické ploše můžete vodováhu udržet ve fixní poloze pomocí magnetů (5). Objekt je kolmý (kolmo k horizontu), když je bublina ve vodováze (3) uprostřed mezi dvěma čarami. V případě potřeby upravte pozici objektu.

Zarovnání 45 stupňů (viz obrázek C):

Umístěte vodováhu proti předmětu, který chcete vyrovnat, pod úhlem 45 stupňů k hliníkové nosné ploše (2) směrem k předmětu. Na magnetické ploše můžete vodováhu udržet ve fixní poloze pomocí magnetů (5).

Objekt je pod úhlem 45 stupňů, když je bublina ve vodováze (4) uprostřed mezi dvěma čarami. V případě potřeby upravte pozici objektu.

Péče a čištění

Udržujte vodováhu vždy čistou a suchou, aby byl zajištěn správný a bezpečný provoz. Veškeré nečistoty otřete měkkým hadříkem navlhčeným vodou. Nepoužívejte žádné čisticí prostředky.

Tento výrobek je určen pro domácí použití, nikoli pro komerční nebo kvalifikovaná měření prováděná profesionály.



Symbol přeškrtnutého kontejneru označuje, že tento výrobek musí být likvidován odděleně od běžného domácího odpadu. Výrobek by měl být odevzdán k recyklaci v souladu s místními předpisy pro nakládání s odpadem. Oddělením označeného výrobku z komunálního odpadu, pomůžete snížit objem odpadů posílaných do spaloven nebo na skládku a minimalizovat případný negativní dopad na lidské zdraví a životní prostředí. Pro více informací, prosím, kontaktujte obchodní dům IKEA.

Español

Ámbito de uso

Este nivel se utiliza para determinar la alineación de los objetos con respecto al eje horizontal, vertical y un ángulo de 45°.

IMPORTANTE:

No uses el producto cerca de dispositivos médicos, por ejemplo, marcapasos y desfibriladores, ya que contiene un imán que puede afectar al funcionamiento de estos dispositivos.

Alineación horizontal (consulta la figura A):

Coloca el nivel contra el objeto que deseas alinear horizontalmente con la superficie de apoyo de aluminio (2) mirando hacia el objeto. En una superficie magnética puedes dejar el nivel en una posición fija con la ayuda de los imanes (5). El objeto estará nivelado (paralelo al eje horizontal) cuando la burbuja del nivel (1) quede en el centro, entre las dos líneas. Mueve el objeto si es necesario.

Alineación vertical (consulta la figura B):

Coloca el nivel contra el objeto que deseas alinear verticalmente con la superficie de apoyo de aluminio (2) mirando hacia el objeto. En una superficie magnética puedes dejar el nivel en una posición fija con la ayuda de los imanes (5). El objeto estará a plomo (perpendicular al eje horizontal) cuando la burbuja del nivel (3) quede en el centro, entre las dos líneas. Mueve el objeto si es necesario.

Alineación de 45° (consulta la figura C):

Coloca el nivel contra el objeto que deseas alinear con un ángulo de 45°, con la superficie de apoyo de aluminio (2) mirando hacia el objeto. En una superficie magnética puedes dejar el nivel en una

posición fija con la ayuda de los imanes (5). El objeto estará en un ángulo de 45° cuando la burbuja del nivel (4) quede en el centro, entre las dos líneas. Mueve el objeto si es necesario.

Mantenimiento y limpieza

Mantén siempre limpio y seco el nivel para trabajar de forma segura y eficaz. Limpialo con un paño suave humedecido para eliminar cualquier resto. No utilices detergentes ni disolventes.

Este producto se ha diseñado para uso doméstico, no para uso comercial ni para realizar mediciones en el ámbito profesional.



La imagen del cubo de basura tachado indica que el producto no debe formar parte de los residuos habituales del hogar. Se debe reciclar según la normativa local medioambiental de eliminación de residuos. Cuando separas los productos que llevan esta imagen, contribuyes a reducir el volumen de residuos que se incineran o se envían a vertederos y minimizas el impacto negativo sobre la salud y el medio ambiente. Para más información, ponte en contacto con tu tienda IKEA.

Italiano

Aree di utilizzo

Questa livella è utile per assicurare l'allineamento orizzontale, verticale e diagonale degli oggetti.

IMPORTANTE!

Il prodotto contiene un magnete che può influire sulla funzionalità di dispositivi medici quali pacemaker e defibrillatori. Non utilizzarlo in prossimità di tali dispositivi.

Allineamento orizzontale (vedi figura A):

Posiziona la livella contro l'oggetto che vuoi allineare orizzontalmente in modo che la superficie di supporto in alluminio (2) sia rivolta verso l'oggetto. Su una superficie magnetica, puoi mantenere la livella in una posizione fissa con l'aiuto delle calamite (5). L'oggetto è allineato (ossia è parallelo all'orizzonte) quando la bolla nella livella (1) occupa la posizione centrale tra le due linee. Sposta l'oggetto fino a ottenere l'allineamento desiderato.

Allineamento verticale (vedi figura B):

Posiziona la livella contro l'oggetto che vuoi allineare verticalmente in modo che la superficie di supporto in alluminio (2) sia rivolta verso l'oggetto. Su una superficie magnetica, puoi mantenere la livella in una posizione fissa con l'aiuto delle calamite (5). L'oggetto è verticale (ossia è perpendicolare all'orizzonte) quando la bolla nella livella (3) occupa la posizione centrale tra le due linee. Sposta l'oggetto fino a ottenere l'allineamento desiderato.

Allineamento diagonale, 45 gradi (vedi fig. C):

Posiziona la livella contro l'oggetto che vuoi allineare diagonalmente (angolo di 45 gradi) in modo che la superficie di

supporto in alluminio (2) sia rivolta verso l'oggetto. Su una superficie magnetica, puoi mantenere la livella in una posizione fissa con l'aiuto delle calamite (5). L'oggetto è disposto diagonalmente (angolo di 45 gradi) quando la bolla nella livella (4) occupa la posizione centrale tra le due linee. Sposta l'oggetto fino a ottenere l'allineamento desiderato.

Manutenzione e pulizia

Mantieni la livella sempre pulita e asciutta per garantire un utilizzo efficace e sicuro. Rimuovi eventuali detriti con un panno morbido inumidito con acqua. Non utilizzare detersivi o solventi.

Questo prodotto è destinato all'uso domestico e non è adatto all'uso commerciale e a misurazioni professionali.



Il simbolo del cassonetto barrato indica che il prodotto non può essere eliminato con i comuni rifiuti domestici. Il prodotto dev'essere riciclato nel rispetto delle norme ambientali locali per lo smaltimento dei rifiuti. Separando un prodotto contrassegnato da questo simbolo dai rifiuti domestici, aiuterai a ridurre il volume dei rifiuti destinati agli inceneritori o alle discariche, minimizzando così qualsiasi possibile impatto negativo sulla salute umana e sull'ambiente. Per saperne di più, contatta il negozio IKEA più vicino a te.

Magyar

FELHASZNÁLÁSI TERÜLET

A vízmérték segítségével megállapítható, hogy egy felület vízszintes vagy függőleges-e.

FONTOS!

Ne használj egészségügyi berendezések, például pacemaker, defibrillátor közelében, mivel mágnest tartalmaz, így hatással lehet azok működésére.

Horizontális pozicionálás (lásd az A ábrát):

Pozicionáld a vízmértéket a vízszintesre beállítandó tárgyhoz úgy, hogy az alumínium rész (2) a tárgy felé nézzen. Egy mágneses felületen a vízmértéket ebben a pozícióban is hagyhatod a mágnesek (5) segítségével. Akkor lesz a tárgy vízszintes, ha a buborék a két vonal közé esik (1). A tárgyat szükség szerint állítsd be.

Függőleges pozicionálás (lásd a B ábrát):

Pozicionáld a vízmértéket a függőlegesre beállítandó tárgyhoz úgy, hogy az alumínium rész (2) a tárgy felé nézzen. Egy mágneses felületen a vízmértéket ebben a pozícióban is hagyhatod a mágnesek (5) segítségével. Akkor lesz a tárgy függőleges, ha a buborék a két vonal közé esik (3). A tárgyat szükség szerint állítsd be.

45 fokos szög beállítása (lásd a C ábrát):

Pozicionáld a vízmértéket a 45 fokos szögben beállítandó tárgyhoz úgy, hogy az alumínium rész (2) a tárgy felé nézzen. Egy mágneses felületen a vízmértéket ebben a pozícióban is hagyhatod a mágnesek (5) segítségével. Akkor lesz a tárgy 45 fokos szögben, ha a buborék a két vonal közé esik (4). A tárgyat szükség szerint állítsd be.

KARBANTARTÁS ÉS TISZTÍTÁS

Mindig tartsd tisztán és szárazon a vízmértéket, hogy biztosítsd a megfelelő és biztonságos működést. A törmelékeket puha, nedves ruhával töröld le. Ne használj semmilyen tisztító-, vagy oldószert.

Ez a termék otthoni használatra készült, nem professzionális használatra.



Az áthúzott, kerek szemetet ábrázoló szimbólum azt jelzi, hogy a terméket a háztartási hulladéktól különválasztva kell elhelyezni. A terméket a helyi szabályozásnak megfelelően, újrahasznosítás céljából a megfelelő helyen kell leadni. Azzal, hogy az így jelölt termékeket a háztartási hulladéktól különválasztod, segítesz csökkenteni a hulladékégetőkbe kerülő vagy a földben elhelyezett szemét mennyiségét, ezzel minimalizárod az egészségre és a környezetre ártalmas lehetséges negatív hatásokat. További információkért kérjük, lépj kapcsolatba a legközelebbi IKEA áruházal!

Polski

Obszary zastosowania

Ta poziomnica służy do wyznaczania ustawienia przedmiotów poziomo, pionowo i pod kątem 45 stopni.

WAŻNE!

Nie należy używać w pobliżu urządzeń medycznych, na przykład rozruszników serca i defibrylatorów, ponieważ produkt zawiera magnes, który może wpływać na funkcjonalność takich urządzeń.

Ustawienie poziomo (patrz rys. A):

Przyłóż poziomnicę do przedmiotu, który chcesz ustawić poziomo tak, by aluminiowa podstawa (2) była skierowana w stronę przedmiotu. Na powierzchni magnetycznej można utrzymać poziomnicę w pozycji za pomocą magnesów (5). Przedmiot zostanie ustawiony poziomo (równoległe do linii horyzontu), kiedy pęcherzyk powietrza (1) znajdzie się pośrodku pomiędzy dwiema liniami. W razie konieczności popraw położenie przedmiotu.

Ustawienie w pionie (patrz rys. B):

Przyłóż poziomnicę do przedmiotu, który chcesz ustawić w pionie tak, by aluminiowa podstawa (2) była skierowana w stronę przedmiotu. Na powierzchni magnetycznej można utrzymać poziomnicę w pozycji za pomocą magnesów (5). Przedmiot zostanie ustawiony pionowo (prostopadle do linii horyzontu), kiedy pęcherzyk powietrza (3) znajdzie się pośrodku pomiędzy dwiema liniami. W razie konieczności popraw położenie przedmiotu.

Ustawienie pod kątem 45 stopni (patrz rys. C):

Przyłóż poziomnicę do przedmiotu, który chcesz ustawić pod kątem 45 stopni tak, by aluminiowa podstawa (2) była skierowana w stronę przedmiotu.

Na powierzchni magnetycznej można utrzymać poziomnicę w pozycji za pomocą magnesów (5). Przedmiot zostanie ustawiony pod kątem 45 stopni, kiedy pęcherzyk powietrza (4) znajdzie się pośrodku między dwiema liniami. W razie konieczności popraw położenie przedmiotu.

Konserwacja i czyszczenie

Dbaj, by poziomnica była zawsze czysta i sucha, co zapewni jej prawidłowe i bezpieczne działanie. Usuń wszelkie zanieczyszczenia za pomocą miękkiej szmatki zwilżonej wodą. Nie używaj żadnych detergentów ani rozpuszczalników.

Ten produkt jest przeznaczony do użytku domowego, a nie do zastosowań komercyjnych lub kwalifikowanych pomiarów przeprowadzanych przez profesjonalistów.



Przekreślony symbol kosza na odpady oznacza, że oznaczony produkt nie może być wyrzucany wraz ze zmieszanyymi odpadami komunalnymi z gospodarstwa domowego. Zużyty sprzęt elektryczny i elektroniczny należy przekazać do przetworzenia i recyklingu zgodnie z obowiązującymi w danym kraju przepisami ochrony środowiska dotyczącymi gospodarowania odpadami. Selektywna zbiórka odpadów m.in. z gospodarstw domowych przyczynia się do zmniejszenia ilości odpadów przekazanych na składowiska lub do spalarni oraz ograniczenia ich potencjalnego negatywnego wpływu na zdrowie ludzi i środowisko. Aby uzyskać więcej informacji, skontaktuj się z najbliższym sklepem IKEA.

Eesti

Kasutusala

Seda vesiloodi saab kasutada objektide horisontaalse, vertikaalse ja 45-kraadise asendi määramiseks.

TÄHTIS TEAVE!

Ära kasuta meditsiiniseadmete, näiteks südamestimulaatori ja defibrillaatori läheduses, sest see toode sisaldab magnetit, mis võib mõjutada nende seadmete toimimist.

Horisontaalasend (vaata joonist A)

Aseta lood vastu objekti, mida soovid rõhtsalt paigutada. Loodi alumiiniumist toetuspind (2) peab olema objekti vastas. Magnetilisel pinnal saad loodi kindlas asendis hoida magnetite (5) abil. Objekt on loodis (horisontaalasendis), kui loodi õhumull (1) asub täpselt kahe joone vahel. Vajadusel kohanda objekti asendit.

Vertikaalasend (vaata joonist B)

Aseta lood vastu objekti, mida soovid vertikaalselt paigutada. Loodi alumiiniumist toetuspind (2) peab olema objekti vastas. Magnetilisel pinnal saad loodi kindlas asendis hoida magnetite (5) abil. Objekt on püstloodis (vertikaalasendis), kui loodi õhumull (3) asub täpselt kahe joone vahel. Vajadusel kohanda objekti asendit.

45-kraadine nurk (vaata joonist C)

Aseta lood vastu objekti, mida soovid paigutada 45-kraadise nurga alla. Loodi alumiiniumist toetuspind (2) peab olema objekti vastas. Magnetilisel pinnal saad loodi kindlas asendis hoida magnetite (5) abil. Objekt on 45-kraadise nurga all, kui loodi õhumull (4) asub täpselt kahe joone vahel. Vajadusel kohanda objekti asendit.

Hooldus ja puhastamine

Hoia lood alati kuiv ja puhas, et see töötaks õigesti ja ohutult. Määrumise korral puhasta vees niisutatud pehme lapiga. Ära kasuta puhastusaineid ega lahusteid.

Toode on kodus kasutamiseks, mitte teenuse pakkumiseks ega erialaseks tööks.



Läbikriipsutatud prügikasti märk tähendab, et toode tuleb hävitada olmeprügist eraldi. Toode tuleb viia ümbertöötluspunkti kooskõlas kohalike keskkonnakaitse regulatsioonidega, mis puudutavad jäätmekäitlust. Eraldades tähistatud toote olmeprügist, aitate vähendada jäätmete kogust, mis saadetakse põletusahju või prügimägedele ja minimeerite nii võimalikku negatiivset mõju inimeste tervisele ja keskkonnale. Täpsema info saamiseks võtke ühendust IKEA keskusega.

Latviešu

Pielietojums

Spirta līmeņrādi izmanto, lai noteiktu dažādu objektu atrašanos horizontālā vai vertikālā stāvoklī vai 45 grādu leņķī.

SVARĪGI!

Nelietot medicīnas ierīču, piemēram, elektrokardiostimulatoru un defibrilatoru tuvumā! Prece satur magnētu, kas var ietekmēt šādu ierīču funkcionalitāti.

Horizontāls stāvoklis (skat. attēlu A)

Novietot spirta līmeņrādi ar alumīnija virsmu (2) uz objekta, kura horizontālo stāvokli vēlas noteikt. Uz metāla virsmas spirta līmeņrādis paliks pozīcijā, jo tajā ir magnēti (5). Kad spirta līmeņrāža gaisa burbulis (1) atrodas starp abām līnijām, objekts atrodas horizontālā stāvoklī. Nepieciešamības gadījumā mainīt objekta novietojumu.

Vertikāls stāvoklis (skat. attēlu B)

Novietot spirta līmeņrādi ar alumīnija virsmu (2) uz objekta, kura vertikālo stāvokli vēlas noteikt. Uz metāla virsmas spirta līmeņrādis paliks pozīcijā, jo tajā ir magnēti (5). Kad spirta līmeņrāža gaisa burbulis (3) atrodas starp abām līnijām, objekts atrodas vertikālā stāvoklī. Nepieciešamības gadījumā mainīt objekta novietojumu.

Novietojums 45 grādu leņķī (skat. attēlu C):

Novietot spirta līmeņrādi ar alumīnija virsmu (2) uz objekta, kura novietojumu 45 grādu leņķī vēlas noteikt. Uz metāla virsmas spirta līmeņrādis paliks pozīcijā, jo tajā ir magnēti (5).

Kad spirta līmeņrāža gaisa burbulis (4) atrodas starp abām līnijām, objekts ir novietots 45 grādu leņķī. Nepieciešamības gadījumā mainīt objekta novietojumu.

Apkope un tīrīšana

Lai spirta līmeņrādi varētu droši izmantot, tam visu laiku jābūt tīram un sausam. Putekļus vai citus netīrumus noslaucīt ar mīkstu, mitru drānu. Nelietot tīrīšanas līdzekļus un šķīdinātājus.

Šī prece ir paredzēta lietošanai mājāsaimniecībā, nevis komerciālām vajadzībām vai profesionālai lietošanai.



Nosvītrotais atkritumu konteinera simbols norāda, ka prece jālikvidē atsevišķi no citiem sadzīves atkritumiem. Šī prece jānodod pārstrādei, ņemot vērā vietējos vides aizsardzības noteikumus, kas attiecas uz atkritumu apsaimniekošanu. Nošķirot marķēto preci no sadzīves atkritumiem, jūs palīdzēsiet samazināt atkritumu apjomu, kas nonāk atkritumu sadedzināšanas iekārtās vai atkritumu poligonos, tādējādi samazinot to potenciālo negatīvo ietekmi uz veselību un vidi. Sīkāka informācija IKEA veikalos.

Lietuvių

Paskirtis

Šis gulsčiukas skirtas objektams sulygiuoti horizontaliai, vertikaliai ar 45 laipsnių kampu.

SVARBU

Nenaudokite šalia medicinos prietaisų, pavyzdžiui, širdies stimuliatorių ir defibriliatorių, nes gaminyje yra magnetas, kuris gali turėti įtakos tokių prietaisų veikimui.

Horizontalus lygiavimas (žr. A pav.):

Atremkite gulsčiuką į objektą, kurį norite sulygiuoti horizontaliai, aliuminio atraminiu paviršiumi (2) į objektą. Magnetinis paviršius leidžia gulsčiuką išlaikyti fiksuotoje padėtyje naudojant magnetus (5). Objektas yra horizontalus (lygiagretus horizontui), kai gulsčiuko burbuliukas (1) yra tarp dviejų pažymėtų linijų. Jei reikia, objektą pakoreguokite.

Vertikalus lygiavimas (žr. B pav.):

Atremkite gulsčiuką į objektą, kurį norite sulygiuoti vertikaliai, aliuminio atraminiu paviršiumi (2) į objektą. Magnetinis paviršius leidžia gulsčiuką išlaikyti fiksuotoje padėtyje naudojant magnetus (5). Objektas yra vertikalus (statmenas horizontui), kai gulsčiuko burbuliukas (3) yra tarp dviejų pažymėtų linijų. Jei reikia, objektą pakoreguokite.

Lygiavimas 45 laipsnių kampu (žr. C pav.):

Atremkite gulsčiuką į objektą, kurį norite sulygiuoti 45 laipsnių kampu, aliuminio atraminiu paviršiumi (2) į objektą. Magnetinis paviršius leidžia gulsčiuką išlaikyti fiksuotoje padėtyje naudojant magnetus (5).

Objektas yra sulygiuotas 45 laipsnių kampu, kai gulsčiuko burbuliukas (4) yra tarp dviejų pažymėtų linijų. Jei reikia, objektą pakoreguokite.

Priežiūra ir valymas

Siekdami užtikrinti tinkamą ir saugų gulsčiuko veikimą, pasirūpinkite, kad jis visada būtų švarus ir sausas. Nešvarumus ar apnašas valykite švelnia vandeniu sudrėkinta šluoste. Nenaudokite jokių valymo priemonių ar tirpiklių.

Šis gaminyje yra skirtas naudoti namuose, o ne komerciniams ar specialistų atliekamiems kvalifikuotiems matavimams.



Perbraukto atliekų konteinerio simbolis reiškia, kad gaminio atliekų negalima tvarkyti kartu su kitomis buitinėmis atliekomis. Gaminys turi būti perdirbamas pagal šalies aplinkosaugos reikalavimus. Atskirdami taip pažymėtą gaminį nuo buitinių atliekų padėsite sumažinti atliekų kiekius išvežamus į sąvartynus ar deginimo vietas, ir galimą neigiamą poveikį žmogaus sveikatai bei gamtai. Daugiau informacijos jums suteiks parduotuvėje IKEA.

Portugues

Áreas de utilização

Este nível a laser é usado para determinar o alinhamento de objetos na horizontal, na vertical e a 45°.

IMPORTANTE!

Não utilizar perto de dispositivos médicos, como pacemakers e desfibriladores, pois o produto contém um ímã que pode afetar a funcionalidade de tais dispositivos.

Alinhamento horizontal (consulte a figura A):

Posicione o nível a laser sobre o objeto que pretende alinhar horizontalmente com a superfície de apoio em alumínio (2) virada para o objeto. Numa superfície magnética pode manter o nível a laser numa posição fixa com a ajuda dos ímanes (5). O objeto está nivelado (paralelo ao horizonte) quando a bolha do nível a laser (1) estiver centrada entre as duas linhas. Se necessário, ajuste o objeto.

Alinhamento vertical (consulte a figura B):

Posicione o nível a laser sobre o objeto que pretende alinhar verticalmente com a superfície de apoio em alumínio (2) virada para o objeto. Numa superfície magnética pode manter o nível a laser numa posição fixa com a ajuda dos ímanes (5). O objeto está apumado (paralelo ao horizonte) quando a bolha do nível a laser (3) estiver centrada entre as duas linhas. Se necessário, ajuste o objeto.

Alinhamento de 45° (consulte a figura C):

Posicione o nível a laser sobre o objeto que pretende alinhar num ângulo de 45° com a superfície de apoio em alumínio (2) virada para o objeto. Numa superfície magnética pode manter o nível a laser numa posição

fixa com a ajuda dos ímanes (5). O objeto está a 45° quando a bolha do nível a laser (3) estiver centrada entre as duas linhas. Se necessário, ajuste o objeto.

Manutenção e limpeza

Mantenha o nível sempre limpo e seco para trabalhar de forma segura e eficaz. Limpe o aparelho com um pano suave, humedecido com água. Não utilize detergentes de limpeza.

Este produto destina-se a utilização doméstica, não se destina a medições comerciais ou oficiais realizadas por profissionais.



O símbolo do caixote do lixo com o sinal de proibição indica que esse artigo deve ser separado dos resíduos domésticos convencionais. Deve ser entregue para reciclagem de acordo com as regulamentações ambientais locais para tratamento de resíduos. Ao separar um artigo assinalado dos resíduos domésticos, ajuda a reduzir o volume de resíduos enviados para os incineradores ou aterros, minimizando o potencial impacto negativo na saúde pública e no ambiente. Para mais informações, contacte a loja IKEA perto de si.

Româna

Domenii de utilizare

Această nivelă cu bulă de aer se folosește pentru a stabili alinierea orizontală, verticală și la 45 de grade a obiectelor.

IMPORTANT!

Nu utiliza în apropierea dispozitivelor medicale, de exemplu stimuloare cardiace și defibrilatoare, deoarece produsul conține un magnet care poate afecta funcționalitatea unor astfel de dispozitive.

Alinierea orizontală

(a se vedea figura A):

Poziționează nivelul cu bulă de aer față de obiectul pe care vrei să îl aliniezi orizontal cu suprafața de susținere din aluminiu (2) îndreptată spre obiect. Pe o suprafață magnetică poți ține nivelul cu bulă de aer într-o poziție fixă cu ajutorul magnetelor (5). Obiectul este la nivel (paralel cu orizontul) când bula de aer din nivelul (1) este centrată între cele două linii. Reglează obiectul dacă este necesar.

Alinierea verticală (a se vedea figura B):

Poziționează nivelul cu bulă de aer față de obiectul pe care vrei să îl aliniezi vertical cu suprafața de susținere din aluminiu (2) îndreptată spre obiect. Pe o suprafață magnetică poți ține nivelul cu bulă de aer într-o poziție fixă cu ajutorul magnetelor (5). Obiectul este perfect vertical (perpendicular pe orizont) când bula de aer din nivelul (3) este centrată între cele două linii. Reglează obiectul dacă este necesar.

Alinierea la 45 de grade

(a se vedea figura C):

Poziționează nivelul cu bulă de aer față de obiectul pe care vrei să îl aliniezi la 45 de grade cu suprafața de susținere din

aluminiu (2) îndreptată spre obiect. Pe o suprafață magnetică poți ține nivelul cu bulă de aer într-o poziție fixă cu ajutorul magnetelor (5). Obiectul este la un unghi de 45 de grade când bula de aer din nivelul (4) este centrată între cele două linii. Reglează obiectul dacă este necesar.

Întreținere și curățare

Păstrează nivelul cu bulă de aer curat și uscat tot timpul pentru a asigura o funcționare corespunzătoare și în siguranță. Șterge orice impurități cu o cârpă moale înmuiată în apă. Nu utiliza agenți de curățare sau solvenți.

Acest produs este destinat doar pentru uz casnic în casă, nu pentru măsurători comerciale sau calificate efectuate de specialiști.



Simbolul indică faptul că produsul trebuie să fie sortat separat de gunoierul menajer. Produsul respectiv trebuie să fie predat pentru reciclare în conformitate cu reglementările locale cu privire la sortarea deșeurilor. Sortând în mod corect deșeurile, vei contribui la reducerea volumului de deșeuri ce urmează a fi arse sau trimise la groapa de gunoii și la minimizarea potențialului impact negativ asupra oamenilor și mediului. Poți afla mai multe informații la magazinul IKEA.

Slovensky

Oblasti použitia

Vodováha sa používa na určenie horizontálneho, vertikálneho a 45-stupňového zarovnaní predmetov.

DÔLEŽITÉ!

Nepoužívajte v blízkosti zdravotníckych zariadení, napríklad kardiostimulátorov a defibrilátorov, pretože výrobok obsahuje magnet, ktorý môže ovplyvniť funkčnosť takýchto zariadení.

Horizontálne zarovnanie (obrázok A):

Vodováhu umiestnite proti predmetu, ktorý chcete zarovnať vodorovne s hliníkovým nosným povrchom (2) smerom k predmetu. Na magnetickom povrchu môžete pomocou magnetov (5) udržať vodováhu v pevnej polohe. Objekt je v rovine (rovnobežne s horizontom), keď je bublina vo vodováhe (1) v strede medzi dvoma čiarami. V prípade potreby upravte polohu objektu.

Vertikálne zarovnanie (obrázok B):

Umiestnite vodováhu k predmetu, ktorý chcete zarovnať vertikálne, s hliníkovým nosným povrchom (2) smerom k predmetu. Na magnetickom povrchu môžete pomocou magnetov (5) udržať vodováhu v pevnej polohe. Objekt je kolmý (kolmo k horizontu), keď je bublina vo vodováhe (3) vycentrovaná medzi dvoma čiarami. V prípade potreby upravte polohu objektu.

Zarovnanie 45 stupňov (pozri obrázok C):

Vodováhu umiestnite k predmetu, ktorý chcete zarovnať pod uhlom 45 stupňov k hliníkovej nosnej ploche (2) smerujúcej k predmetu. Na magnetickom povrchu môžete pomocou magnetov (5) udržať vodováhu v pevnej polohe.

Objekt je v 45-stupňovom uhle, keď je bublina vo vodováhe (4) v strede medzi dvoma čiarami. V prípade potreby upravte polohu objektu.

Údržba a čistenie

Vodováhu udržiavajte vždy čistú a suchú, aby ste zaistili správnu a bezpečnú prevádzku. Všetky nečistoty utrite mäkkou handričkou navlhčenou vo vode. Nepoužívajte žiadne čistiace prostriedky ani rozpúšťadlá.

Výrobok je určený na domáce použitie, nie na komerčné alebo kvalifikované merania vykonávané odborníkmi.



Symbol preškrtnutého kontajnera označuje, že tento výrobok musí byť zlikvidovaný oddelene od bežného domáceho odpadu. Výrobok by mal byť odovzdaný na recykláciu v súlade s miestnymi predpismi pre nakladanie s odpadom. Oddelením označeného výrobku z komunálneho odpadu, pomôžete znížiť objem odpadu posielaného do spaľovni alebo na skládku a minimalizovať prípadný negatívny dopad na ľudské zdravie a životné prostredie. Pre viac informácií, prosím, kontaktujte obchodný dom IKEA.

Български

Сфери на употреба

Нивелирът е предназначен за позициониране на предмети хоризонтално, вертикално и на 45°.

ВАЖНО!

Не използвайте в близост до медицински устройства, например пейсмейкъри и дефибрилатори, тъй като продуктът съдържа магнит, който може да повлияе на работата на тези устройства.

Хоризонтално поставяне

(вижте фигура А):

Позиционирайте нивелира върху предмета, който искате да поставите хоризонтално като алуминиевата повърхност (2) трябва да е с лице към предмета. Можете да фиксирате нивелира върху магнитна повърхност благодарение на магнитите (5). Предметът е нивелиран, когато балончето на нивелира (1) е в центъра между двете линии. Ако се наложи, разместете предмета.

Хоризонтално поставяне

(вижте фигура В):

Позиционирайте нивелира върху предмета, който искате да поставите вертикално като алуминиевата повърхност (2) трябва да е с лице към предмета. Можете да фиксирате нивелира върху магнитна повърхност благодарение на магнитите (5). Предметът е нивелиран (отвесно), когато балончето на нивелира (1) е в центъра между двете линии. Ако се наложи, разместете предмета.

Поставяне под ъгъл от 45°

(вижте фигура С):

Позиционирайте нивелира върху предмета, който искате да поставите под ъгъл от 45° като алуминиевата повърхност (2) трябва да е с лице към предмета. Можете да фиксирате нивелира върху магнитна повърхност благодарение на магнитите (5).

Предметът е под ъгъл от 45°, когато балончето на нивелира (4) е в центъра между двете линии. Ако се наложи, разместете предмета.

Поддръжка и почистване

Поддържайте нивелира сух и чист, за да подситеgurите безпроблемна и безопасна работа. Почиствайте го с мека кърпа, навлажнена с вода. Не използвайте почистващи препарати или разтворители.

Този артикул е създаден за домашна употреба. Не е предназначен за квалифицирани измервания и употреба от професионалисти.



Символът със задраскан кош за боклук означава, че артикулът следва да се изхвърли отделно от битовите отпадъци. Артикулът трябва да бъде предаден за рециклиране в съответствие с местните правила за изхвърляне на отпадъци. Като отделяте обозначените артикули от битовите отпадъци, вие спомагате за намаляването на количествата отпадъци, предавани в сметища или за изгаряне, и свеждате до минимум потенциалните отрицателни въздействия върху човешкото здраве и околната среда. Моля, обърнете се към магазин ИКЕА за повече информация.

Hrvatski

Područja upotrebe

Ova libela se koristi za određivanje vodoravnog, okomitog i poravnanja predmeta pod kutom od 45 stupnjeva.

VAŽNO!

Ne koristiti u blizini medicinskih uređaja, na primjer elektrostimulatora srca i defibrilatora, jer proizvod sadrži magnet koji može utjecati na funkcionalnost takvih uređaja.

Vodoravno poravnanje (vidi sliku A):

Postaviti libelu na predmet koji se mora vodoravno poravnati s aluminijskom potpornom površinom (2) okrenutom prema predmetu. Na površini magneta libelu se može držati u fiksnom položaju uz pomoć magneta (5). Predmet je poravnat (paralelan s ravninom) kada je mjehurić u libeli (1) centriran između dviju linija. Po potrebi prilagoditi predmet.

Okomito poravnanje (vidi sliku B):

Postaviti libelu na predmet koji se mora okomito poravnati s aluminijskom potpornom površinom (2) okrenutom prema predmetu. Na površini magneta libelu se može držati u fiksnom položaju uz pomoć magneta (5). Predmet je poravnat (okomit na ravninu) kada je mjehurić u libeli (3) centriran između dviju linija. Po potrebi prilagoditi predmet.

Poravnanje od 45 stupnjeva (vidi sliku C):

Postaviti libelu na predmet koji se mora okomito poravnati pod kutom od 45 stupnjeva s aluminijskom potpornom površinom (2) okrenutom prema predmetu. Na površini magneta libelu se može držati u fiksnom položaju uz pomoć magneta (5). Predmet je pod kutom od 45 stupnjeva kada je mjehurić u libeli (4)

centriran između dviju linija. Po potrebi prilagoditi predmet.

Održavanje i čišćenje

Libela uvijek mora biti čista i suha kako bi se osigurao precizan i siguran rad u svakom trenutku. Čistiti mekanom, vlažnom krpom. Ne koristiti nikakva sredstva za čišćenje ili razrjeđivače.

Ovaj proizvod namijenjen je za kućnu upotrebu, a ne za komercijalna ili kvalificirana mjerenja koja provode profesionalci.



Simbol prekrižene kante za otpad znači da se proizvod ne smije odlagati u komunalni otpad. Proizvod se mora predati na recikliranje u skladu s lokalnim propisima o zaštiti okoliša koji se odnose na odlaganje otpada. Odvajanjem označenog proizvoda od komunalnog otpada pomaže se smanjivanju količine otpada koji se odvozi u spalionice ili na odlagališta te smanjuje negativan utjecaj na zdravlje ljudi i okoliš. Za više informacija kontaktirati svoju robnu kuću IKEA.

Ελληνικά

Που μπορεί να χρησιμοποιηθεί

Το αλφάδι χρησιμοποιείται για να καθορίζει την οριζόντια και κάθετη ευθυγράμμιση, αλλά και την τοποθέτηση σε γωνία 45 μοιρών των αντικειμένων.

Σημαντικό!

Μην το χρησιμοποιείτε κοντά σε ιατρικές συσκευές, όπως για παράδειγμα βηματοδότες και απινιδωτές, καθώς το προϊόν περιέχει έναν μαγνήτη που μπορεί να επηρεάσει τη λειτουργικότητα αυτών των συσκευών.

Οριζόντια ευθυγράμμιση

(δείτε εικόνα Α):

Τοποθετήστε το αλφάδι πάνω στο αντικείμενο που θέλετε να ευθυγραμμίσετε οριζοντίως με την επιφάνεια από αλουμίνιο (2) να ακουμπάει στο αντικείμενο. Σε μία επιφάνεια απο μαγνήτη μπορείτε να κρατήσετε το αλφάδι σε σταθερή θέση με τη βοήθεια των μαγνητών (5). Το αντικείμενο είναι ευθυγραμμισμένο (παράλληλο στον οριζοντα) όταν η φούσκα στο αλφάδι (1) βρίσκεται στο κέντρο, ανάμεσα στις 2 γραμμές. Ρυθμίστε το αντικείμενο αν χρειάζεται.

Κατακόρυφη ευθυγράμμιση

(δείτε εικόνα Β):

Τοποθετήστε το αλφάδι πάνω στο αντικείμενο που θέλετε να ευθυγραμμίσετε κατακόρυφα με την επιφάνεια από αλουμίνιο (2) να ακουμπάει στο αντικείμενο. Σε μία επιφάνεια απο μαγνήτη μπορείτε να κρατήσετε το αλφάδι σε σταθερή θέση με τη βοήθεια των μαγνητών (5). Το αντικείμενο είναι ευθυγραμμισμένο (κάθετο στον οριζοντα) όταν η φούσκα στο αλφάδι (1) βρίσκεται στο κέντρο, ανάμεσα στις 2 γραμμές. Ρυθμίστε το αντικείμενο αν χρειάζεται.

Ευθυγράμμιση σε γωνία 45 μοιρών (δείτε

εικόνα C):

Τοποθετήστε το αλφάδι πάνω στο αντικείμενο που θέλετε να ευθυγραμμίσετε σε γωνία 45 μοιρών με την επιφάνεια από αλουμίνιο (2) να ακουμπάει στο αντικείμενο. Σε

μία επιφάνεια απο μαγνήτη μπορείτε να κρατήσετε το αλφάδι σε σταθερή θέση με τη βοήθεια των μαγνητών (5). Το αντικείμενο είναι ευθυγραμμισμένο στις 45 μοίρες όταν η φούσκα στο αλφάδι (1) βρίσκεται στο κέντρο, ανάμεσα στις 2 γραμμές. Ρυθμίστε το αντικείμενο αν χρειάζεται.

ΣΥΝΤΗΡΗΣΗ ΚΑΙ ΚΑΘΑΡΙΟΤΗΤΑ

Διατηρήστε το αλφάδι καθαρό και στεγνό σε κάθε χρήση για τη σωστή και ασφαλή λειτουργία του. Καθαρίστε τα τυχόν υπολείμματα χρησιμοποιώντας ένα μαλακό πανί, ελαφρά βρεγμένο με νερό. Μη χρησιμοποιείτε καθαριστικά ή διαλυτικά.

Αυτό το προϊόν προβλέπεται για οικιακή χρήση, όχι για εξειδικευμένες ή πιστοποιημένες μετρήσεις από επαγγελματίες.



Το σύμβολο με το διαγραμμένο τροχήλατο κάδο υποδεικνύει ότι το προϊόν χρειάζεται ειδική διαχείριση απόρριψης αποβλήτων. Το προϊόν πρέπει να ανακυκλωθεί σύμφωνα με τους τοπικούς περιβαλλοντικούς κανονισμούς. Διαχωρίζοντας ένα προϊόν με αυτό το σύμβολο, συμβάλλετε στη μείωση του όγκου των αποβλήτων που στέλνονται στα αποτεφρωτήρια ή στους χώρους υγειονομικής ταφής και μειώνετε τις αρνητικές συνέπειες στην υγεία και το περιβάλλον. Για περισσότερες πληροφορίες, απευθυνθείτε σε ένα κατάστημα IKEA.

Русский

Сферы применения

Этот уровень используется для выравнивания объектов по горизонтали, вертикали и под углом в 45 градусов.

ВАЖНАЯ ИНФОРМАЦИЯ!

Не используйте рядом с медицинскими приборами, например кардиостимуляторами и дефибрилляторами, т. к. данное устройство содержит магнит, который может повлиять на работу таких приборов.

Выравнивание по горизонтали

(см. рис. А):

Расположите ватерпас на объекте, который необходимо выровнять по горизонтали, алюминиевой опорной стороной (2) к объекту. На магнитной поверхности вы сможете удерживать ватерпас в фиксированном положении с помощью магнитов (5). Объект выровнен (параллельно горизонту), когда пузырек в ватерпасе (1) находится в центре между двумя линиями. При необходимости скорректируйте положение объекта.

Выравнивание по вертикали

(см. рис. В):

Расположите ватерпас на объекте, который необходимо выровнять по вертикали, алюминиевой опорной стороной (2) к объекту. На магнитной поверхности вы сможете удерживать ватерпас в фиксированном положении с помощью магнитов (5). Объект выровнен (перпендикулярно горизонту), когда пузырек в ватерпасе (3) находится в центре между двумя линиями. При необходимости скорректируйте положение объекта.

Выравнивание под углом 45 градусов

(см. рис. С):

Расположите ватерпас на объекте, который необходимо выровнять под углом 45 градусов, алюминиевой опорной стороной (2) к объекту. На магнитной поверхности

вы сможете удерживать ватерпас в фиксированном положении с помощью магнитов (5). Объект выровнен под углом 45 градусов, когда пузырек в ватерпасе (4) находится в центре между двумя линиями. При необходимости скорректируйте положение объекта.

Обслуживание и уход

Для правильной и безопасной работы ватерпас всегда должен быть чистым и сухим. Удалите загрязнения мягкой тканью, смоченной в воде. Не используйте чистящие средства или растворители.

Этот товар предназначен для бытового использования в домашних условиях, а не для коммерческих или профессиональных работ, выполняемых специалистами.



Значок с изображением перечеркнутого мусорного контейнера на колесиках обозначает необходимость утилизировать данное изделие отдельно от бытового мусора. Изделие необходимо сдавать на переработку в соответствии с нормативами местного законодательства. Правильная утилизация обеспечивает сокращение количества мусора, направляемого на мусоросжигательные предприятия и свалки, и снижает потенциальное негативное влияние на здоровье человека и окружающую среду. Более подробная информация – в магазине ИКЕА.

Українська

Сфери застосування

Спиртовий рівень використовується для вирівнювання об'єктів горизонтально, вертикально чи під кутом 45 градусів.

ВАЖЛИВА ІНФОРМАЦІЯ!

Не використовуйте поруч із медичними приладами, наприклад, кардіостимуляторами та дефібриляторами, тому що цей пристрій містить магніт, який може вплинути на роботу таких приладів.

Горизонтальне вирівнювання

(див. рис. А):

Розмістіть спиртовий рівень так, щоб алюмінієва опорна поверхня (2) була повернута до об'єкта, який потрібно вирівняти горизонтально. На магнітній поверхні спиртовий рівень можна тримати у фіксованому положенні завдяки магнітам (5). Об'єкт розташований горизонтально (паралельно горизонту), якщо бульбашка на спиртовому рівні (1) знаходиться посередині між двома лініями. Відрегулюйте об'єкт за потреби.

Вертикальне вирівнювання

(див. рис. В):

Розмістіть спиртовий рівень так, щоб алюмінієва опорна поверхня (2) була повернута до об'єкта, який потрібно вирівняти вертикально. На магнітній поверхні спиртовий рівень можна тримати у фіксованому положенні завдяки магнітам (5). Об'єкт розташований вертикально (перпендикулярно горизонту), якщо бульбашка на спиртовому рівні (3) знаходиться посередині між двома лініями. Відрегулюйте об'єкт за потреби.

Вирівнювання 45 градусів

(див. рис. С):

Розмістіть спиртовий рівень так, щоб алюмінієва опорна поверхня (2) була повернута до об'єкта, який потрібно вирівняти до кута 45 градусів. На магнітній поверхні спиртовий рівень можна тримати

у фіксованому положенні завдяки магнітам (5). Об'єкт розташований під кутом 45 градусів, якщо бульбашка на спиртовому рівні (4) знаходиться посередині між двома лініями. Відрегулюйте об'єкт за потреби.

Обслуговування та догляд

Щоб виріб працював правильно та був безпечним, тримайте рівень чистим і сухим. Для очищення використовуйте м'яку тканину, змочену водою. Не використовуйте мийні засоби або розчинники.

Цей виріб призначений лише для побутового використання вдома, а не для комерційних чи професійних вимірювань спеціалістами.



Малюнок із закресленим контейнером для сміття на колесах означає, що виріб необхідно викидати окремо від побутових відходів. Виріб необхідно здати на переробку відповідно до місцевих положень щодо утилізації відходів. Відокремлюючи позначений виріб від побутових відходів, ви допоможете зменшити об'єм відходів, які відправляються на сміттєспалювальні станції або звалища та допоможете зменшити потенційний негативний вплив на здоров'я людини та навколишнє середовище. За детальною інформацією зверніться до магазину ІКЕА.

Srpski

Oblasti upotrebe

Ova libela se koristi za određivanje horizontalnog i vertikalnog poravnanja predmeta, kao i poravnanja pod uglom od 45 stepeni.

VAŽNO!

Nije dozvoljena upotreba u blizini medicinskih uređaja, na primer pejsmejкера i defibrilatora, pošto proizvod sadrži magnet koji može da utiče na funkcionisanje tih uređaja.

Horizontalno poravnanje (vidi sliku A):

Postavi libelu na predmet koji želiš da poravnaš horizontalno tako da aluminijska površina (2) bude okrenuta prema predmetu. Na magnetnoj površini libelu možeš držati u fiksiranom položaju pomoću magneta (5). Predmet je vodoravan (paralelan s horizontom) kada se mehurić u libeli (1) nalazi u sredini između dve linije. Podesi predmet po potrebi.

Vertikalno poravnanje (vidi sliku B):

Postavi libelu na predmet koji želiš da poravnaš vertikalno tako da aluminijska površina (2) bude okrenuta prema predmetu. Na magnetnoj površini libelu možeš držati u fiksiranom položaju pomoću magneta (5). Predmet je uspravan (upravan u odnosu na horizont) kada se mehurić u libeli (2) nalazi u sredini između dve linije. Podesi predmet po potrebi.

Poravnanje pod uglom od 45 stepeni (vidi sliku C):

Postavi libelu na predmet koji želiš da poravnaš pod uglom od 45 stepeni tako da aluminijska površina (2) bude okrenuta prema predmetu. Na magnetnoj površini libelu možeš držati u fiksiranom položaju

pomoću magneta (5). Predmet je pod uglom od 45 stepeni kada se mehurić u libeli (4) nalazi u sredini između dve linije. Podesi predmet po potrebi.

Održavanje i čišćenje

Vodi računa da libela uvek bude čista i suva kako bi mogla da radi bez problema, svaki put kad ti zatreba. Čisti je vlažnom mekom krpom. Ne koristi nikakva sredstva ili rastvore za čišćenje.

Ovaj proizvod je predviđen za upotrebu u domaćinstvu, nije namenjen za komercijalna ili ovlašćenja merenja koja obavljaju profesionalci.



Simbol precrtana kanta na točkovima upućuje da dati proizvod treba odložiti odvojeno od ostalog otpada u domaćinstvu. Proizvod treba predati na reciklažu u skladu s važećim propisima za odlaganje otpada i zaštitu životne sredine. Odvajanjem označenog proizvoda od otpada iz domaćinstva pomažeš da se smanji obim otpada koji se izručuje na spaljivanje i deponiju, a time ćeš umanjiti neželjeni učinak na ljudsko zdravlje i životnu sredinu. Radi bližih obaveštenja, molimo obrati se robnoj kući IKEA.

Slovenščina

Področja uporabe

Ta vodna tehtnica se uporablja za določanje vodoravne, navpične in 45-stopinjske poravnave predmetov.

POMEMBNO!

Ne uporabljaj v bližini medicinskih pripomočkov, kot so srčni spodbujevalniki in defibrilatorji, saj izdelek vsebuje magnet, ki lahko vpliva na delovanje takih naprav.

Vodoravna poravnava (glej sliko A):

Vodno tehtnico postavi pred predmet, ki ga želiš vodoravno poravnati, tako da je aluminijasta podporna površina (2) obrnjena proti predmetu. Na magnetni površini lahko vodno tehtnico fiksiraš s pomočjo magnetov (5). Predmet je poravnan (vzporeden z obzorjem), ko je mehurček v vodni tehtnici (1) v sredini med dvema črtama. Po potrebi predmet premakni.

Navpična poravnava (glej sliko B):

Vodno tehtnico postavi pred predmet, ki ga želiš navpično poravnati, tako da je aluminijasta podporna površina (2) obrnjena proti predmetu. Na magnetni površini lahko vodno tehtnico fiksiraš s pomočjo magnetov (5). Predmet je navpičen (pravokoten na obzorje), ko je mehurček v vodni tehtnici (3) v sredini med dvema črtama. Po potrebi predmet premakni.

Poravnava pod kotom 45 stopinj

(glej sliko C):

Vodno tehtnico postavi pred predmet, ki ga želiš poravnati pod kotom 45 stopinj, tako da je aluminijasta podporna površina (2) obrnjena proti predmetu. Na magnetni površini lahko vodno tehtnico fiksiraš s pomočjo magnetov (5). Predmet je pod

kotom 45 stopinj, ko je mehurček v vodni tehtnici (4) v sredini med dvema črtama. Po potrebi predmet premakni.

Vzdrževanje in čiščenje

Vodna tehtnica naj bo vedno čista in suha, da zagotoviš pravilno in varno delovanje. Morebitne nečistoče obriši z mehko krpo, navlaženo z vodo. Ne uporabljaj čistilnih sredstev ali toplil.

Ta izdelek je namenjen za domačo uporabo v gospodinjstvu in ne za komercialne ali uradne meritve, ki jih izvajajo strokovnjaki.



Znak s prečrtanim izvlečnim zabojnikom pomeni, da izdelek ne spada med običajne gospodinjne odpadke. Izdelek je treba zavreči oziroma reciklirati v skladu z lokalnimi okoljevarstvenimi predpisi. Z ločevanjem odpadkov se zmanjša količina odpadkov v sežigalnicah in na smetiščih in s tem morebiten negativen vpliv na človekovo zdravje in okolje. Dodatne informacije so na voljo v najbližji trgovini IKEA.

Türkçe

Kullanım alanları

Bu su terazisi, nesnelerin yatay, dikey ve 45 derecelik hizalamasını belirlemek için kullanılır.

DİKKAT!

Ürün, bu tür cihazların işlevselliğini etkileyebilecek bir miktarda içerdiğinden, kalp pili ve defibrilatör gibi tıbbi cihazların yakınında kullanmayın.

Yatay Hizalama (bkz. şekil A):

Su terazisini, ölçmek istediğiniz yüzeye (2) yatay olarak yerleştiriniz. Magnetik bir yüzeyde, miktatsızların (5) yardımıyla su terazisini sabit bir konumda tutabilirsiniz. Su terazisindeki (1) hava baloncuğu iki çizgi arasında ortalandığında, nesne düzdür. Gerekirse nesneyi ayarlayınız.

Dikey Hizalama (bkz. şekil B):

Su terazisini, ölçmek istediğiniz yüzeye (2) dikey olarak yerleştiriniz. Magnetik bir yüzeyde, miktatsızların (5) yardımıyla su terazisini sabit bir konumda tutabilirsiniz. Su terazisindeki (3) hava baloncuğu iki çizgi arasında ortalandığında nesne dikeydir. Gerekirse nesneyi ayarlayınız.

45 derecelik hizalama (bkz. şekil C):

Su terazisini, hizalamak istediğiniz yüzeye (2) 45 derecelik bir açıyla konumlandırın. Magnetik bir yüzeyde, miktatsızların (5) yardımıyla su terazisini sabit bir konumda tutabilirsiniz. Su terazisindeki (4) hava baloncuğu iki çizgi arasında ortalandığında nesne 45 derecelik bir açıdadır. Gerekirse nesneyi ayarlayın.

Bakım ve temizlik

Düzgün ve güvenli çalışmasını sağlamak için su terazisini her zaman temiz ve kuru tutun. Suyla nemlendirilmiş yumuşak bir bezle kalıntıları silin. Herhangi bir temizlik maddesi veya çözücü kullanmayın.

Bu ürün, profesyoneller tarafından gerçekleştirilen ticari veya nitelikli ölçümler için değil, ev içi kullanım için tasarlanmıştır.



Üzerinde çarpı işareti bulunan tekerlekli çöp kutusu sembolü, o ürünün ev atıklarından ayrı olarak çöpe atılması gerektiğini belirtir. Ürün, çöpe atılması gerektiğinde geri dönüşüm için yerel çevre düzenlemesi kurallarına uygun olarak çöpe veya toplama noktalarına bırakılmalıdır. Bu sembole sahip ürünlerin doğru bir şekilde çöpe atılması, yakma veya depolanma için gönderilen atık miktarının azalmasına ve insan sağlığı ve çevre üzerindeki olası olumsuz etkilerini en aza indirmeye yardımcı olacaktır. Daha fazla bilgi için, IKEA mağazası ile irtibata geçiniz.

الصيانة والنظافة

حافظ على الميزان نظيفاً وجافاً في جميع الأوقات لضمان التشغيل السليم والامن. امسح أي مخلفات باستخدام قطعة قماش ناعمة مبللة بالماء. لا تستخدم أي مواد تنظيف أو مذيبات.

هذا المنتج مخصص للاستخدام المنزلي فقط، وليس للقياسات التجارية أو الدقيقة التي يقوم بها المتخصصون.



الرمز الذي يُظهر حاوية نفايات مشطوبة يشير إلى أنه يجب التخلص من المنتج بشكل منفصل عن النفايات المنزلية. ينبغي تسليم هذا المنتج لإعادة تدويره وفقاً للأنظمة البيئية المحلية للتخلص من النفايات. من خلال قيامك بفصل منتج يحمل هذه العلامة من النفايات المنزلية، فسوف تساعد على تقليل حجم النفايات التي ترسل إلى المحارق أو تدفن في الأرض وبالتالي تقللي من أي تأثير سلبي محتمل على صحة الإنسان والبيئة. لمزيد من المعلومات، يرجى الاتصال على معرض إيكيا.

عربي

الاستخدامات

يتم استخدام هذا الميزان لتحديد المحاذة الأفقية والرأسية و 45 درجة للكائنات.

هام!

لا تستخدم المنتج بالقرب من الأجهزة الطبية، مثل أجهزة تنظيم ضربات القلب، حيث أن المنتج يحتوي على مغناطيس يمكن أن يؤثر على وظائف هذه الأجهزة.

المحاذة الأفقية (انظر الشكل A):

ضع الميزان مقابل الكائن الذي تريد محاذته أفقياً بحيث يكون سطح الدعم الألومنيوم (2) مواجهاً للكائن. على سطح مغناطيسي، يمكنك الحفاظ على الميزان في وضع ثابت بمساعدة المغناطيس (5). سيكون الكائن مستوياً (موازيًا للأفق) عندما تكون الفقاعة في الميزان (1) في المنتصف بين الخطين. عدّل الكائن إذا لزم الأمر.

المحاذة الرأسية (انظر الشكل B):

ضع الميزان مقابل الكائن الذي تريد محاذته رأسياً بحيث يكون سطح الدعم الألومنيوم (2) مواجهاً للكائن. على سطح مغناطيسي، يمكنك الحفاظ على الميزان في وضع ثابت بمساعدة المغناطيس (5). سيكون الكائن رأسياً (متعامداً مع الأفق) عندما تكون الفقاعة في الميزان (3) في المنتصف بين الخطين. عدّل الكائن إذا لزم الأمر.

محاذة 45 درجة (انظر الشكل C):

ضع الميزان مقابل الكائن الذي تريد محاذته بزاوية 45 درجة مع سطح الدعم الألومنيوم (2) مواجهاً للكائن. على سطح مغناطيسي، يمكنك الحفاظ على الميزان في وضع ثابت بمساعدة المغناطيس (5). سيكون الكائن بزاوية 45 درجة عندما تكون الفقاعة في الميزان (4) في المنتصف بين الخطين. عدّل الكائن إذا لزم الأمر.