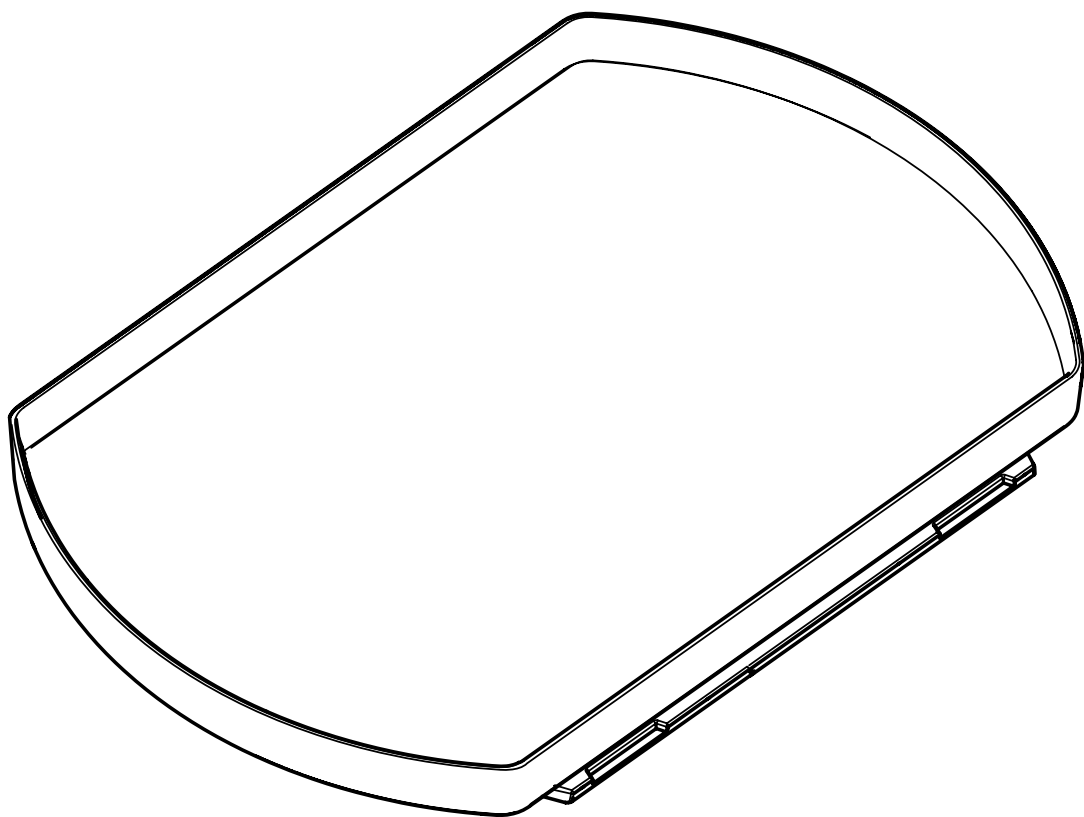


SNURRAD



Design and Quality
IKEA of Sweden

ENGLISH

Wipe clean with a soft cloth dampened in water and a mild non-abrasive washing-up detergent or soap, if necessary. Wipe dry with a clean cloth.

DEUTSCH

Mit einem in Wasser angefeuchteten weichen Tuch und, wenn nötig, mit schleifmittelfreiem Reinigungsmittel oder Seifenlösung säubern. Mit einem sauberen Tuch abtrocknen.

FRANÇAIS

Nettoyer à l'aide d'un chiffon doux imbibé d'eau et, si besoin, d'un détergent non abrasif ou de savon. Essuyer avec un chiffon propre.

NEDERLANDS

Schoonmaken met een vochtig doekje met water en evt. een schoonmaakmiddel zonder schuurmiddel, of een zeepoplossing. Nadrogen met een droge doek.

DANSK

Tørres eventuelt af med en blød, fugtig klud tilsat et mildt, ikke-slibende opvaskemiddel eller sæbe. Tør efter med en ren, tør klud.

ÍSLENSKA

Þrífðu með mjúkum rökum klút og mildu hreinsiefni án svarfefna eða sápu, ef nauðsyn krefur. Þurrkaðu með hreinum klút.

NORSK

Tørk av med en myk klut fuktet med vann og litt mildt oppvaskemiddel eller såpe om nødvendig. Tørk over med en ren klut.

SUOMI

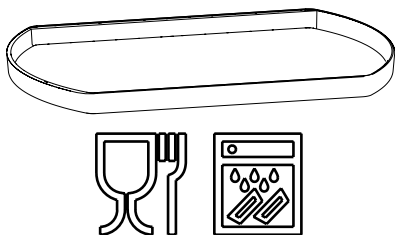
Pyyhitään pehmeällä, veteen kostutetulla liinalla. Tarvittaessa voidaan käyttää mietoja puhdistusainetta, joka ei sisällä hankaavia ainesosia. Kuivataan puhtaalla liinalla.

SVENSKA

Rengör med mjuk trasa fuktad i vatten och ev. rengöringsmedel utan slipmedel eller tvållösning. Eftertorka med torr trasa.

ČESKY

V případě potřeby otřete jemným navlhčeným hadříkem namočeným do vody a jemného neabrazivního čistícího prostředku, prostředku na mytí nádobí nebo mýdla. Utřete do sucha čistým hadříkem.



ESPAÑOL

Limpiar con un paño suave humedecido en una solución de agua y un detergente neutro o jabón delicado, si fuese necesario. Secar con un paño limpio.

ITALIANO

Pulisci con un panno morbido inumidito con una soluzione di acqua e detersivo delicato per i piatti non abrasivo o del sapone, se necessario. Asciuga con un panno pulito.

MAGYAR

Töröld tisztára egy puha, nedves ronggyal és enyhe mosószeres vagy szappanos oldattal. Töröld szárazra egy tiszta és száraz ruhával.

POLSKI

Wytrzyj miękką szmatką zwilżoną w wodzie z łagodnym, nieściernym płynem do mycia naczyń lub mydłem, jeżeli to konieczne. Wytrzyj do sucha czystą szmatką.

EESTI

Pühi vajadusel puhtaks vees niisutatud pehme lapi ja mitteabraseivse nõudepesuvahendi või seebiga. Pühi puhta lapiga kuivaks.

LATVIEŠU

Tīrīt ar neabrazīvu tīrīšanas līdzekli vai saudzīgā ziepjūdeni samērcētu mikstu drānu. Noslaucīt ar tīru, sausu drānu.

LIETUVIŲ

Valykite vandeniu ir švelnia plovimo priemone ar miulu sudrėkinta šluoste. Nusausinkite švaria šluoste.

PORTUGUES

Se for necessário, limpe com um pano macio humedecido com água e detergente suave e não abrasivo ou sabão. Seque com um pano limpo.

ROMÂNĂ

Curăța cu o cârpă înmuiată în apă și detergent delicat, neabraziv, sau săpun, dacă este necesar. Șterge cu o cârpă uscată.

SLOVENSKY

V prípade potreby utrite mäkkou handričkou namočenou vo vode a jemným neabrazívnym čistiacim prostriedkom na umývanie riadu alebo mydlom. Utrite do sucha čistou handričkou

БЪЛГАРСКИ

Почиствайте с кърпа, навлажнена с вода и мек и, ако е необходимо, мек неабразивен препарат или сапун. После подсушете с чиста кърпа.

HRVATSKI

Očistiti krpom natopljenom u blagi deterđent za pranje ili sapun, po potrebi. Osušiti čistom krpom.

ΕΛΛΗΝΙΚΑ

Καθαρίστε με ένα μαλακό πανί μουσκεμένο σε νερό και ήπιο, μη διαβρωτικό απορρυπαντικό ή σαπούνι, αν είναι απαραίτητο. Σκουπίστε με ένα καθαρό και στεγνό πανί.

РУССКИЙ

Протирать мягкой тканью, смоченной в воде с добавлением при необходимости мягкого неабразивного моющего средства или мыла. Затем вытирать чистой тканью.

УКРАЇНСЬКА

Протріть м'якою вологою ганчіркою з м'яким мийним засобом без абразивних елементів або милом, якщо потрібно. Витріть насухо.

SRPSKI

Čisti mekom krpom nakvašenom vodom i blagom neabrazivnom tečnošću za suđe ili sapunom, po potrebi. Osušiti čistom krpom.

SLOVENŠČINA

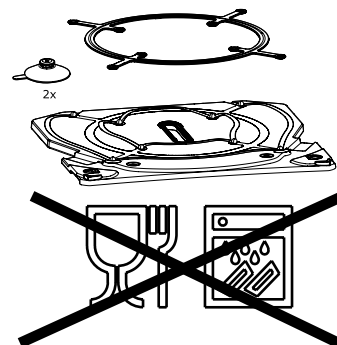
Očisti z mehko krpjo, navlaženo z vodo, po potrebi lahko tudi z nežnim neabrazivnim čistilnim sredstvom. Obriši do suhega s čisto krpjo.

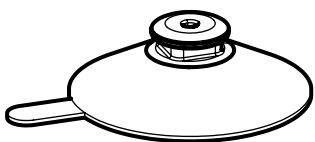
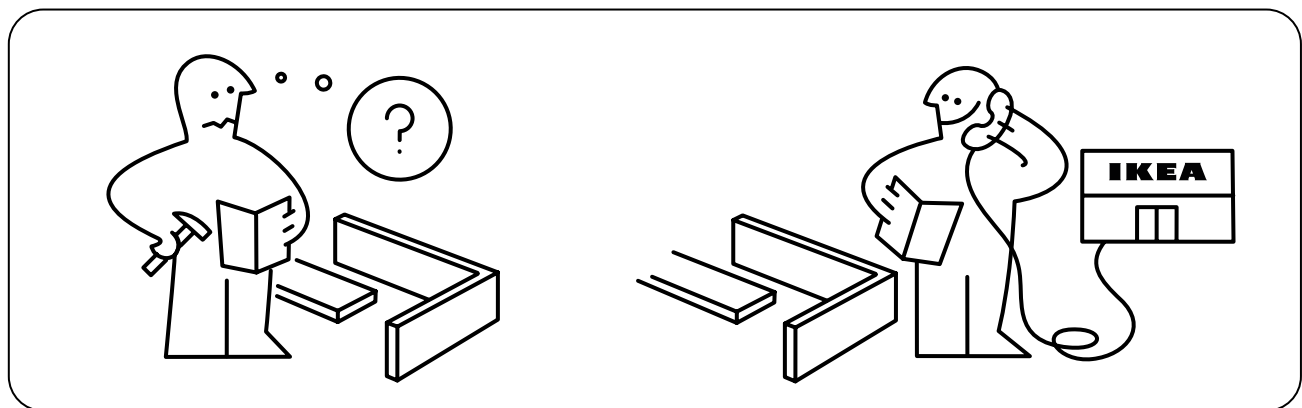
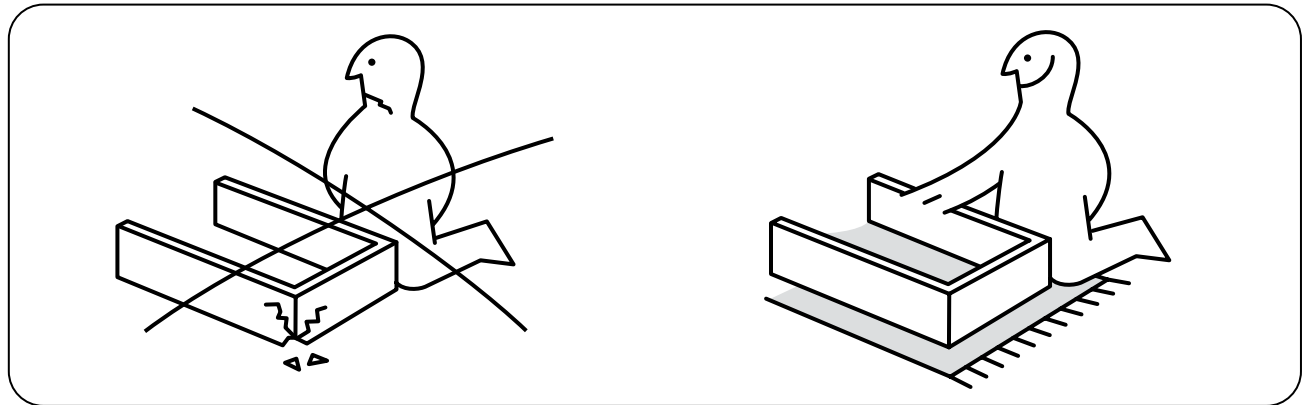
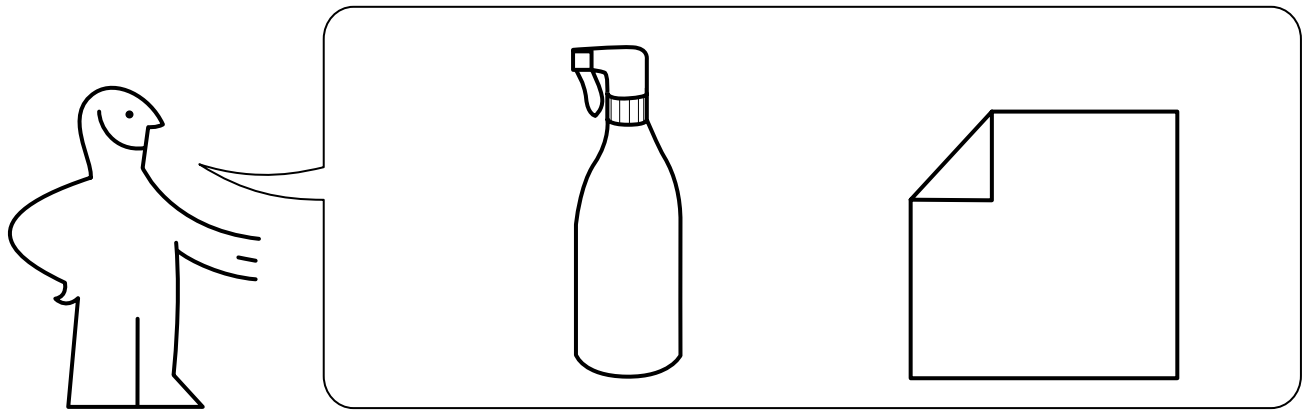
TÜRKÇE

Suyla nemlendirilmiş yumuşak bir bez ve gerekirse hafif aşındırıcı olmayan bir deterjan veya sabunla silin. Temiz bir bezle kurulayın.

عربي

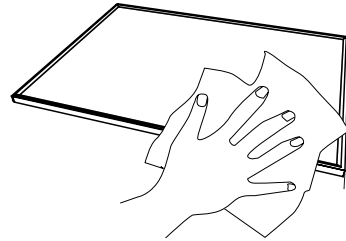
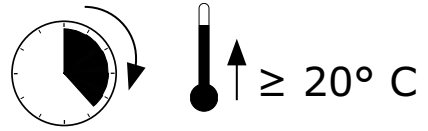
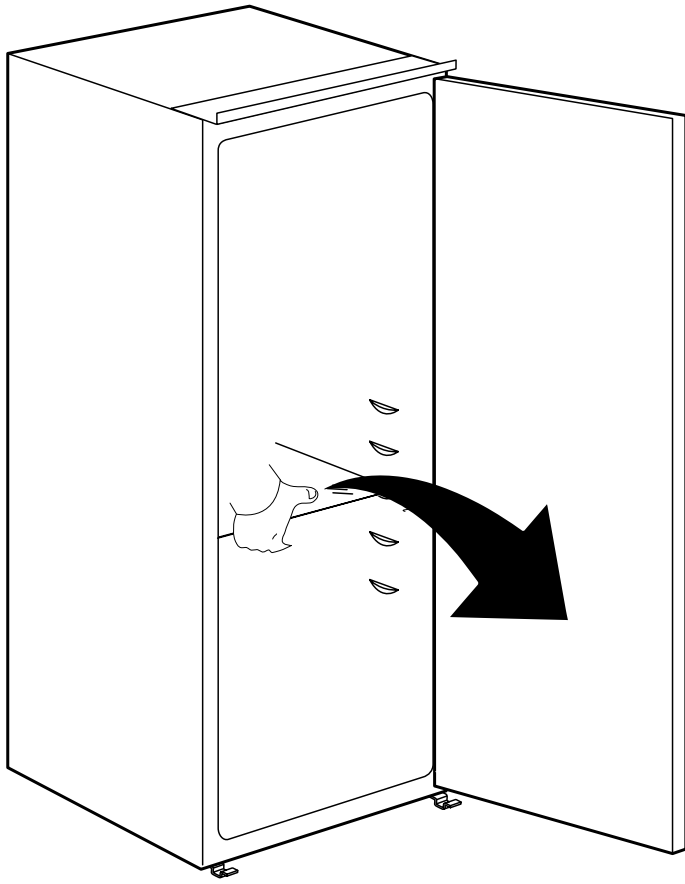
امسحي بقطعة فماش ناعمة مبللة بالماء، وإذا لزم الأمر، مع صابون أو منظف لطيف لا يحتوي على مواد كاشطة. جفائي بقطعة قماش نظيفة.



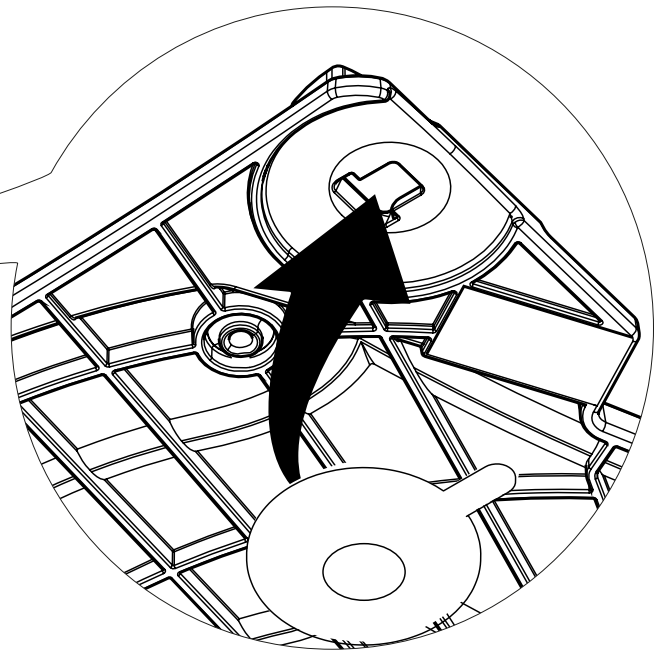
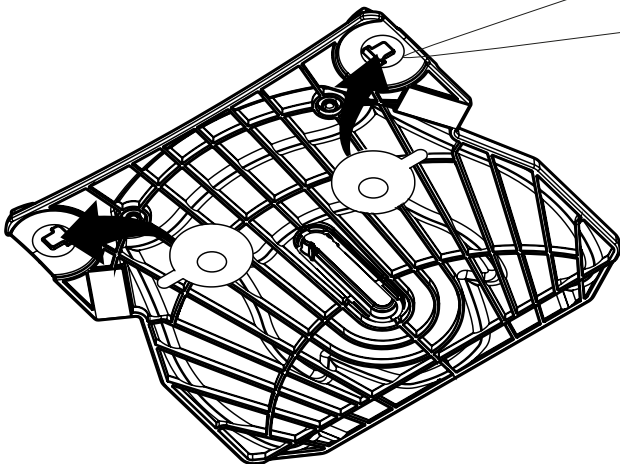
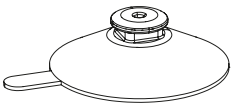


2x

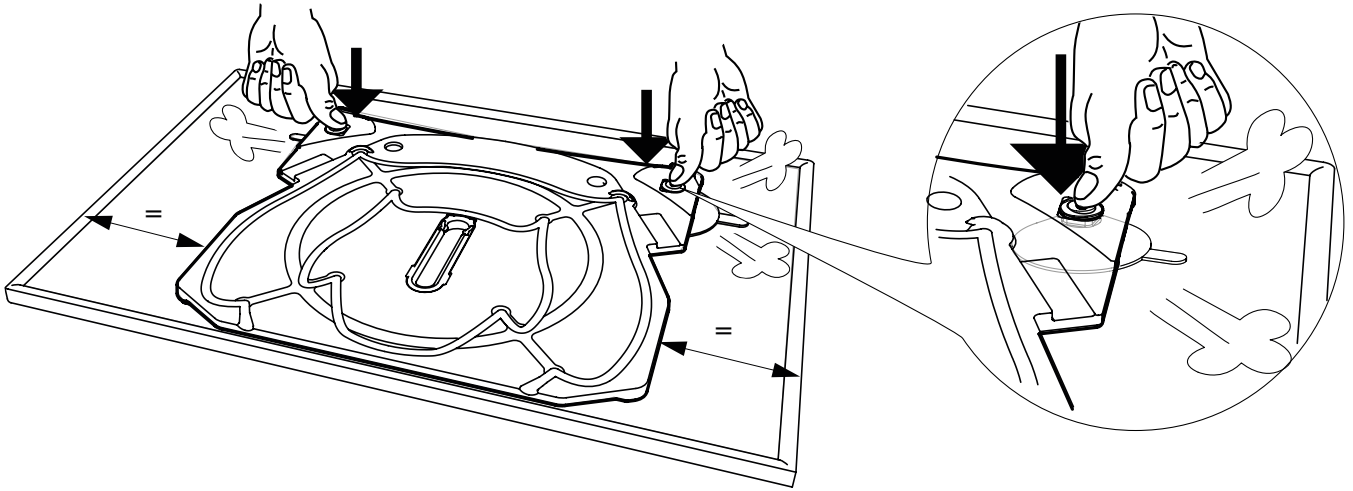
1



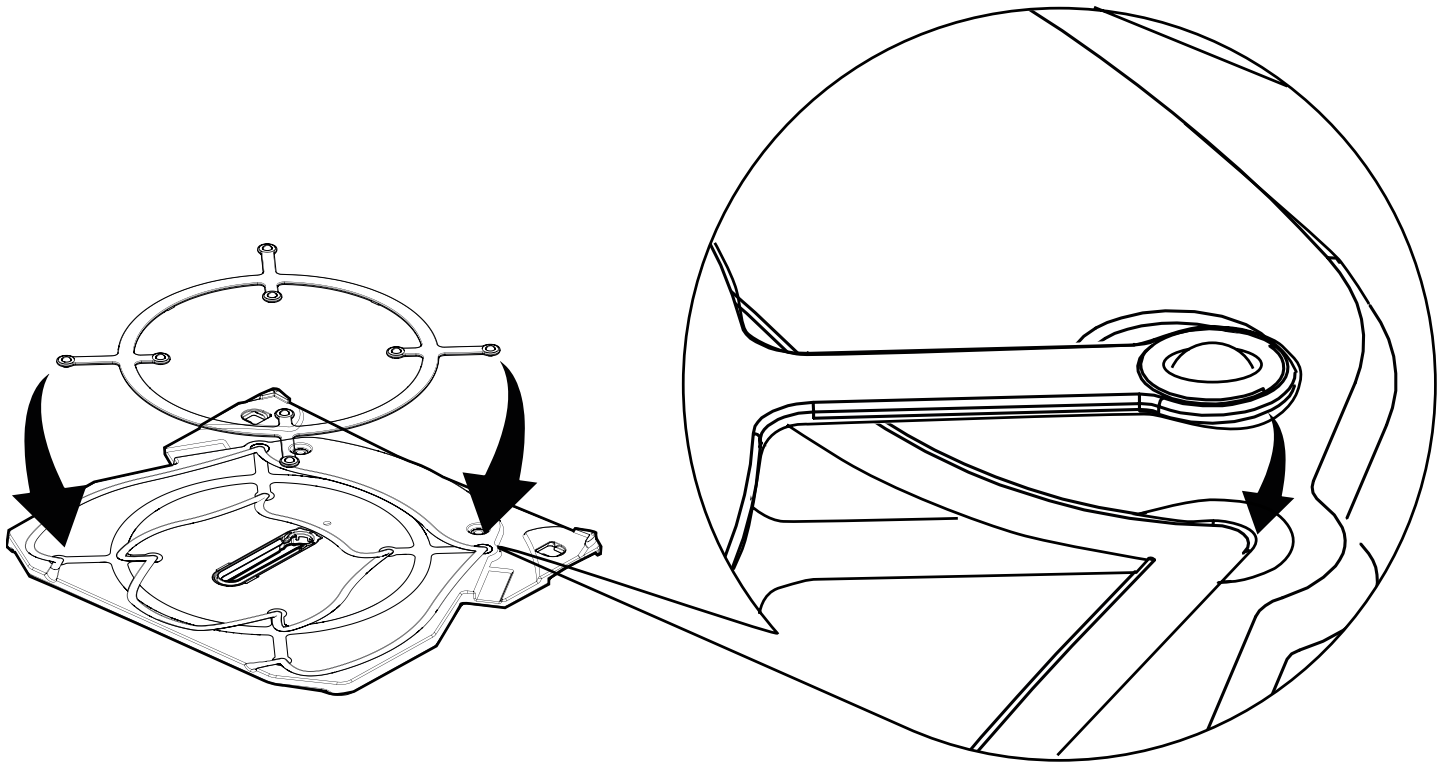
2



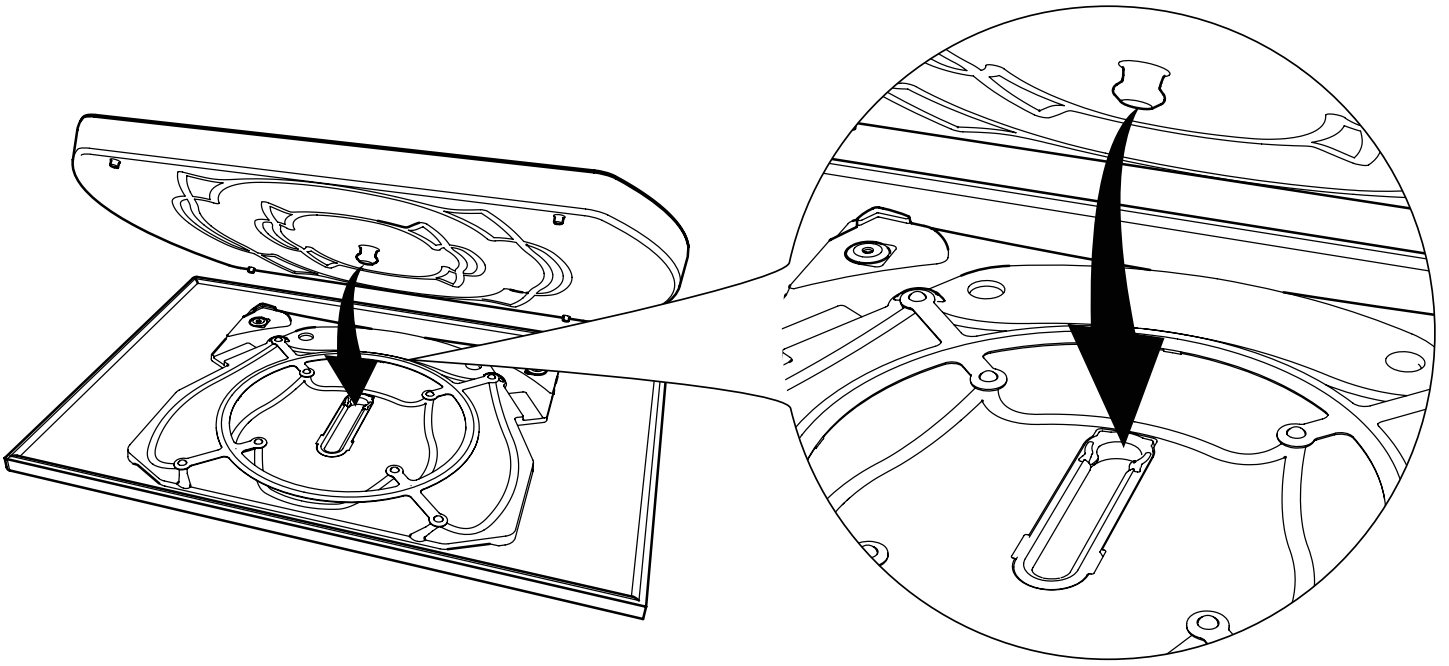
3



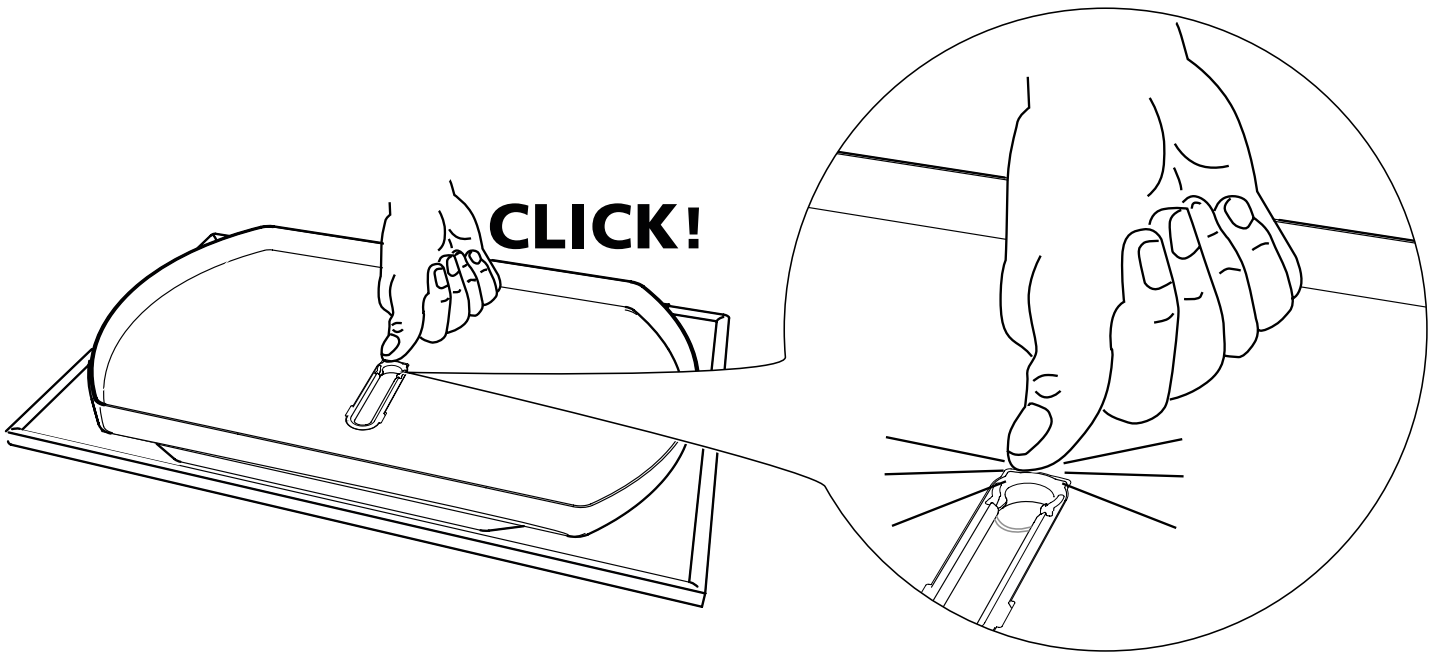
4



5



6



7

