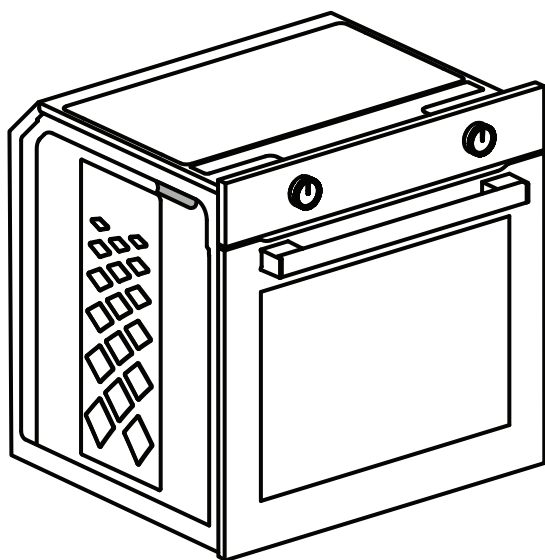


LAGAN



Design and Quality
IKEA of Sweden



ENGLISH

Warning! Before proceeding with installation, read the safety information in the User Manual.

DEUTSCH

Achtung! Lesen Sie vor Beginn der Installation die Sicherheitshinweise in der Gebrauchsanweisung.

FRANÇAIS

Attention! Veuillez lire les consignes de sécurité que contient la Notice d'utilisation avant d'installer l'appareil.

ITALIANO

Attenzione! Prima di procedere all'installazione, leggere le istruzioni di sicurezza contenute nel Libretto Istruzioni.

DANSK

Vigtigt! Læs brugsanvisningens installationer vedrørende sikkerhed, før installationen påbegyndes.

NORSK

Advarsel! Før du begynner installasjonen, les sikkerhetsinformasjonene i bruksanvisningen.

SUOMI

Varoitus! Ennen kuin aloitat asennuksen, lue käyttöohjeen sisältämät turvallisuusohjeet.

SVENSKA

Varning! Innan du fortsätter med installationen, läs noga igenom säkerhetsinformationen i bruksanvisningen.

ÍSLENSK

Viðvörðun! Áður en hafist er handa við uppsetningu, skal lesa öryggisupplýsingar í leiðbeiningum fyrir notendur.

PORTUGUÊS

Atenção! Antes de continuar a instalação, leia as informações de segurança no Manual de Utilizador.

ESPAÑOL

¡Atención! Antes de realizar la instalación, lea la información de seguridad del Manual del usuario.

ΕΛΛΗΝΙΚΑ

Προειδοποίηση! Πριν συνεχίσετε με την εγκατάσταση, διαβάστε τις πληροφορίες ασφάλειας στο εγχειρίδιο χρήστη.

NEDERLANDS

Waarschuwing! Lees de veiligheidsinformatie in de gebruikershandleiding voordat u met de installatie begint.

POLSKI

Ostrzeżenie! Przed rozpoczęciem instalacji należy przeczytać informacje dotyczące bezpieczeństwa podane w „Instrukcji obsługi”.

TÜRKÇE

Uyarı! Montaj işleminde başlamadan önce, Kullanma Kılavuzundaki güvenlik bilgilerini okuyunuz.

РУССКИЙ

Внимание! Перед тем как приступить к установке прибора, ознакомьтесь с правилами техники безопасности, приведенными в Руководстве пользователя.

SLOVENSKY

Upozornenie! Pred inštaláciou si prečítajte bezpečnostné informácie v Návode na používanie.

LIETUVIŲ K.

Įspėjimas! Prieš įrengdami, perskaitykite saugos informaciją naudojimo instrukcijoje.

ČESKY

Upozornění! Před začátkem instalace si přečtěte bezpečnostní informace v návodu k použití.



MAGYAR

Vigyázzat! Mielőtt továbblépne az üzembe helyezésével, olvassa el a biztonsági információkat a felhasználói kézikönyvben.

БЪЛГАРСКИ

Внимание! Преди да пристъпите към инсталирането, прочетете информацията за безопасност в Ръководството за потребителя.

ROMÂNĂ

Atenție! Înainte de a continua instalarea, citiți informațiile privind siguranța din Informații pentru utilizator.

HRVATSKI

Upozorenje! Prije instalacije pročitajte sigurnosne informacije u Uputama za uporabu.

СРПСКИ

Упозорење! Пре него што приступите инсталирању уређаја, прочитајте информације о безбедности у Упутству за употребу.

SLOVENŠČINA

Opozorilo! Pred nadaljevanjem z namestitvijo preberite varnostna navodila v navodilih za uporabo.

EESTI

Hoiatus! enne paigaldamist lugege läbi kasutusjuhendis olev ohutusinfo.

LATVIEŠU

Brīdinājums! Pirms turpināt uzstādīšanu, izlasiet lietotāja rokasgrāmatā ietvertu drošības informāciju.

繁體中文

警告！開始安裝前，請詳讀使用者手冊中的安全資訊。

简体中文

警告！请在安装前阅读《用户手册》中的安全信息。

ภาษาไทย

คำเตือน! ก่อนดำเนินการติดตั้ง โปรดอ่านข้อมูล a เกี่ยวกับความปลอดภัยในคู่มือการใช้งาน

BAHASA MELAYU

Amaran! Sebelum memulakan pemasangan, baca maklumat keselamatan dalam Manual Pengguna.

BAHASA INDONESIA

Peringatan! Sebelum melanjutkan dengan pemasangan, bacalah informasi keselamatan di dalam Panduan Pengguna.

한국어

경고! 설치를 진행하시기 전에, 사용자 설명서의 안전 정보 부분을 꼭 읽어 보시기 바랍니다.

العربية

تحذير! قبل بدء التثبيت، اقرأ معلومات السلامة في دليل الاستخدام.



ENGLISH

For standard installation diagram (installation in a non IKEA kitchen) please refer to the last page.

DEUTSCH

Den Standardmontageplan (Montage in eine Küche, die nicht von IKEA ist) finden Sie auf der letzten Seite.

FRANÇAIS

Pour consulter le schéma d'installation standard (installation dans une cuisine autre qu'IKEA), veuillez vous reporter à la dernière page.

ITALIANO

Per il diagramma di installazione standard (installazione non in una cucina IKEA), consultare l'ultima pagina.

DANSK

Se venligst den sidste side for at få et diagram over standardinstallation (installation i et køkken, der ikke er IKEA).

NORSK

For standard monteringsdiagram (montering i et kjøkken som ikke er fra IKEA) se den siste siden.

SUOMI

Katso standardi asennuskaavio (asennus muuhun kuin IKEA-keittiöön) viimeiseltä sivulta.

SVENSKA

Se sista sidan för standardinstallationsskiss (installation i ett kök som inte kommer från IKEA).

ÍSLENSK

Fyrir staðlaða yfirlitsmynd um uppsetningu (uppsetning í eldhúsi sem er ekki IKEA eldhús) vinsamlegast sjá síðustu bls.

PORTUGUÊS

Consulte o esquema de instalação (instalação numa cozinha não IKEA) na última página.

ESPAÑOL

Para el diagrama de instalación estándar (instalación en una cocina no IKEA) consulte la última página.

ΕΛΛΗΝΙΚΑ

Για το διάγραμμα τυπικής εγκατάστασης (εγκατάσταση σε κουζίνα που δεν είναι της IKEA) ανατρέξτε στην τελευταία σελίδα.

NEDERLANDS

Zie voor het standaardinstallatiediagram (installatie in een keuken die niet van IKEA is) de laatste pagina.

POLSKI

Schemat standardowej instalacji (w innej zabudowie kuchennej niż firmy IKEA) znajduje się na ostatniej stronie.

TÜRKÇE

Standart montaj diyagramı için (IKEA olmayan bir mutfağa montaj) lütfen son sayfaya bakın.

РУССКИЙ

Схема стандартной установки (установки не в кухне IKEA) приведена на последней странице.

SLOVENSKY

Schému štandardnej inštalácie (to znamená inštalácie v kuchynskej linke, ktorá nie je značky IKEA) nájdete na poslednej strane.

LİTUVIŲ K.

Standartinė įrengimo schema (įrengimui ne IKEA virtuvėje) pateikta paskutiniame puslapyje

ČESKY

Pro standardní instalační schéma (instalace v kuchyni, která není značky IKEA) viz poslední stránka.

MAGYAR

A szabványos beépítési rajzot (nem IKEA konyhába törtéző beépítés esetén) lásd az utolsó oldalon.



БЪЛГАРСКИ

За стандартна монтажна диаграма (монтаж в кухня, която не е по проект на IKEA), моля, вижте последната страница.

ROMÂNĂ

Pentru diagrama de instalare standard (instalarea într-o bucătărie care nu este de la IKEA) vă rugăm să consultați ultima pagină.

HRVATSKI

Standardnu shemu postavljanja (postavljanje u kuhinji koja nije IKEA) potražite na posljednjoj stranici.

СРПСКИ

Стандардну шему постављања (постављање у кухињи која није IKEA) потражите на последњој страници.

SLOVENŠČINA

За standardno montažno risbo (montaža kuhinje, ki ni IKEINA) si oglejte zadnjo stran.

EESTI

Standardpaigalduse diagrammi (paigaldamine mitte-IKEA kööki) leiate viimaselt leheküljelt.

LATVIEŠU

Standarta uzstādīšanas diagramma (uzstādīšanai virtuvē, kuras ražotājs IKEA) ir atrodama pēdējā lappusē.

繁體中文

關於標準安裝圖 (安裝於非 IKEA 廚房)，請參閱最後一頁。

简体中文

如要查看标准安装图 (在非宜家厨房中安装)，请参考上一页。

ภาษาไทย

สำหรับแผนภาพการติดตั้งมาตรฐาน (การติดตั้งที่ไม่ใช่ในครัว IKEA) กรุณา หน้าสุดท้าย

BAHASA MELAYU

Untuk rajah pemasangan standard (pemasangan di dapur bukan IKEA), sila rujuk halaman terakhir.

BAHASA INDONESIA

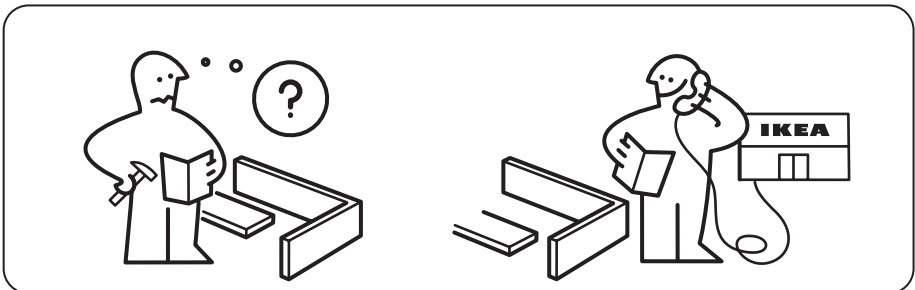
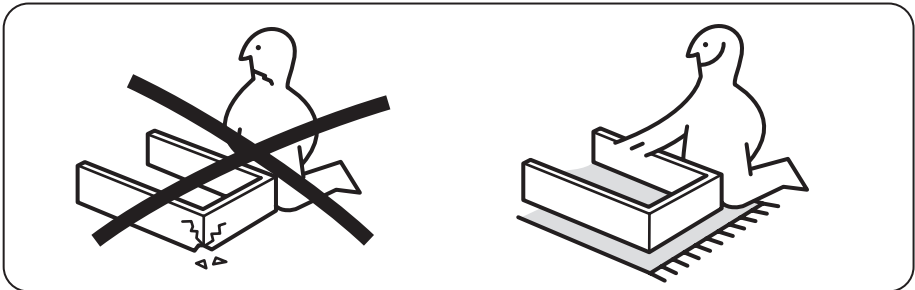
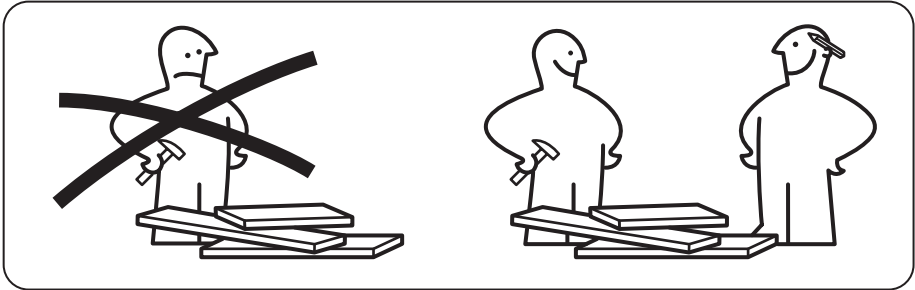
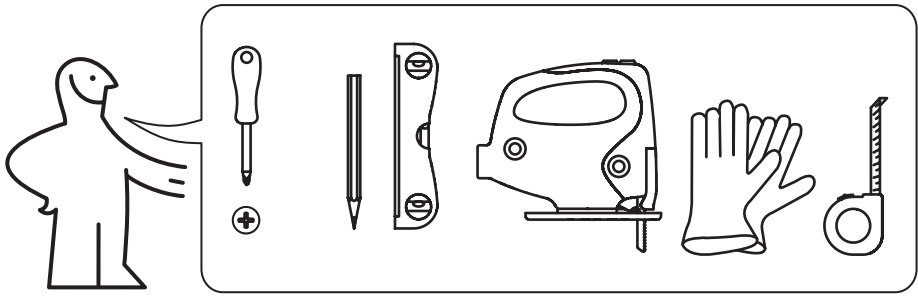
Untuk diagram pemasangan standar (pemasangan di dapur non IKEA), silakan lihat halaman terakhir.

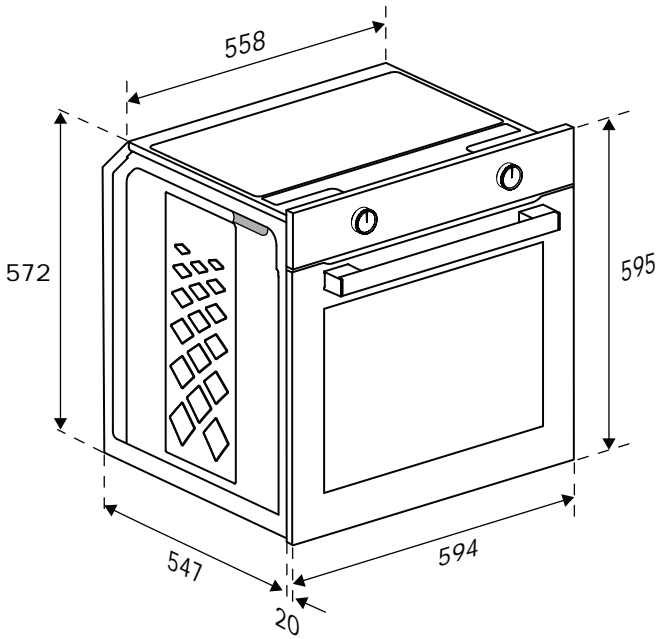
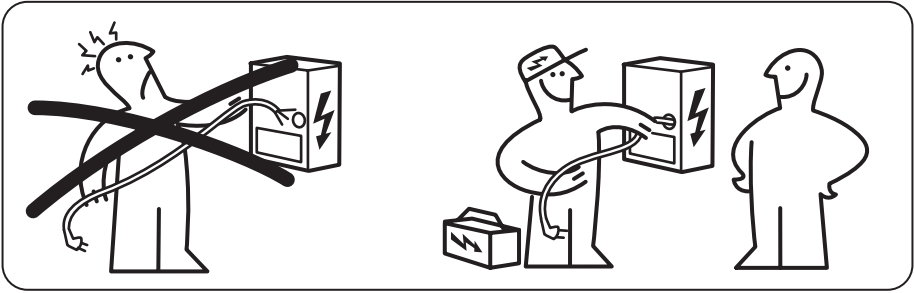
한국어

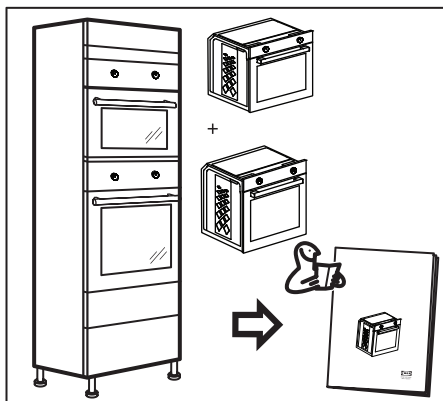
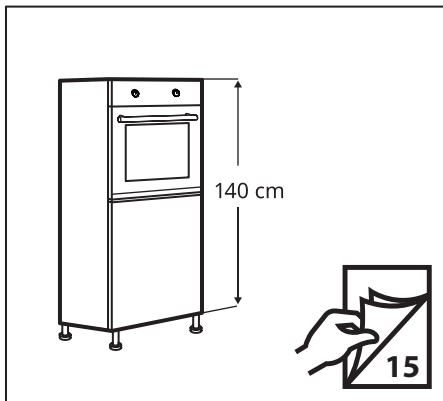
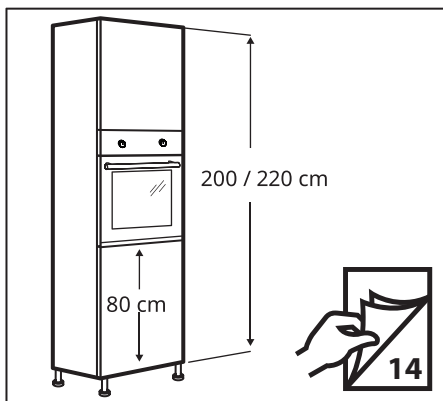
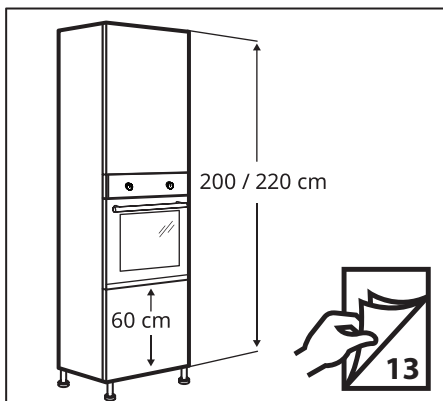
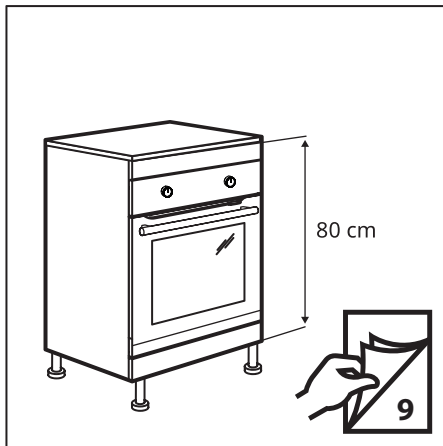
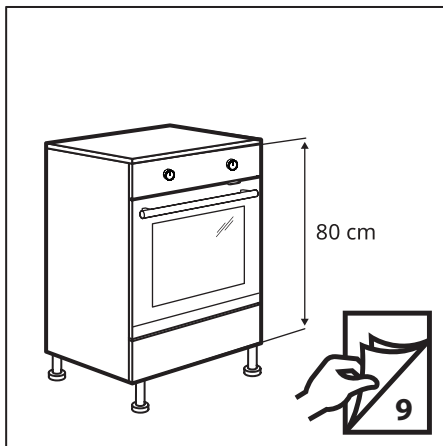
표준 설치 다이어그램(비 IKEA 주방에 설치)은 마지막 페이지를 참조하십시오.

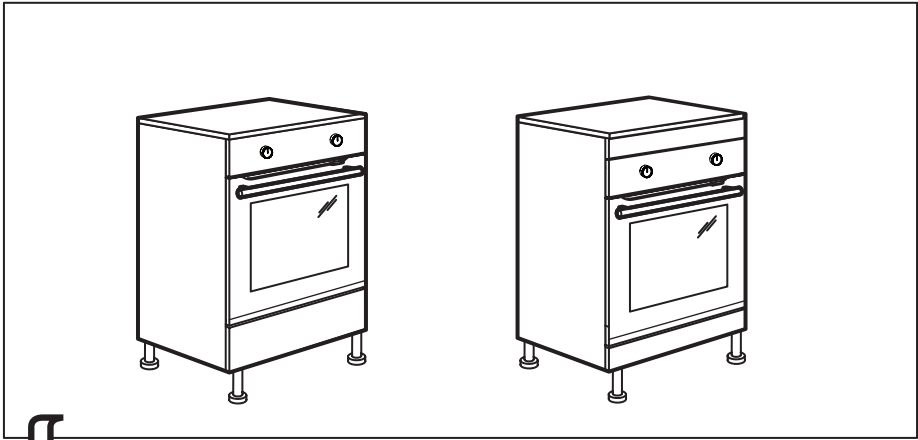
العربية

لمخطط التثبيت القياسي (التثبيت في مطبخ غير إيكيا) راجع الصفحة الأخيرة.

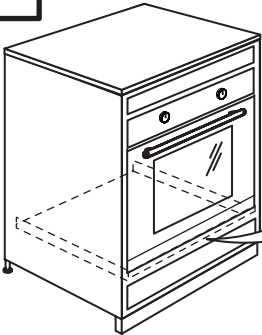
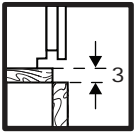
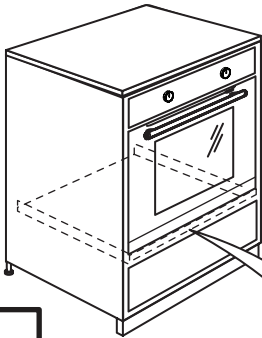




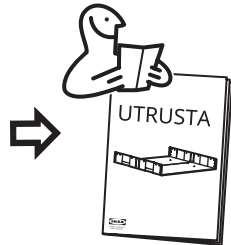
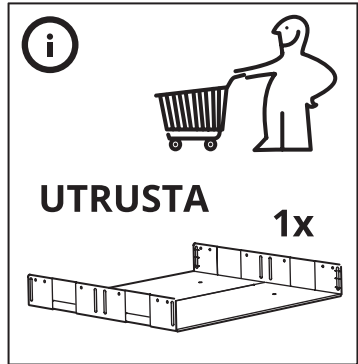




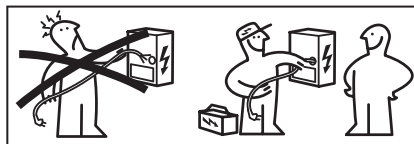
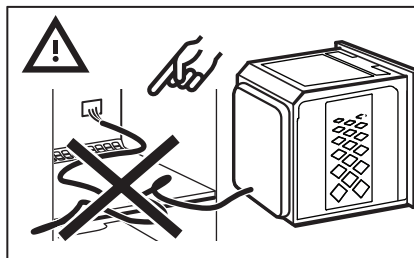
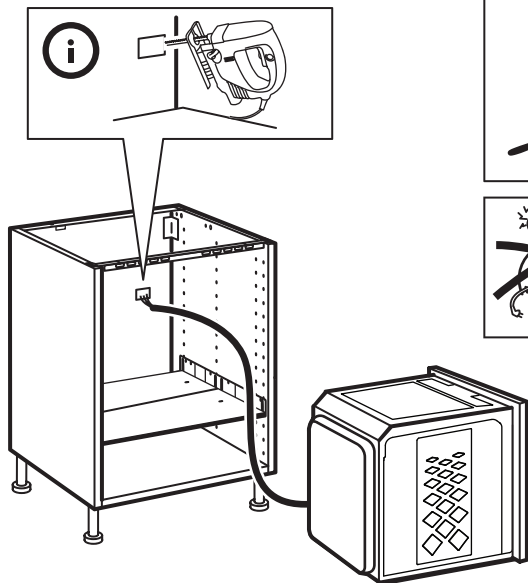
1



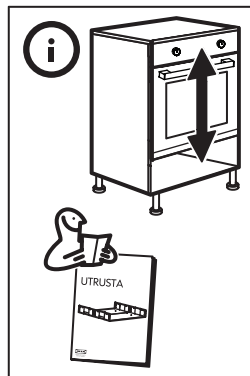
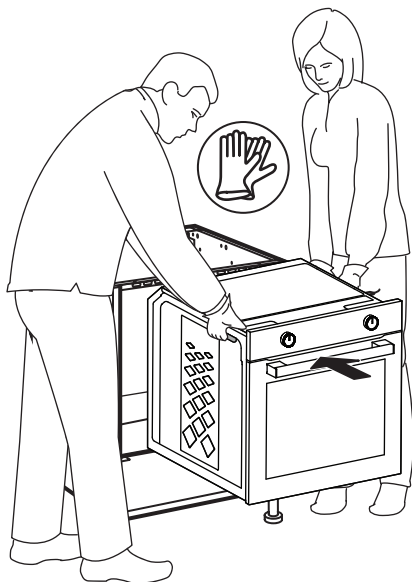
1x



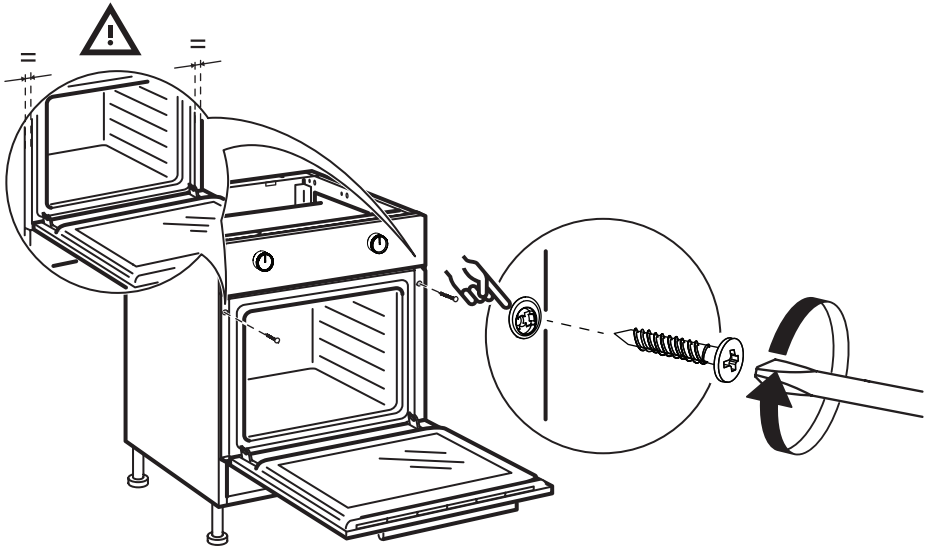
2



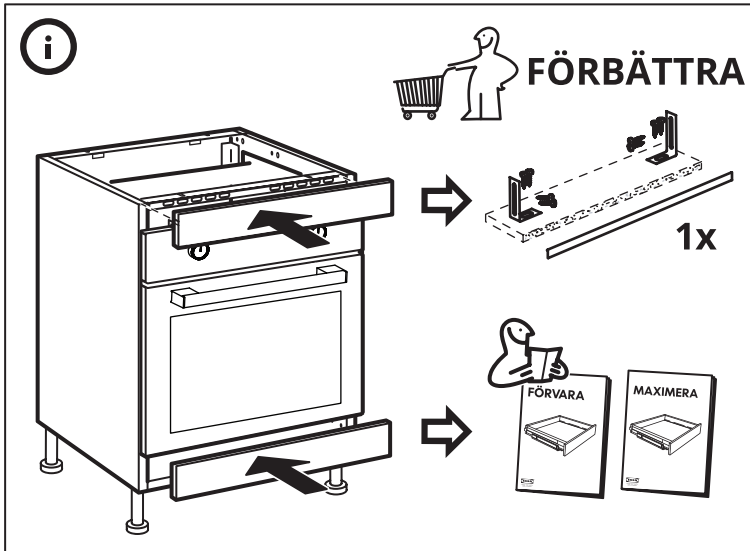
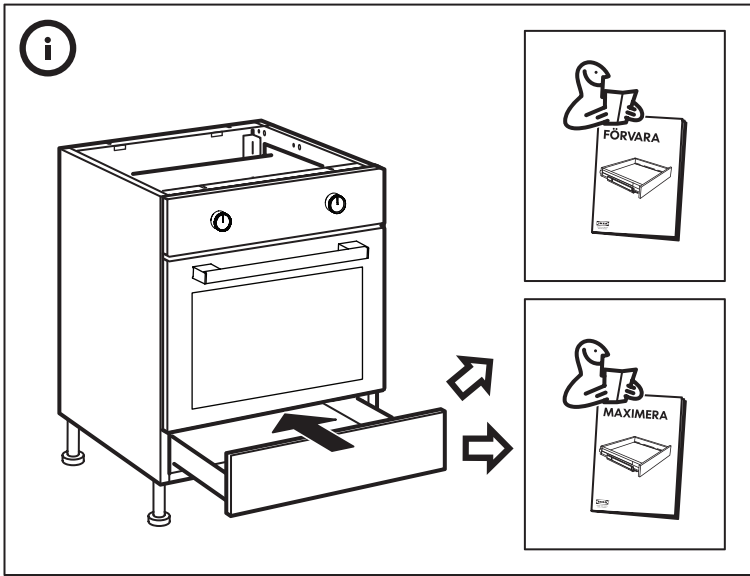
3

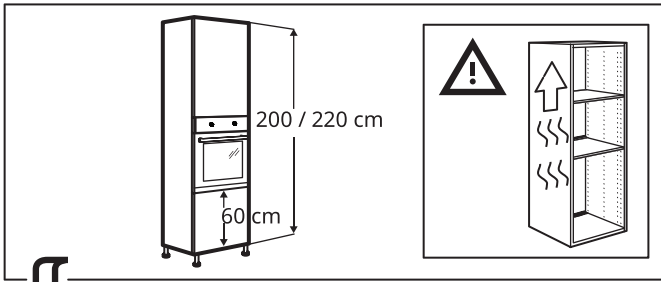


4

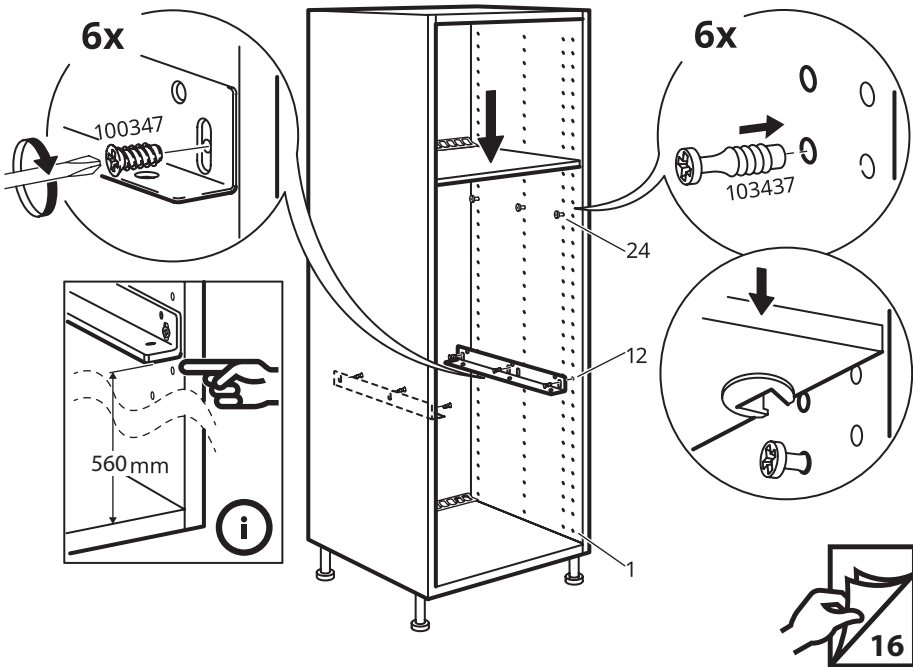
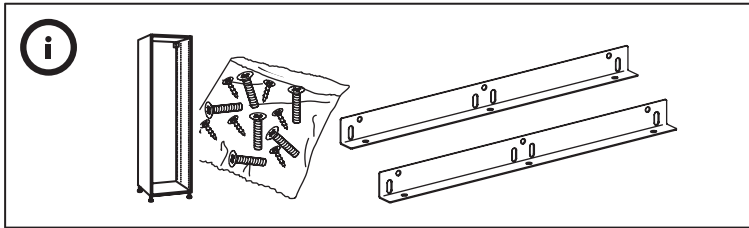


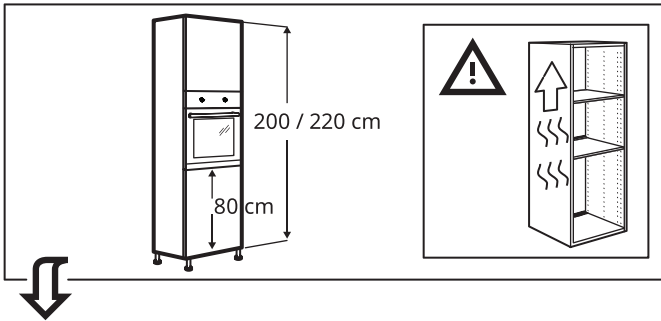
5



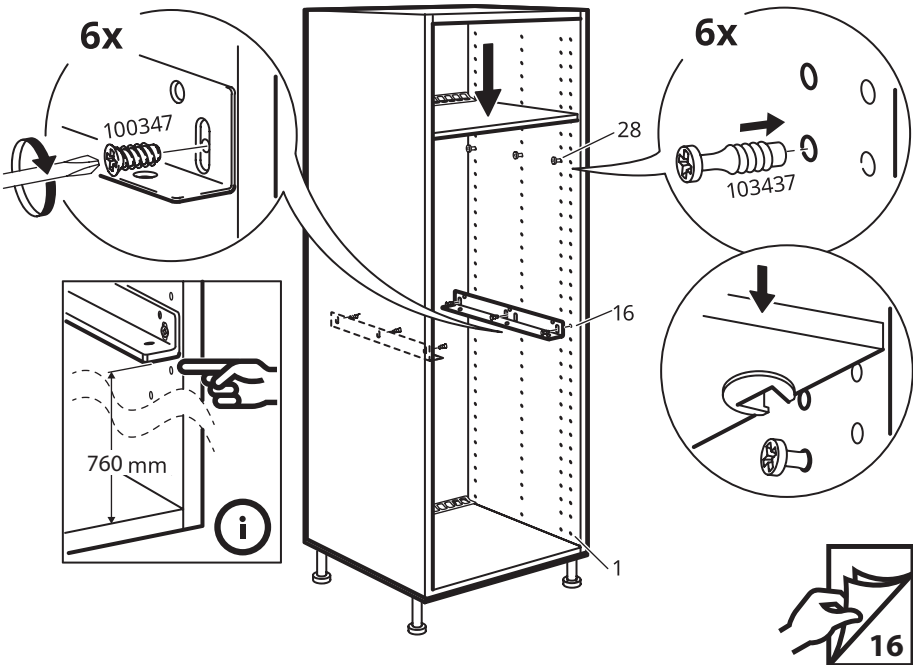
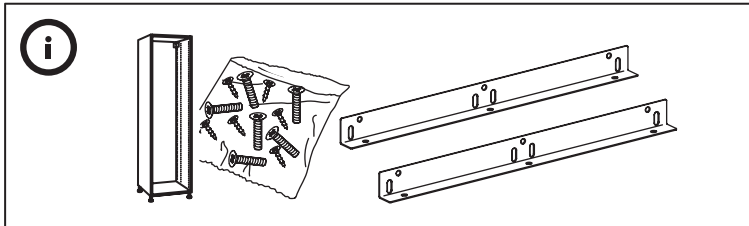


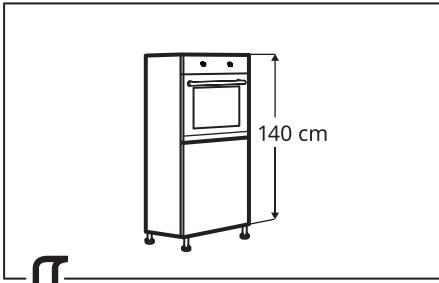
1



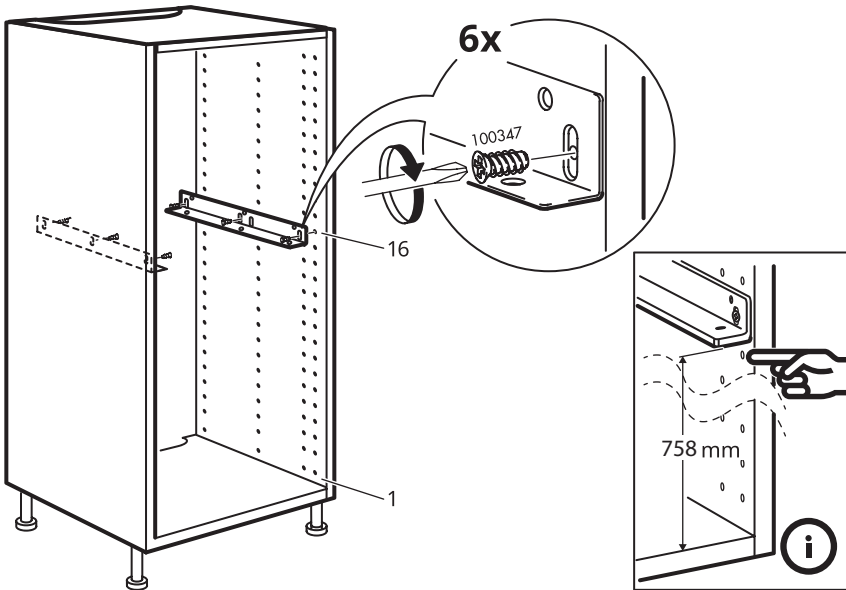
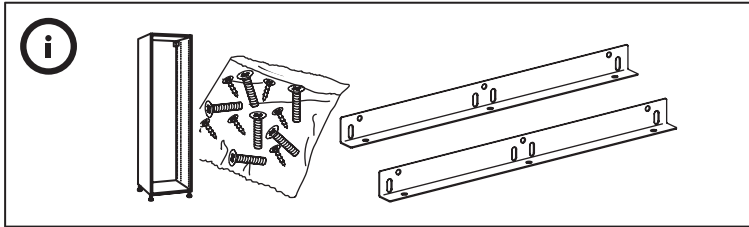


1

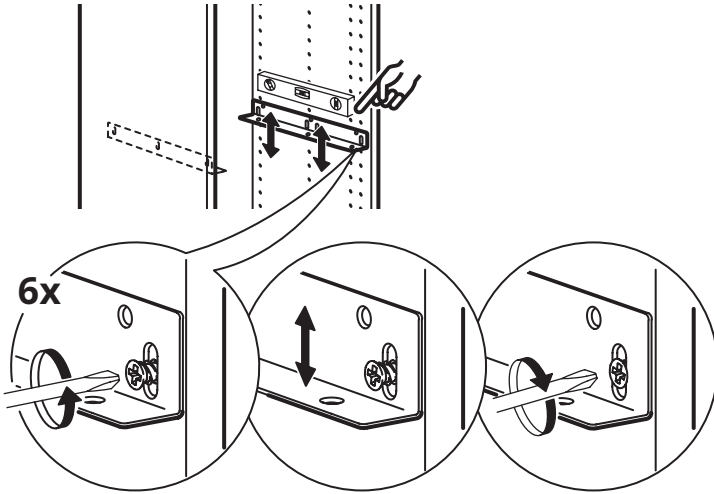




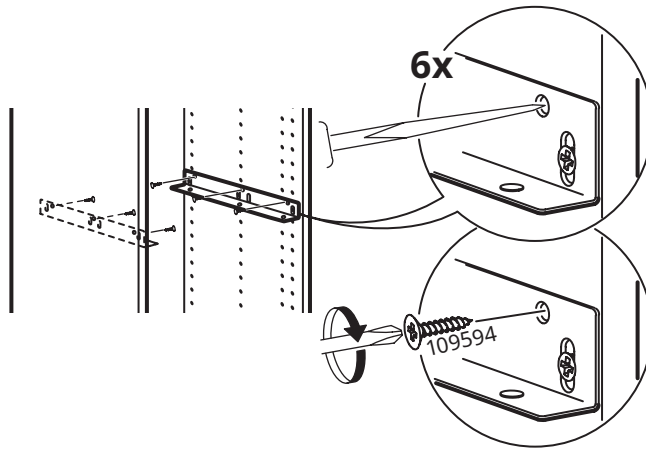
1



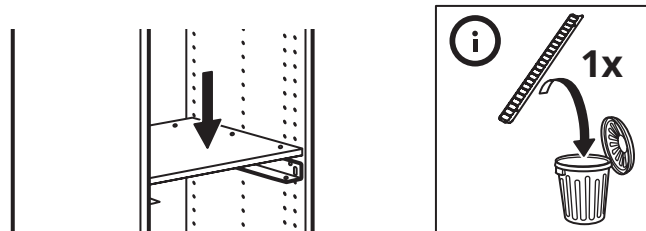
2



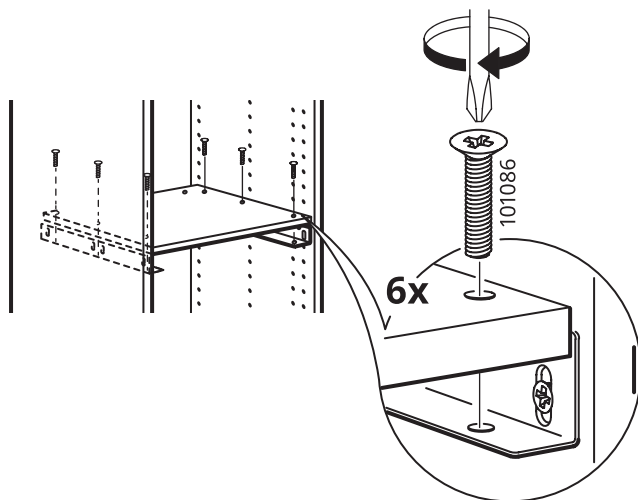
3



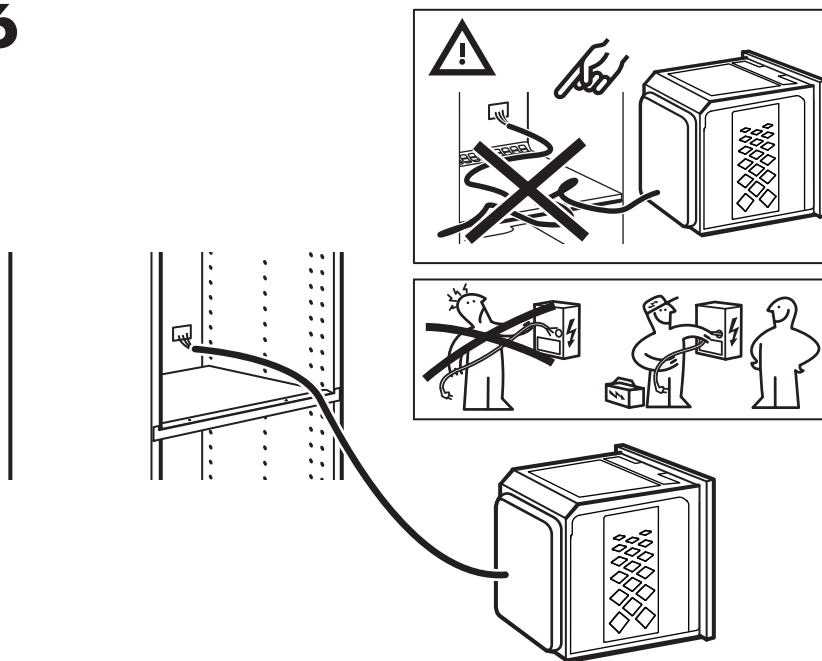
4



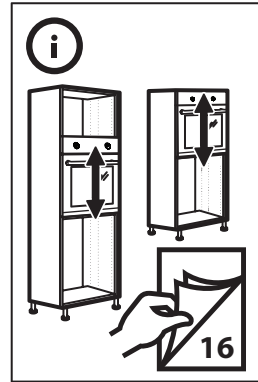
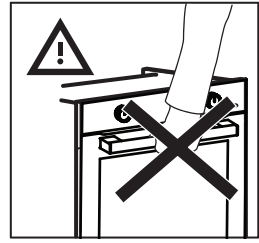
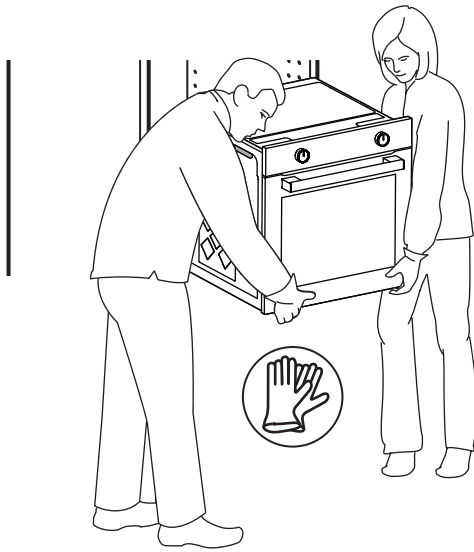
5



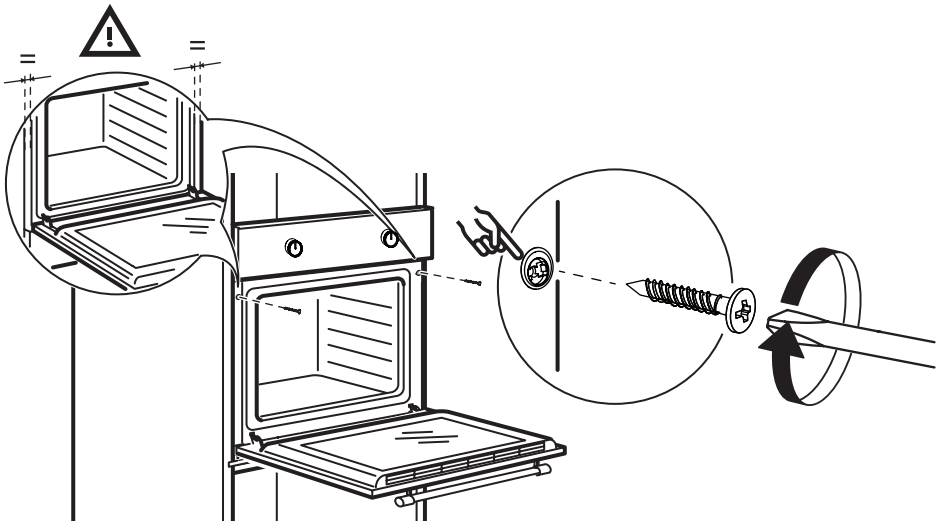
6



7



8



i

