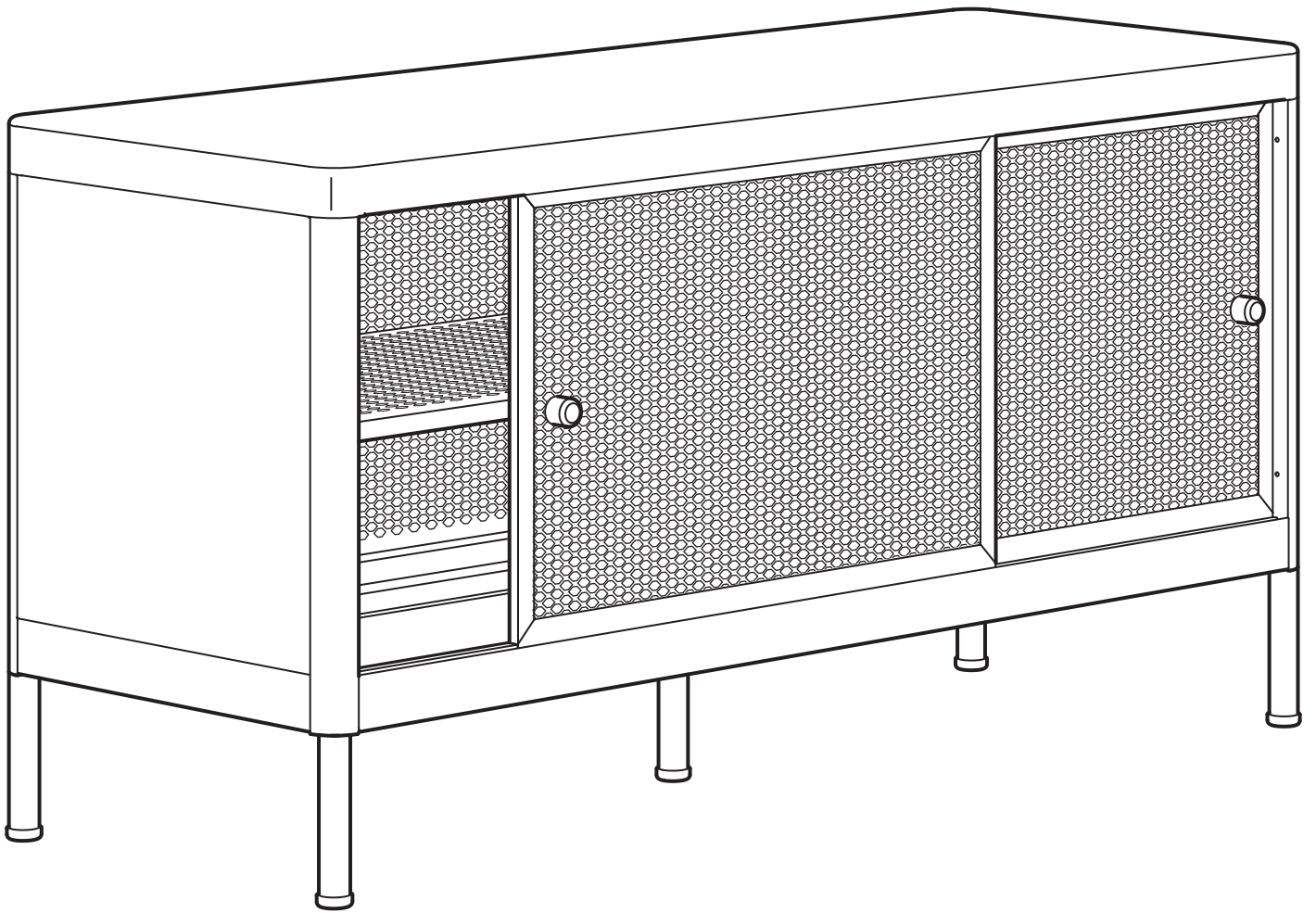
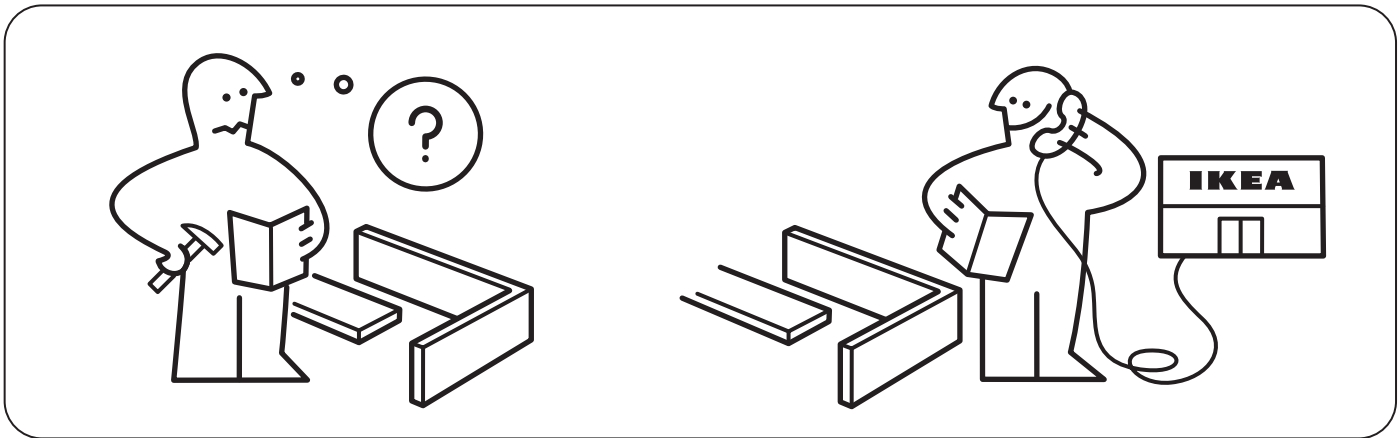
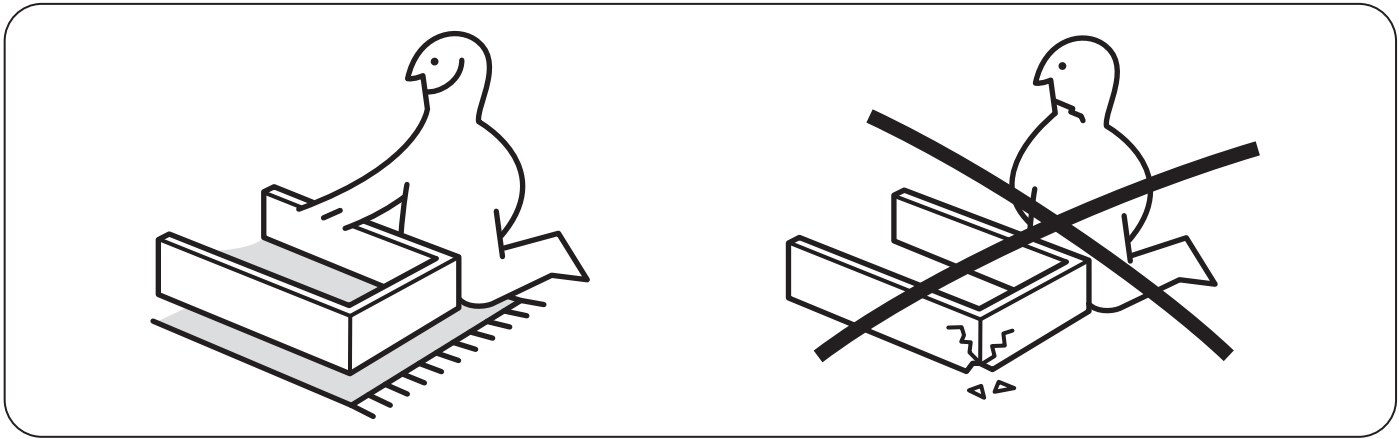
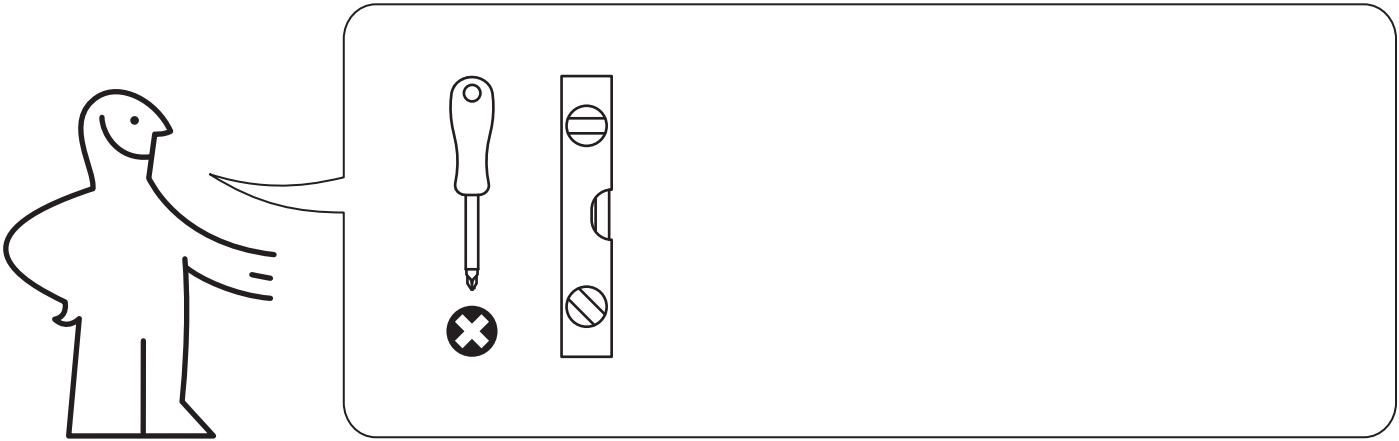
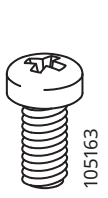


# MACKAPÄR

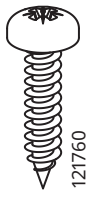


Design and Quality  
IKEA of Sweden





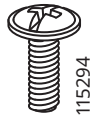
8x



2x



11x



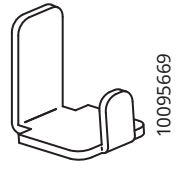
2x



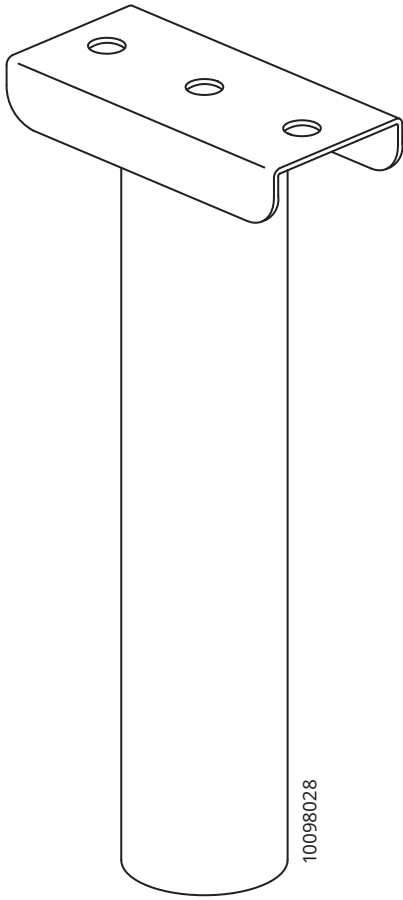
8x



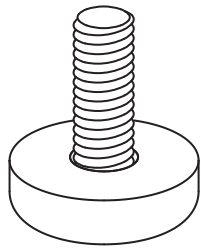
8x



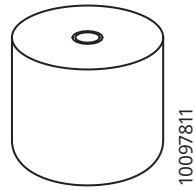
8x



1x

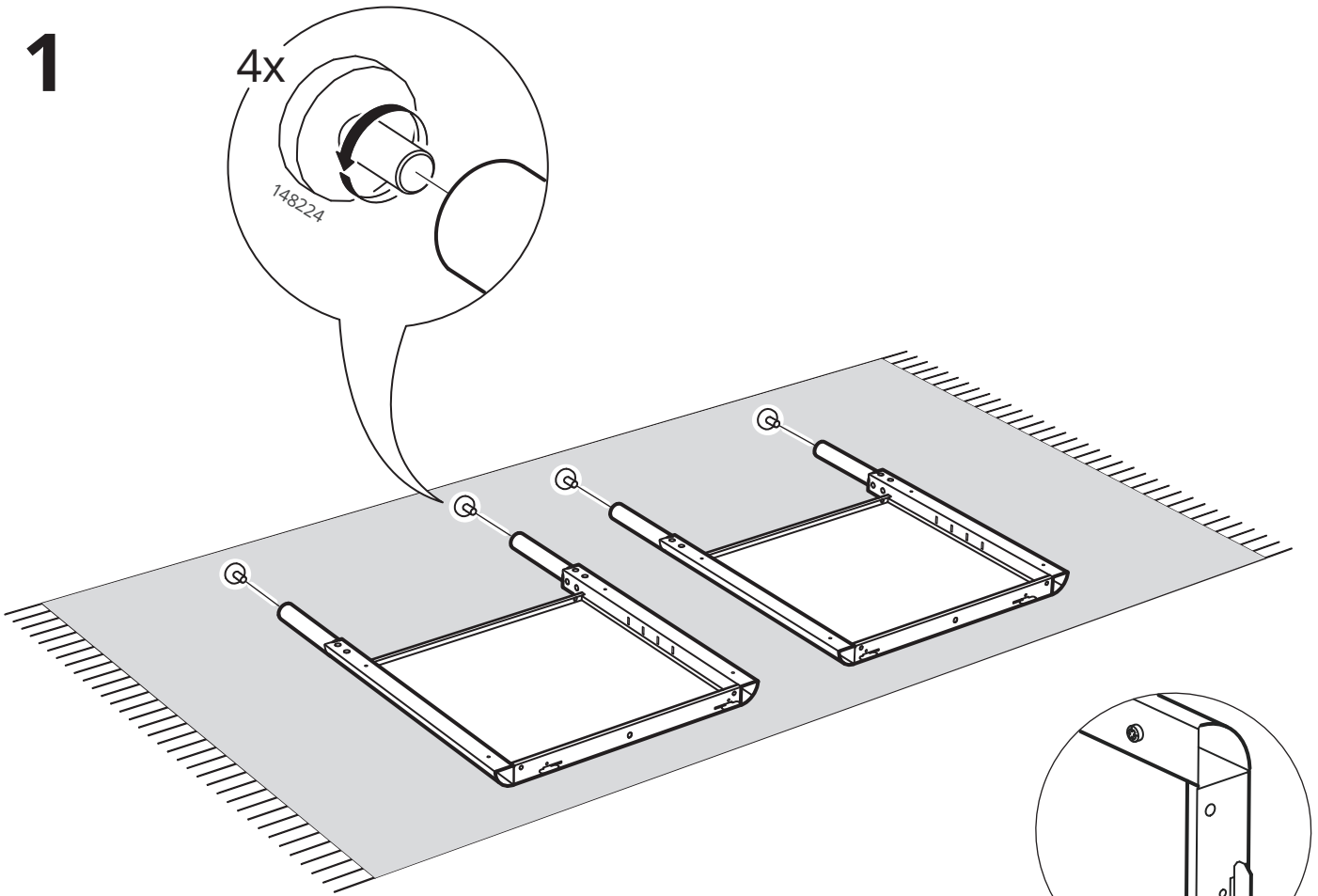


5x

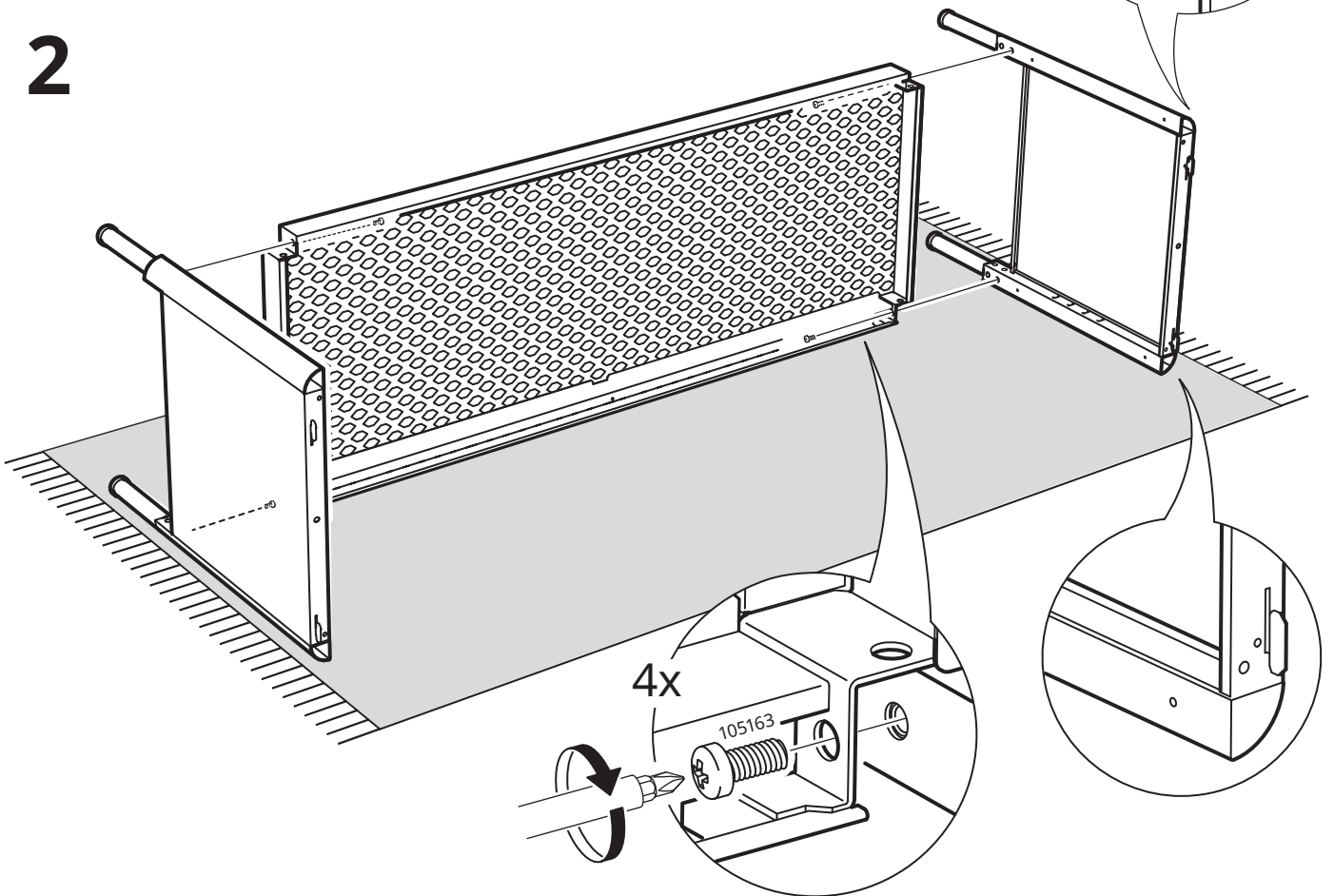


2x

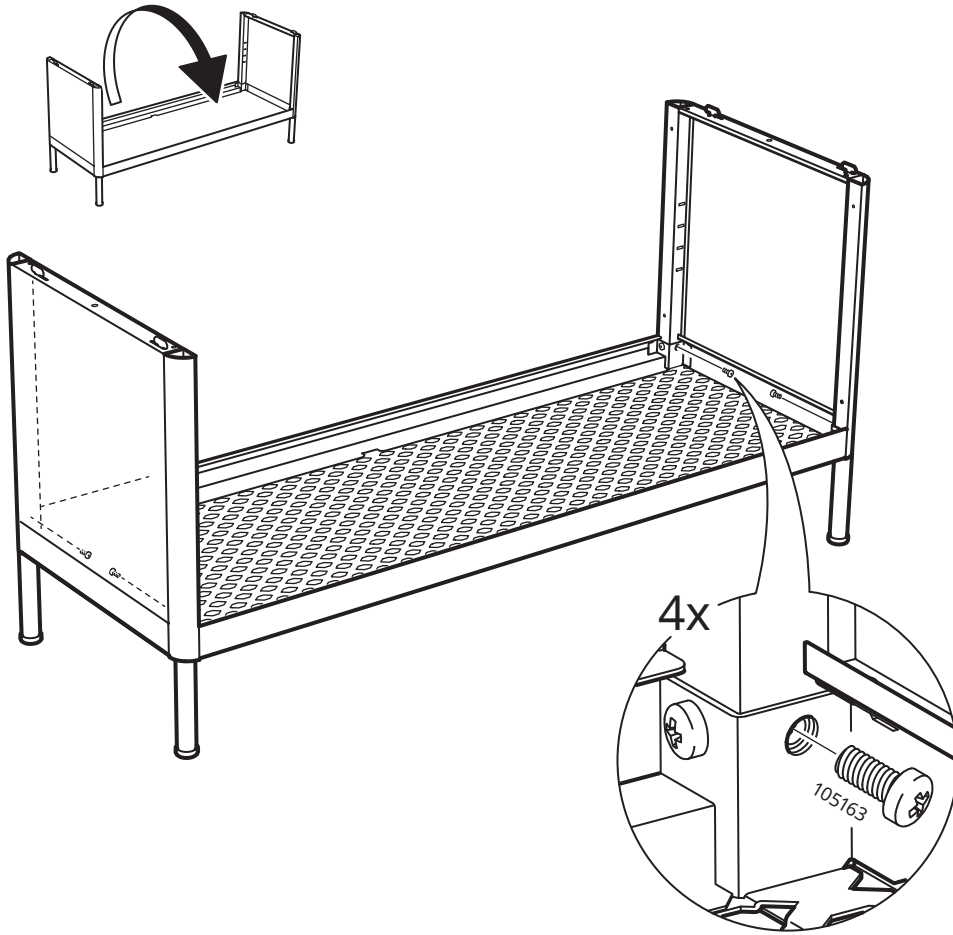
1



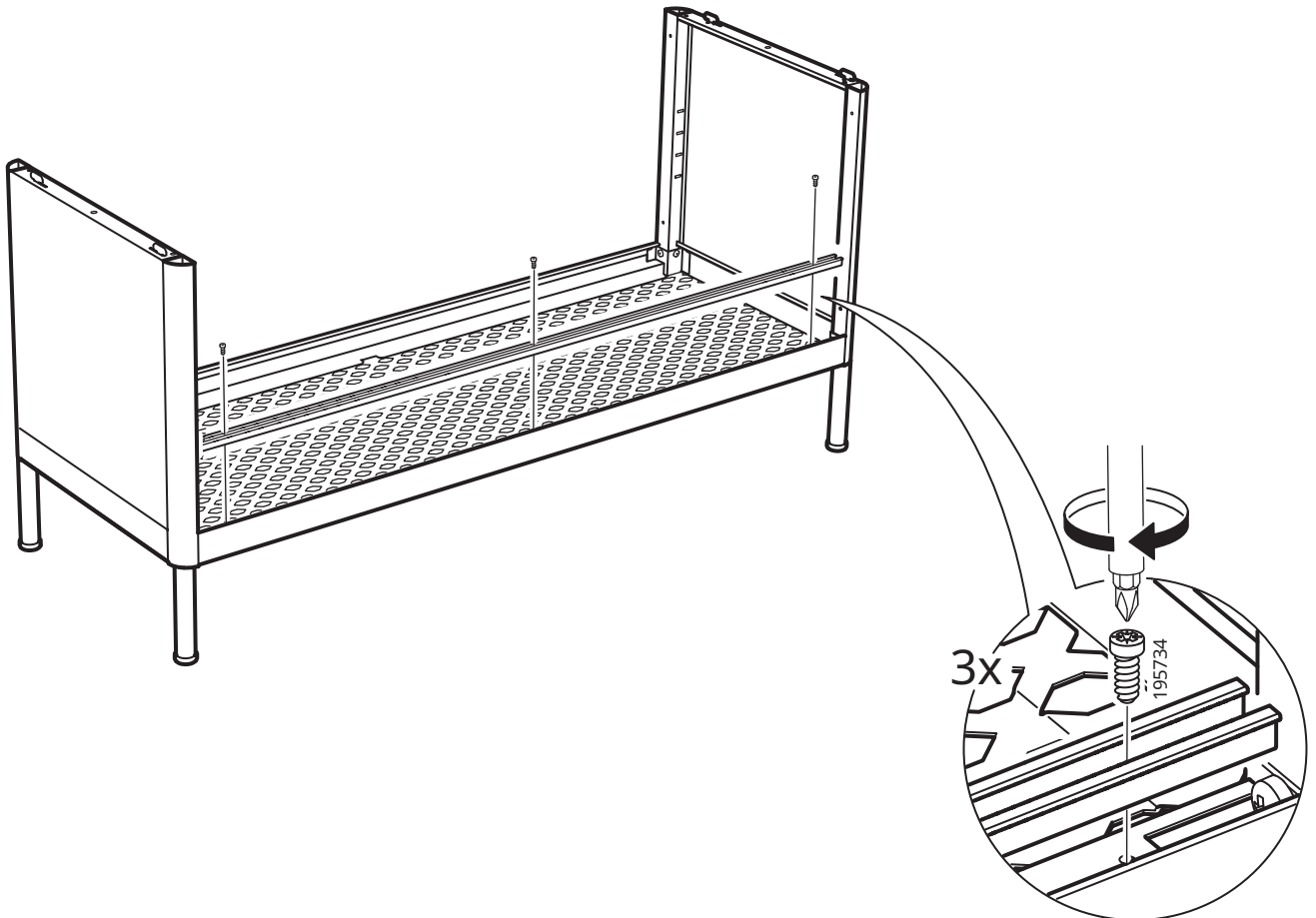
2

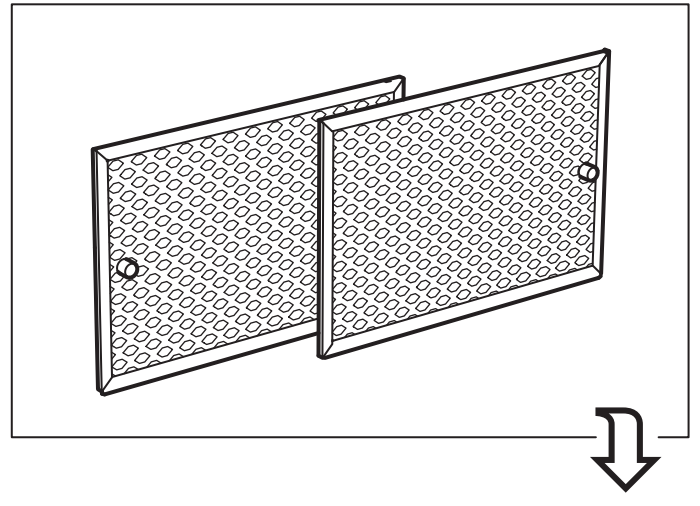
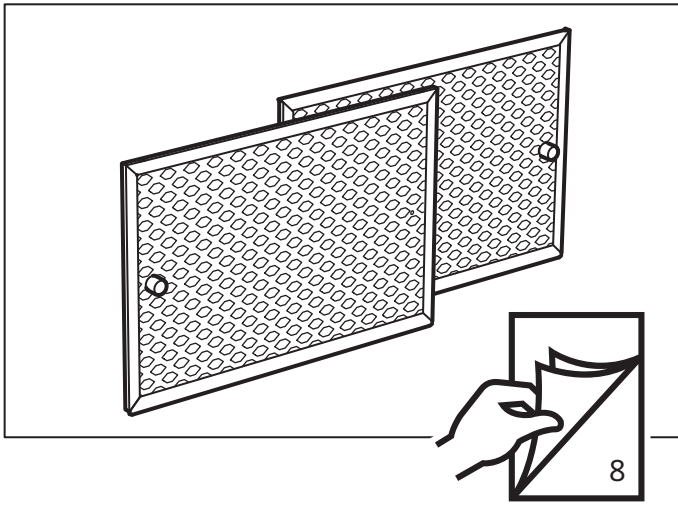


3

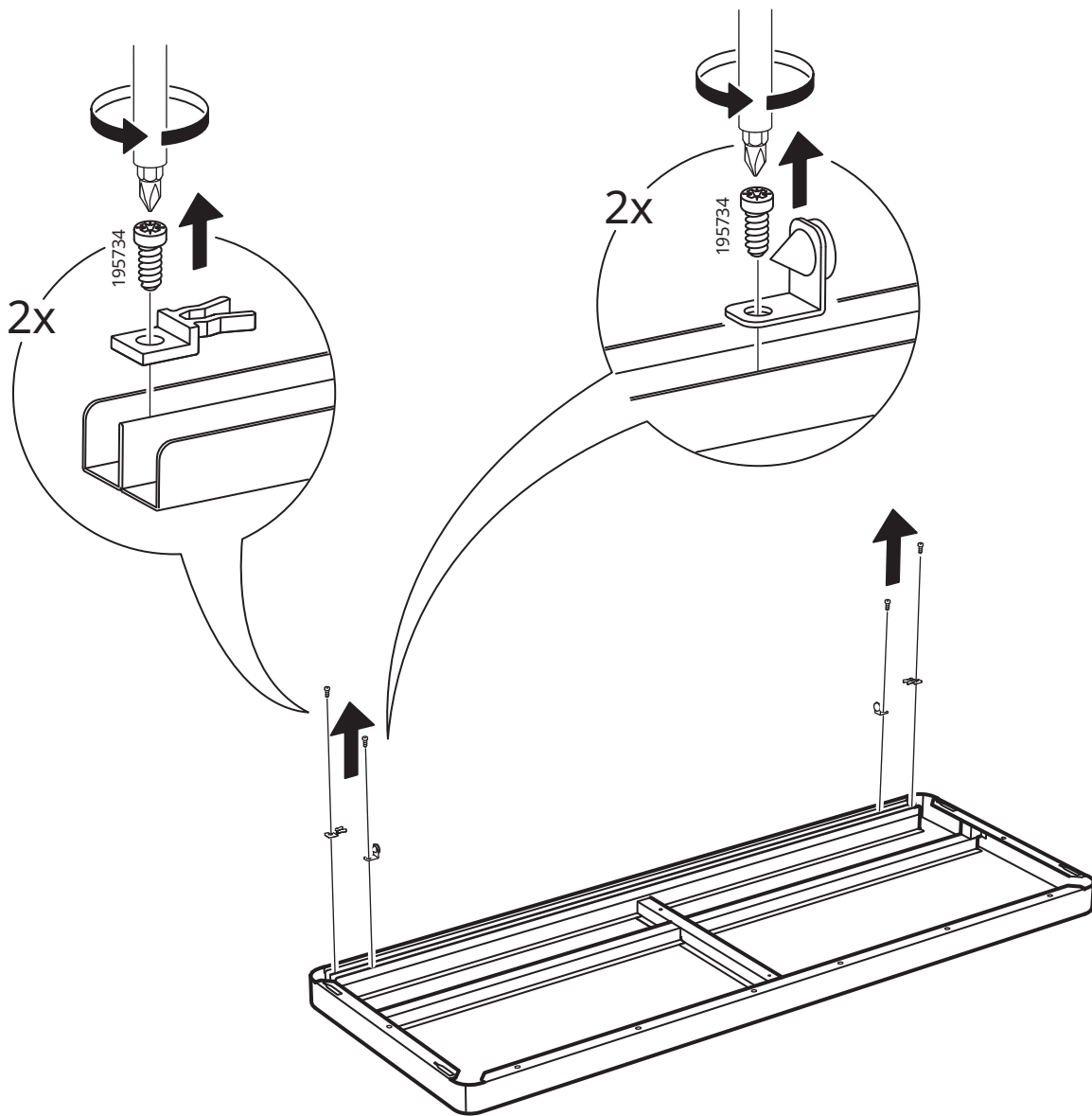


4

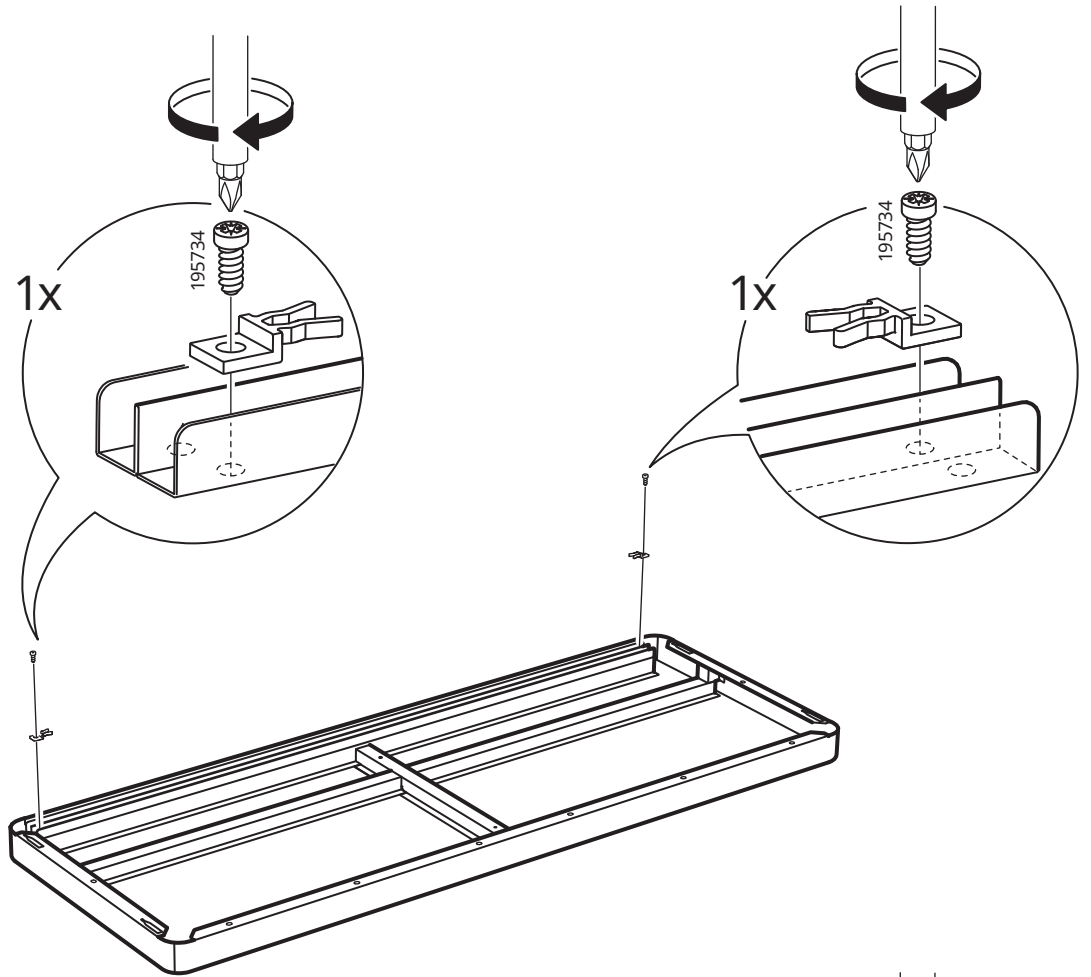




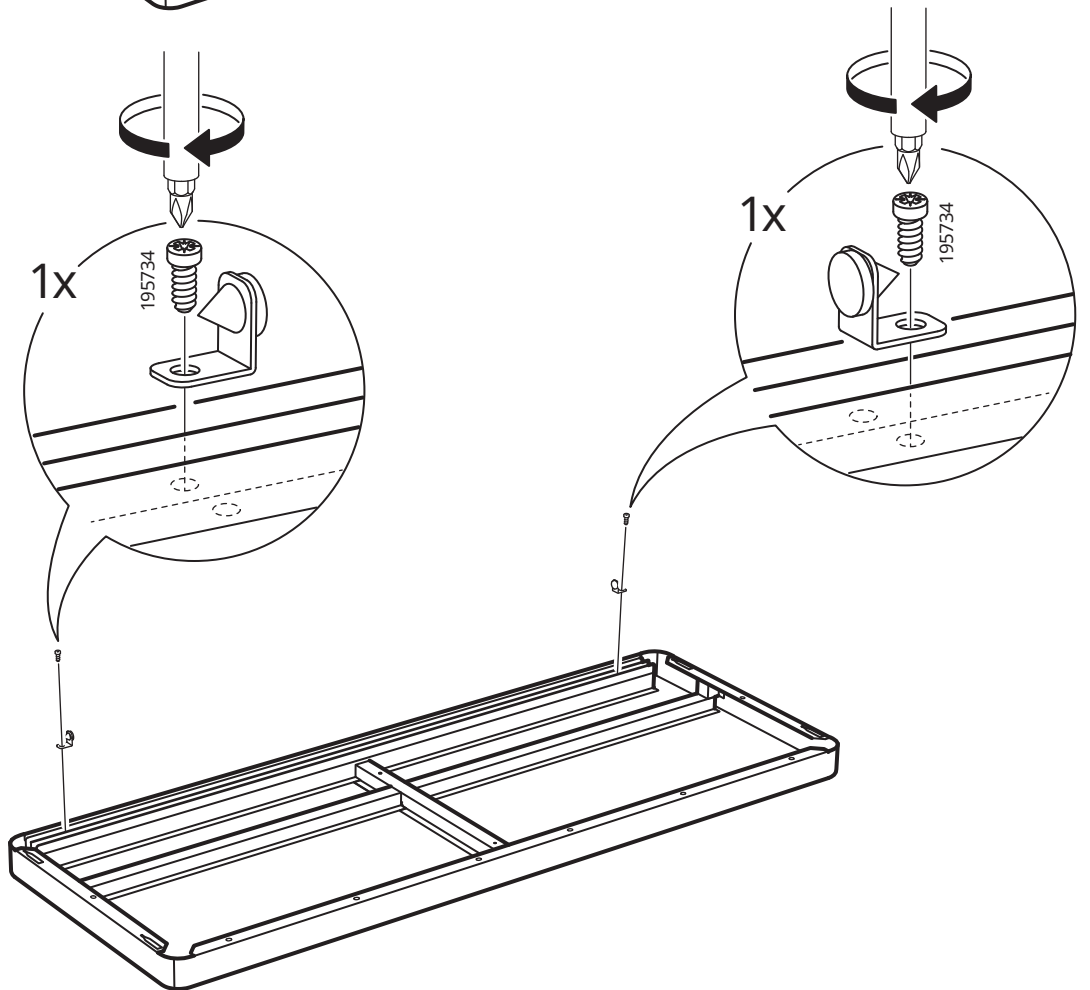
5



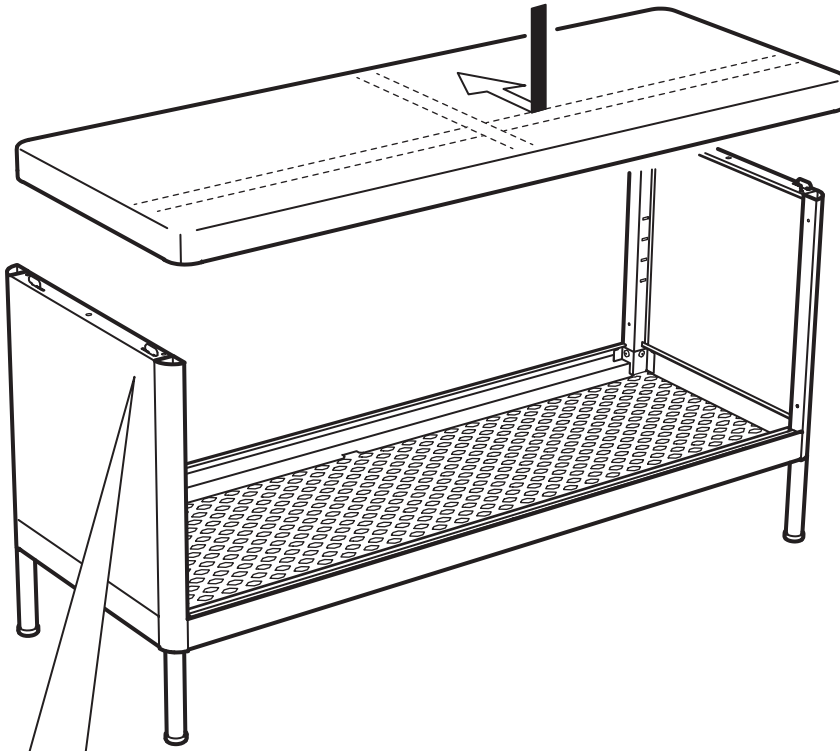
6



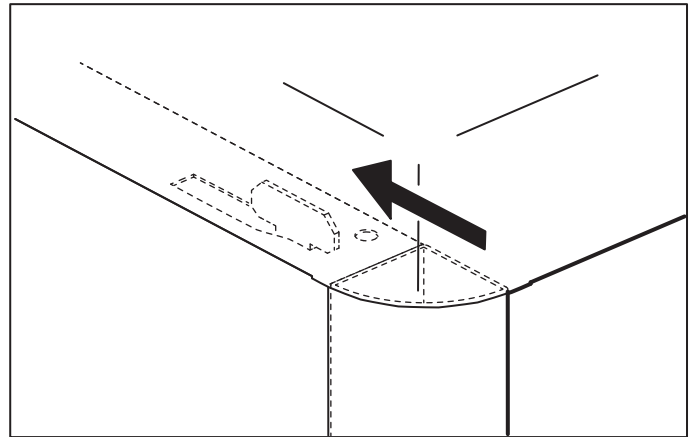
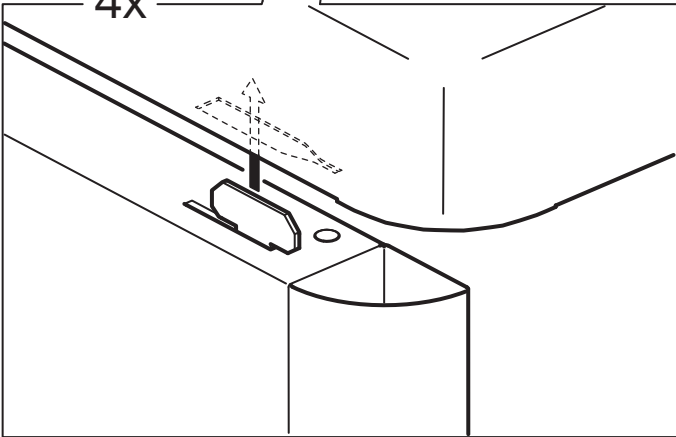
7



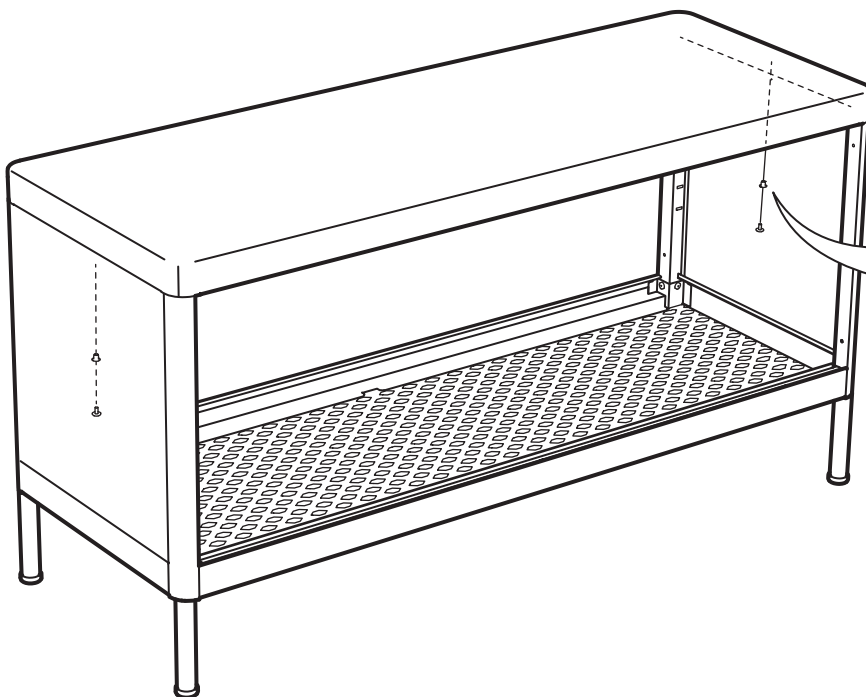
8



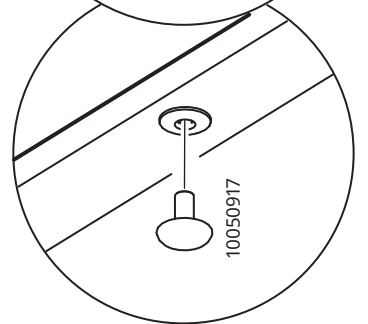
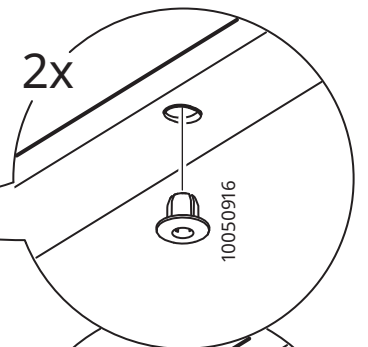
4x



9

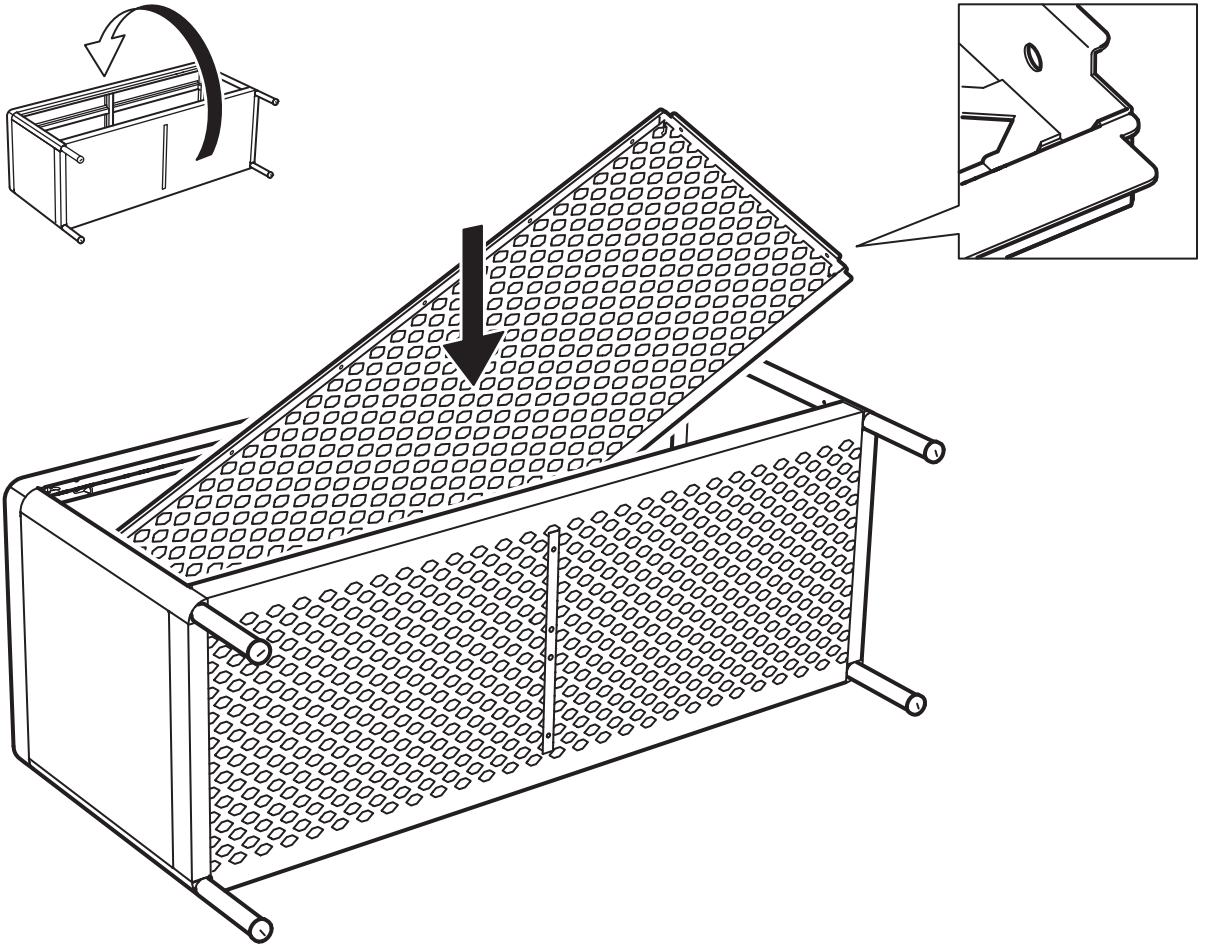


2x

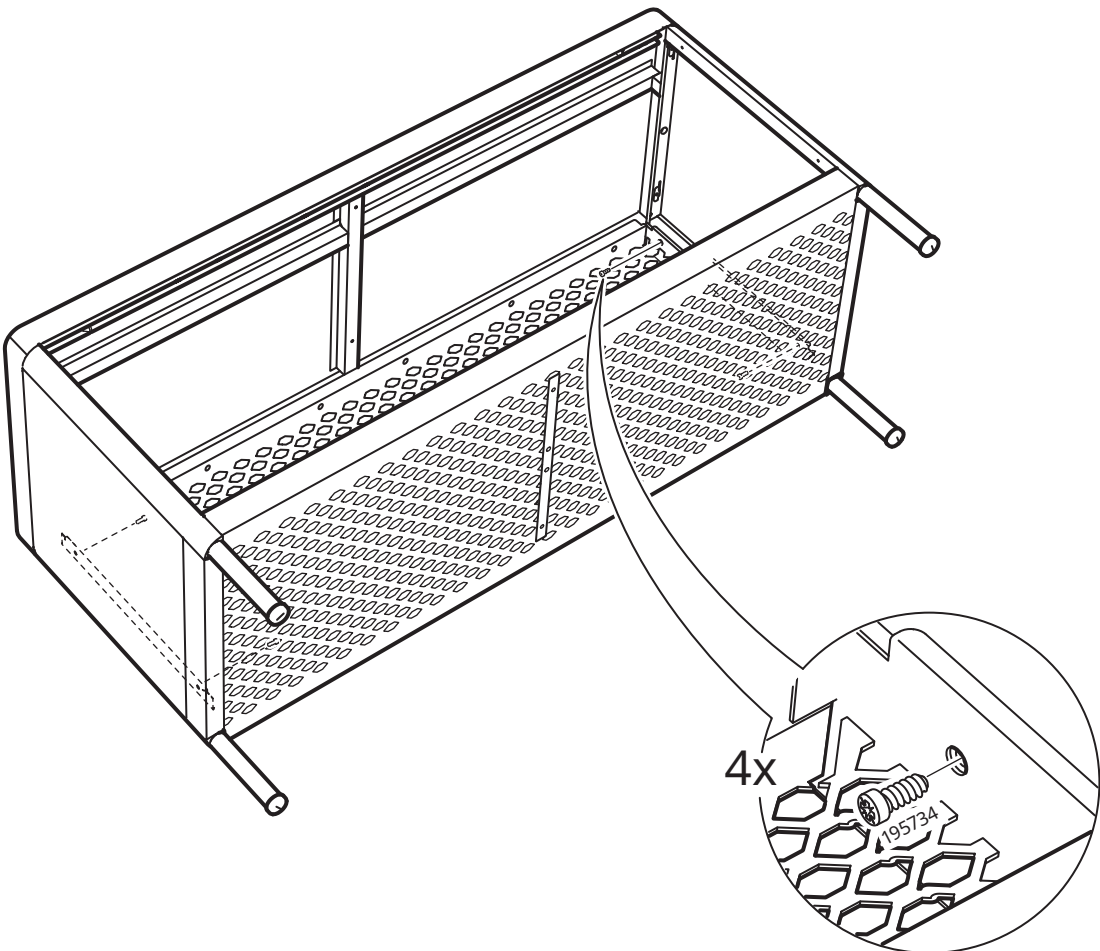




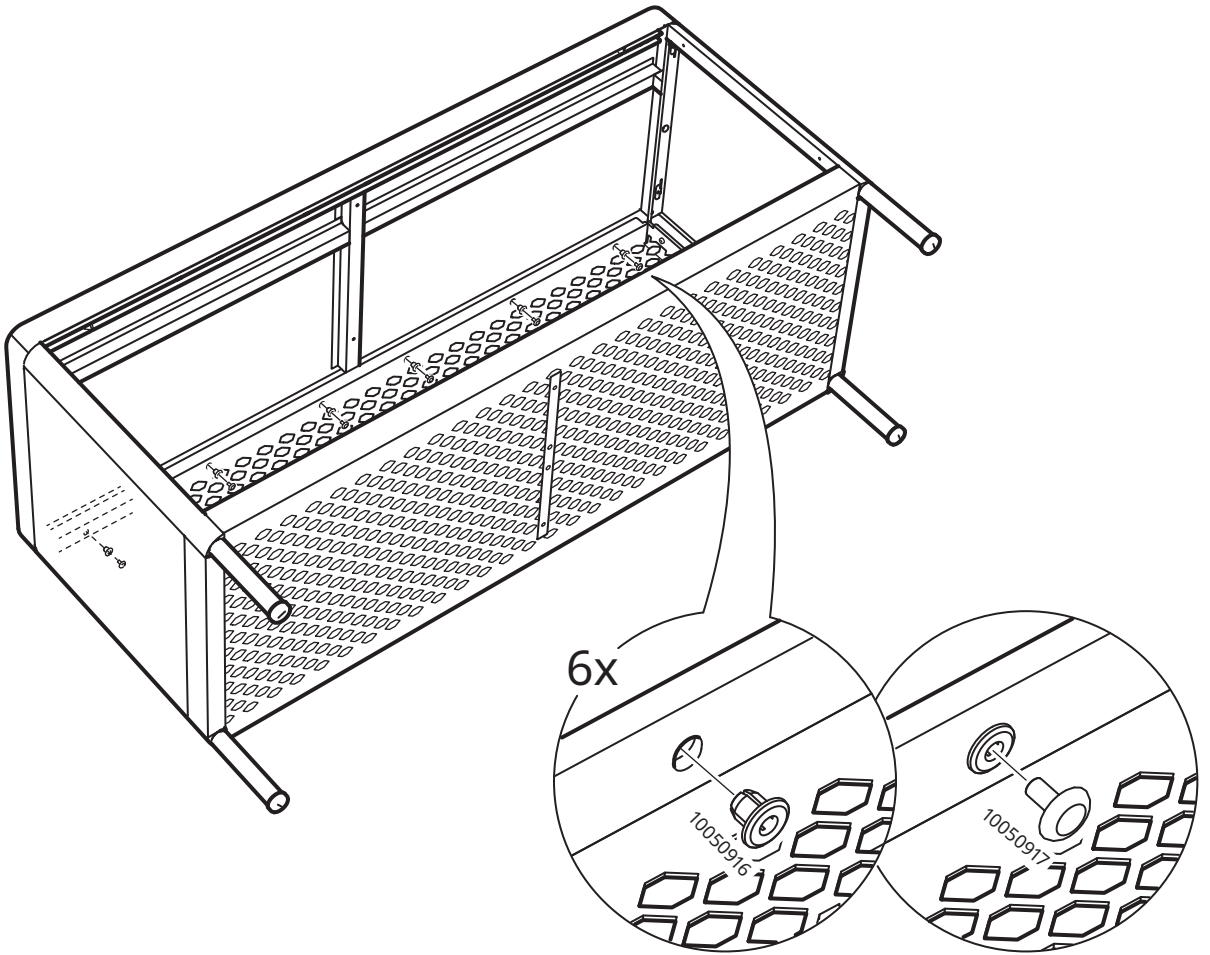
10



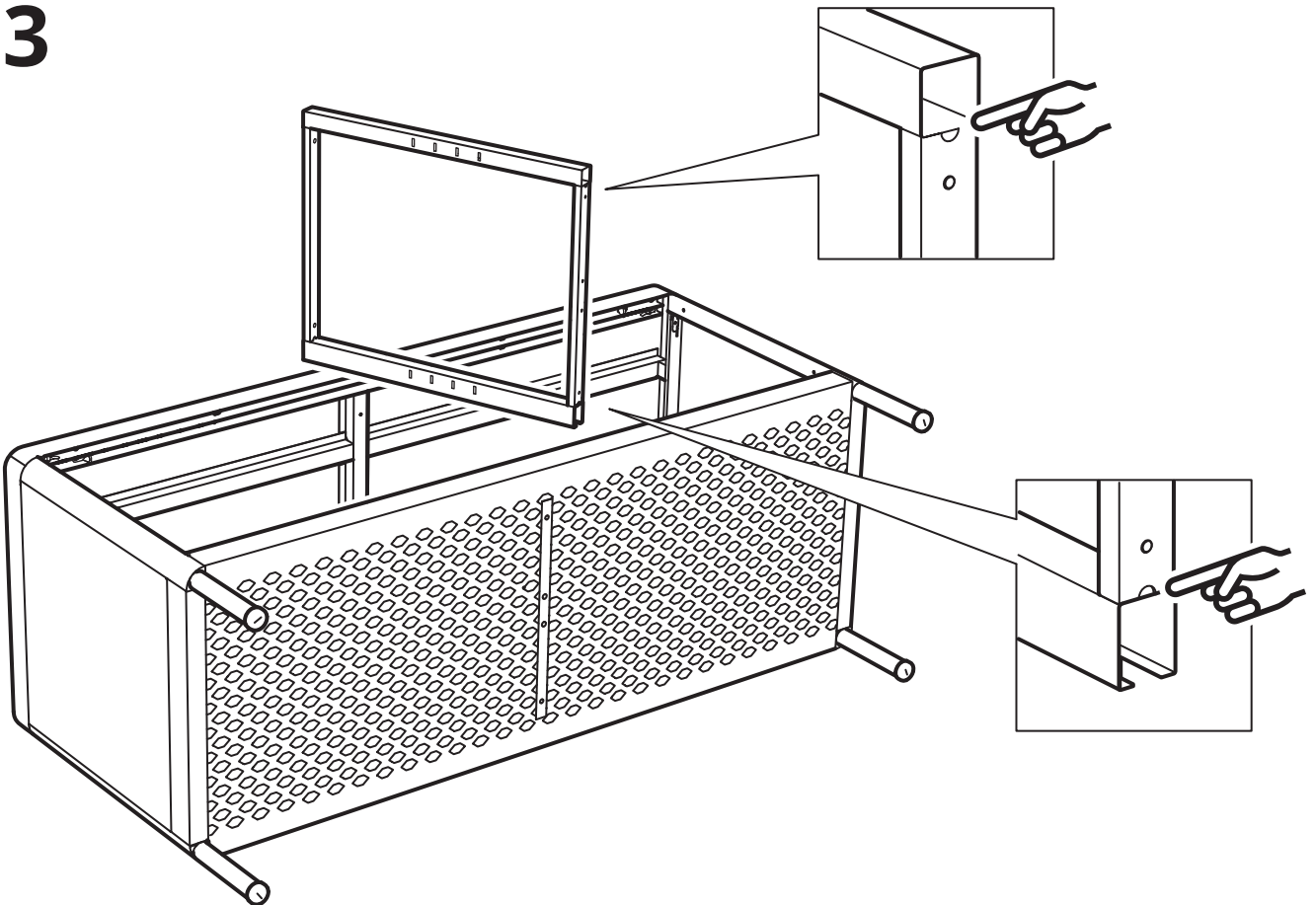
11



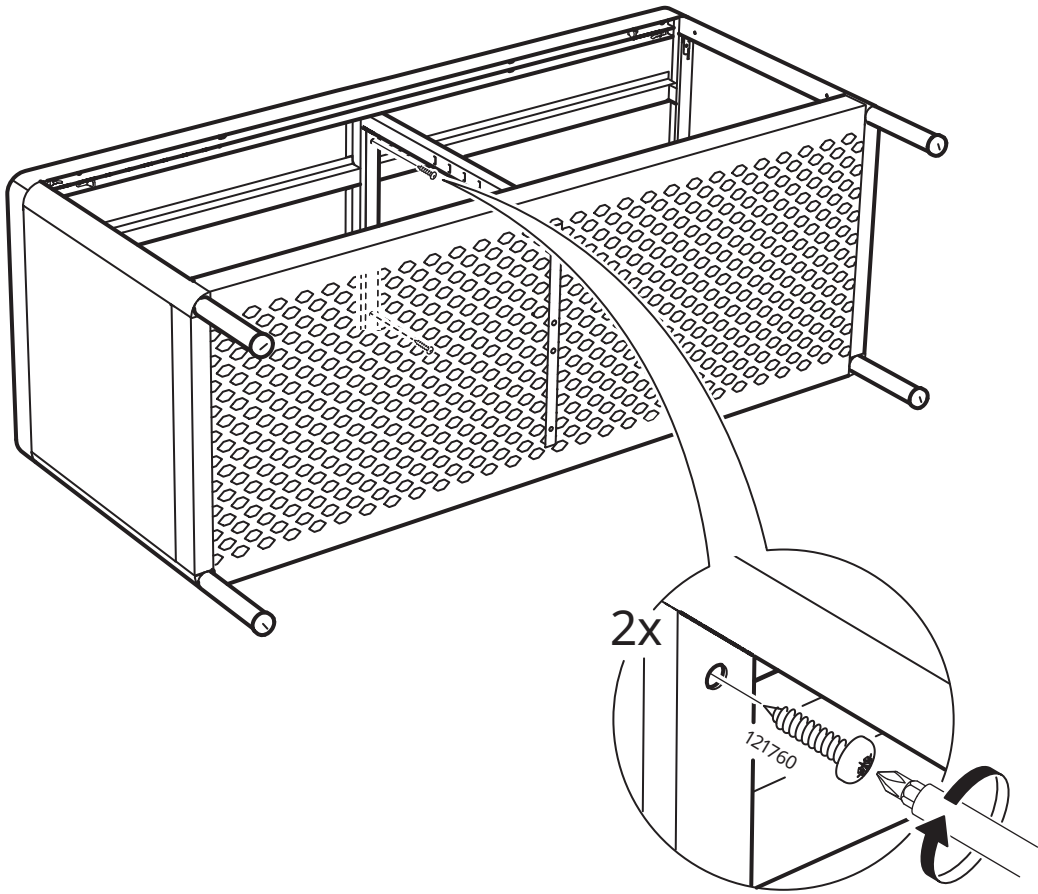
12



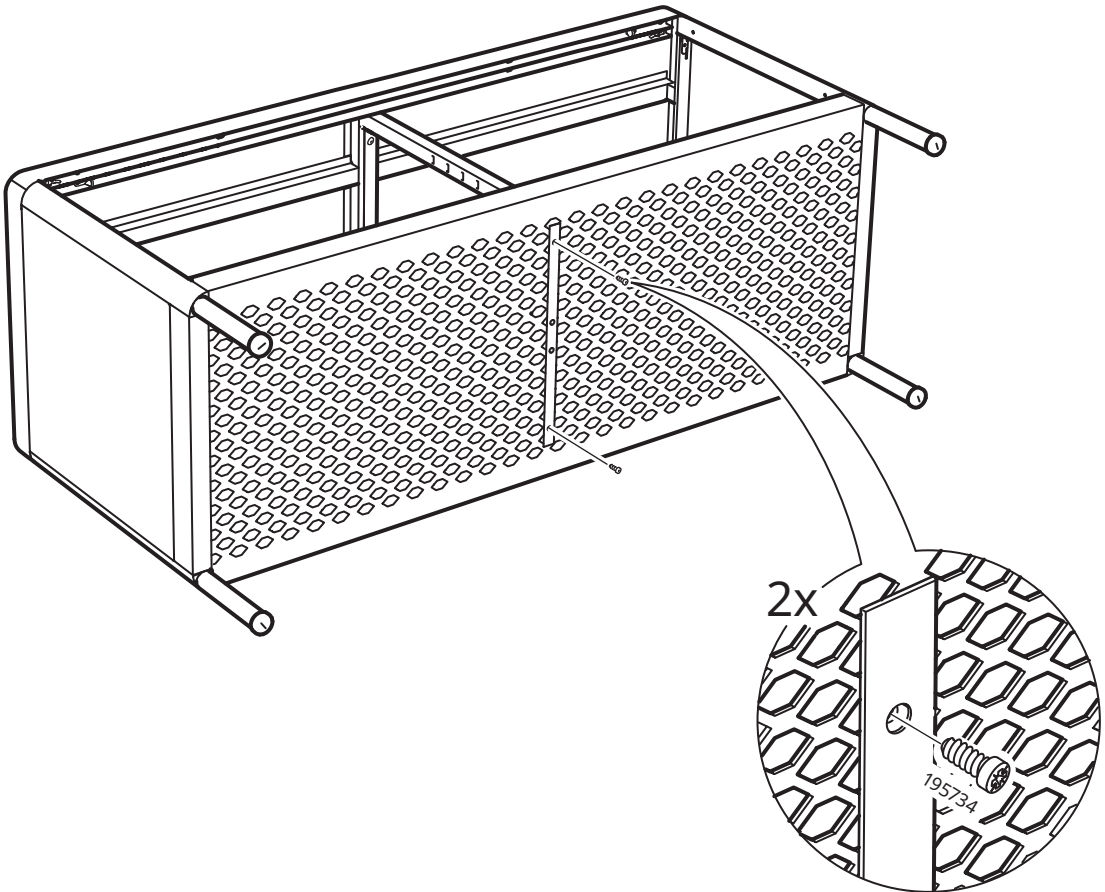
13



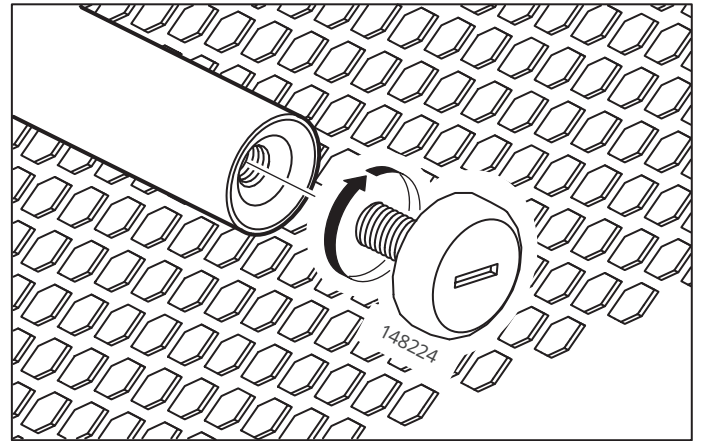
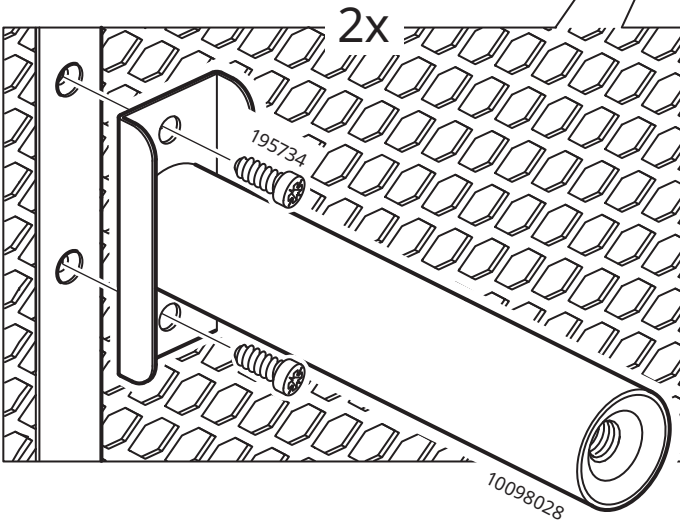
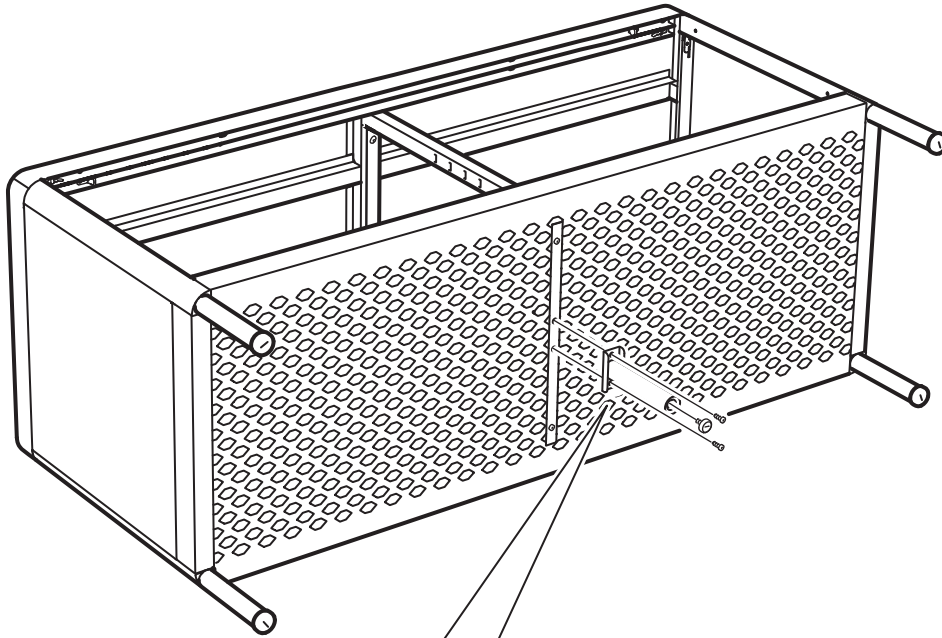
14



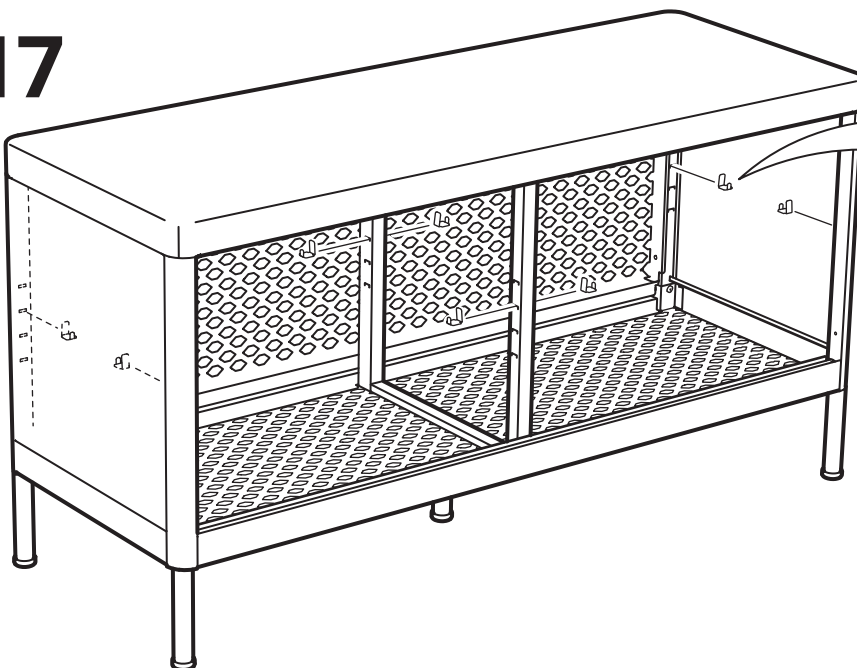
15



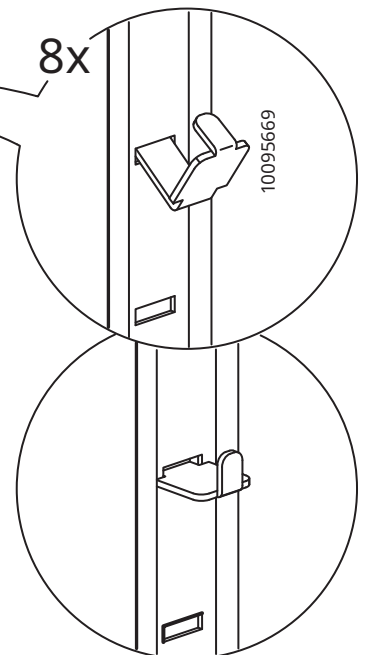
# 16



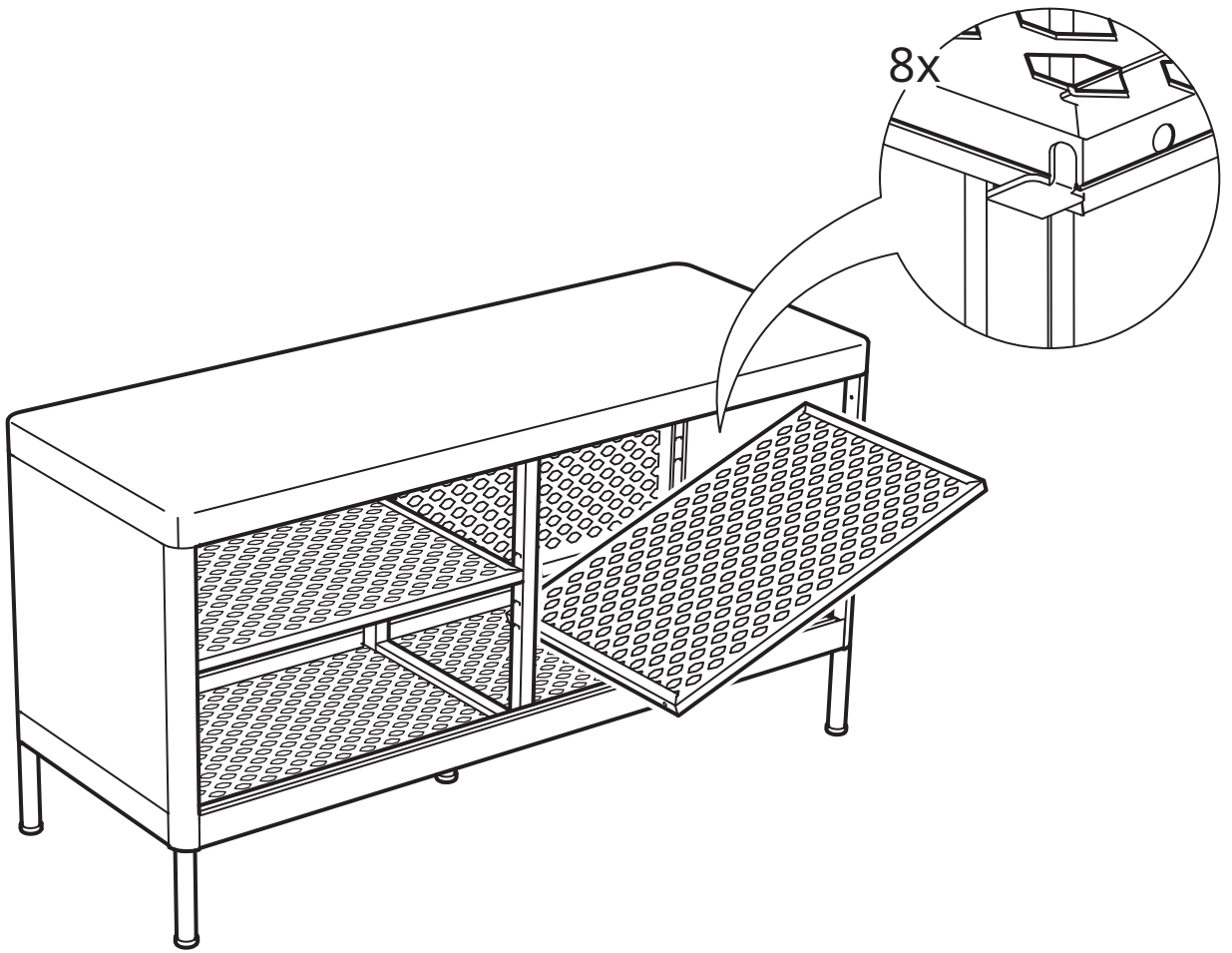
# 17



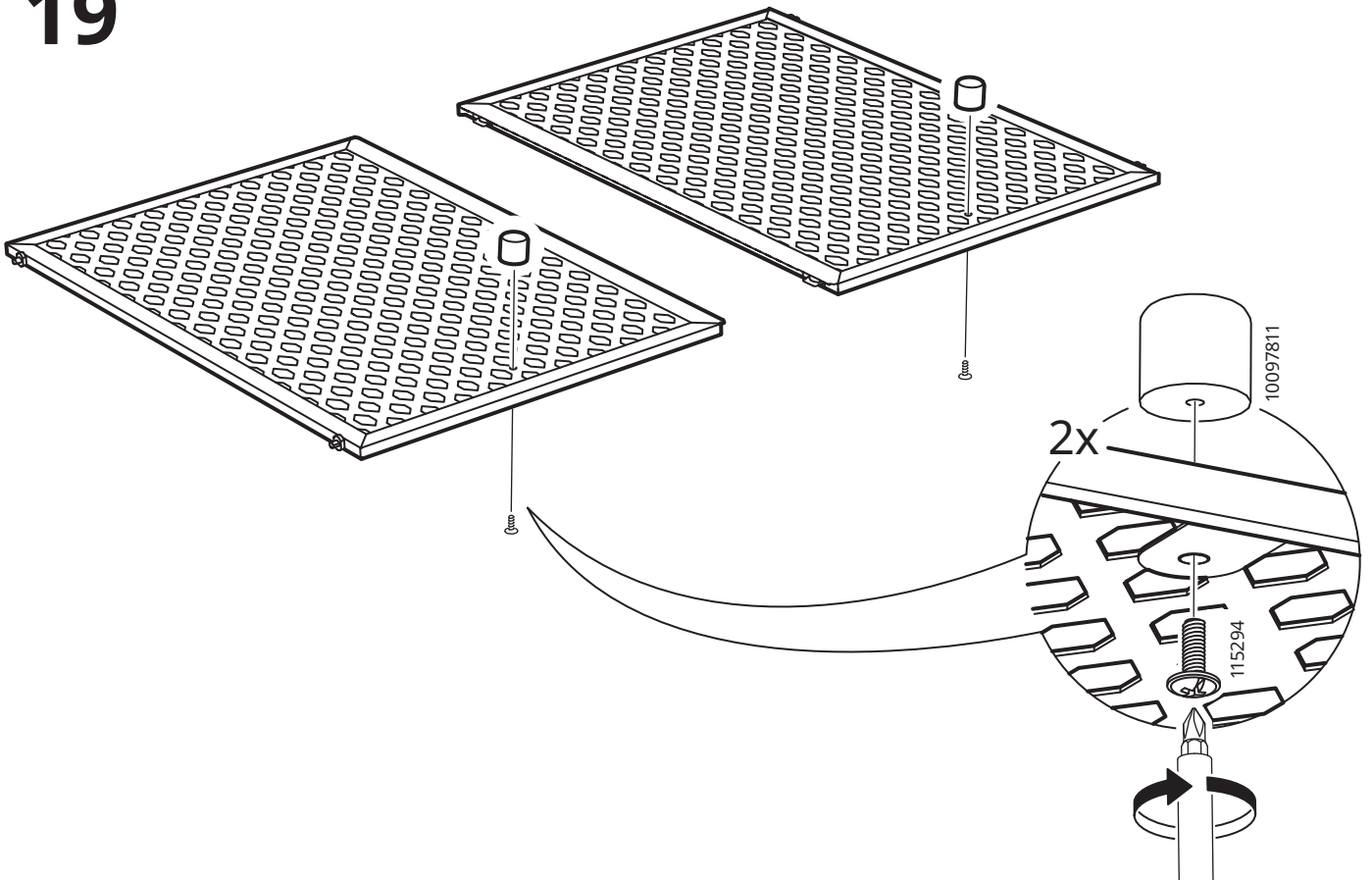
8x

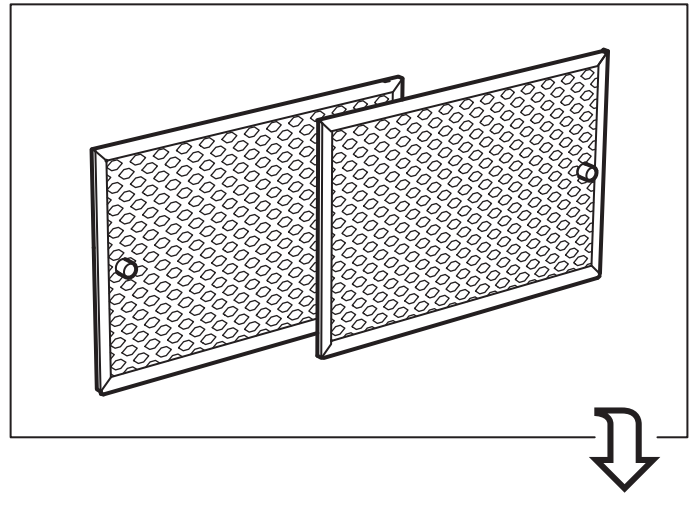
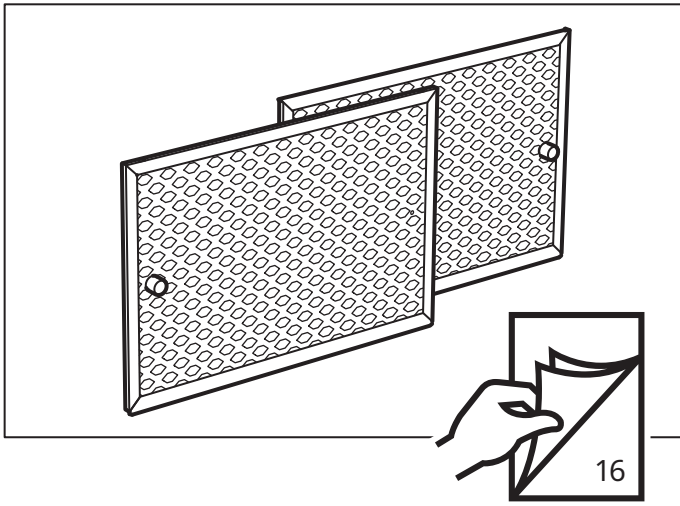


18

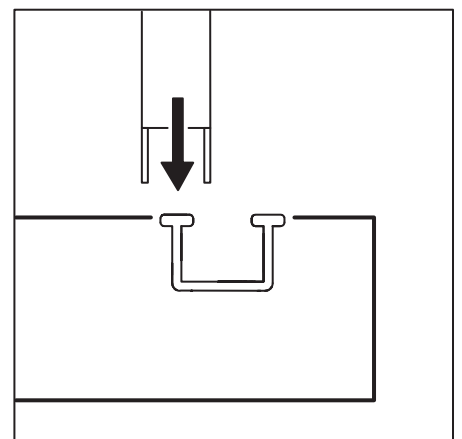
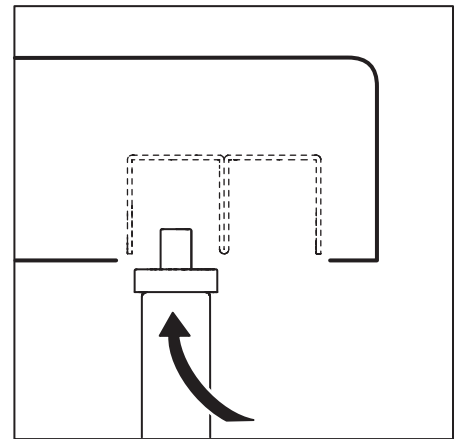
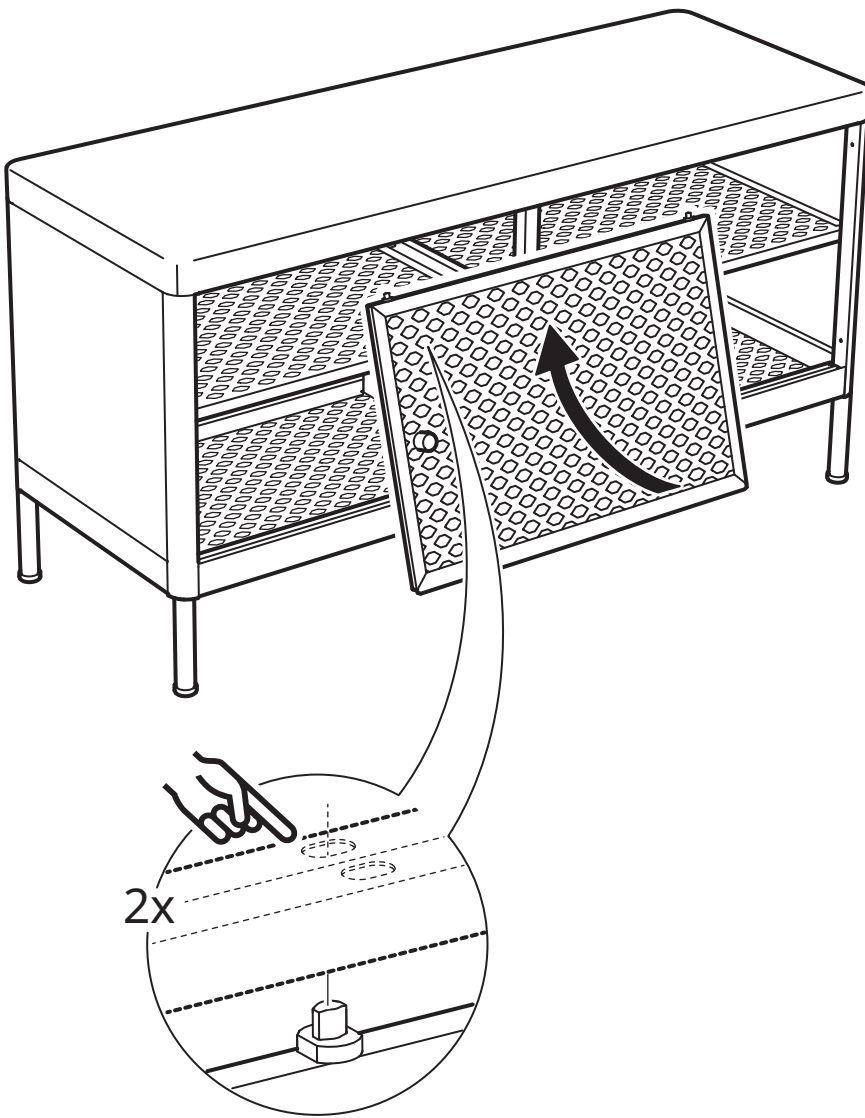


19

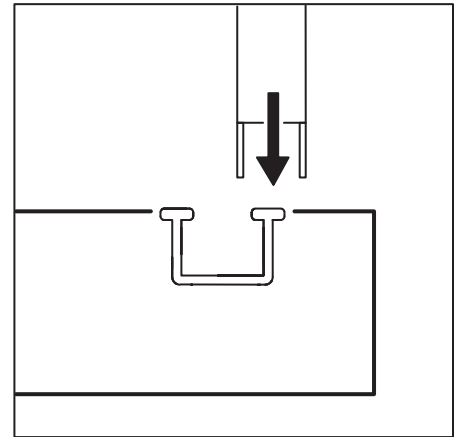
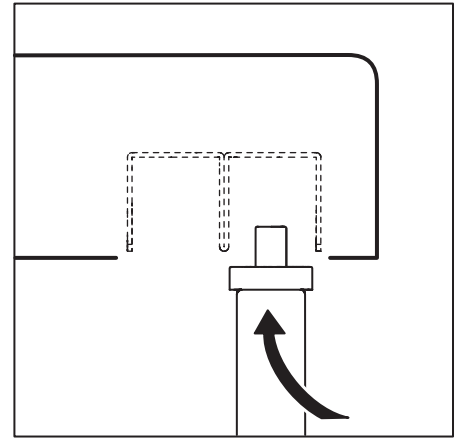
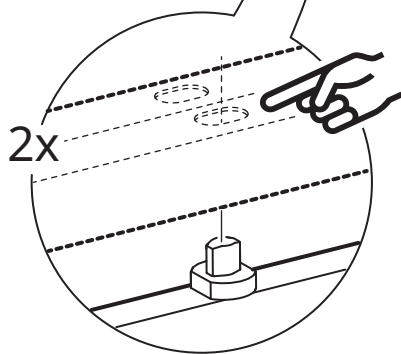
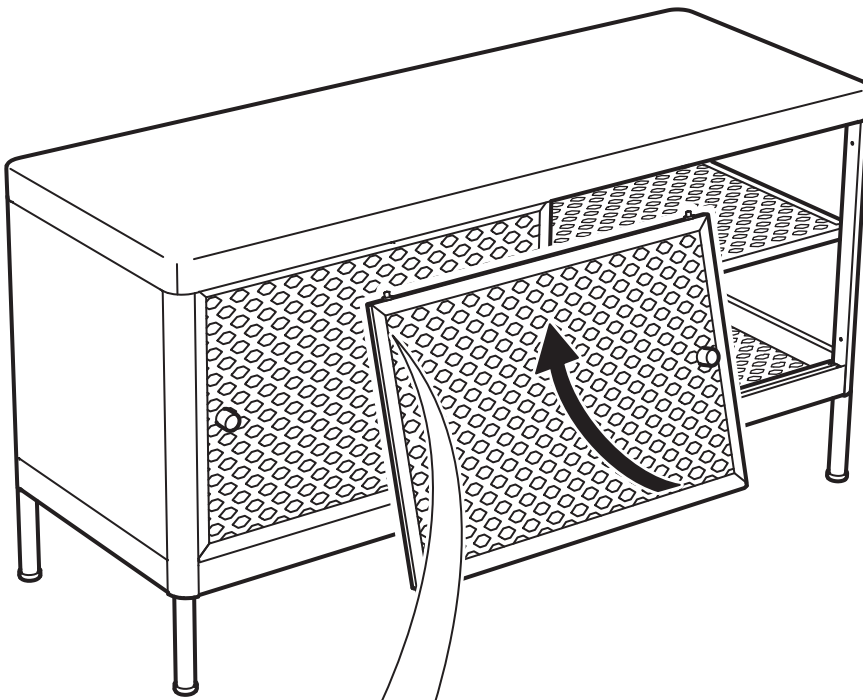


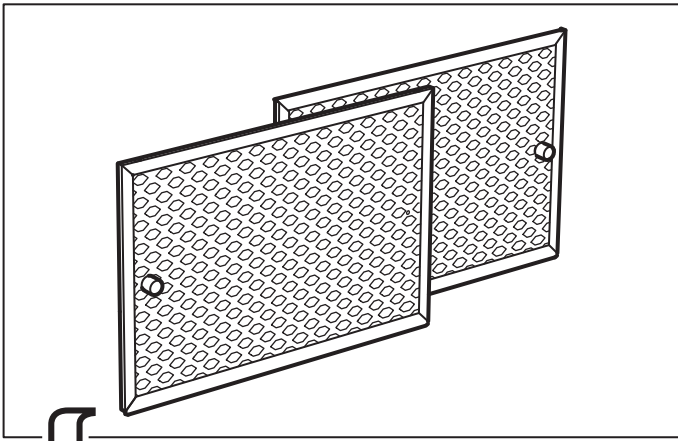


20

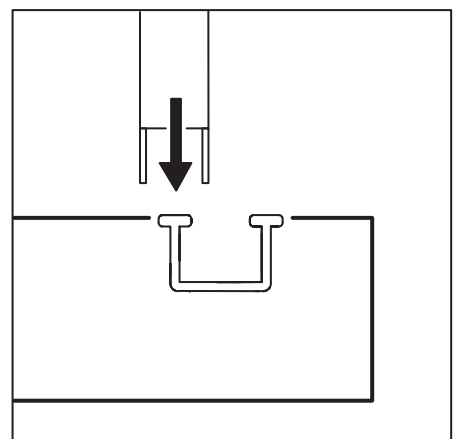
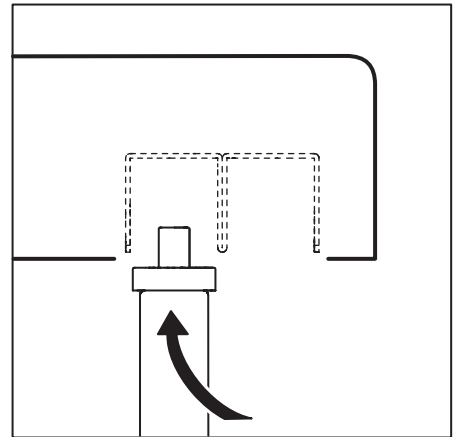
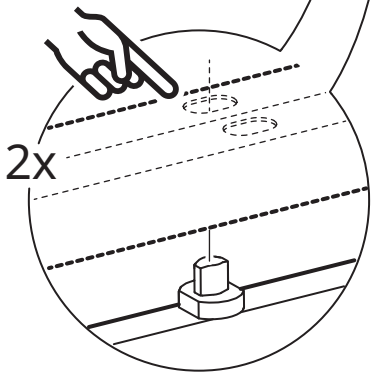
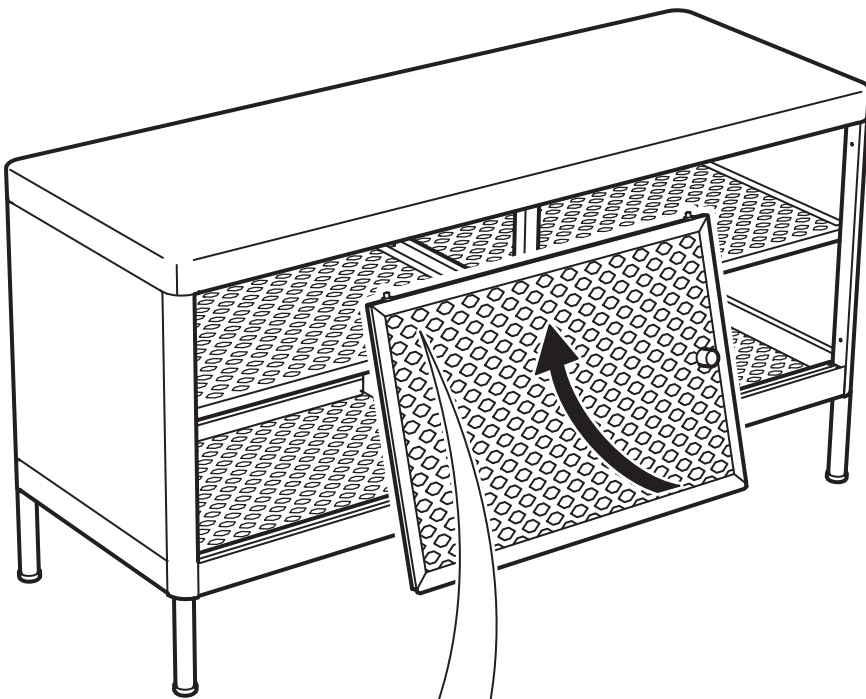


21



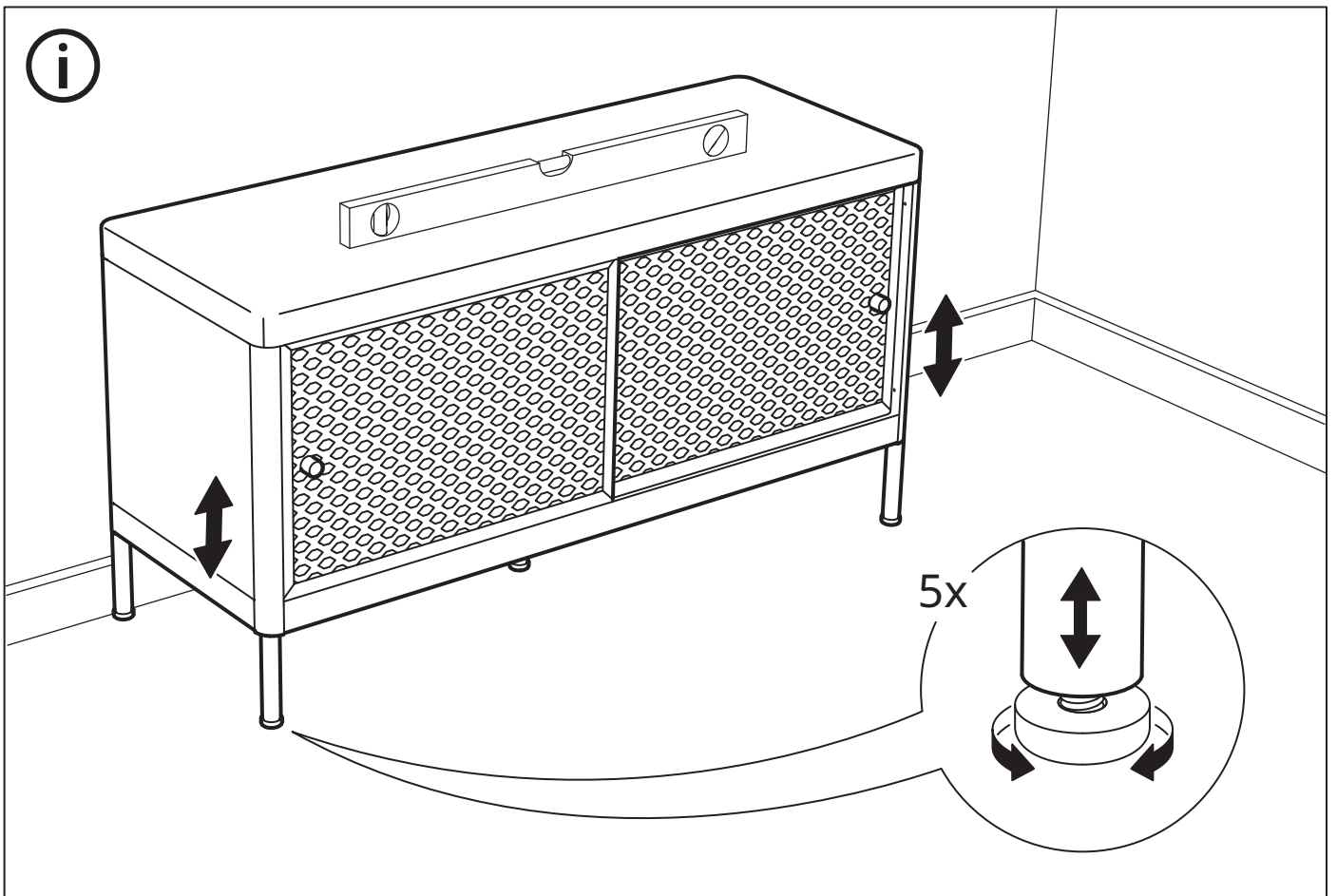
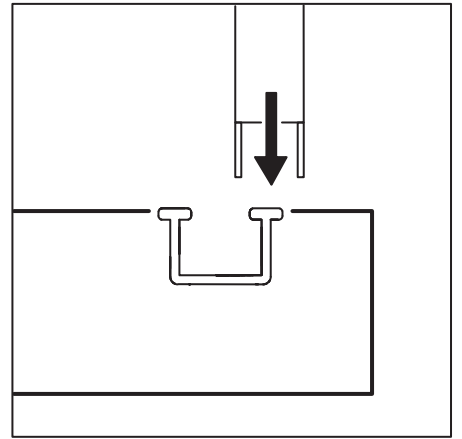
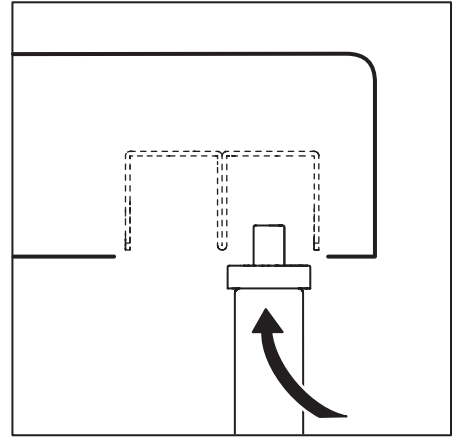
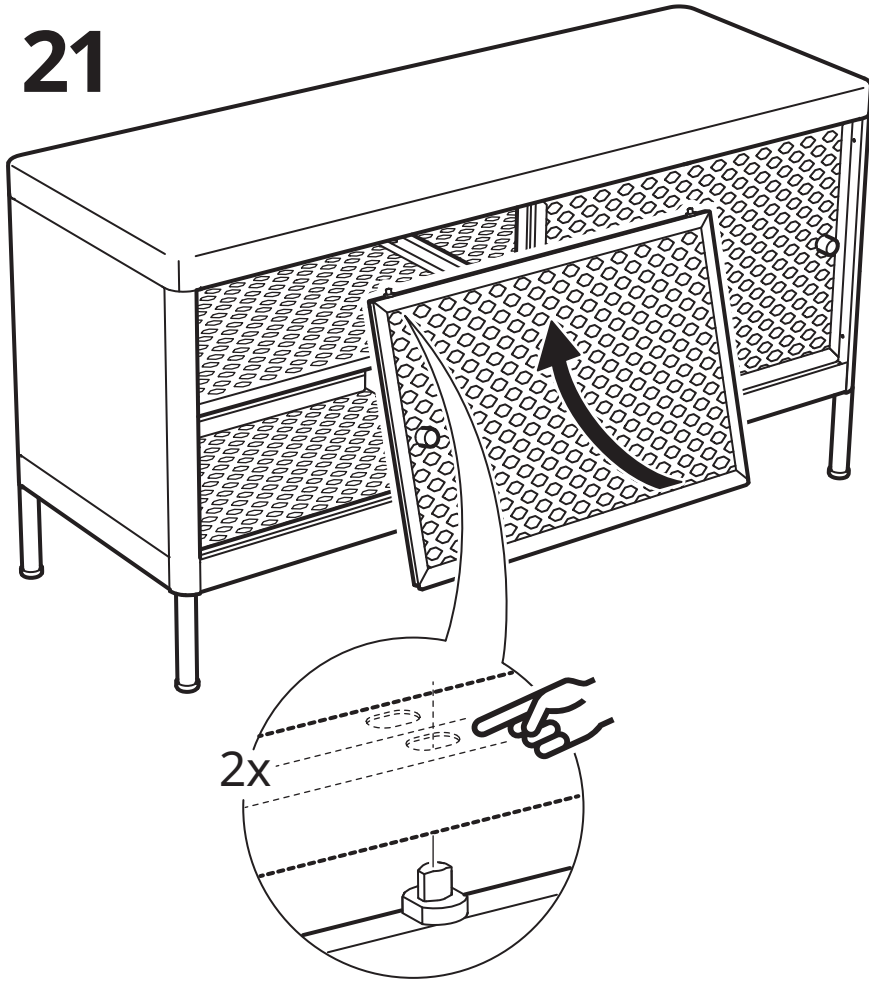


20





21



**English**

For indoor use only.

**Deutsch**

Nur für den Innengebrauch.

**Français**

Usage intérieur uniquement.

**Nederlands**

Alleen voor gebruik binnenshuis.

**Dansk**

Kun til indendørs brug.

**Íslenska**

Aðeins fyrir notkun innandyrna.

**Norsk**

Kun til innendørs bruk.

**Suomi**

Vain sisäkäyttöön.

**Svenska**

Endast för inomhusbruk.

**Česky**

Pouze vnitřní použití.

**Español**

Usar solo en el interior.

**Italiano**

Solo per uso in ambienti interni.

**Magyar**

Kizárólag beltéren használható.

**Polski**

Wyłącznie do użytku w pomieszczeniach.

**Eesti**

Mõeldud ainult siseruumides kasutamiseks.

**Latviešu**

Lietošanai tikai telpās.

**Lietuvių**

Naudoti tik patalpose.

**Portugues**

Apenas para uso no interior.

**Română**

Numai pentru uz în interior.

**Slovensky**

Len na použitie vnútri.

**Български**

Само за употреба на закрито.

**Hrvatski**

Samo za upotrebu u zatvorenom.

**Ελληνικά**

Για χρήση μόνο σε εσωτερικούς χώρους.

**Русский**

Только для использования в помещении.

**Українська**

Лише для використання у приміщенні.

**Srpski**

Samo za upotrebu u zatvorenom.

**Slovenščina**

Samo za uporabo v zaprtih prostorih.

**Türkçe**

Sadece iç mekan kullanım içindir.

**中文**

仅限室内使用。

**繁體中**

只可室內使用

**한국어**

실내에서만 사용하세요.

**日本語**

室内専用

**Bahasa Indonesia**

Hanya untuk penggunaan di dalam ruangan.

**Bahasa Malaysia**

Untuk kegunaan dalam rumah sahaja.

عربي  
للاستخدام الداخلي فقط.

**ไทย**

สำหรับใช้ภายในอาคารเท่านั้น

**Tiếng Việt**

Chỉ phù hợp để sử dụng trong nhà.

**English**

Wipe clean with a cloth dampened in a mild cleaner.

**Deutsch**

Mit feuchtem Tuch (evtl. mit mildem Reinigungsmittel) abwischen.

**Français**

Nettoyer avec un chiffon imbibé d'un détergent doux.

**Nederlands**

Afnemen met een doekje met wat mild schoonmaakmiddel.

**Dansk**

Tørres af med en klud dyppet i vand og tilsat et mildt rengøringsmiddel.

**Íslenska**

Þrífðu með rökum klút og mildu hreinsiefni.

**Norsk**

Tørk av med en klut fuktet med et mildt rengjøringsmiddel.

**Suomi**

Puhdistetaan miettoon puhdistusaineeseen kostutetulla liinalla.

**Svenska**

Torka med en trasa fuktad med mildt rengöringsmedel.

**Česky**

Otírejte navlhčenou textilíí a jemným čisticím prostředkem.

**Español**

Limpiar con un paño humedecido con un detergente suave.

**Italiano**

Pulisci con un panno inumidito in un detersivo poco concentrato.

**Magyar**

Enyhén tisztítószerves vízbe áztatott ronggyal tisztítsd.

**Polski**

Wycierać szmatką zwilżoną delikatnym środkiem do czyszczenia.

**Eesti**

Puhasta õrnatoimelises puhastusvahendis niisutatud lapiga.

**Latviešu**

Tīrīt ar saudzīgā tīrīšanas līdzekļi samērcētu drānu.

**Lietuvių**

Valyti šluoste, sudrėkinta švelniu valikliu.

**Portugues**

Limpar com um pano embebido em detergente suave.

**Română**

Șterge cu o cârpă înmuiată în detergent delicat.

**Slovensky**

Čistite vlhkou handrou a jemným čističím prostriedkom.

**Български**

За да почистите, забършете с кърпа, напоена с мек почистващ препарат.

**Hrvatski**

Očistiti krpom namočenom u blago sredstvo za čišćenje.

**Ελληνικά**

Σκουπίστε με ένα πανί βρεγμένο με ένα ήπιο καθαριστικό.

**Русский**

Протирать тканью, смоченной мягким мощным средством.

**Українська**

Протирайте тканиною з м'яким засобом для чищення.

**Srpski**

Obriši krpom namočenom blagim sredstvom za čišćenje.

**Slovenščina**

Obriši s krpo, navlaženo z blagim čistilom.

**Türkçe**

Az miktarda hafif deterjanlı bir bez ile siliniz.

**中文**

用布块沾中性清洁剂充分擦洗。

**繁体**

請用抹布沾溫和清潔劑擦拭乾淨。

**한국어**

순한 세제에 적신 천으로 닦으세요.

**日本語**

中性洗剤を含ませた布で拭いてください

**Bahasa Indonesia**

Bersihkan dengan lap yang dibasahi deterjen lembut.

**Bahasa Malaysia**

Lap bersih menggunakan kain yang dilembapkan di dalam larutan pencuci lembut.

**عربي**

نظفي بواسطة قطعة قماش مبللة بمنظف لطيف.

**ไทย**

ใช้ผ้าชุบน้ำยาทำความสะอาดอ่อนๆ เช็ดให้สะอาด

**Tiếng Việt**

Lau sạch bằng khăn thấm nước hoặc chất tẩy rửa dịu nhẹ.

**English**

Wipe clean with a dry cloth.

**Deutsch**

Mit trockenem Tuch abwischen.

**Français**

Essuyer avec un chiffon sec.

**Nederlands**

Afnemen met een droge doek.

**Dansk**

Tørres af med en tør klud.

**Íslenska**

Þurrkaðu af með þurrum klút.

**Norsk**

Tørkes med en tørr klut.

**Suomi**

Pyyhitään puhtaaksi kuivalla liinalla.

**Svenska**

Torka med torr trasa.

**Česky**

Čistěte suchým hadříkem.

**Español**

Limpiar con un paño seco.

**Italiano**

Pulisci con un panno asciutto.

**Magyar**

Száraz ruhával töröld le.

**Polski**

Wycierać czystą suchą tkaniną

**Eesti**

Puhasta kuiva lapiga.

**Latviešu**

Tīrīt ar sausu drānu.

**Lietuvių**

Valyti sausa šluoste.

**Portugues**

Limpar com um pano seco.

**Româna**

Șterge cu o cârpă uscată.

**Slovensky**

Čistite suchou handričkou.

**Български**

За да почистите, забършете със суха кърпа.

**Hrvatski**

Obrisati suhom krpom.

**Ελληνικά**

Σκουπίστε με ένα στεγνό πανί.

**Русский**

Протирать сухой тканью.

**Українська**

Використовуйте суху ганчірку для очищення.

**Srpski**

Prebriši suvom krpom.

**Slovenščina**

Očisti s suho krpo.

**Türkçe**

Kuru bez ile siliniz.

**中文**

用干布块擦净。

**繁体中**

用乾布擦拭

**한국어**

마른 수건이나 부드러운 천으로 닦아주세요.

**日本語**

きれいな布でから拭きしてください

**Bahasa Indonesia**

Lap bersih dengan kain kering.

**Bahasa Malaysia**

Lap bersih menggunakan kain kering.

عربي  
التنظيف بواسطة قطعة قماش جافة.

**ไทย**

ใช้ผ้าแห้งเช็ดให้สะอาด

**Tiếng Việt**

Lau sạch với khăn khô.