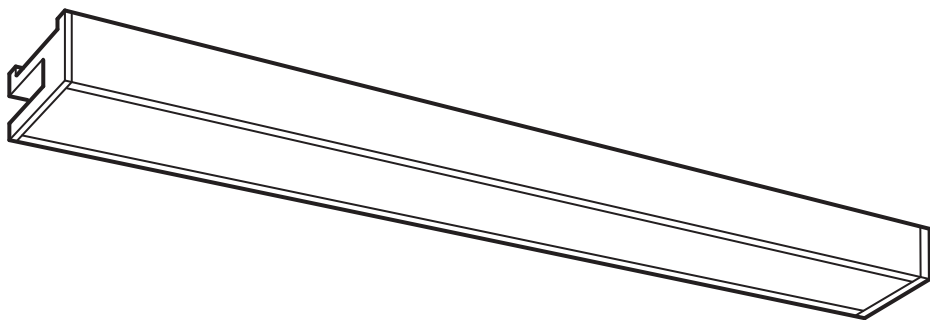


MITTLED



Design and Quality
IKEA of Sweden



English

IMPORTANT SAFETY INSTRUCTIONS

For indoor use only.

Regularly check the cord, the transformer and all other parts for damage. If any part is damaged the product should not be used.

Important information! Keep these instructions for future use.

English

The light source of this luminaire is not replaceable; when the light source reaches its end of life the whole luminaire shall be replaced.

English

ONLY USE A SAFETY TRANSFORMER WITH A SELV OUTPUT AS A SUPPLY FOR THE PRODUCT.

English

Use only IKEA LED drivers suited for this product. The total wattage of the lamps connected to one LED driver must not exceed the maximum power stated on that LED driver and never more than 30W.

Deutsch

WICHTIGE SICHERHEITSHINWEISE

Nur für den Gebrauch im Haus geeignet.

Regelmäßig das Kabel, den Transformator und alle anderen Teile auf Schäden überprüfen. Ist eines der Teile beschädigt, darf das Produkt nicht mehr benutzt werden.

Wichtige Information! Diese Anleitung für späteren Gebrauch aufbewahren.

Deutsch

Das Leuchtmittel dieser Leuchte ist nicht auswechselbar. Wenn das Leuchtmittel verbraucht ist, muss das komplette Produkt entsorgt werden.

Deutsch

NUR SICHERHEITSTRANSFORMATOR MIT SCHUTZKLEINSPANNUNG (SELV) ALS STROMQUELLE FÜR DIESES PRODUKT BENUTZEN.

Deutsch

Nur IKEA LED-Treiber verwenden, die für dieses Produkt geeignet sind. Die Gesamtwattzahl der an einen LED-Treiber angeschlossenen Lampen darf die auf dem LED-Treiber angegebene maximale Leistung nicht überschreiten und darf nie über 30 W liegen.

Français

INSTRUCTIONS DE SECURITE IMPORTANTES

Pour une utilisation à l'intérieur uniquement.

Vérifier régulièrement le câble, le transformateur et toutes les pièces pour vous assurer qu'ils ne sont pas endommagés. Ne pas utiliser le produit si une pièce est endommagée. Information importante. A conserver pour pouvoir s'y reporter ultérieurement.

Français

La source lumineuse de ce luminaire n'est pas remplaçable ; lorsque la source lumineuse atteint sa fin de vie, le luminaire entier doit être remplacé.

Français

Utiliser uniquement un transformateur de sécurité avec une sortie de type SELV (Safety Extra Low Voltage - Très basse tension de sécurité) pour l'alimentation électrique de ce produit.

Français

Utiliser des drivers LED IKEA uniquement. La puissance électrique (en watts) des lampes raccordées à un driver LED ne doit pas dépasser la puissance totale indiquée sur celui-ci et ne doit jamais dépasser 30W.

Nederlands

BELANGRIJKE VEILIGHEIDSMATREGELEN

Uitsluitend voor gebruik binnen.

Controleer regelmatig het snoer, de transformator en alle overige delen op eventuele beschadigingen. Als een onderdeel beschadigd is, mag het product niet worden gebruikt.

Belangrijke informatie! Bewaar deze aanwijzingen voor toekomstig gebruik.

Nederlands

De lichtbron in deze armatuur kan niet worden vervangen, dus wanneer de lichtbron verbruikt is, moet de hele armatuur worden vervangen.

Nederlands

GEBRUIK VOOR DIT PRODUCT UITSLUITEND EEN VEILIGHEIDSTRANSFORMATOR EXTRA LAGE SPANNING (SELV) ALS STROOMBRON.

Nederlands

Gebruik uitsluitend led-drivers van IKEA die bedoeld zijn voor dit product.

Het totale wattage voor lampen die op 1 led-driver zijn aangesloten, mogen het maximale vermogen dat op de led-driver is aangegeven niet overschrijden en nooit meer bedragen dan 30W.



Dansk

VIGTIGE SIKKERHEDSANVISNINGER

Kun til indendørs brug.

Kontrollér jævnligt, om ledning, transformere eller andre dele er beskadiget. Hvis dele af produktet er beskadiget, må det ikke bruges.

Vigtige oplysninger! Gem anvisningerne til fremtidig brug.

Dansk

Pæren i denne lampe kan ikke udskiftes. Når pæren ikke længere fungerer, skal hele lampen udskiftes.

Dansk

BRUG KUN EN SIKKERHEDSTRANSFORMER MED SELV-STIK SOM STRØMFORSYNING TIL PRODUKTET.

Dansk

Brug kun IKEA LED-drivere, der er beregnet til dette produkt. Det samlede watt-tal for de lamper, der er forbundet til 1 LED-driver, må ikke overstige den maksimale udgangseffekt, som er angivet på LED-drivener, og aldrig mere end 30W.

Íslenska

MIKILVÆGAR ÖRYGGISLEIÐBEININGAR

Aðeins fyrir notkun innandyrna.

Farið reglulega yfir snúrana, straumbreytinn og aðra hluti og gætið að skemmdum. Ef einhver hluti vörunnar er skemmdur ætti ekki að nota hana.

Mikilvægar upplýsingar! Geymið leiðbeiningarnar fyrir frekari notkun.

Íslenska

Ekki er hægt að skipta um ljósgjafa í þessum lampa. Þegar ljósgjafinn brennur út þarf að skipta út öllum lampanum.

Íslenska

AÐEINS NOTA SPENNUBREYTI MEÐ ÖRYGGISSMÁSPENNU TIL AÐ TENGJA VÖRUNA.

Íslenska

Notaðu aðeins IKEA LED spennubreyta sem henta þessari vöru. Heildarvött lampanna sem tengdir eru við einn spennubreyti ættu ekki að vera meiri en það hámarksafli sem tilgreint er á spennubreytinum og aldrei meira en 30W.

Norsk

VIKTIGE SIKKERHETSINSTRUKSJONER

Kun for innendørs bruk.

Sjekk ledningen, transformatoren og andre deler regelmessig for skader. Hvis noen del er skadet, skal produktet ikke brukes. Viktig informasjon.

Spar på disse instruksjonene for fremtidig bruk.

Norsk

Lyskilden i denne armaturen er ikke utskiftbar. Når lyskilden når slutten av levetiden må hele armaturen skiftes ut.

Norsk

BRUK KUN EN SIKKERHETSTRANSFORMATOR MED EKSTRA LAV SPENNING (SELV) SOM STRØMKILDE TIL PRODUKTET.

Norsk

Brug kun LED-drivere fra IKEA beregnet for dette produktet. Den totale wattstyrken på lamper koblet til 1 LED-driver må ikke overskride den maksimale wattstyrken som angis på den LED-drivener og den må aldri være mer enn 30 W.

Suomi

TÄRKEÄ TURVALLISUUSOHJE

Tuote on tarkoitettu vain sisäkäyttöön.

Tarkista sähköjohto, muuntaja ja muut osat säännöllisesti vaurioiden varalta. Jos joku osa on vahingoittunut, tuotetta ei saa käyttää.

Tärkeää tietoa! Säilytä tämä ohje vastaisuuden varalle.

Suomi

Tässä valaisimessa oleva valonlähde ei ole vaihdettavissa. Kun valonlähde tulee käyttöikänsä päähän, koko valaisin on vaihdettava uuteen.

Suomi

KÄYTÄ TUOTTEEN VIRRANLÄHTEENÄ VAIN TURVAMUUNTAJAA, JOSSA ON SELV-ULOSTULO.

Suomi

Käytä vain tuotteeseen sopivia IKEA-led-ajureita. Yhteen led-ajuriin liitettyjen lamppujen enimmäiswattimäärä ei saa ylittää led-ajurin ohjeissa mainittua enimmäiswattimäärää tai yli 30 wattia.



Svenska

VIKTIGA SÄKERHETSANVISNINGAR

Endast för inomhusbruk.

Kontrollera regelbundet sladden, transformatorn och alla övriga delar så att inte skada har uppstått. Om någon del är skadad, bör produkten ej användas.

Viktig information! Spara dessa anvisningar för framtida bruk.

Svenska

Den här armaturens ljuskälla går inte att ersätta, så när ljuskällan är förbrukad ska hela armaturen ersättas.

Svenska

ANVÄND ENBART EN SÄKERHETSTRANSFORMATOR MED SKYDDSKLENSPÄNNING (SELV) SOM STRÖMKÄLLA TILL PRODUKTEN.

Svenska

Använd endast LED drivare från IKEA avsedda för den här produkten. Det totala wattalet på lampor anslutna till 1 LED drivare får inte överskrida det maximala wattal som anges på den LED drivaren och aldrig vara mer än 30W.

Česky

DŮLEŽITÉ BEZPEČNOSTNÍ INSTRUKCE

Jen pro vnitřní použití.

Pravidelně kontrolujte, zda kabel, transformátor nebo jakákoliv další část nebyla poškozena. Pokud je jakákoliv část poškozena, neměli byste výrobek používat.

Důležitá informace! Tyto instrukce si ponechte pro budoucí použití.

Česky

Žárovku u tohoto osvětlení nelze vyměnit; jakmile dojde žárovka na konec své životnosti, je potřeba vyměnit celé osvětlení.

Česky

NA PODPORU VÝROBKU POUŽÍVEJTE POUZE BEZPEČNOSTNÍ TRANSFORMÁTOR S VÝSTUPEM SELV.

Česky

Pro tento výrobek používejte výhradně IKEA ovladače LED, které jsou pro něj určené. Celkový výkon lamp připojených k jednomu ovladači LED nesmí přesáhnout uvedený max. výkon. Celkový výkon nesmí nikdy přesáhnout 30 W.

Español

INSTRUCCIONES DE SEGURIDAD IMPORTANTES
Utilizar solo en el interior.

Compruebe regularmente el cable, el transformador y todas las piezas para asegurarte de que no están dañados. No utilizar el producto si hubiera alguna pieza dañada. Información importante. Guardar estas instrucciones para consulta en el futuro.

Español

La fuente de luz de esta luminaria no es reemplazable. Cuando finalice la vida útil de la fuente de luz, se deberá reemplazar la luminaria por completo.

Español

UTILIZAR ÚNICAMENTE UN TRANSFORMADOR DE SEGURIDAD CON SALIDA SELV (Safety Extra Low Voltage) COMO FUENTE DE ALIMENTACIÓN DEL PRODUCTO.

Español

Utiliza únicamente drivers LED IKEA. La potencia eléctrica (en vatios) de las lámparas conectadas a un driver LED no debe sobrepasar nunca la potencia total indicada en dicho LED y nunca debe ser superior a 30W.

Italiano

IMPORTANTI ISTRUZIONI DI SICUREZZA

Solo per interni.

Controlla regolarmente che il cavo, il trasformatore e tutte le altre parti non siano danneggiati. Se una o più parti sono danneggiate, il prodotto non deve essere usato.

Queste informazioni sono importanti. Conservale per ulteriori consultazioni.

Italiano

La fonte luminosa di questa illuminazione non può essere sostituita. Quando la fonte luminosa raggiunge il termine del suo ciclo di vita, l'intera illuminazione dev'essere sostituita.

Italiano

USA SOLO UN TRASFORMATORE CON DOPPIO ISOLAMENTO COME ALIMENTAZIONE ELETTRICA DEL PRODOTTO.

Italiano

Usa esclusivamente i driver per LED IKEA adatti a questo prodotto. La potenza totale delle lampade collegate a un driver per LED non dev'essere maggiore della potenza massima indicata sul driver stesso e non deve mai superare 30 W.



Magyar

FONTOS BIZTONSÁGI UTASÍTÁSOK

Csak beltéri használatra ajánlott.
Rendszeresen ellenőrizd a vezetékét, a transzformátort és a többi alkatrészt, hogy van-e rajta sérülés. Ha bármelyik rész sérült, ne használj a terméket.
Fontos információ! Őrizd meg ezt a tájékoztatót későbbi használatra.

Magyar

A lámpatestben található fényforrás nem cserélhető; amikor a fényforrás eléri élettartamának végét, az egész lámpatestet ki kell cserélni.

Magyar

CSAK BIZTONSÁGI TRANSZFORMÁTORT HASZNÁLJ A SELV KIMENETTEL A TERMÉK ELLÁTÁSÁHOZ.

Magyar

Kizárólag a termékhez megfelelő, IKEA által forgalmazott LED-es vezérlőt használj! A vezérlőhöz csatlakoztatott lámpák összteljesítmény nem haladhatja meg a vezérlőn feltüntetett wattmennyiséget és sosem lépheti túl a 30 W teljesítményt.

Polski

WAŻNE ZALECENIA DOTYCZĄCE BEZPIECZEŃSTWA

Wyłącznie do użytku wewnątrz pomieszczeń.
Regularnie sprawdzaj czy przewód zasilający, transformator i wszystkie pozostałe części nie są uszkodzone. Jeśli jakakolwiek część jest uszkodzona, nie należy produktu używać.
Ważna informacja! Zachowaj niniejszą instrukcję do wykorzystania w przyszłości.

Polski

Źródło światła tej lampy nie jest wymienne; w przypadku wyczerpania się źródła światła, wymianie podlega cała lampa.

Polski

DO ZASILANIA TEGO PRODUKTU NALEŻY STOSOWAĆ WYŁĄCZNIE TRANSFORMATOR BEZPIECZEŃSTWA Z NAPIĘCIEM SELV.

Polski

Stosuj wyłącznie sterowniki LED z IKEA, odpowiednie dla tego produktu. Łączna moc lamp podłączonych do jednego sterownika LED nie może przekraczać maksymalnej mocy podanej na tym sterowniku LED i nie wynosić więcej niż 30W.

Eesti

OLULISED OHUTUSJUHISED

Kasutamiseks vaid siseruumides.
Kontrollige juhet, trafot ja teisi osi regulaarselt, et neil poleks kahjustusi. Kui mõni osa on kahjustatud, siis ei tohiks seda kasutada. Oluline teave! Hoidke juhised hilisema vajaduse tarbeks alles.

Eesti

Selle valgusti valgusallikas ei ole asendatav; kui valgusallikas töö lõpetab, tuleb valgusti välja vahetada.

Eesti

KAUTAGE SELV VÄLJUNDIGA OHUTUSTRAFOT TOOTE TOITENA.

Eesti

Kasuta vaid IKEA LED trafot, mis sellele tootele sobib. Koguvool LED trafoga ühendatud lampides ei tohi ületada LED trafola kirjas olevat maksimaalset võimsust ning see ei tohi kunagi olla rohkem kui 30 W.

Latviešu

SVARĪGA DROŠĪBAS INFORMĀCIJA

Lietošanai vienīgi iekštelpās.
Regulāri pārbaudiet, vai vadi, transformators un citas detaļas nav bojātas. Ja kāda detaļa ir bojāta, precī nedrīkst izmantot.
Svarīga informācija! Saglabājiet instrukciju turpmākai uzziņai.

Latviešu

Šīs lampas gaismas avots nav nomaināms - kad gaismas avots izdeg, jānomaina visa lampa.

Latviešu

IERĪCES DARBĪBAI LIETOJĪET DROŠĪBAS TRANSFORMATORU AR DROŠĪBAS SPRIEGUMA IZEJU.

Latviešu

Izmantot tikai šai precei piemērotas IKEA LED vadības ierīces. Vienai LED vadības ierīcei pievienoto apgaismes ķermeņu kopējā jauda nedrīkst pārsniegt uz attiecīgās LED vadības ierīces norādīto maksimālo jaudu un nedrīkst būt lielāka par 30W.



Lietuvių

SVARBIOS SAUGOS INSTRUKCIJOS

Naudoti tik patalpoje.

Reguliariai tikrinkite, ar laidas, transformatorius ir kitos prekės dalys yra tvarkingos, nepažeistos. Aptikus defektų, prekės naudoti negalima. Svarbi informacija! Išsaugokite ateičiai.

Lietuvių

Šviestuve įrengto šviesos šaltinio negalima pakeisti, todėl pasibaigus jo naudojimo laikui – pakeiskite šviestuvą nauju.

Lietuvių

NAUDOKITE TIK MAŽOS, SAUGIOS ĮTAMPOS TRANSFORMATORIŲ (SELV).

Lietuvių

Naudokite tik šiam gaminiui skirtą IKEA šviesos diodų transformatorių. Bendra prie vieno transformatoriaus prijungtų šviestuvų galia neturi viršyti ant transformatoriaus nurodyto galingumo ir jokiui atveju negali būti didesnė nei 30 W.

Portugues

IMPORTANTES INSTRUÇÕES DE SEGURANÇA

Só para usar no interior.

Verifique regularmente o cabo, o transformador e todas as outras partes. Se alguma das partes estiver danificada, o produto não deverá ser utilizado.

Informação importante! Mantenha estas instruções para uso futuro.

Portugues

A fonte de iluminação desta luminária não é substituível: quando a sua vida útil termina, todo o produto deve ser substituído.

Portugues

USE APENAS UM TRANSFORMADOR DE SEGURANÇA COM SAÍDA SELV ENQUANTO ALIMENTAÇÃO DO PRODUTO.

Portugues

Use apenas transformadores LED IKEA adequados a este produto. A voltagem total dos candeeiros ligados a um transformador LED não deve exceder a potência máxima definida para esse transformador e nunca poderá exceder 30W.

Româna

INSTRUCȚIUNI IMPORTANTE DE SIGURANȚĂ

Se folosește doar la interior.

Verifică regulat cablul, transformatorul și alte componente. În cazul în care acestea sunt deteriorate, produsul nu poate fi folosit. Păstrează instrucțiunile.

Româna

Becul nu poate fi înlocuit; atunci când este nevoie, înlocuiește corpul de iluminat.

Româna

FOLOSEȘTE DOAR UN TRANSFORMATOR CA SURSĂ DE ALIMENTARE PENTRU PRODUS.

Româna

Folosește doar becuri LED IKEA pentru acest produs. Voltajul total al corpurilor de iluminat conectate nu trebuie să depășească puterea maximă și nu mai mult de 30W.

Slovensky

DŔLEŽITÉ BEZPEČNOSTNÉ INŠTRUKCIE

Len na vnútorne použitie.

Pravidelne kontrolujte kábel, transformátor a všetky ostatné časti, či nie sú poškodené.

V prípade, že je ktorákoľvek časť poškodená, výrobok ďalej nepoužívajte. Dôležitá informácia! Tieto inštrukcie si uschovajte.

Slovensky

Žiarovka v tomto osvetlení nieje nahraditeľná. Keď prestane svietiť svetlo, celá žiarovka musí byť vymenená.

Slovensky

S VÝROBKOM POUŽÍVAJTE LEN BEZPEČNOSTNÉ SELV TRAFÓ.

Slovensky

Používajte iba vodiče LED IKEA určené na tento výrobok. Maximálny počet wattov lúčpripojených na jeden vodič LED nesmie presiahnuť uvedený maximálny počet wattov a nikdy nesmie byť vyšší ako 30 W.

Български

ВАЖНИ ИНСТРУКЦИИ ЗА БЕЗОПАСНОСТ

Само за употреба на закрито.

Редовно проверявайте кабела, трансформатора и всички останали части за повреда. Ако някоя от частите е повредена, продуктът не бива да се използва.

Важна информация! Запазете тези инструкции за бъдеща справка.



Български

Светлинният източник в това осветително тяло не може да се подменя - в края на периода на експлоатация цялата лампа трябва да бъде сменена.

Български

Използвайте само безопасен трансформатор със свръхниско напрежение за захранване на продукта.

Български

Използвайте само подходящите за този продукт LED трансформатори на ИКЕА. Общата мощност на лампите, свързани с 1 LED трансформатор, не трябва да надхвърля максималната посочена върху етикета и не повече от 30W.

Hrvatski

VAŽNE SIGURNOSNE UPUTE
Samo za upotrebu u zatvorenom.
Redovito provjeravati kabel, transformator i ostale dijelove za oštećenja. Ako je ijedan dio oštećen, proizvod se ne smije koristiti. Važna informacija! Sačuvati ove upute za buduće potrebe.

Hrvatski

Izvor svjetla u ovom rasvjetnom tijelu ne može se zamijeniti; po prestanku rada izvora svjetla, zamijeniti cijelo rasvjetno tijelo.

Hrvatski

KORISTITE SAMO SIGURNOSNI TRANSFORMATOR SA SELV IZLAZOM ZA PUNJENJE PROIZVODA.

Hrvatski

Koristiti samo IKEA LED transformatore prikladne za ovaj proizvod. Ukupna snaga lampi spojenih na jedan LED transformator ne smije premašiti maksimalnu snagu navedenu na tom LED transformatoru i nikad ne smije premašiti 30 W.

Ελληνικά

ΣΗΜΑΝΤΙΚΕΣ ΟΔΗΓΙΕΣ ΑΣΦΑΛΕΙΑΣ
Για χρήση σε εσωτερικό χώρο μόνο.
Ελέγχετε τακτικά το καλώδιο, το μετασχηματιστή και όλα τα άλλα μέρη για τυχόν φθορά. Εάν οποιοδήποτε μέρος έχει φθαρεί, δε θα πρέπει να χρησιμοποιείτε το προϊόν.
Σημαντικές πληροφορίες! Φυλάξτε αυτές τις οδηγίες για μελλοντική χρήση.

Ελληνικά

Η πηγή φωτός που περιέχεται σε αυτό το φωτιστικό δεν μπορεί να αντικατασταθεί: όταν η πηγή φωτός φτάσει στο τέλος της ζωής της θα πρέπει να αντικατασταθεί ολόκληρο το φωτιστικό.

Ελληνικά

ΧΡΗΣΙΜΟΠΟΙΗΣΤΕ ΜΟΝΟ ENAN ΜΕΤΑΣΧΗΜΑΤΙΣΤΗ ΑΣΦΑΛΕΙΑΣ ΜΕ ΚΥΚΛΩΜΑ SELV ΩΣ ΠΑΡΟΧΗ ΓΙΑ ΤΟ ΠΡΟΪΟΝ.

Ελληνικά

Χρησιμοποιήστε μόνο μετασχηματιστές IKEA LED κατάλληλους για αυτό το προϊόν. Η συνολική ισχύς των φωτιστικών που συνδέονται με έναν μετασχηματιστή δεν πρέπει να υπερβαίνει τη μέγιστη ισχύ που αναφέρεται σε αυτόν τον μετασχηματιστή LED και ποτέ πάνω από 30W.

Русский

ВАЖНАЯ ИНСТРУКЦИЯ ПО БЕЗОПАСНОСТИ
Только для использования в помещении.
Регулярно проверяйте провод, трансформатор и все остальные части на предмет наличия повреждения. Если какая-либо из них окажется поврежденной, товаром пользоваться нельзя.
Важная информация! Сохраняйте эту инструкцию для справок в дальнейшем.

Русский

Источник света в этом светильнике не подлежит замене. Когда закончится срок службы источника света, светильник необходимо заменить.

Русский

ПРИ ПОДКЛЮЧЕНИИ ЭТОГО ИЗДЕЛИЯ К СЕТИ ИСПОЛЬЗУЙТЕ ТРАНСФОРМАТОР БЕЗОПАСНОСТИ С ВЫХОДОМ БЕЗОПАСНОГО СВЕРХНИЗКОГО НАПРЯЖЕНИЯ.

Русский

Для этого товара необходимо использовать только адаптер светодиодных светильников ИКЕА. Суммарная мощность ламп, подключенных к одному адаптеру, не должна превышать максимальную мощность, указанную на адаптере, и никогда не должна быть больше 30 Вт.



Українська

ВАЖЛИВІ ІНСТРУКЦІЇ З ТЕХНІКИ БЕЗПЕКИ
Лише для використання у приміщенні.
Регулярно перевіряйте дрiт, адаптер та інші елементи. Якщо будь-яка частина виробу пошкоджена, його заборонено використовувати.
Важливо! Зберігайте ці інструкції для подальшого використання.

Українська

Джерело світла цього світильника не підлягає заміні. Після закінчення терміну роботи джерела світла світильник необхідно замінити.

Українська

ДЛЯ ПІДКЛЮЧЕННЯ ЦЬОГО ВИРОБУ ДО МЕРЕЖИ ЗАВЖДИ ВИКОРИСТОВУЙТЕ ТРАНСФОРМАТОР БЕЗПЕКИ ІЗ ВИХОДОМ БЕЗПЕЧНОЇ НАДНИЗЬКОЇ НАПРУГИ (БННН).

Українська

Використовуйте лише світлодіодні адаптери IKEA для цього виробу. Загальна активна потужність ламп, під'єднаних до одного світлодіодного адаптера не повинна перевищувати максимальну потужність, вказану на світлодіодному адаптері, а також бути не більше 30 Вт.

Srpski

VAŽNA UPOZORENJA
Isključivo za upotrebu u zatvorenom.
Redovno proveravaj da nisu oštećeni kabl, transformator ili neki drugi deo. Ako je bilo koji deo oštećen, ne koristi proizvod. Važna informacija! Sačuvaj ova uputstva za ubuduće.

Srpski

Svetlosni izvor ove svetiljke nije zamenljiv; kada svetlosni izvor prestane da radi, mora se zameniti cela svetiljka.

Srpski

Za napajanje proizvoda upotrebljavaj samo sigurnosni transformator sa SELV izlazom.

Srpski

Upotrebljavaj samo IKEA LED napajanje pogodno za ovaj proizvod. Ukupna snaga rasvetnih tela povezanih na jedno LED napajanje ne sme premašiti maksimalnu snagu iskazanu na LED napajanju i nikada ne sme biti viša od 30 W.

Slovenščina

POMEMBNA VARNOSTNA NAVODILA
Samo za uporabo v zaprtih prostorih.
Redno pregleduj kabel, pretvornik in vse druge sestavne dele, da niso poškodovani. Če je katerikoli del poškodovan, izdelka ne uporabljaj.
Pomembne informacije! Shrani ta navodila za kasnejšo uporabo.

Slovenščina

Svetlobnega vira v tem izdelku ni mogoče zamenjati; ko življenjska doba svetlobnega vira poteče, je treba zamenjati celotno svetilko.

Slovenščina

ZA NAPAJANJE IZDELKA UPORABLJAJ LE VARNOSTNI TRANSFORMATOR ZA VZPOSTAVITEV VARNOSTNE MALE NAPETOSTI (SELV).

Slovenščina

Skupaj s tem izdelkom uporabljaj le ustrezne LED krmilnike podjetja IKEA.
Skupna moč vseh svetilk, ki so priključene na en LED krmilnik ne sme presegati največje dovoljene moči, ki je navedena na LED krmilniku, oziroma ne sme presegati 30 W.

Türkçe

ÖNEMLİ GÜVENLİK TALİMATLARI
Sadece iç mekanda kullanılır.
Kablo, transformatör ve diğer parçaları düzenli olarak kontrol ediniz. Herhangi bir parçası hasarlı ise ürün kullanılmamalıdır.
Önemli bilgi! Bu talimatları ileride gerekebileceği için saklayınız.

Türkçe

Bu lambanın ampulü değiştirilemez; ampulün kullanım ömrü bittiğinde, lambanın tümü değiştirilmelidir.

Türkçe

BU ÜRÜN İÇİN GÜÇ KAYNAĞI OLARAK SADECE EKSTRA DÜŞÜK VOLTAJA SAHİP GÜVENLİK TRANSFORMATÖRÜ KULLANINIZ.

Türkçe

Bu ürün için yalnızca IKEA LED sürücülerini kullanınız. Bir LED sürücüye bağlı olan lambaların toplam watt değeri, bu LED sürücüsünde belirtilen maksimum gücü geçmemeli ve 30W'dan fazla olmamalıdır.



中文

重要安全说明

仅供室内使用。

定期检查电线、变压器及所有其他部件是否有损坏。

如果任何部件有损坏，请勿使用该产品。

重要信息！请妥善保管本说明书，以备日后参考。

中文

该照明装置内的光源不可替换，若光源无法继续使用，必须更换整个照明装置。

中文

仅能使用安全变压器（SELV输出），供应产品电源。

中文

仅使用与本产品相匹配的宜家LED驱动器。与一个LED驱动器相连的灯具总功率不得超过该LED驱动器注明的最大功率且不能超过30瓦。

繁体

重要安全說明

僅適合室內使用。

定期檢查電線、變壓器及其他所有零件是否受損。若發現任何零件受損，應停止使用產品。重要資訊！請妥善保存，以供參考。

繁体

不可更換燈泡；如果燈泡無法發亮，請更換整組燈具。

繁体

僅能使用安全變壓器（SELV輸出），供應產品電源。

繁体

僅能使用適合此產品的LED驅動器。連接一個LED驅動器的燈具總瓦數不可超過LED驅動器上標示的最大功率，且切勿超過30W。

한국어

주요 안전 설명서

실내에서만 사용하세요.

주기적으로 전선과 변압기, 기타 부품이 손상되지 않았는지 확인해주세요. 부품이 손상된 경우에는 제품을 사용해서는 안 됩니다. 중요! 나중에 사용할 수 있도록 본 설명서를 보관해주세요.

한국어

본 제품의 전등은 교체할 수 없습니다. 전구의 수명이 다한 경우에는 제품을 교체해야 합니다.

한국어

안전 초저전압(SELV) 출력 어댑터만 사용하세요.

한국어

본 제품에 맞는 IKEA LED 드라이버만 사용할 수 있습니다. LED 드라이버 1개에 연결할 수 있는 조명의 총 전력은 LED 드라이버에 명시된 최대 전압 또는 30W를 넘으면 안 됩니다.

日本語

安全に関する重要なお知らせ

室内専用

コード、充電アダプター、その他のパーツが損傷していないか定期的にチェックしてください。損傷が見つかった場合には、使用を中止してください。この説明書には重要な情報が含まれています。いつでも参照できるように大切に保管してください。

日本語

本製品の光源は交換できません。光源が寿命を迎えたら、本体ごと交換してください。

日本語

付属のSELV出力のACアダプター以外は使用しないでください。

日本語

本製品に適したイケアのLEDドライバーをお使いください。1台のLEDドライバーに接続する照明の総ワット数は、そのLEDドライバー上に記載されている最大ワット数を超えてはなりません（最大でも30W）。

Bahasa Indonesia

PETUNJUK KESELAMATAN PENTING

Hanya untuk penggunaan dalam ruang.

Periksa kabel, trafo dan semua bagian lainnya secara berkala untuk kerusakan. Jika terdapat bagian yang rusak, produk sebaiknya tidak digunakan.

Informasi penting! Simpan petunjuk ini untuk penggunaan berikutnya.

Bahasa Indonesia

Bohlam di dalam lampu ini tidak dapat diganti; ketika bohlam sudah mati, lampu harus diganti.

Bahasa Indonesia

HANYA GUNAKAN TRAFU PENGAMAN DENGAN SELV OUTPUT SEBAGAI SUPLAI PRODUK.

Bahasa Indonesia

Gunakan hanya driver LED IKEA yang sesuai untuk produk ini. Total watt lampu yang terhubung ke satu driver LED tidak boleh melebihi daya maksimum yang tertera pada driver LED tersebut dan jangan lebih dari 30W.



Bahasa Malaysia

ARAHAN PENTING KESELAMATAN

Untuk kegunaan dalam kediaman sahaja. Kerap periksa kord, transformer dan semua bahagian-bahagian lain jika terdapat kerosakan. Jika ada, produk tidak boleh digunakan. Maklumat penting! Simpan arahan ini untuk kegunaan masa hadapan.

Bahasa Malaysia

Sumber cahaya sistem lampu tidak boleh diganti; apabila hayat sumber cahaya berakhir, seluruh sistem lampu akan diganti.

Bahasa Malaysia

HANYA GUNAKAN TRANSFORMER KESELAMATAN DENGAN OUTPUT SELV SEBAGAI BEKALAN UNTUK PRODUK TERSEBUT.

Bahasa Malaysia

Hanya gunakan pemacu LED IKEA yang sesuai untuk produk ini. Jumlah wattan lampu yang tersambung pada satu pemacu LED mesti tidak melebihi kuasa maksimum yang dinyatakan pada pemacu LED itu dan tidak boleh lebih daripada 30W.

عربي

تعليمات سلامة مهمة للإستعمال الداخلي فقط. تحقق بشكل منتظم من السلك، المحوّل و كل الأجزاء الأخرى. إذا عطّب أي جزء لا يجب إستعمال المنتج. معلومات هامة! إحتفظ هذه التعليمات للإستخدام وقت الحاجة.

عربي

مصدر الضوء لهذا المصباح غير قابل للإستبدال؛ عندما يصل مصدر الضوء إلى نهاية عمره الافتراضي يجب تغيير المصباح بالكامل.

عربي

استخدم فقط محول أمان مع مخرج ذو فولتية منخفضة جداً كمصدر طاقة للمنتج.

عربي

يجب استخدام موزعات IKEA LED المناسبة لهذا المنتج فقط. يجب ألا يتجاوز إجمالي الواط للمصابيح المتصلة بموزع LED واحد الحد الأقصى للطاقة الموضح في موزع LED ولا يزيد عن 30 واط أبداً.

ไทย

คำแนะนำเพื่อความปลอดภัย สำหรับใช้งานในร่มเท่านั้น หมั่นตรวจสอบสายไฟ เครื่องแปลงไฟ และชิ้นส่วนอื่นๆ ว่าชำรุดหรือไม่ ห้ามใช้สินค้านี้ หากชิ้นส่วนใดๆ ชำรุด ข้อมูลสำคัญ เก็บคำแนะนำนี้ไว้ใช้อ้างอิง

ไทย

หลอดไฟเป็นแบบเปลี่ยนไม่ได้ เมื่อหลอดไฟหมดอายุการใช้งาน จำเป็นต้องเปลี่ยนโคมไฟใหม่

ไทย

เพื่อความปลอดภัย ใช้หม้อแปลงไฟฟ้าที่ใช้แรงดันไฟฟ้าต่ำ พิเศษขึ้นปลอดภัย (SELV) เท่านั้น

ไทย

ต้องต่อโคมไฟเข้ากับ LED โดรวอร์ของอียีเคาเท่านั้น จำนวนวัตต์รวมทั้งหมดของโคมไฟที่นำมาต่อกับ LED โดรวอร์ 1 ชั้น ต้องไม่เกินกำลังวัตต์ที่ระบุไว้บน LED โดรวอร์ และต้องไม่เกิน 30 วัตต์

Tiếng Việt

HƯỚNG DẪN AN TOÀN QUAN TRỌNG

Chỉ phù hợp để sử dụng trong nhà. Thường xuyên kiểm tra để đảm bảo dây điện, máy biến áp và tất cả các bộ phận khác không bị hư hỏng. Không sử dụng sản phẩm nếu có bất kì bộ phận nào bị hư hỏng. Thông tin quan trọng! Lưu lại tài liệu hướng dẫn để tham khảo khi cần.

Tiếng Việt

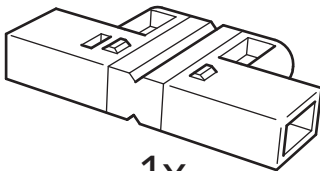
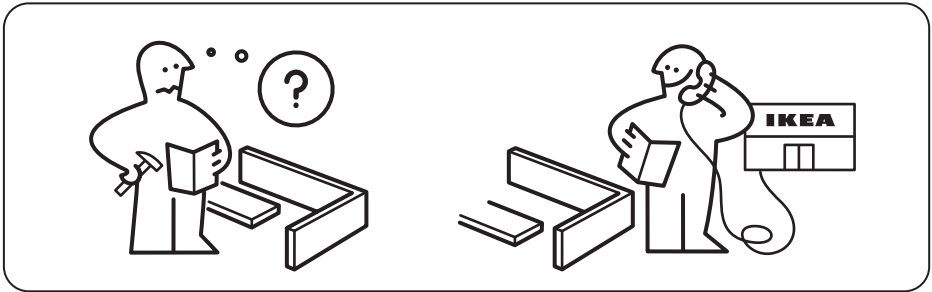
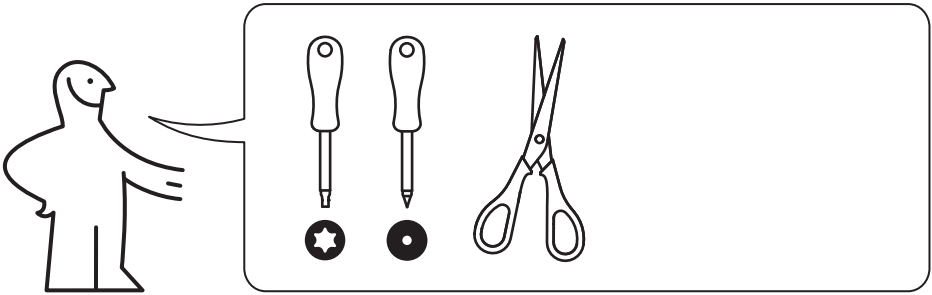
Không thể thay thế nguồn sáng của đèn; khi đèn hết tuổi thọ sử dụng, phải rút bỏ toàn bộ đèn.

Tiếng Việt

CHỈ DÙNG MÁY BIẾN ÁP AN TOÀN CÓ ĐẦU RA ĐIỆN ÁP CỰC THẤP AN TOÀN (SELV) ĐỂ CUNG CẤP ĐIỆN CHO SẢN PHẨM.

Tiếng Việt

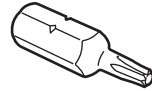
Chỉ sử dụng cổng kết nối đèn LED IKEA với sản phẩm này. Tổng công suất của các đèn nối vào cổng kết nối đèn LED không được vượt quá mức công suất tối đa hiển thị trên cổng kết nối và tuyệt đối không vượt quá 30W.



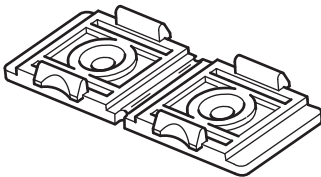
1x



2x



1x

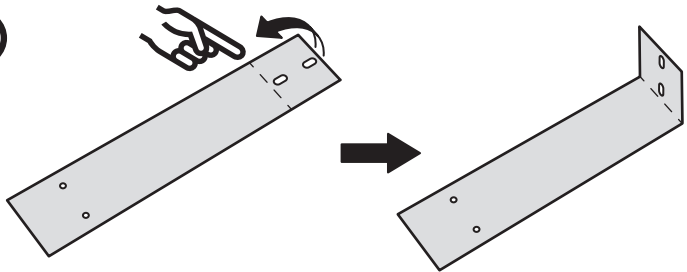
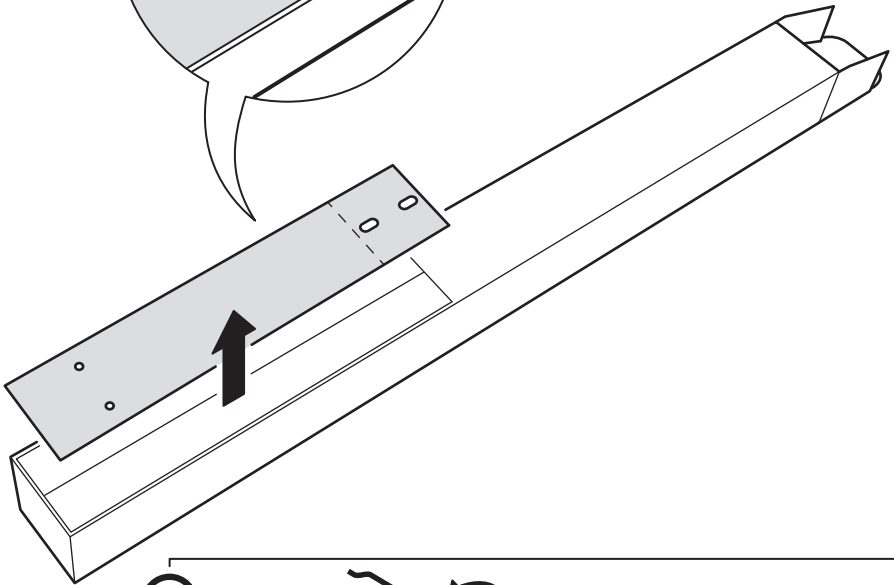
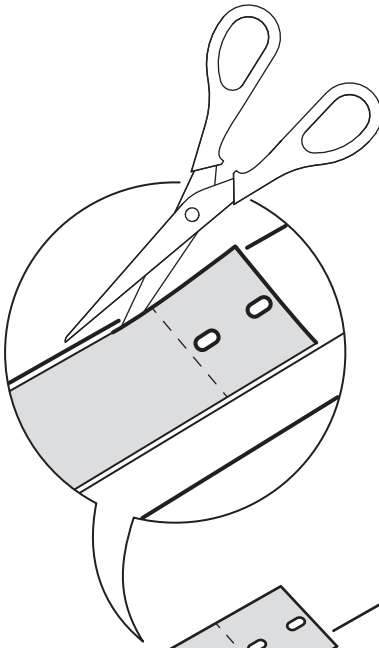


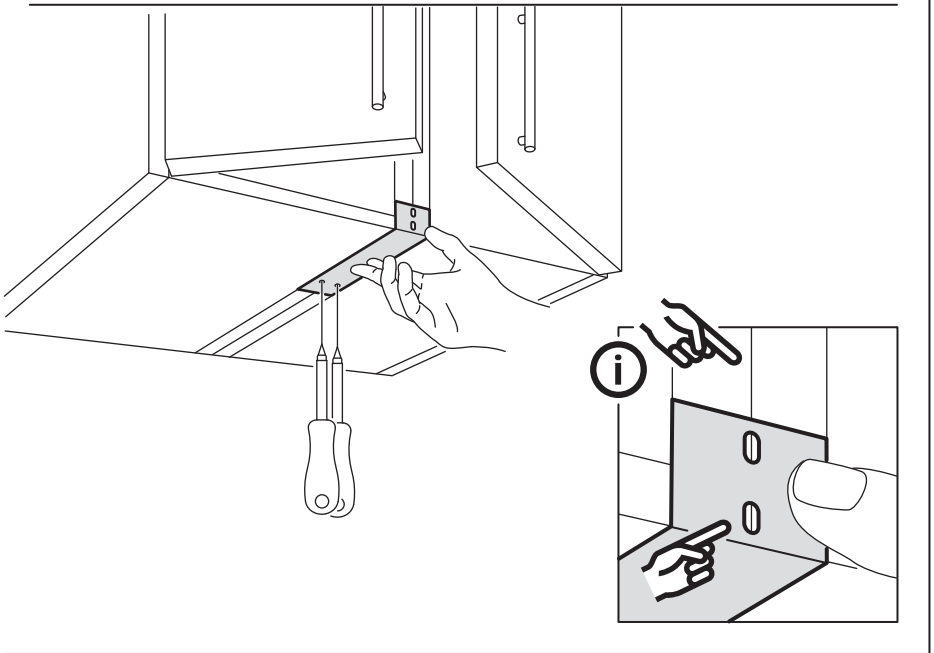
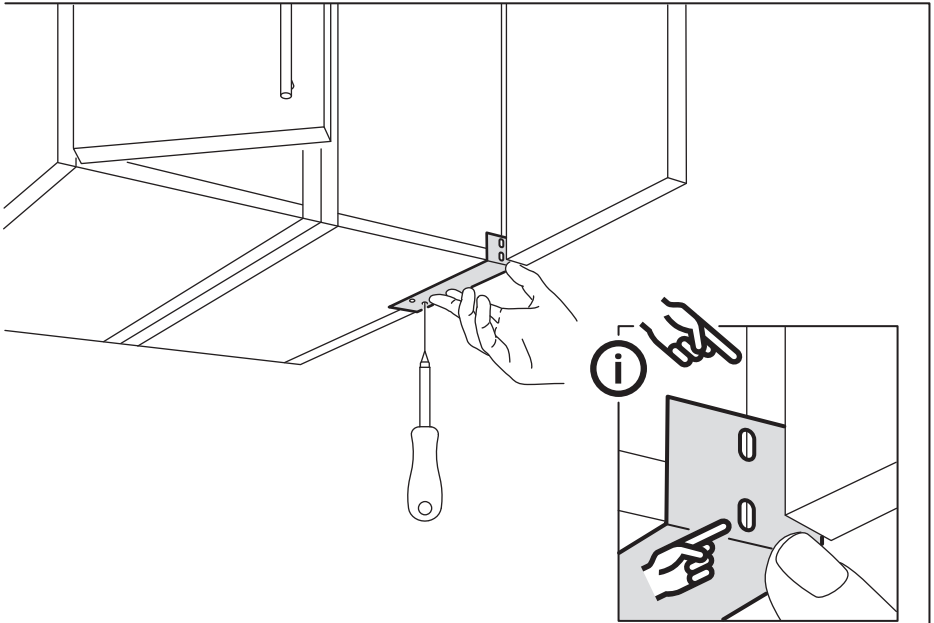
1x

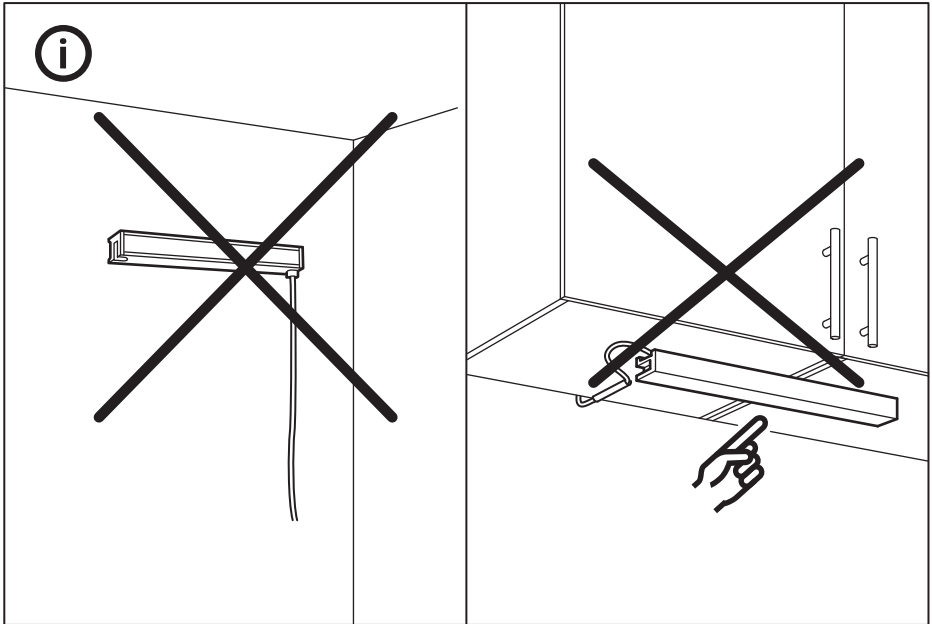
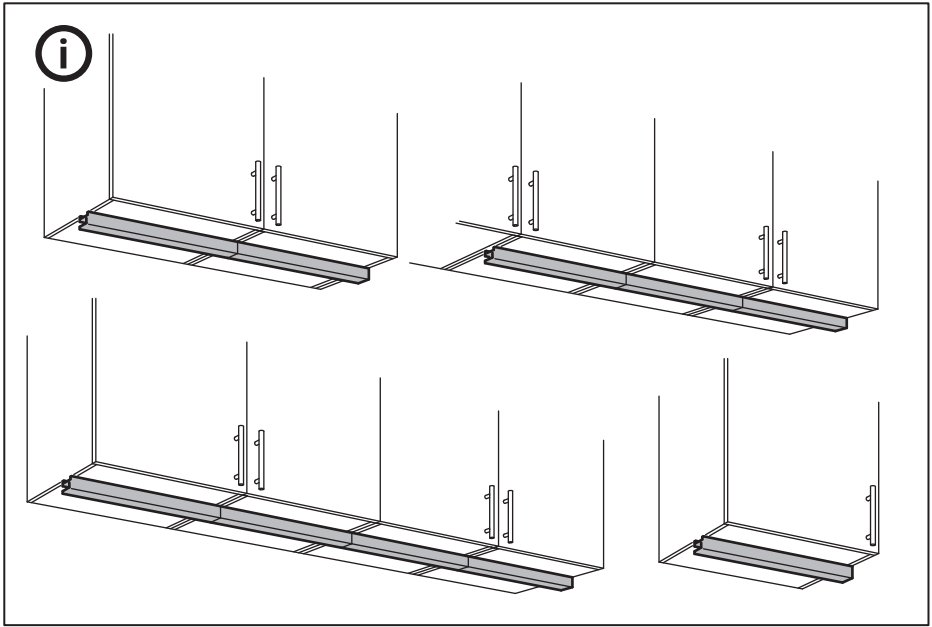
10084540

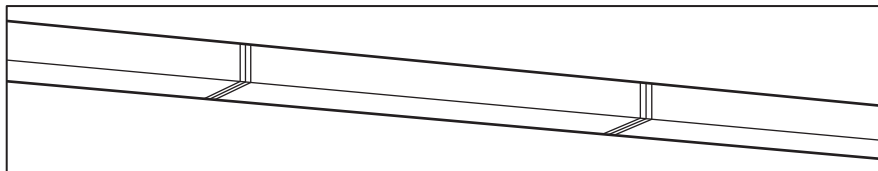


1x







**English**

Max 10 units.

Deutsch

Max. 10 Stück.

Français

10 lampes maximum.

Nederlands

Max. 10 lampen.

Dansk

Maks. 10 lamper.

Íslenska

Hámark 10 einingar.

Norsk

Maks. 10 lamper.

Suomi

Maks. 10 kpl lamppuja.

Svenska

Max. 10 st lampor.

Česky

Max. 10 kusů.

Español

Máx. 10 lámparas.

Italiano

Max. 10 lampade.

Magyar

Maximum 10 elem.

Polski

Maksymalnie 10 lamp.

Eesti

Maksimaalselt 10 lampi.

Latviešu

Ne vairāk par 10 vienībām.

Lietuvių

Nedaugiau 10 vnt.

Portugues

Máx. 10 unidades.

Româna

Maxim 10 unități.

Slovensky

Max. 10 kusov.

Български

Максимум 10 елемента.

Hrvatski

Maks. 10 jedinica.

Ελληνικά

Μέγιστος αριθμός φωτιστικών
10 τεμ.

Русский

Макс. 10 секций.

Українська

Макс. 10 модулів.

Srpski

Maks. 10 jedinica.

Slovenščina

Največ 10 enot.

Türkçe

Maks. 10 ünite

中文

最多安裝10件。

繁中

最多可安裝10件

한국어

최대 10개

日本語

最高10個まで。

Bahasa Indonesia

Maks. 10 unit.

Bahasa Malaysia

Maksimum 10 unit.

عربي

حد أقصى 10 وحدات.

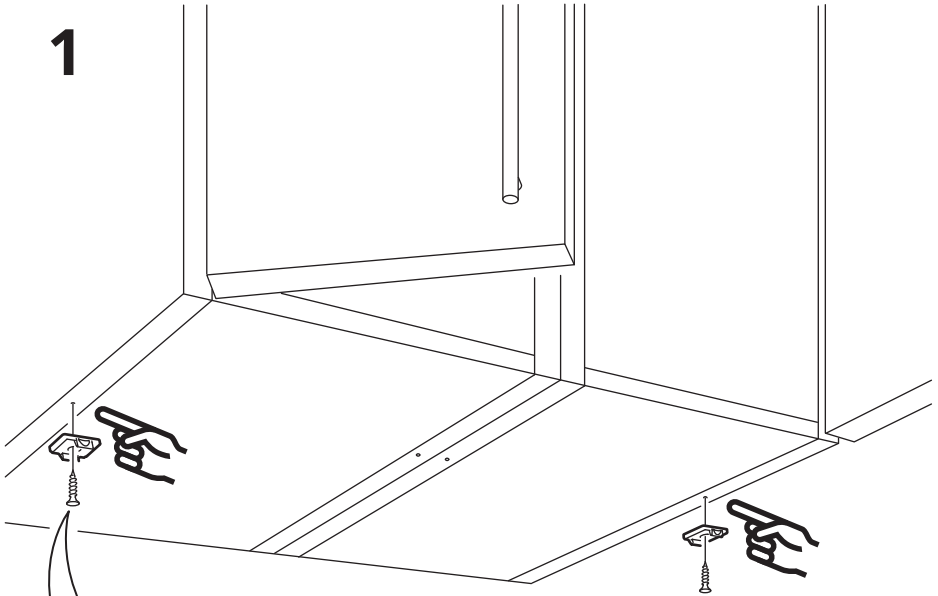
ไทย

ติดตั้งสูงสุด 10 ดวง

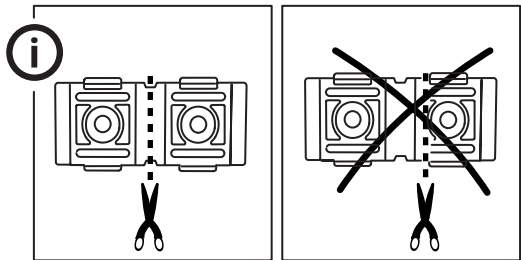
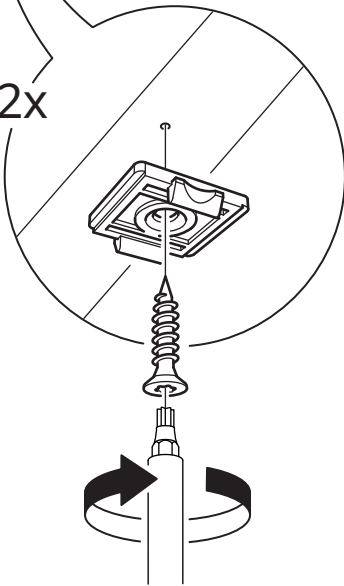
Tiếng Việt

Tối đa 10 thiết bị/sản phẩm.

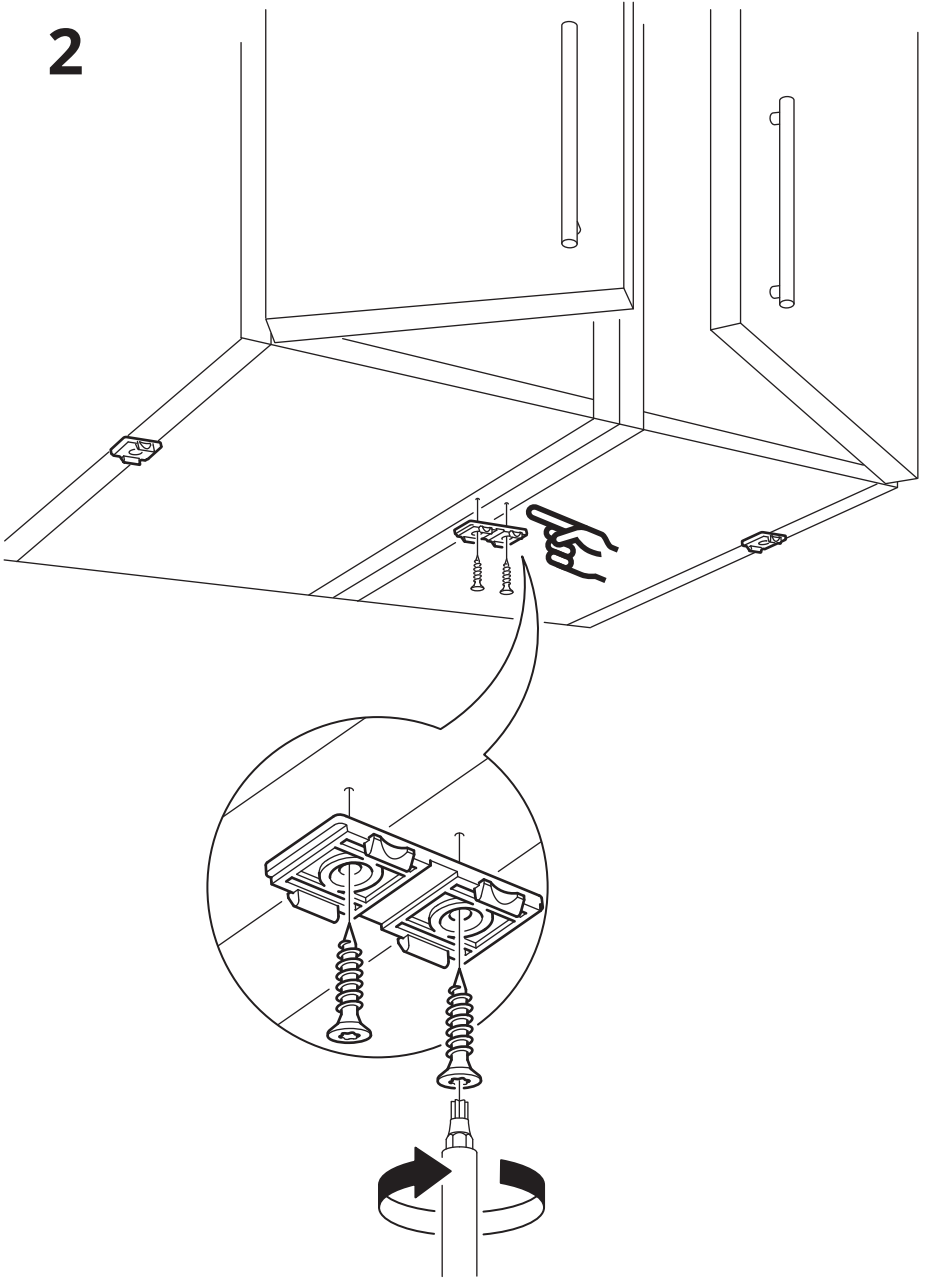
1



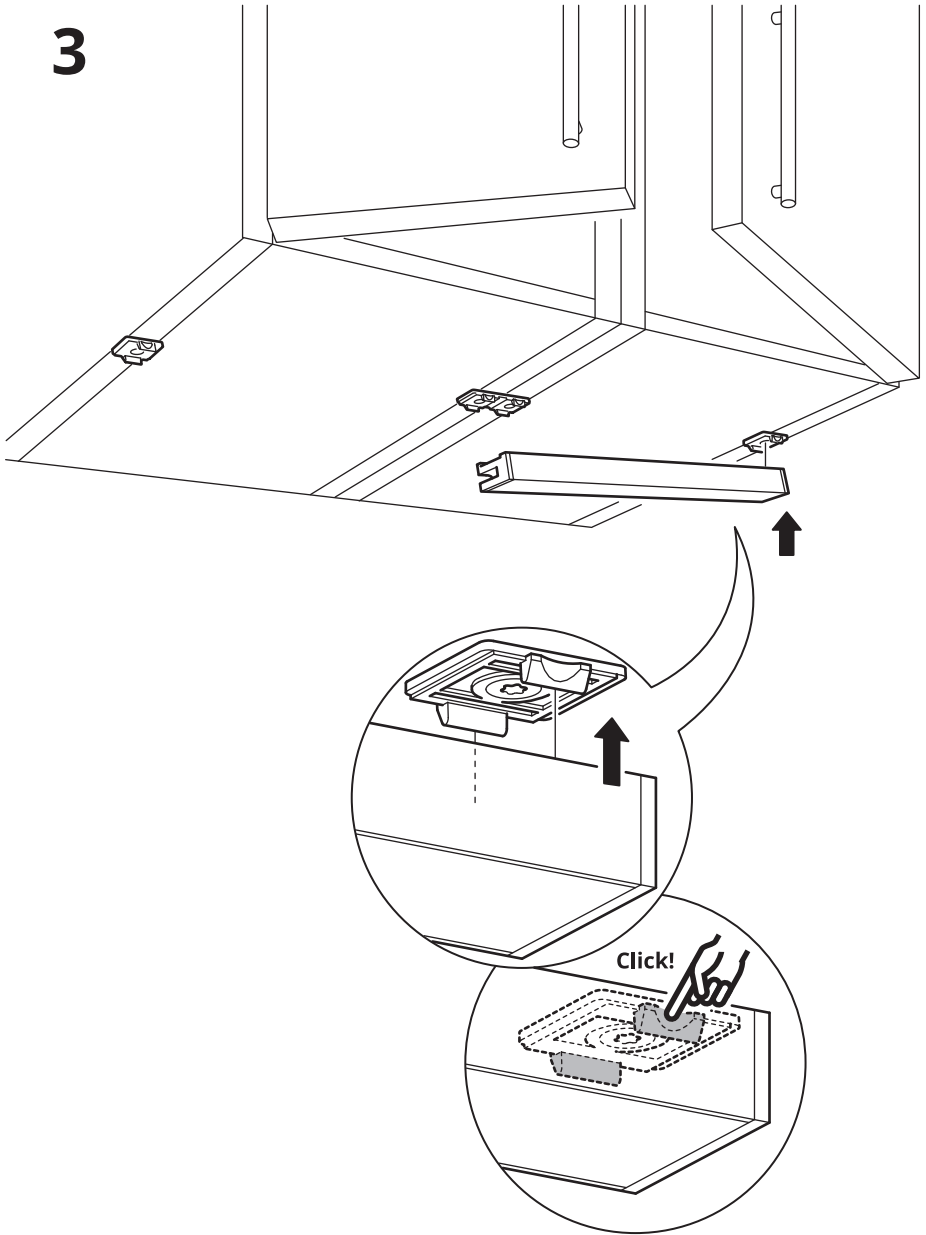
2x



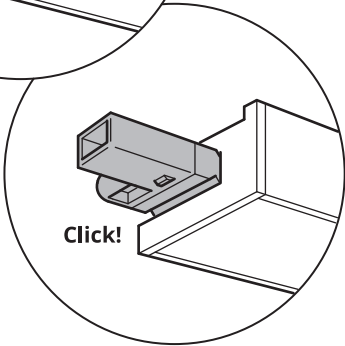
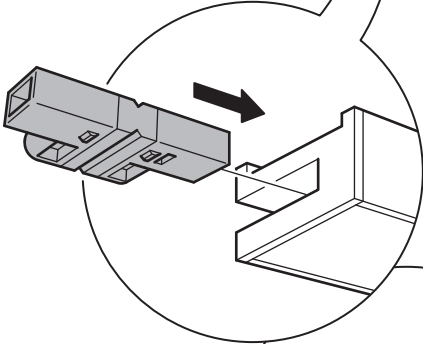
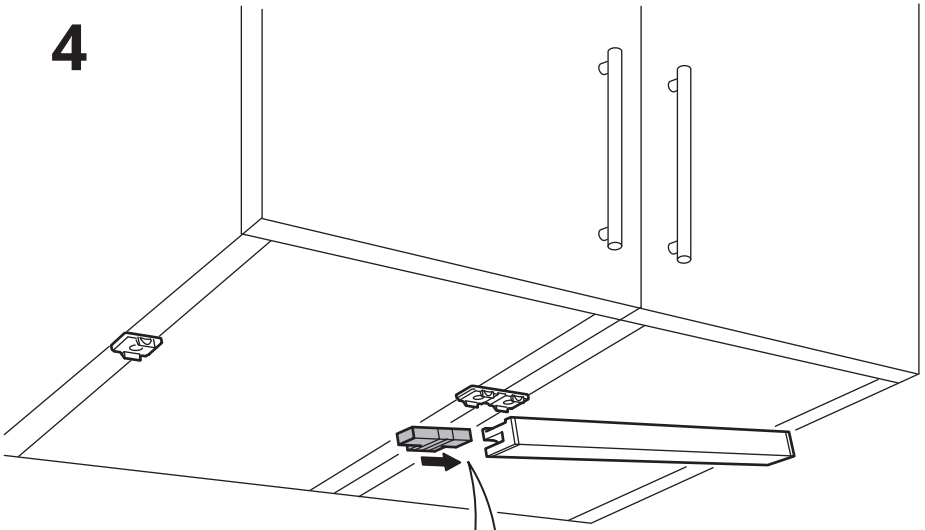
2



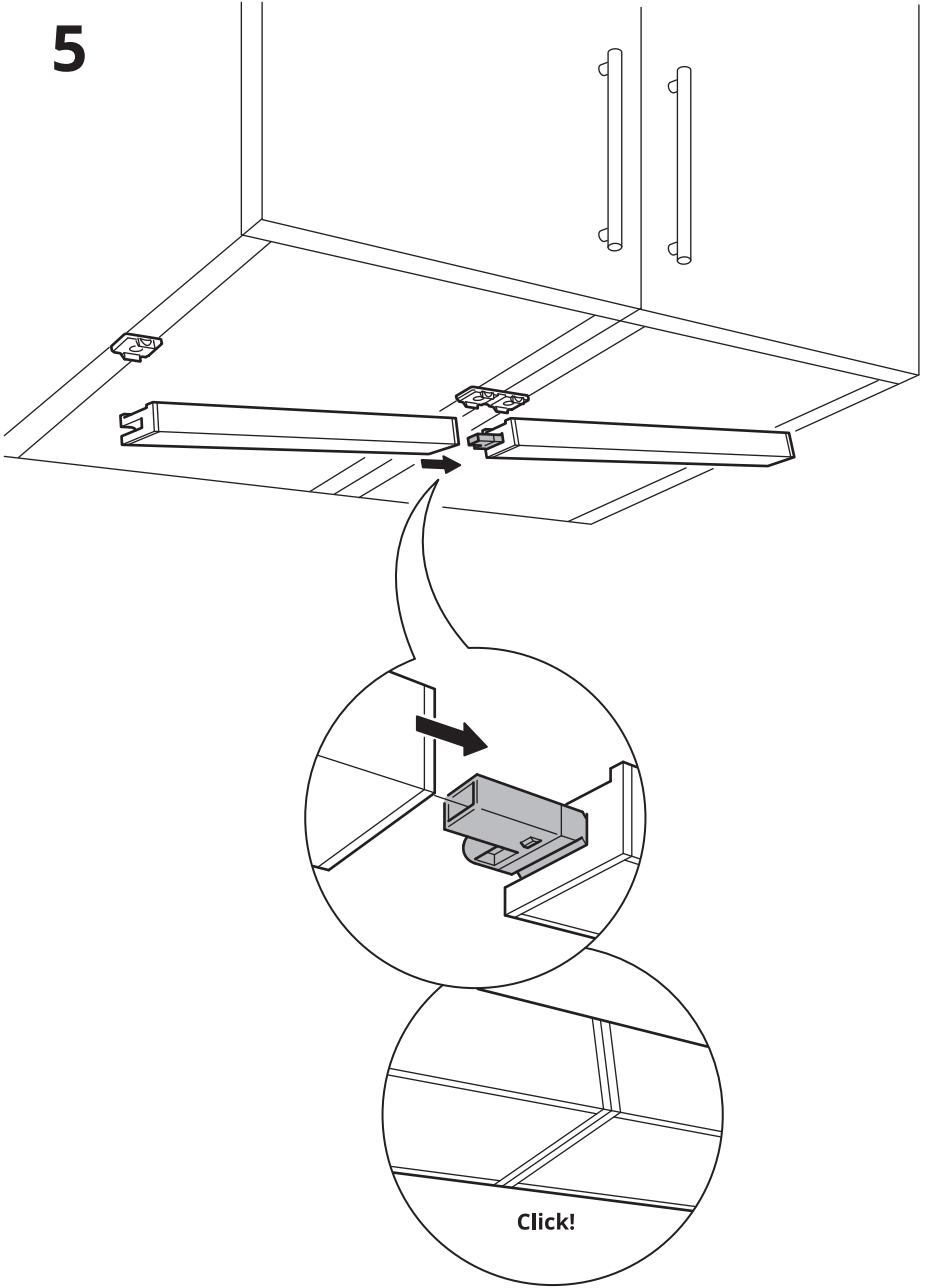
3



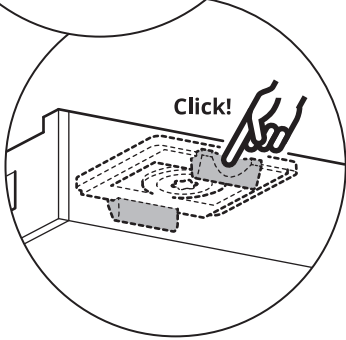
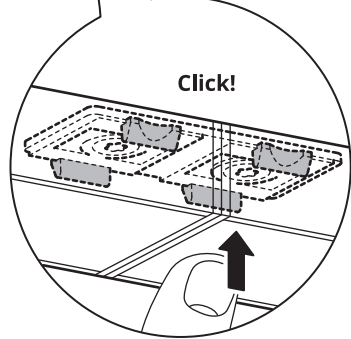
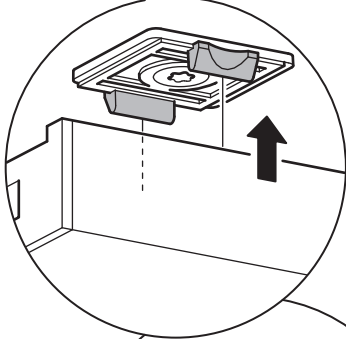
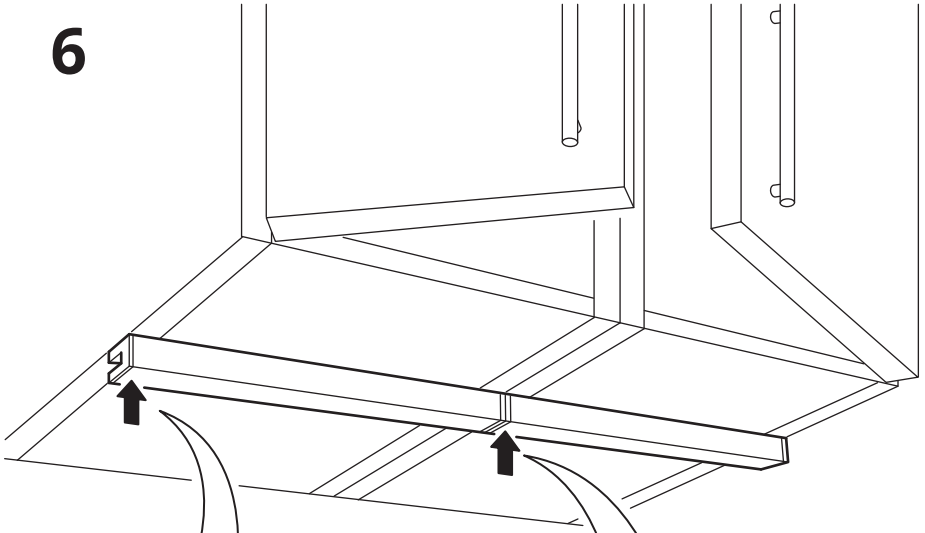
4

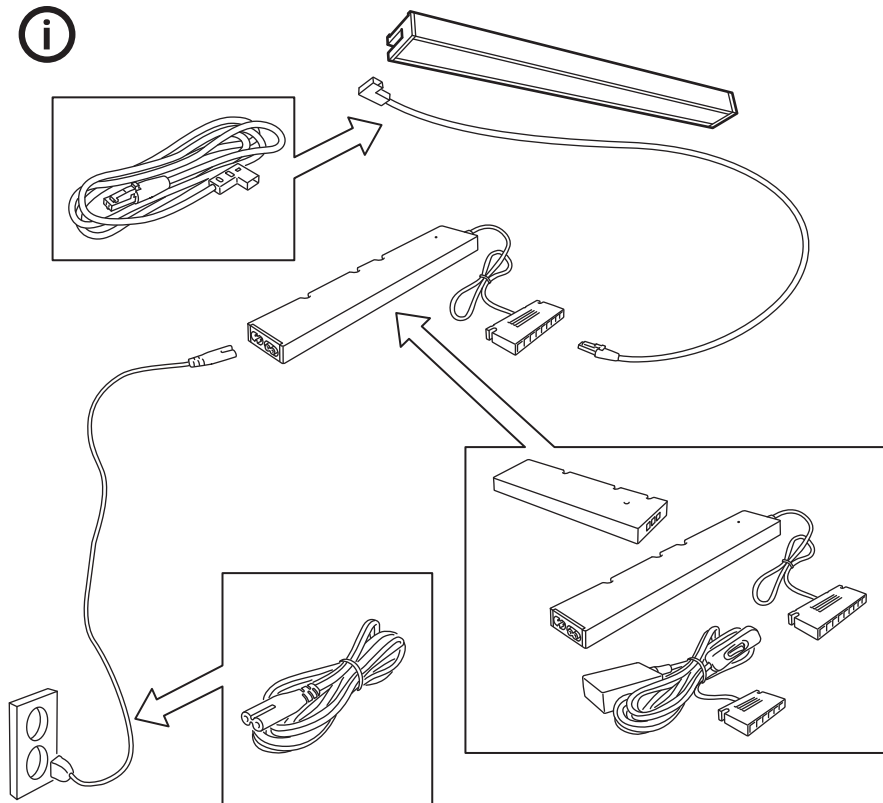


5



6



**English**

LED driver and power supply cord are sold separately.

Deutsch

LED-Treiber und Anschlusskabel werden separat verkauft.

Français

Driver LED et câble d'alimentation vendus séparément.

Nederlands

Led-driver en aansluitsnoer worden apart verkocht.

Dansk

LED-driver og tilslutningskabel sælges separat.

Íslenska

LED spennubreytir og rafmagnssnúra eru seld sér.

Norsk

LED-driver og strømtilkobling selges separat.

Suomi

Led-ajuri ja virtajohto myydään erikseen.

Svenska

LED drivare och anslutningsladd säljes separat.

Česky

Ovladač LED a napájecí kabel se prodávají zvlášť.

Español

El "driver" LED y el cable de alimentación se venden aparte.

Italiano

Il driver per LED e il cavo di alimentazione sono venduti a parte.

Magyar

A LED vezérlő és az vezeték külön kapható.

Polski

Sterownik LED oraz przewód zasilający sprzedawane są osobno.

Eesti

LED trafot ja toitejuhet müüakse eraldi.

Latviešu

LED vadītāju un elektrības vadu pārdod atsevišķi.

Lietuvių

LED maitinimo šaltinis ir maitinimo laidas parduodami atskirai.

Portugues

O transformador LED e o cabo elétrico são vendidos em separado.

Româna

Driver-ul LED și cablul de alimentare se vând separat.

Slovensky

Napájací kábel a ovladač LED sa predávajú samostatne.

Български

LED драйвер и захранващ кабел се продават отделно.

Hrvatski

LED transformator i strujni kabel prodaju se zasebno.

Ελληνικά

Ο μετασχηματιστής LED και το καλώδιο τροφοδοσίας πωλούνται χωριστά.

Русский

Светодиодный адаптер и шнур питания продаются отдельно.

Українська

Світлодіодний адаптер і кабель живлення продаються окремо.

Srpski

LED drajver i strujni kabl prodaju se zasebno.

Slovenščina

LED krmilnik in napajalni kabel sta naprodaj ločeno.

Türkçe

LED sürücüsü ve güç kaynağı kablosu ayrı satılır.

中文

LED驱动器和电源线须另购。

繁中

LED驅動器和電源線需另購。

한국어

LED 드라이버와 전원 코드 별도 판매

日本語

LEDドライバーと電源コードは別売りです。

Bahasa Indonesia

Driver LED dan kabel supai daya dijual terpisah.

Bahasa Malaysia

Pemacu LED dan kord bekalan kuasa dijual berasingan.

عربي
موزع LED وسلك الطاقة يباعان على حدة.

ไทย

LED ไดรฟ์และปลั๊กไฟแยกจำหน่าย

Tiếng Việt

Cổng kết nối đèn LED và dây nguồn được bán riêng.

