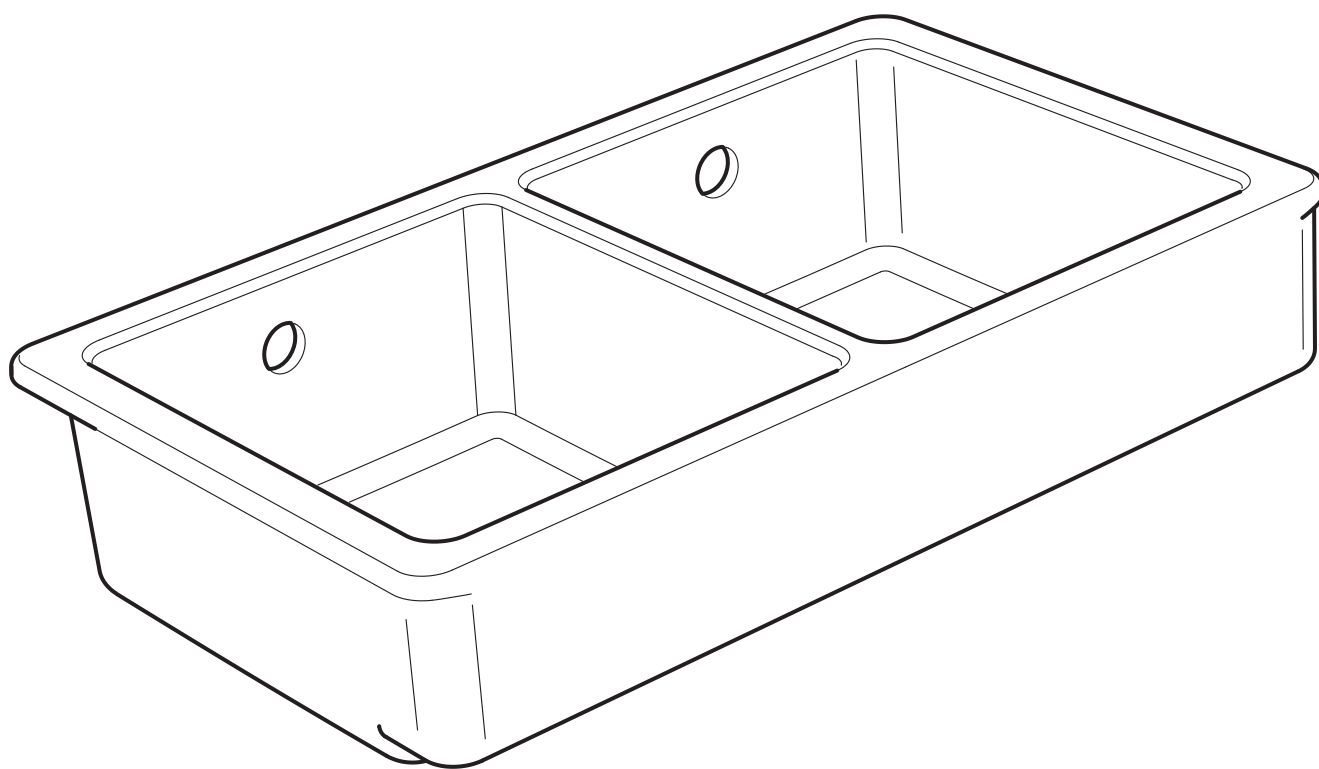


# HAVSEN



Design and Quality  
IKEA of Sweden

## English

NOTE! Silicone is not included! In order to prevent water from penetrating into the countertop in case of leakage, the cut edges must be sealed with silicone.

## Deutsch

Wichtig! Silikon ist nicht beige packt. Um im Fall einer Leckage das Eindringen von Wasser in die Arbeitsplatte zu verhindern, müssen die abgesägten Kanten mit Silikon abgedichtet werden.

## Français

Important ! Pour éviter que l'eau ne pénètre dans le plan de travail en cas de fuite, vous devez enduire les bords sciés de silicone. NB Joint silicone non inclus.

## Nederlands

N.B. Excl. siliconen! Om te voorkomen dat er water in het werkblad dringt bij eventuele lekkage, moeten de zaagsnedes worden afgedicht met siliconen.

## Dansk

OBS! Silikone medfølger ikke! For at forhindre at vand trænger ind i bordpladen ved eventuel lækage, skal du tætne de afsavede kanter med silikone.

## Íslenska

ATHUGIÐ! Silíkon fylgir ekki! Til að koma í veg fyrir að vatn smjúgi inn í borðplötuna við vatnsleka, þarf að bera silíkon á sagaðar brúnir.

## Norsk

Obs! Silikon følger ikke med! For å forhindre at vann trenger inn i benkeplaten ved evt lekkasje må du tette de avsaugde kantene med silikon.

## Suomi

HUOM! Silikoni ei sisälly pakkaukseen! Estääksesi veden imeytymisen työtason sinun on tiivistettävä reunat silikonilla.

## Svenska

Obs! Silikon medföljer ej! För att förhindra att vatten tränger in i bänkskivan vid eventuellt läckage måste du täta de avsågade kanterna med silikon.

## Česky

UPOZORNĚNÍ! Silikon není součástí balení! Abyste zabránili prosakování vody do pracovní desky, uříznuté hrany musí být utěsněny silikonem.

## Español

¡Advertencia! La silicona no se incluye. Para evitar que penetre agua en la encimera si tienes alguna fuga de agua, debes impermeabilizar los cantos de corte con silicona.

## Italiano

N.B. Il silicone non è incluso. Per evitare che l'acqua penetri nel piano di lavoro in caso di perdite, sigilla con il silicone i bordi tagliati.

## Magyar

MEGJEGYZÉS ! A csomag a szilikont nem

tartalmazza. A szélek lezárásához feltétlenül használj szilikont, így szivárgás esetén megelőzhető a víz felszívódása a munkalapban.

## Polski

UWAGA! Nie zawiera silikonu! Aby zapobiec dostawaniu się wody do blatu w przypadku przecieku przycięte krawędzie muszą zostać zabezpieczone silikonem.

## Eesti

TÄHELEPANU! Silikoon pole kaasas. Vältimaks lekke korral vee tungimist läbi tasapinna, peate servad ja avauseid täitma silikooniga.

## Latviešu

UZMANĪBU! Komplektā nav iekļauts silikons! Lai novērstu gadījumā izvairītos no ūdens iesūknāšanās darba virsmā, tās malas nepieciešams noblīvēt ar silikonu.

## Lietuvių

DĖMESIO! Silikonas nepriedamas! Kad vanduo nepatektų į stalviršio vidų, nupjautus kraštus reikia sandarinti silikonu.

## Portugues

ATENÇÃO! Silicone não incluída. Para evitar que em caso de fuga a água entre na bancada, as arestas cortadas deverão ser tratadas com silicone.

## Română

ATENȚIE! Pasta silicon nu este inclusă. În cazul unei scurgeri, pentru a preveni pătrunderea apei în blat, canturile tăiate trebuie sigilate cu silicon.

## Slovensky

UPOZORNENIE! Bez silikonu! Aby ste predišli prenikaniu vody medzi dosku kuchynskej linky, okraje vyplňte silikonom!

## Български

ВАЖНО! Комплексът не включва силиконова паста! За да не се просмукува вода в плата в случай на изтичане, отрязаните краища трябва да бъдат запечатани със силикон.

## Hrvatski

NAPOMENA! Silikon nije priložen! Kako biste, u slučaju curenja, spriječili prodiranje vode u radnu ploču, izrezane krajeve prekrijte silikonom.

## Ελληνικά

ΣΗΜΕΙΩΣΗ! Η σιλικόνη δεν περιλαμβάνεται! Για την αποφυγή όπως σε περίπτωση διαρροής, το νερό εισχωρήσει στον πάγκο, οι κομμένες άκρες, θα πρέπει να σφραγίζονται με σιλικόνη.

## Русский

ВНИМАНИЕ! Силикон не прилагается! Чтобы предотвратить проникновение воды в столешницу в случае утечки, необходимо обработать срезанные края силиконом.

## Українська

ПРИМІТКА. Силікон не додається! Аби запобігти потраплянню води в стільницю внаслідок витікання, рекомендується обробити зрізані краї силіконом.

## Srpski

NAPOMENA! Silikon se ne dobija uz proizvod. Da voda ne bi ulazila između radne ploče i sudopere u slučaju curenja, isečene ivice zapuši silikonom.

## Slovenščina

POMNI! Silikon ni priložen. Vdor vode v delovno ploščo preprečiš tako, da na odrezane robove naneseš silikon.

## Türkçe

NOT! Silikon dahil değildir! Sızıntı olması halinde suyun tezgaha işemesini önlemek için kesik kenarlar silikonla kaplanmalıdır.

## 中文

注意! 产品不含带硅胶! 为防止柜台面发生渗、漏水, 务必在柜台板切割边上涂抹硅胶, 进行密封。

## 繁體

注意! 購買本產品時不隨附矽樹脂。為避免漏水滲進檯面, 請用矽樹脂封住邊緣。

## 한국어

주의! 실리콘은 포함되어 있지 않습니다! 싱크대 상판 안으로 물이 스며드는 것을 방지하기 위해 절단면은 반드시 실리콘으로 마감해 주세요.

## 日本語

注意! シリコンは含まれていません! 水漏れした場合、水がカウンタートップの内部に染み込むのを防ぐため、切断面をシリコンで覆ってください。

## Bahasa Indonesia

CATATAN! Tidak disertakan silikon. Untuk mencegah air merembes ke dalam meja bila terjadi kebocoran, potong tepi ujung tutupi dengan silikon.

## Bahasa Malaysia

NOTA! Silikon tidak disertakan! Untuk menghalang air meresap pada bahagian atas kaunter semasa terjadi kebocoran, bahagian tepi yang dipotong perlu menutupnya dengan silikon.

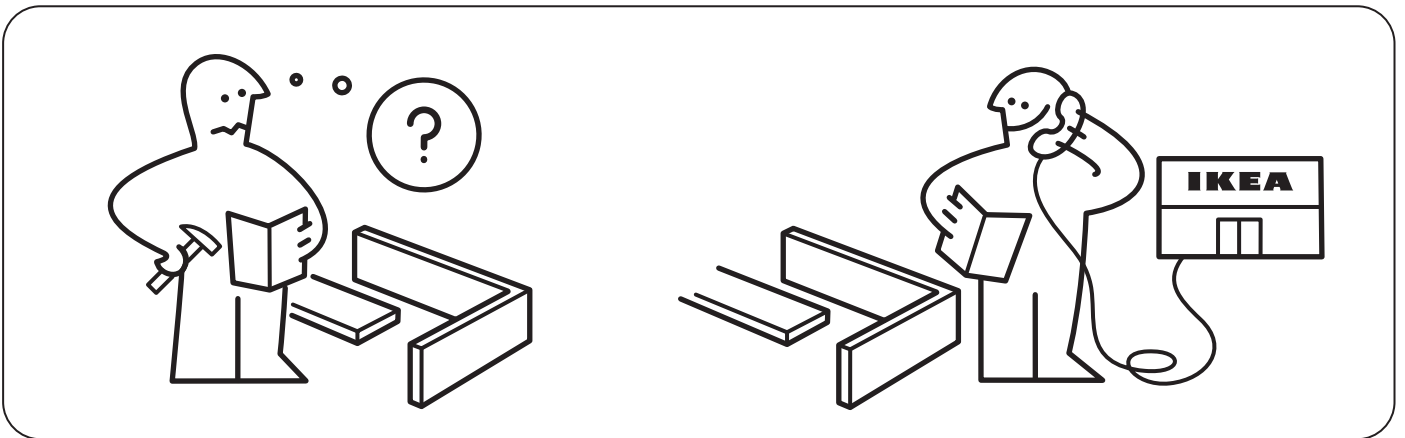
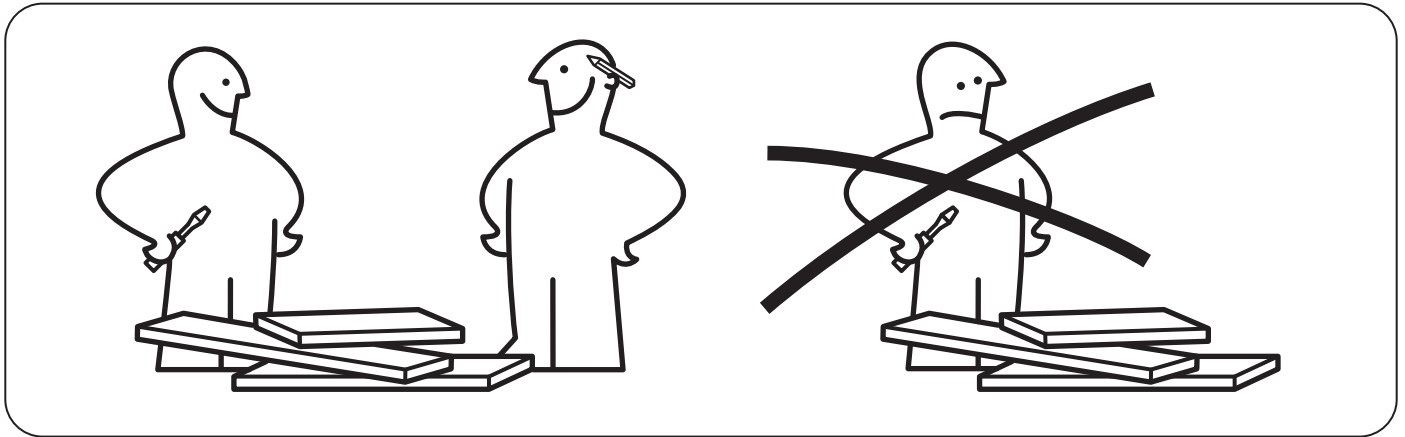
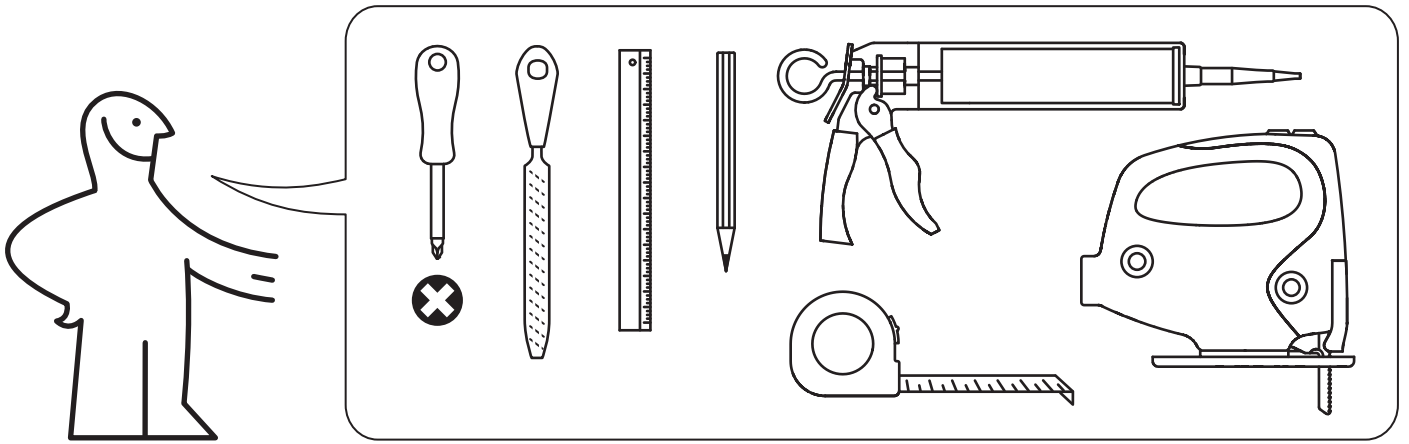
عربي  
ملاحظة! السيليكون غير مضمن! ينبغي منع تسرب المياه من السطح بواسطة السيليكون.

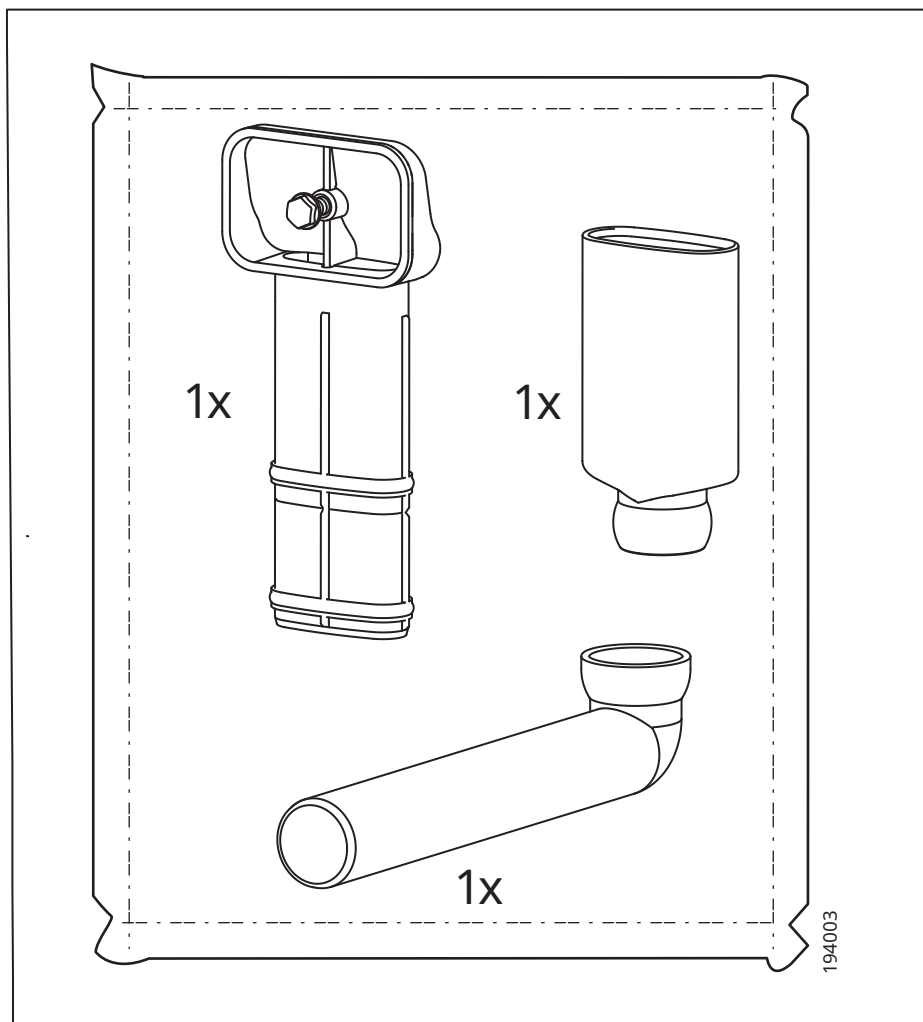
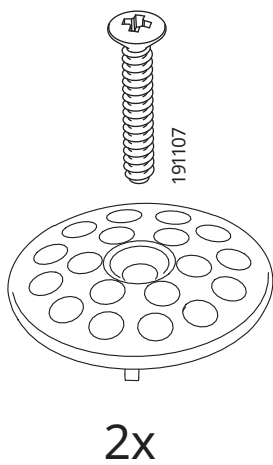
## ไทย

หมายเหตุ! เพื่อป้องกันน้ำซึมเข้าที่ขอบเคาน์เตอร์ในกรณีที่มีน้ำรั่ว ควรใช้ซิลิโคนยาแนวขอบรอยตัดให้เรียบร้อย (ซิลิโคนแยกซื้อ)

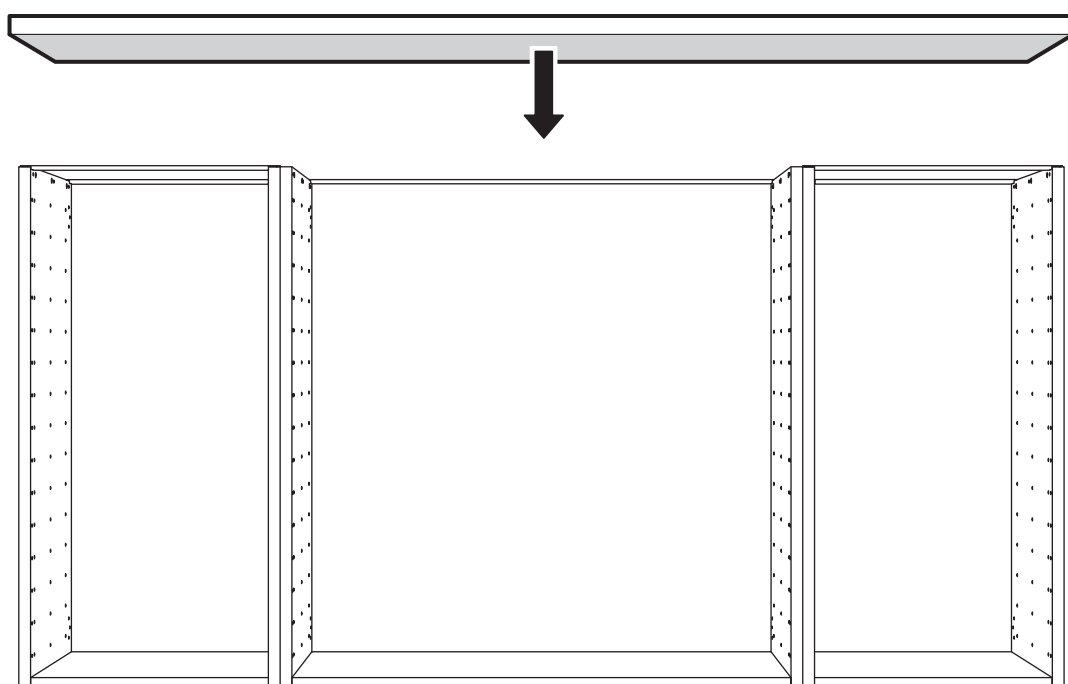
## Tiếng Việt

LƯU Ý! Không bao gồm silicone để ngăn nước thấm vào mặt bàn trong trường hợp bị rò rỉ. Các đường cắt phải được bọc lại bằng silicone.

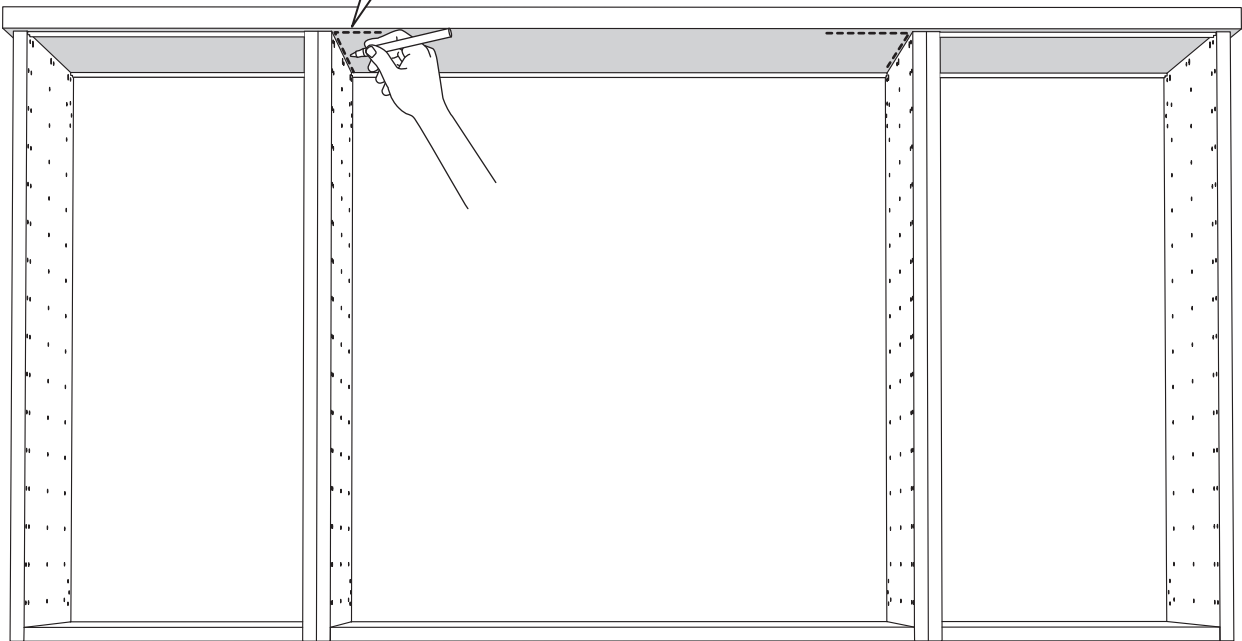
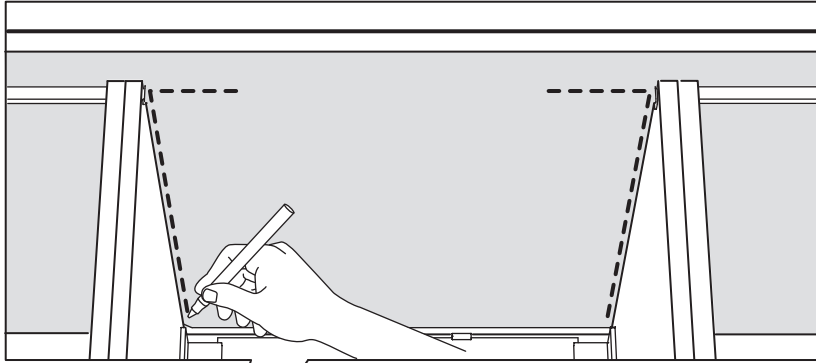




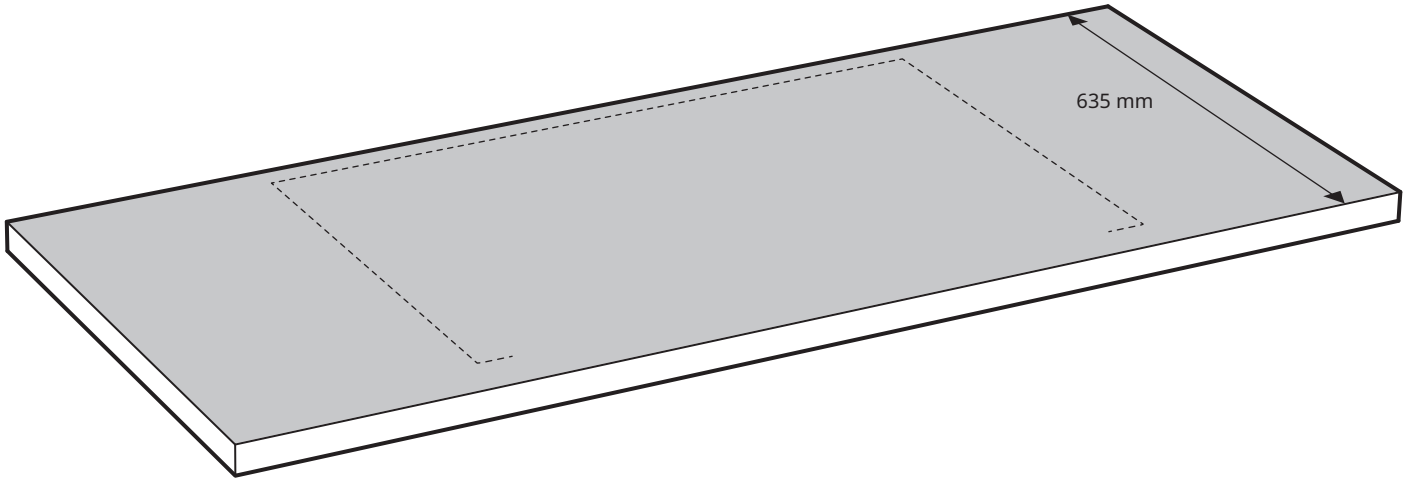
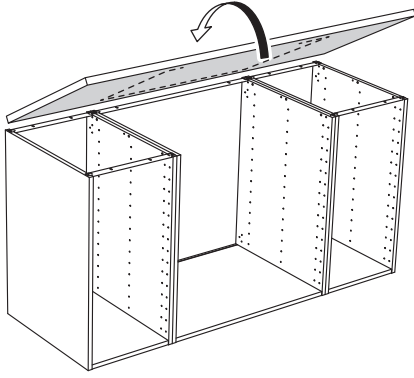
1



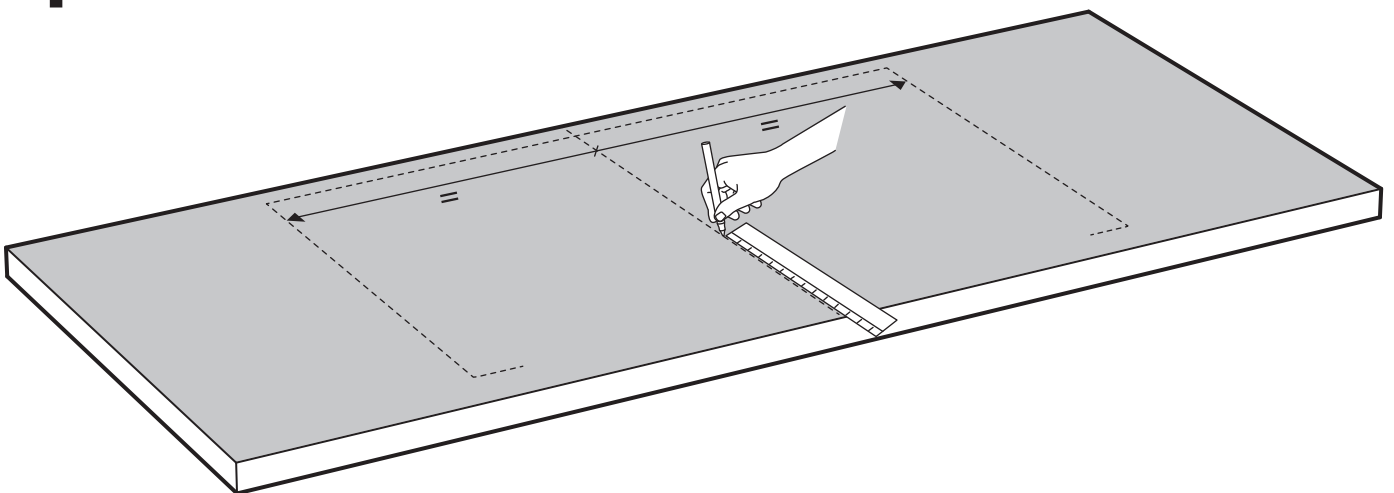
2



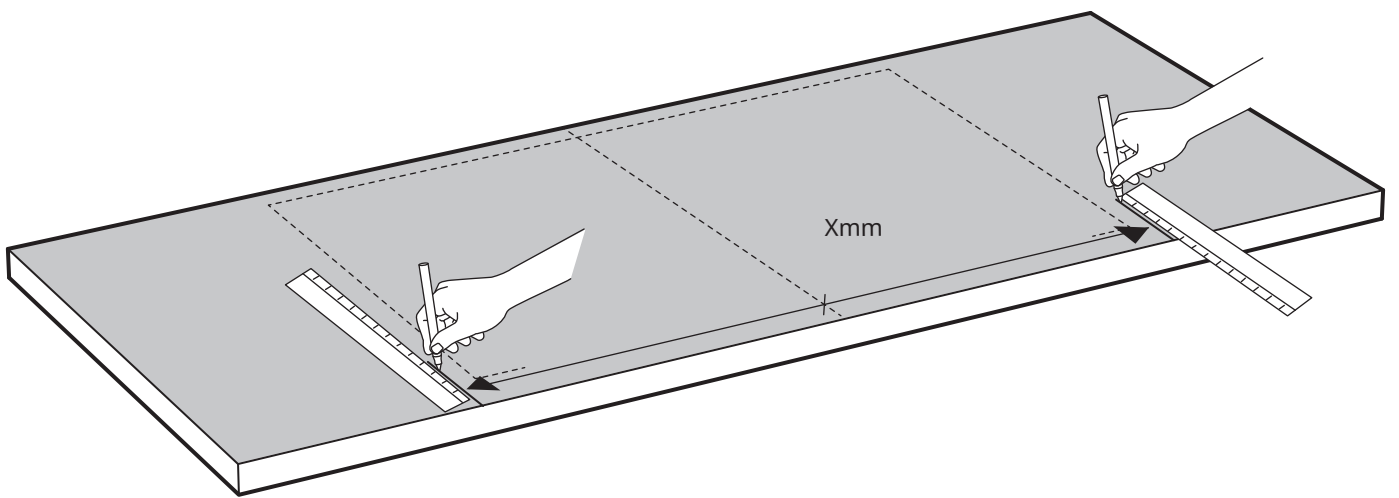
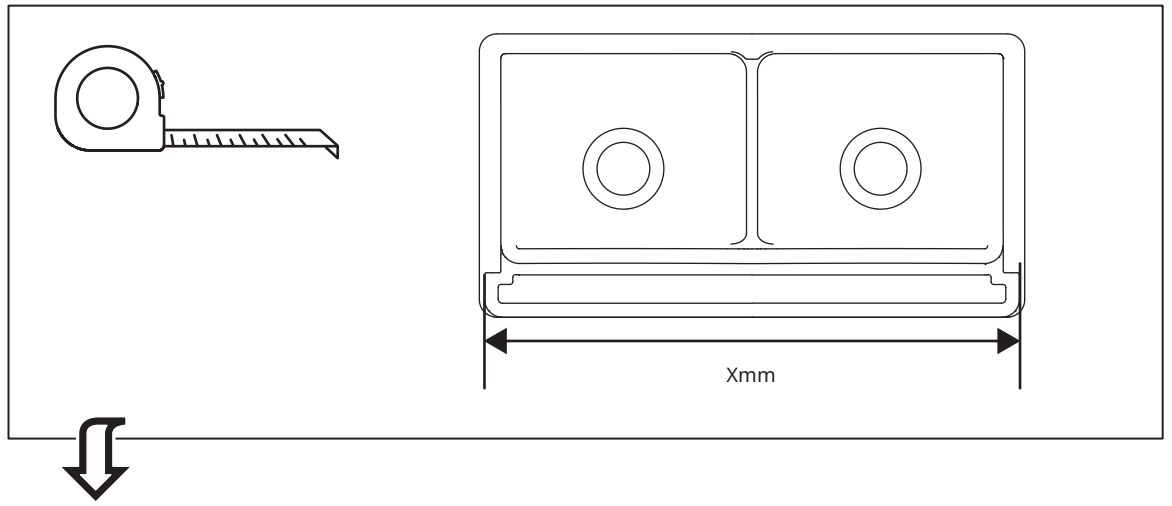
3



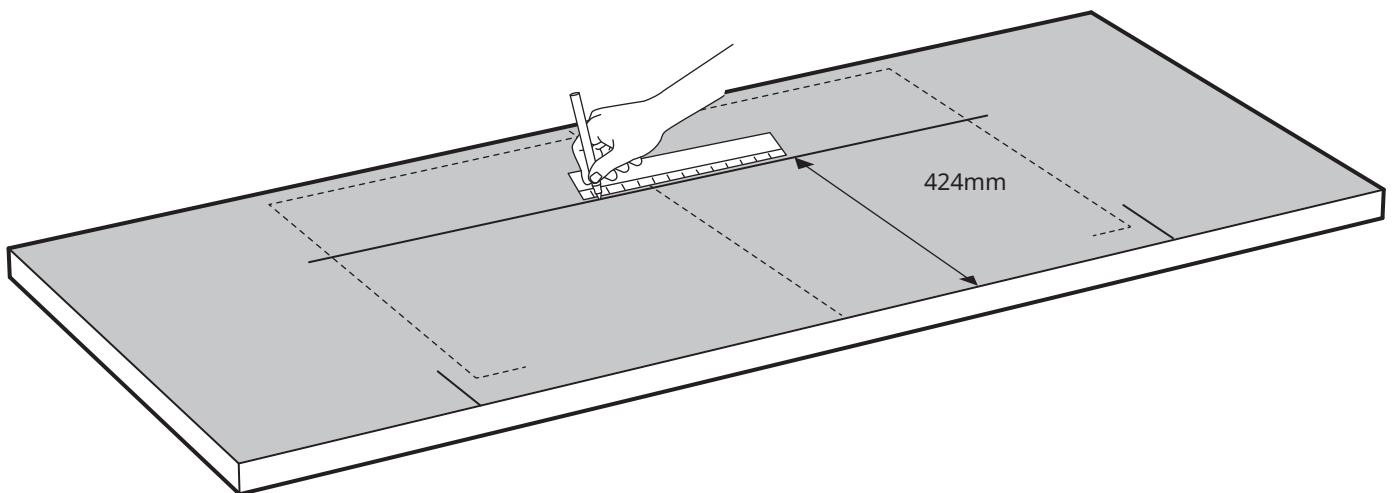
4



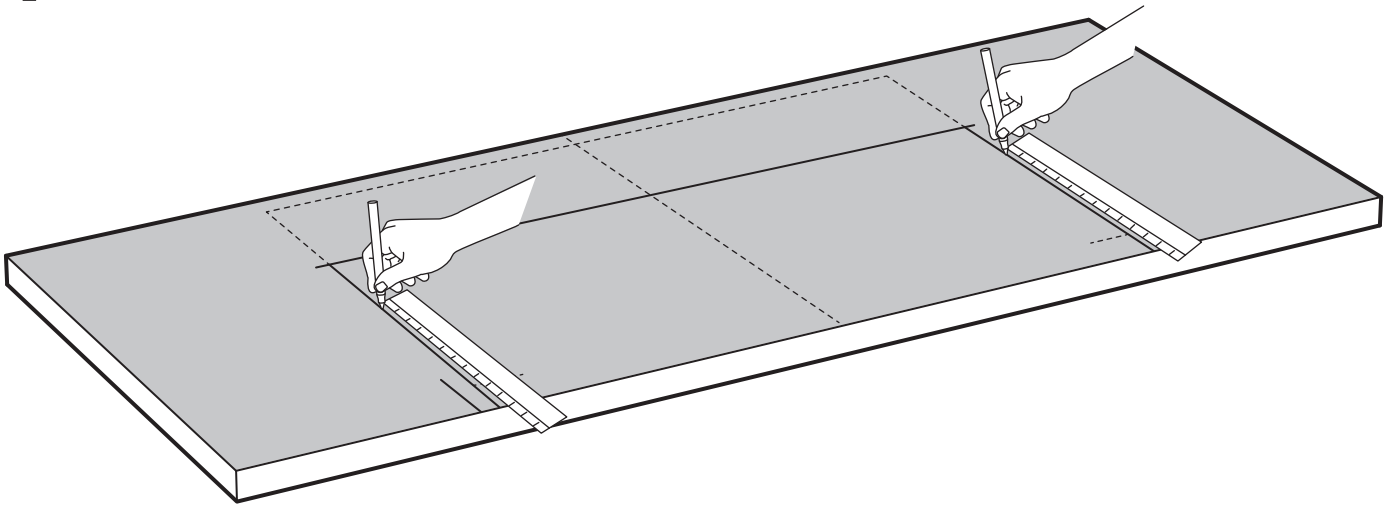
5



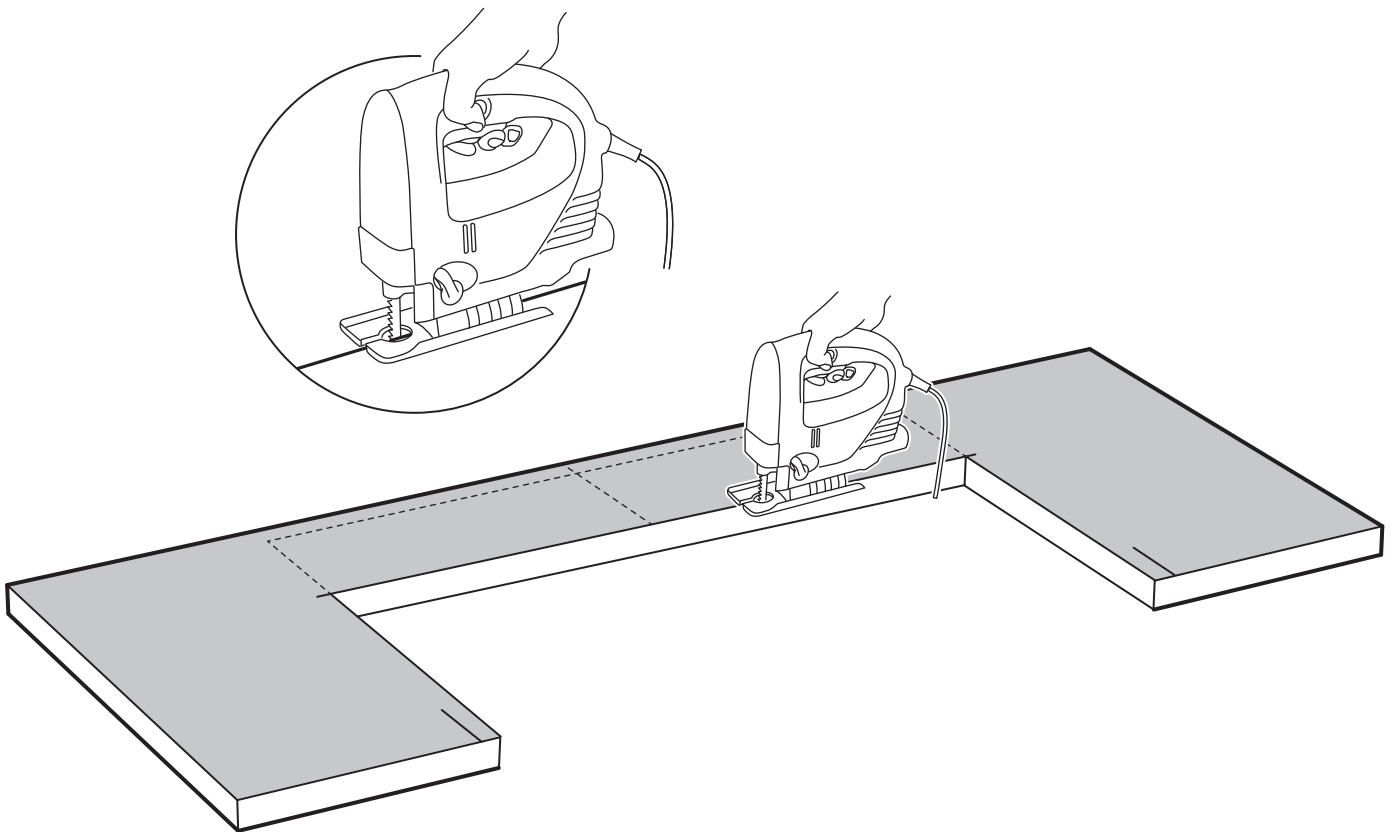
6



7

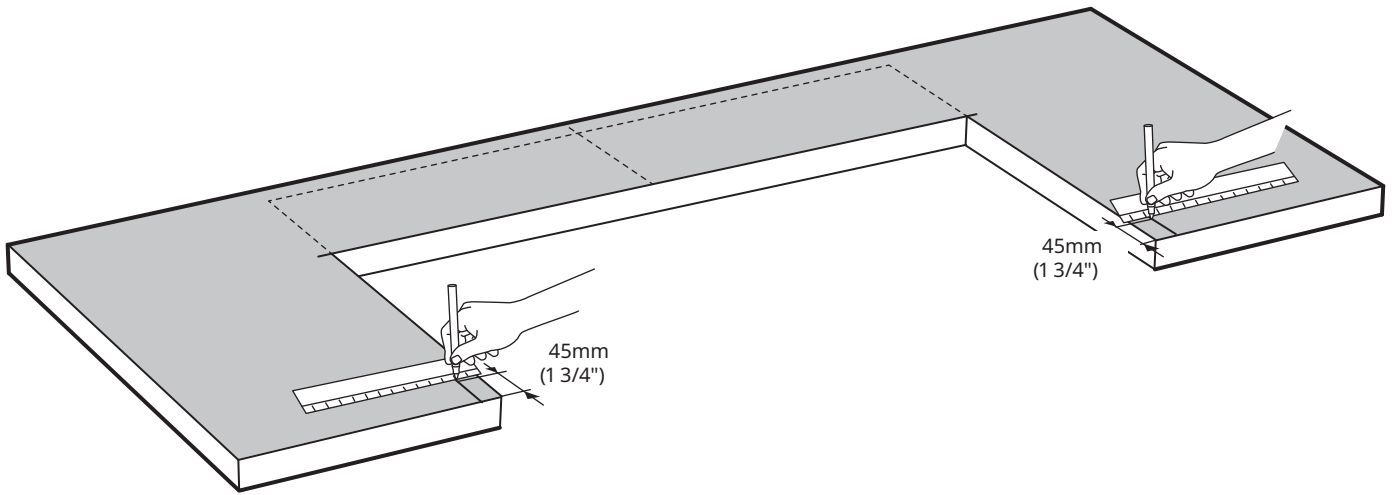


8

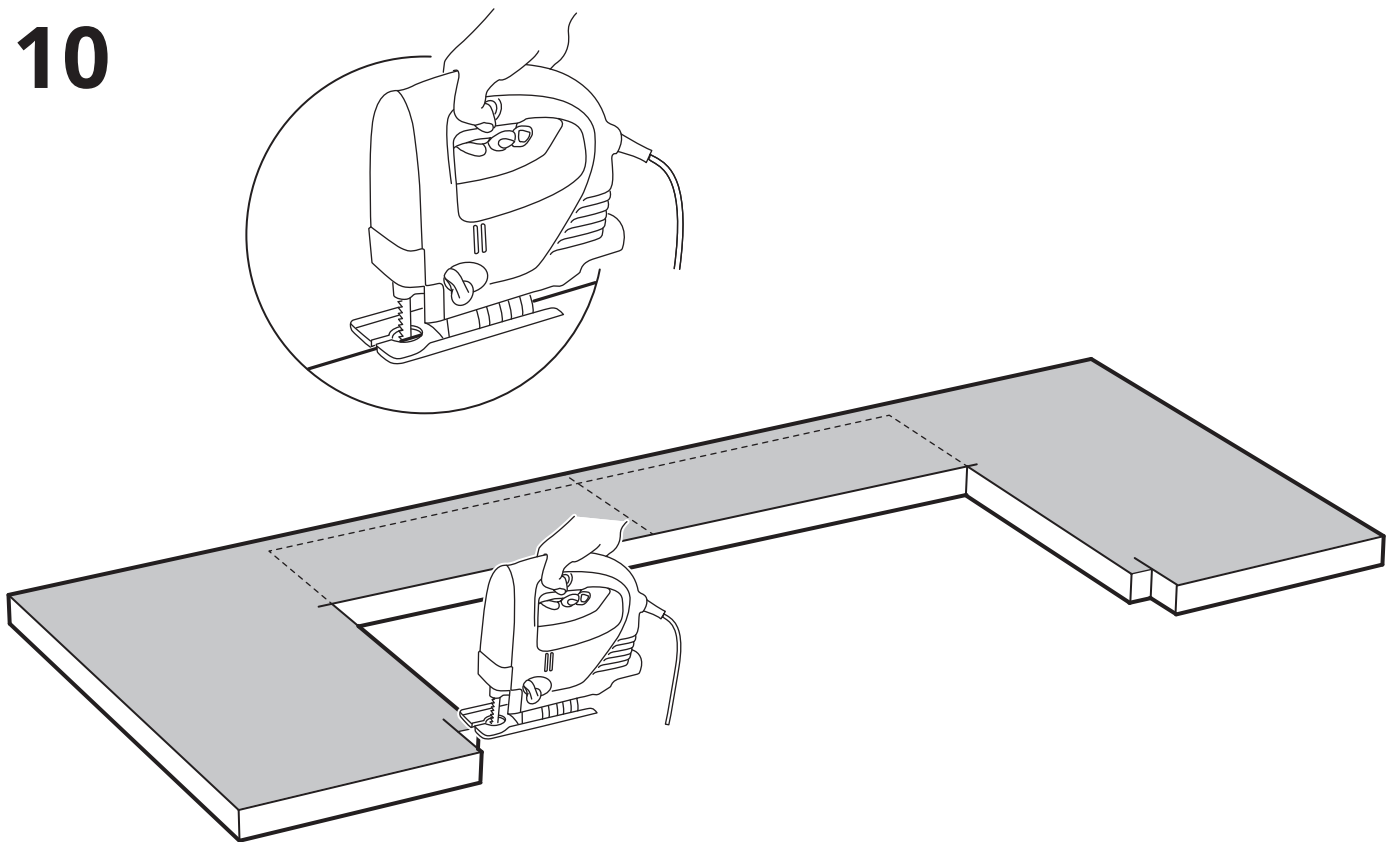




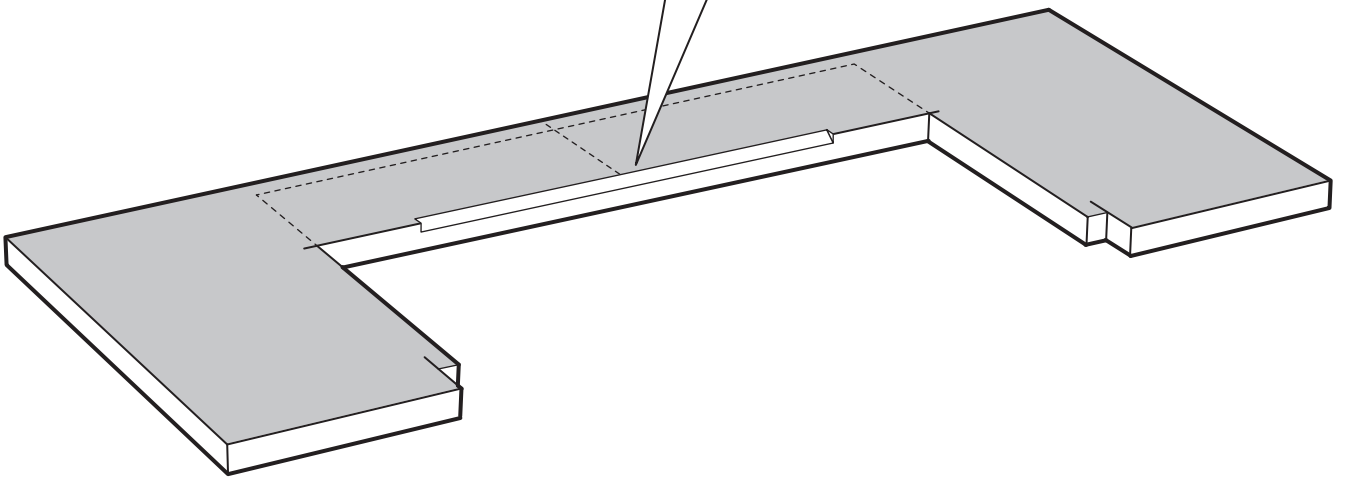
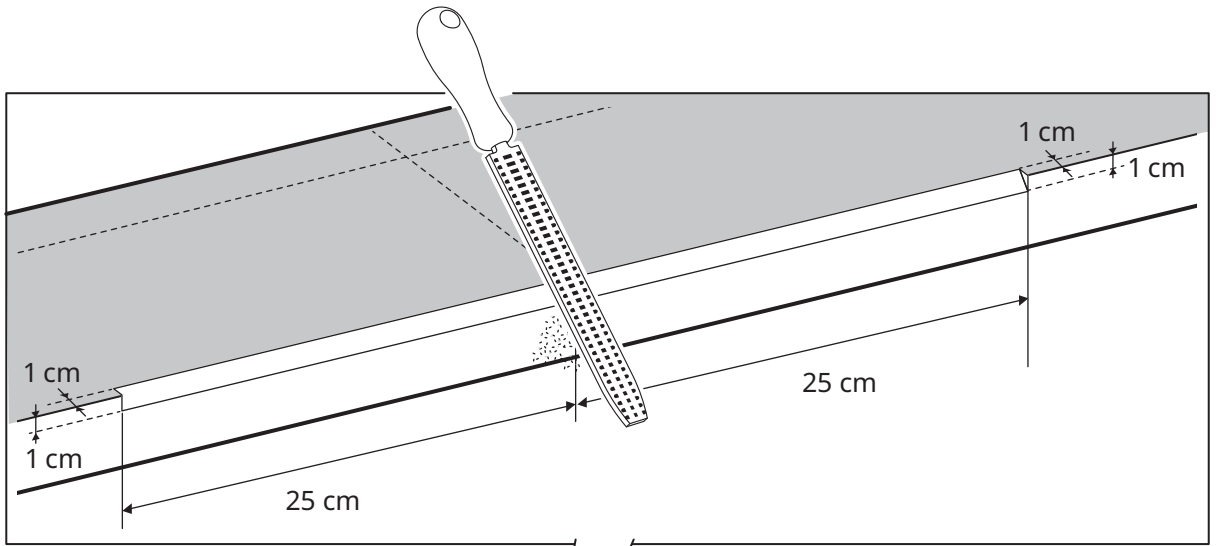
9



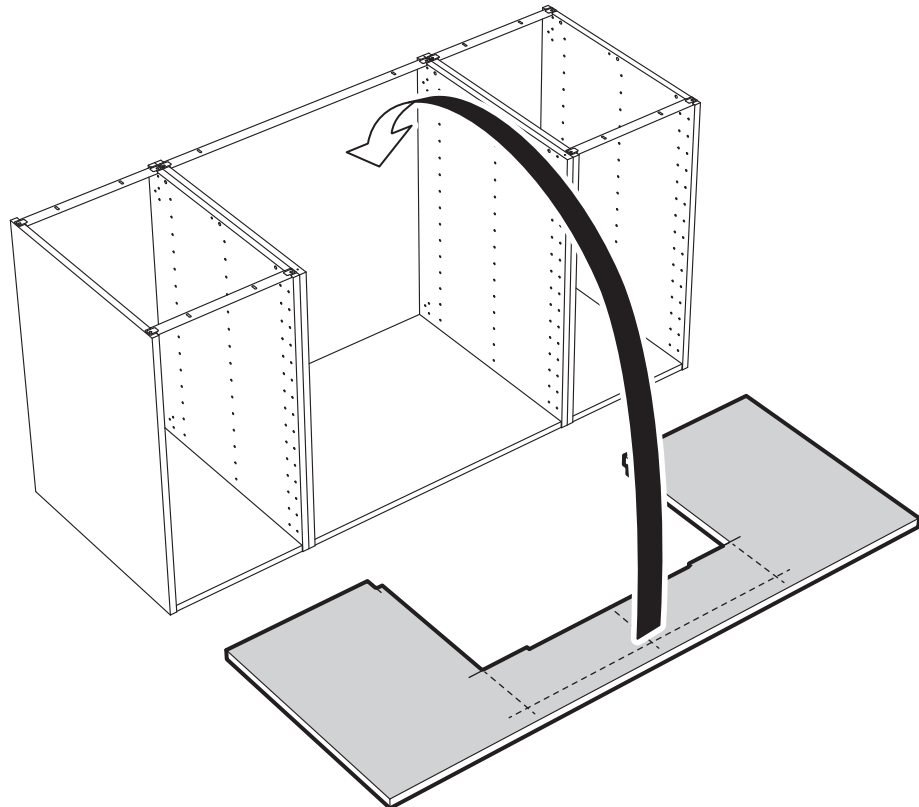
10

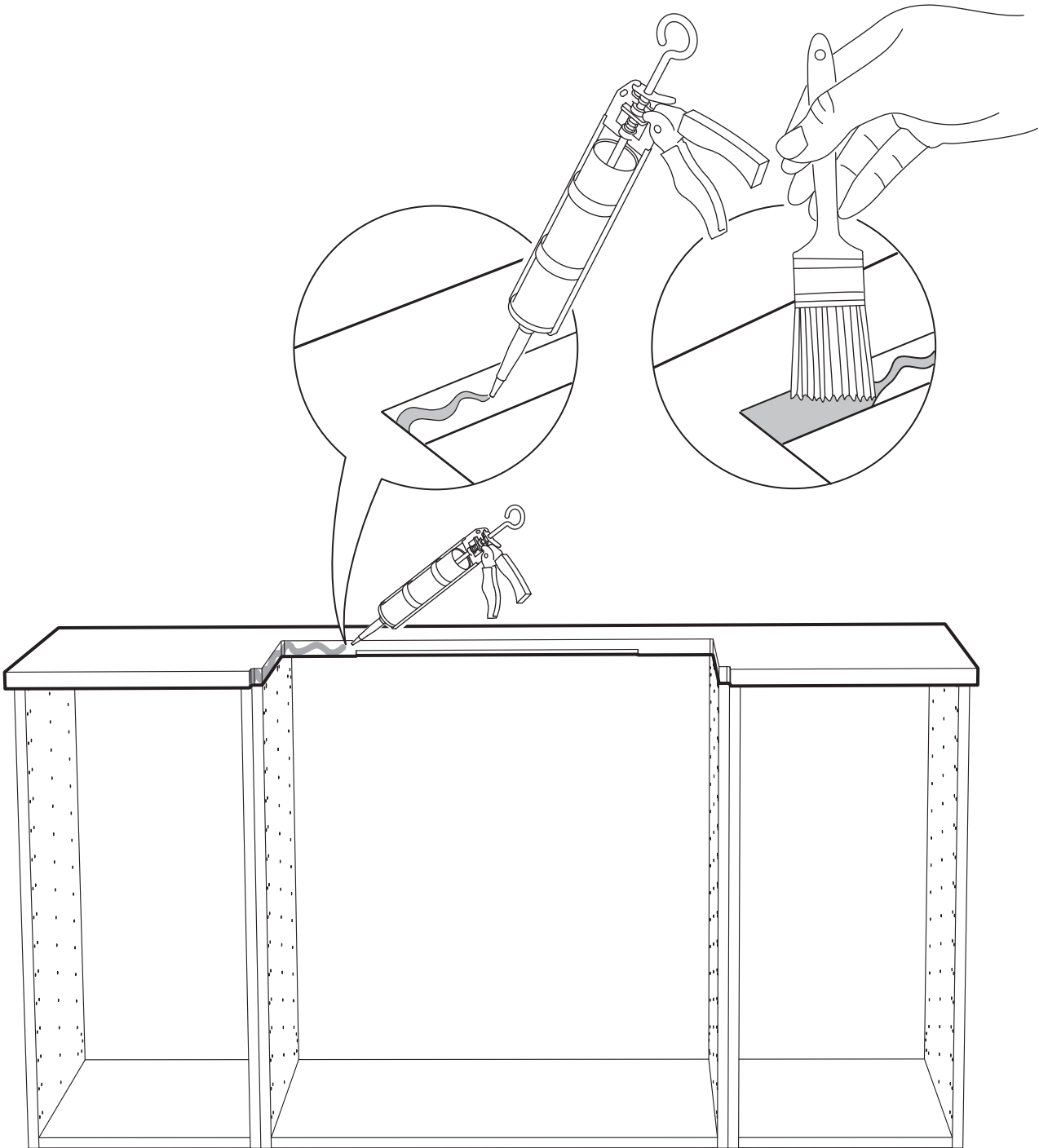


# 11



# 12





## English

NOTE! Silicone is not included! In order to prevent water from penetrating into the countertop in case of leakage, the cut edges must be sealed with silicone.

## Deutsch

Wichtig! Silikon ist nicht beige packt. Um im Fall einer Leckage das Eindringen von Wasser in die Arbeitsplatte zu verhindern, müssen die abgesägten Kanten mit Silikon abgedichtet werden.

## Français

Important ! Pour éviter que l'eau ne pénètre dans le plan de travail en cas de fuite, vous devez enduire les bords sciés de silicone. NB Joint silicone non inclus.

## Nederlands

N.B. Excl. siliconen! Om te voorkomen dat er water in het werkblad dringt bij eventuele lekkage, moeten de zaagsnedes worden afgedicht met siliconen.

## Dansk

OBS! Silikone medfølger ikke! For at forhindre at vand trænger ind i bordpladen ved eventuel lækage, skal du tætne de afsavede kanter med silikone.

## Íslenska

ATHUGIÐ! Silíkon fylgir ekki! Til að koma í veg fyrir að vatn smjúgi inn í borðplötuna við vatnsleka, þarf að bera silíkon á sagaðar brúnir.

## Norsk

Obs! Silikon følger ikke med! For å forhindre at vann trenger inn i benkeplaten ved evt lekkasje må du tette de avsaugde kantene med silikon.

## Suomi

HUOM! Silikoni ei sisälly pakkaukseen! Estääksesi veden imeytymisen työtason sinun on tiivistettävä reunat silikonilla.

## Svenska

Obs! Silikon medföljer ej! För att förhindra att vatten tränger in i bänkskivan vid eventuellt läckage måste du tätta de avsågade kanterna med silikon.

## Česky

UPOZORNĚNÍ! Silikon není součástí balení! Abyste zabránili prosakování vody do pracovní desky, uříznuté hrany musí být utěsněny silikonem.

## Español

¡Advertencia! La silicona no se incluye. Para evitar que penetre agua en la encimera si tienes alguna fuga de agua, debes impermeabilizar los cantos de corte con silicona.

## Italiano

N.B. Il silicone non è incluso. Per evitare che l'acqua penetri nel piano di lavoro in caso di perdite, sigilla con il silicone i bordi tagliati.

## Magyar

MEGJEGYZÉS ! A csomag a szilikont nem

tartalmazza. A szélek lezárásához feltétlenül használj szilikont, így szivárgás esetén megelőzhető a víz felszívódása a munkalapban.

## Polski

UWAGA! Nie zawiera silikonu! Aby zapobiec dostawaniu się wody do blatu w przypadku przecieku przycięte krawędzie muszą zostać zabezpieczone silikonem.

## Eesti

TÄHELEPANU! Silikoon pole kaasas. Vältimaks lekke korral vee tungimist läbi tasapinna, peate servad ja avauseid täitma silikooniga.

## Latviešu

UZMANĪBU! Komplektā nav iekļauts silikons! Lai novērstu gadījumā izvairītos no ūdens iesūknāšanās darba virsmā, tās malas nepieciešams noblīvēt ar silikonu.

## Lietuvių

DĖMESIO! Silikonas nepriedamas! Kad vanduo nepatektų į stalviršio vidų, nupjautus kraštus reikia sandarinti silikonu.

## Portugues

ATENÇÃO! Silicone não incluída. Para evitar que em caso de fuga a água entre na bancada, as arestas cortadas deverão ser tratadas com silicone.

## Română

ATENȚIE! Pasta silicon nu este inclusă. În cazul unei scurgeri, pentru a preveni pătrunderea apei în blat, canturile tăiate trebuie sigilate cu silicon.

## Slovensky

UPOZORNENIE! Bez silikonu! Aby ste predišli prenikaniu vody medzi dosku kuchynskej linky, okraje vyplňte silikonom!

## Български

ВАЖНО! Комплексът не включва силиконова паста! За да не се просмухва вода в плота в случай на изтичане, отрязаните краища трябва да бъдат запечатани със силикон.

## Hrvatski

NAPOMENA! Silikon nije priložen! Kako biste, u slučaju curenja, spriječili prodiranje vode u radnu ploču, izrezane krajeve prekrijte silikonom.

## Ελληνικά

ΣΗΜΕΙΩΣΗ! Η σιλικόνη δεν περιλαμβάνεται! Για την αποφυγή όπως σε περίπτωση διαρροής, το νερό εισχωρήσει στον πάγκο, οι κομμένες άκρες, θα πρέπει να σφραγίζονται με σιλικόνη.

## Русский

ВНИМАНИЕ! Силикон не прилагается! Чтобы предотвратить проникновение воды в столешницу в случае утечки, необходимо обработать срезанные края силиконом.

## Українська

ПРИМІТКА. Силікон не додається! Аби запобігти потраплянню води в стільницю внаслідок витікання, рекомендується обробити зрізані краї силіконом.

## Srpski

NAPOMENA! Silikon se ne dobija uz proizvod. Da voda ne bi ulazila između radne ploče i sudopere u slučaju curenja, isečene ivice zapuši silikonom.

## Slovenščina

POMNI! Silikon ni priložen. Vdor vode v delovno ploščo preprečiš tako, da na odrezane robove naneseš silikon.

## Türkçe

NOT! Silikon dahil değildir! Sızıntı olması halinde suyun tezgaha işlemesini önlemek için kesik kenarlar silikonla kaplanmalıdır.

## 中文

注意! 产品不含带硅胶! 为防止柜台面发生渗、漏水, 务必在柜台板切割边上涂抹硅胶, 进行密封。

## 繁體

注意! 購買本產品時不隨附矽樹脂。為避免漏水滲進檯面, 請用矽樹脂封住邊緣。

## 한국어

주의! 실리콘은 포함되어 있지 않습니다! 싱크대 상판 안으로 물이 스며드는 것을 방지하기 위해 절단면은 반드시 실리콘으로 마감해 주세요.

## 日本語

注意! シリコンは含まれていません! 水漏れした場合、水がカウンタートップの内部に染み込むのを防ぐため、切断面をシリコンで覆ってください。

## Bahasa Indonesia

CATATAN! Tidak disertakan silikon. Untuk mencegah air merembes ke dalam meja bila terjadi kebocoran, potong tepi ujung tutupi dengan silikon.

## Bahasa Malaysia

NOTA! Silikon tidak disertakan! Untuk menghalang air meresap pada bahagian atas kaunter semasa terjadi kebocoran, bahagian tepi yang dipotong perlu menutupnya dengan silikon.

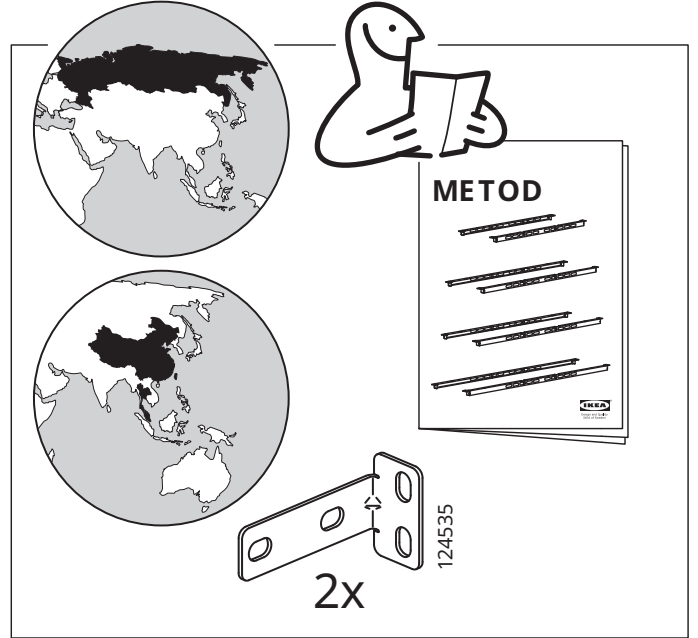
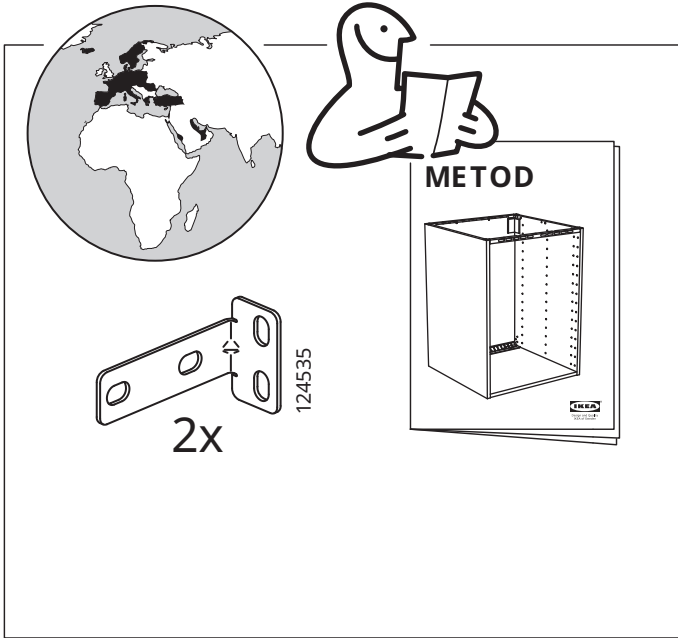
عربي  
ملاحظة! السيليكون غير مضمن! ينبغي منع تسرب المياه من السطح بواسطة السيليكون.

## ไทย

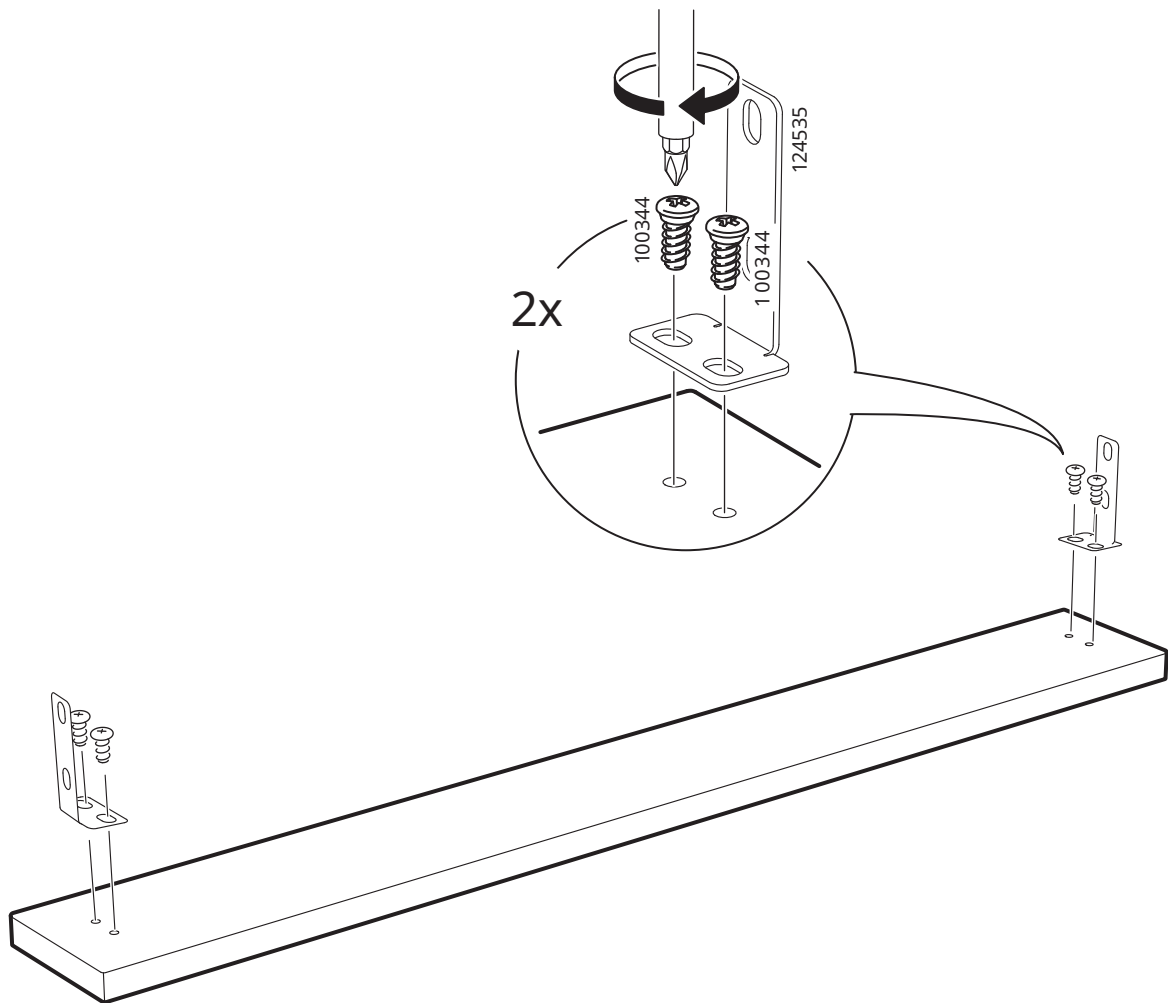
หมายเหตุ! เพื่อป้องกันน้ำซึมเข้าที่ขอบเคาน์เตอร์ในกรณีที่มีน้ำรั่ว ควรใช้ซิลิโคนยาแนวขอบรอยตัดให้เรียบร้อย (ซิลิโคนแยกซื้อ)

## Tiếng Việt

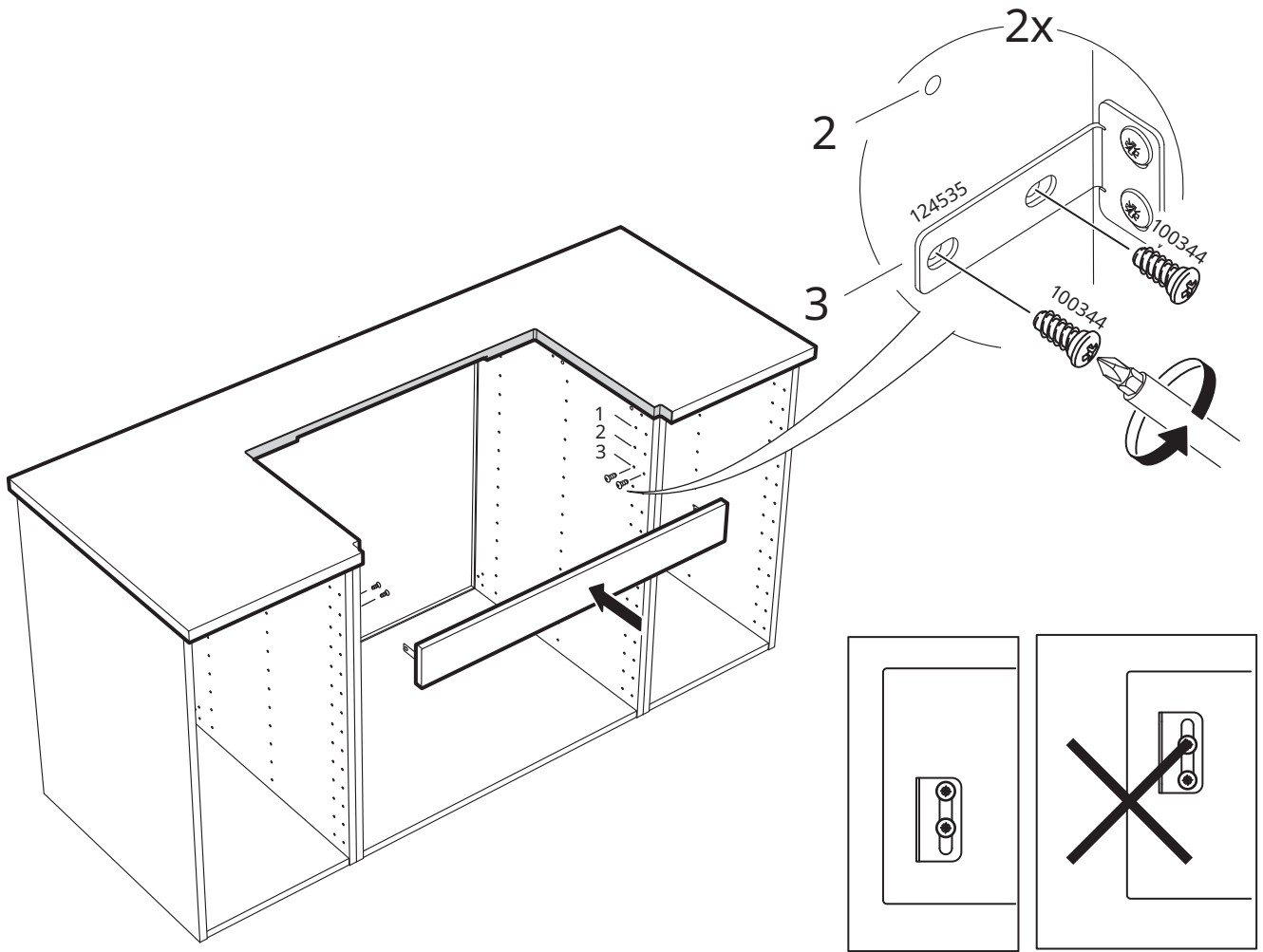
LƯU Ý! Không bao gồm silicone để ngăn nước thấm vào mặt bàn trong trường hợp bị rò rỉ. Các đường cắt phải được bọc lại bằng silicone.

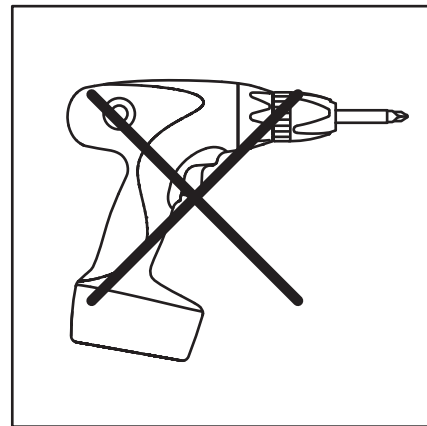
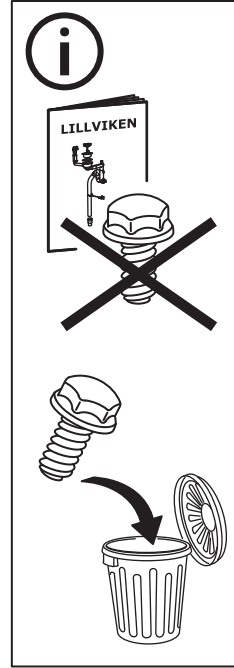
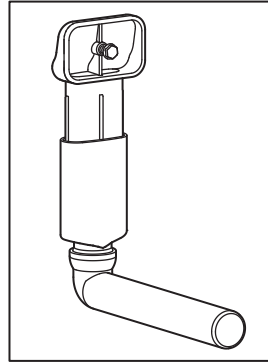
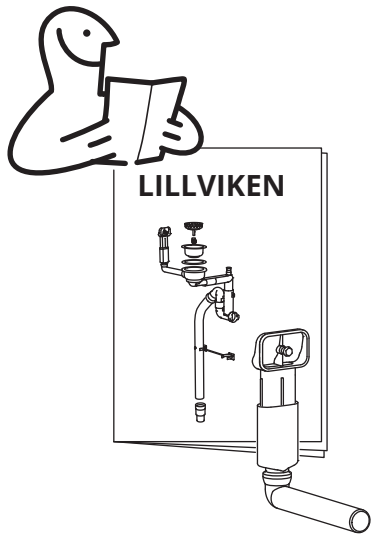


# 14

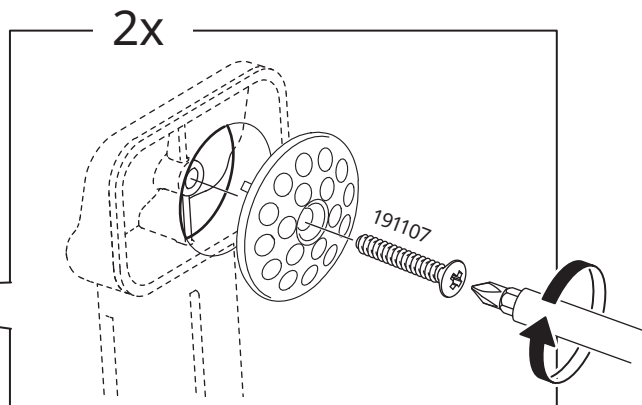
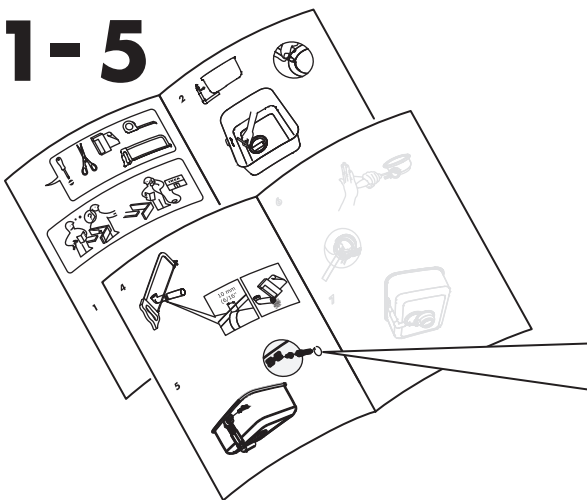


# 15



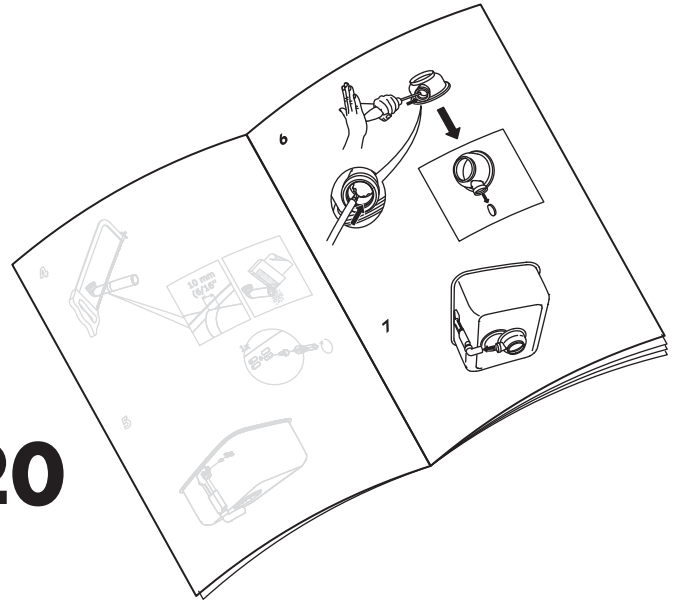


**1-5**

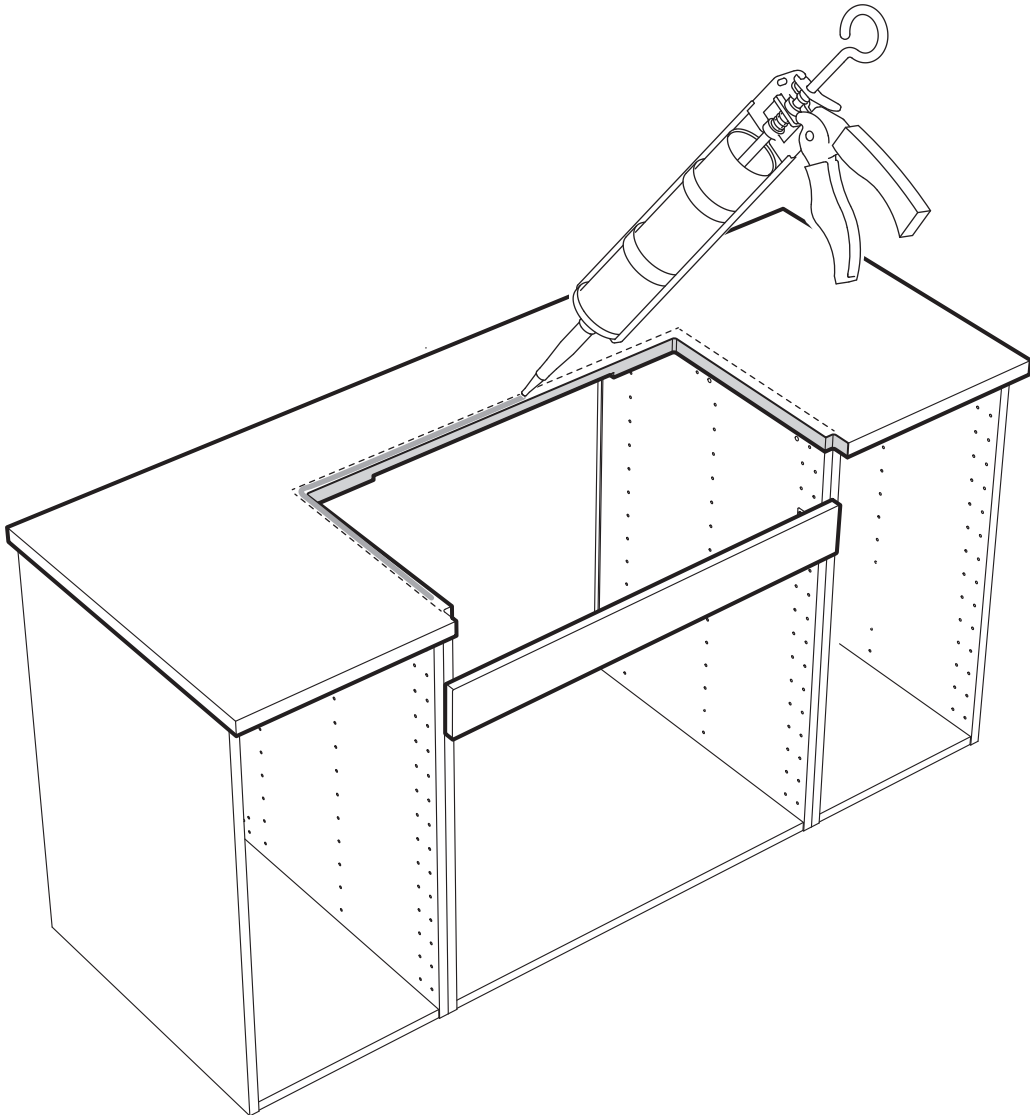




**6 - 20**

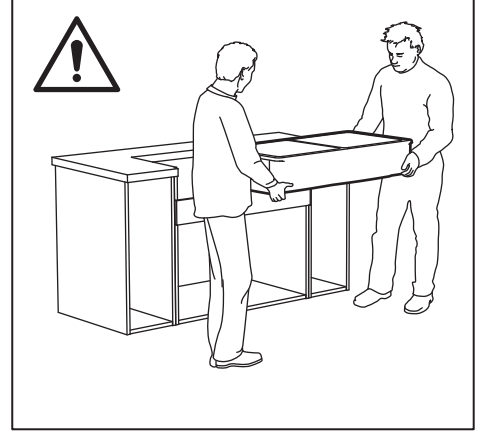
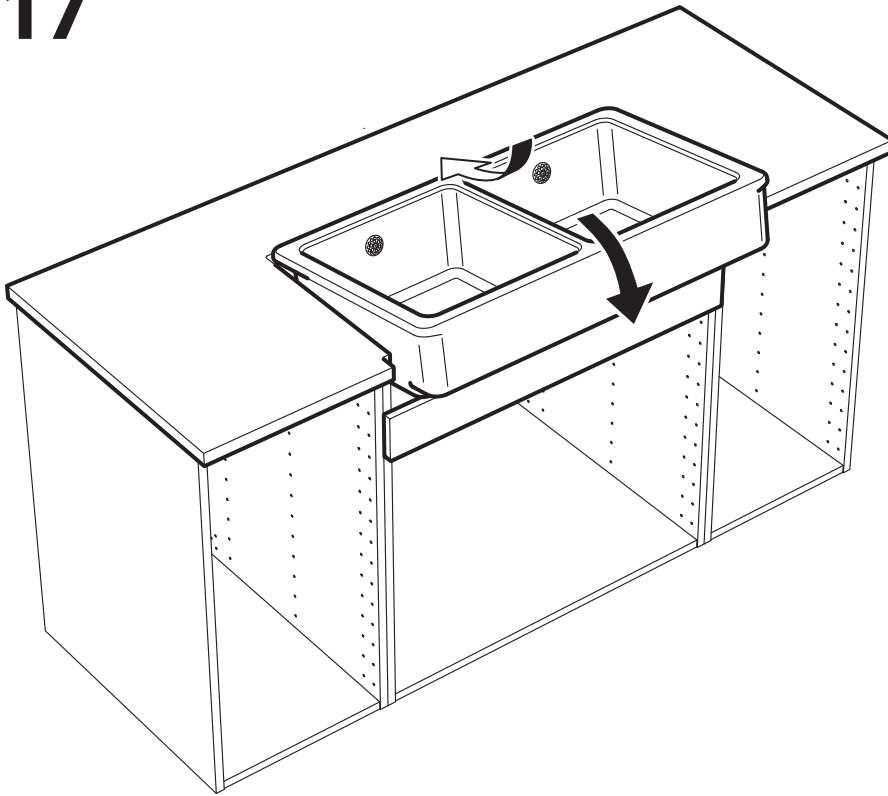


**16**

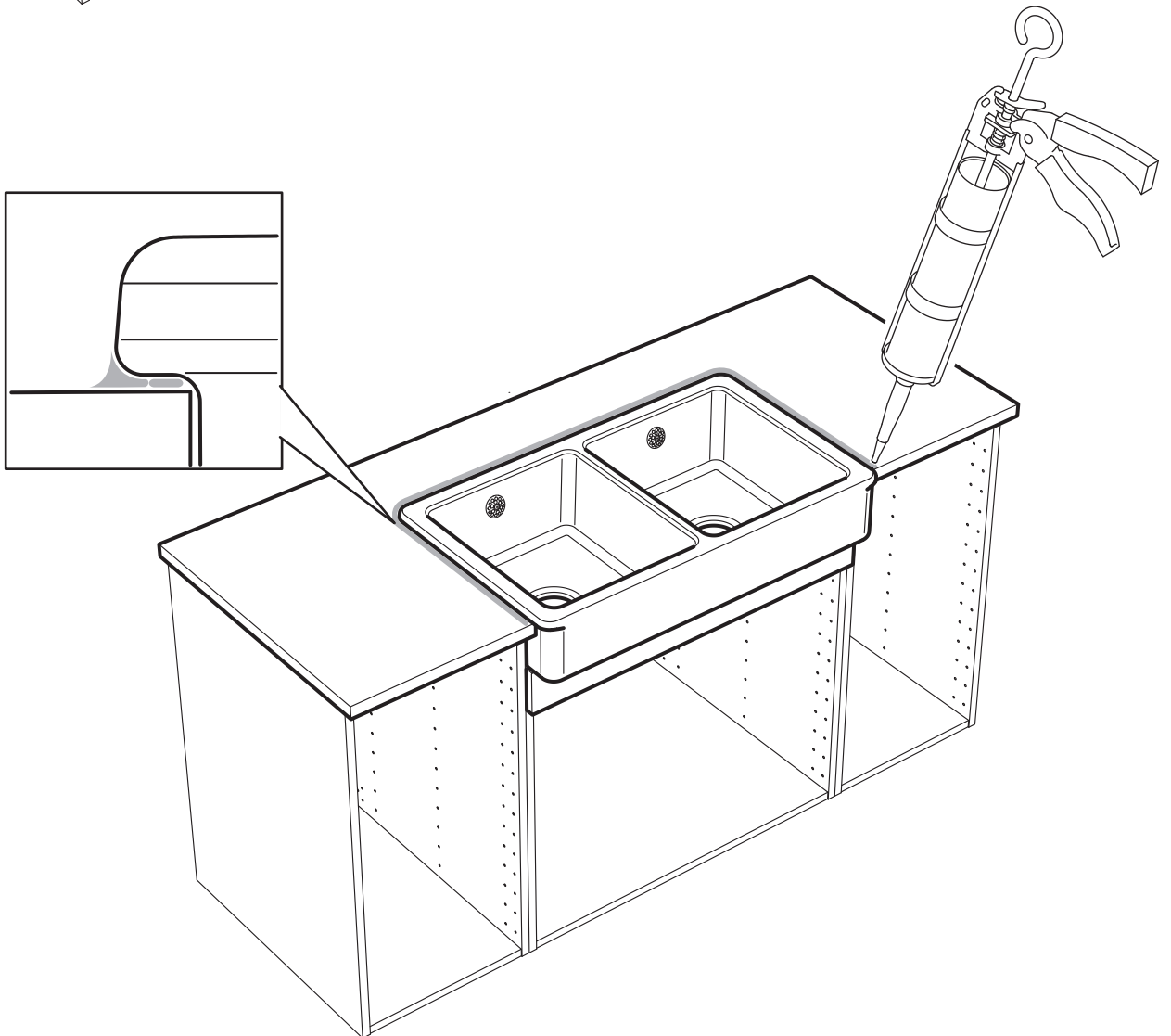


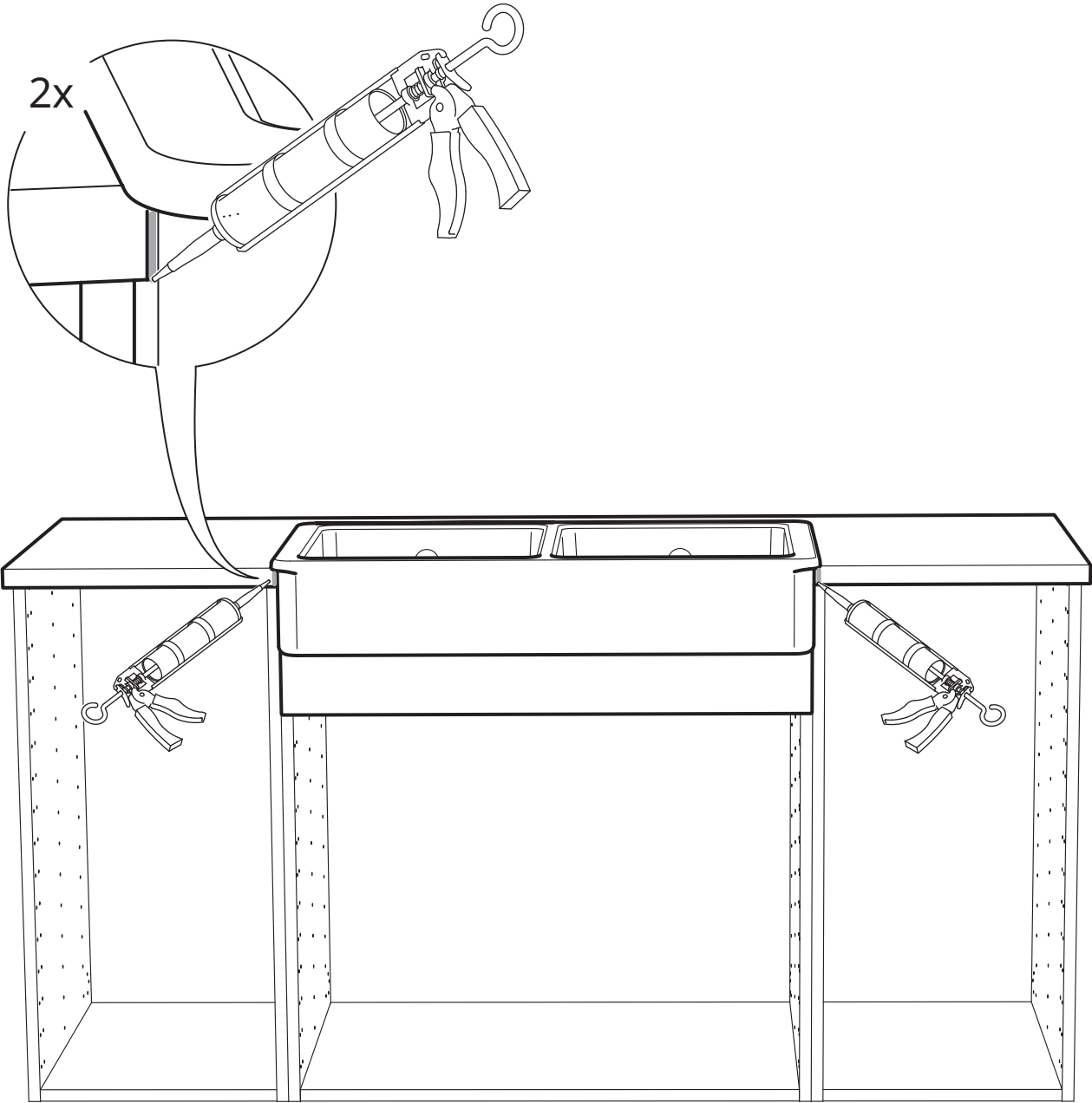


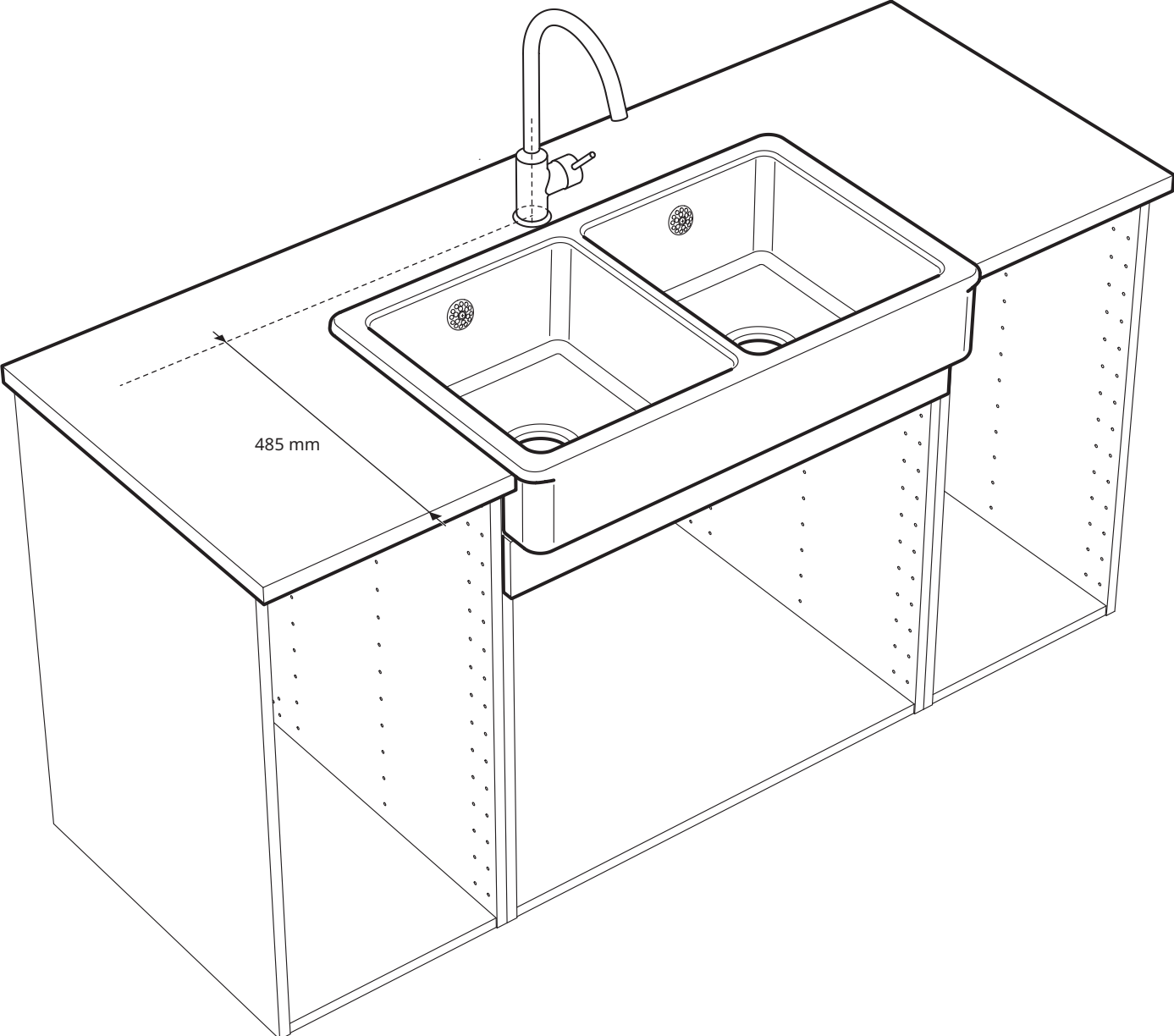
17



18









IKEA of Sweden AB  
SE-343 81 Älmhult

13  
EN 13310:2003

#### English

NOTE! Silicone is not included! In order to prevent water from penetrating into the countertop in case of leakage, the cut edges must be sealed with silicone.

#### Deutsch

Wichtig! Silikon ist nicht beige packt. Um im Fall einer Leckage das Eindringen von Wasser in die Arbeitsplatte zu verhindern, müssen die abgesägten Kanten mit Silikon abgedichtet werden.

#### Français

Important ! Pour éviter que l'eau ne pénètre dans le plan de travail en cas de fuite, vous devez enduire les bords sciés de silicone. NB Joint silicone non inclus.

#### Nederlands

N.B. Excl. siliconen! Om te voorkomen dat er water in het werkblad dringt bij eventuele lekkage, moeten de zaagsnedes worden afgedicht met siliconen.

#### Dansk

OBS! Silikone medfølger ikke! For at forhindre at vand trænger ind i bordpladen ved eventuel lækage, skal du tætne de afsavede kanter med silikone.

#### Íslenska

ATHUGIÐ! Silíkon fylgir ekki! Til að koma í veg fyrir að vatn smjúgi inn í borðplötuna við vatnsleka, þarf að bera silíkon á sagaðar brúnir.

#### Norsk

Obs! Silikon følger ikke med! For å forhindre at vann trenger inn i benkeplaten ved evt lekkasje må du tette de avsgade kantene med silikon.

#### Suomi

HUOM! Silikoni ei sisälly pakkaukseen! Estääksesi veden imeytymisen työtason sinun on tiivistettävä reunat silikonilla.

#### Svenska

Obs! Silikon medföljer ej! För att förhindra att vatten tränger in i bänkskivan vid eventuellt läckage måste du täta de avsågade kanterna med silikon.

#### Česky

UPOZORNĚNÍ! Silikon není součástí balení! Abyste zabránili prosakování vody do pracovní desky, uříznuté hrany musí být utěsněny silikonem.

#### Español

¡Advertencia! La silicona no se incluye. Para evitar que penetre agua en la encimera si tienes alguna fuga de agua, debes impermeabilizar los cantos de corte con silicona.

#### Italiano

N.B. Il silicone non è incluso. Per evitare che l'acqua penetri nel piano di lavoro in caso di perdite, sigilla con il silicone i bordi tagliati.

#### Magyar

MEGJEGYZÉS ! A csomag a szilikont nem tartalmazza. A szélek lezárásához feltétlenül használj szilikont, így szivárgás esetén megelőzhető a víz felszívódása a munkalapban.

#### Polski

UWAGA! Nie zawiera silikonu! Aby zapobiec dostawianiu się wody do blatu w przypadku przecieku przycięte krawędzie muszą zostać zabezpieczone silikonem.

#### Eesti

TÄHELEPANU! Silikoon pole kaasas. Vältimaks lekke korral vee tungimist läbi tasapinna, peate servad ja avaused täitma silikooniga.

#### Latviešu

UZMANĪBU! Komplektā nav iekļauts silikons! Lai novērstu gadījumā izvairītos no ūdens iesūkšanās darba virsmā, tās malas nepieciešams noblīvēt ar silikonu.

#### Lietuvių

DĖMESIO! Silikonas nepriedamas! Kad vanduo nepatektų į stalviršio vidų, nupjautus kraštus reikia sandarinti silikonu.

#### Portugues

ATENÇÃO! Silicone não incluída. Para evitar que em caso de fuga de água entre na bancada, as arestas cortadas deverão ser tratadas com silicone.

#### Română

ATENȚIE! Pasta silicon nu este inclusă. În cazul unei scurgeri, pentru a preveni pătrunderea apei în blat, canturile tăiate trebuie sigilate cu silicon.

#### Slovensky

UPOZORNENIE! Bez silikonu! Aby ste predišli prenikaniu vody medzi dosku kuchynskej linky, okraje vyplňte silikonom!

#### Български

ВАЖНО! Комплектът не включва силиконова паста! За да не се просмука вода в плота в случай на изтичане, отрязаните краища трябва да бъдат запечатани със силикон.

#### Hrvatski

NAPOMENA! Silikon nije priložen! Kako biste, u slučaju curenja, spriječili prodiranje vode u radnu ploču, izrezane krajeve prekrijte silikonom.

#### Ελληνικά

ΣΗΜΕΙΩΣΗ! Η σιλικόνη δεν περιλαμβάνεται! Για την αποφυγή όπως σε περίπτωση διαρροής, το νερό εισχωρήσει στον πάγκο, οι κομμένες άκρες, θα πρέπει να σφραγίζονται με σιλικόνη.

#### Русский

ВНИМАНИЕ! Силикон не прилагается! Чтобы предотвратить проникновение воды в столешницу в случае утечки, необходимо обработать срезанные края силиконом.

#### Українська

ПРИМІТКА. Силікон не додається! Аби запобігти потраплянню води в стільницю внаслідок витікання, рекомендується обробити зрізані краї силіконом.

#### Srpski

NAPOMENA! Silikon se ne dobija uz proizvod. Da voda ne bi ulazila između radne ploče i sudopere u slučaju curenja, isečene ivice zapuši silikonom.

#### Slovenščina

POMNI! Silikon ni priložen. Vdor vode v delovno ploščo preprečiš tako, da na odrezane robove naneseš silikon.

#### Türkçe

NOT! Silikon dahil değildir! Sızıntı olması halinde suyun tezgaha işlemesini önlemek için kesik kenarlar silikonla kaplanmalıdır.

#### 中文

注意! 产品不含带硅胶! 为防止橱柜台面发生渗、漏水, 务必在橱柜板切割边上涂抹硅胶, 进行密封。

#### 繁體

注意! 購買本產品時不隨附矽樹脂。為避免漏水滲進檯面, 請用矽樹脂封住邊緣。

#### 한국어

주의! 실리콘은 포함되어 있지 않습니다! 싱크대 상판 안으로 물이 스며드는 것을 방지하기 위해 절단면은 반드시 실리콘으로 마감해 주세요.

#### 日本語

注意! シリコンは含まれていません! 水漏れした場合、水がカウンタートップの内部に染み込むのを防ぐため、切断面をシリコンで覆ってください。

#### Bahasa Indonesia

CATATAN! Tidak disertakan silikon. Untuk mencegah air merembes ke dalam meja bila terjadi kebocoran, potong tepi ujung tutupi dengan silikon.

#### Bahasa Malaysia

NOTA! Silikon tidak disertakan! Untuk menghalang air meresap pada bahagian atas kaunter semasa terjadi kebocoran, bahagian tepi yang dipotong perlu menutupnya dengan silikon.

عربي  
ملاحظة! السيليكون غير مضمن! ينبغي منع تسرب المياه من السطح بواسطة السيليكون.

#### ไทย

หมายเหตุ! เพื่อป้องกันน้ำซึมเข้าที่ขอบเคาน์เตอร์ในกรณีที่มีน้ำรั่ว ควรใช้ซิลิโคนยาแนวขอบรอยต่อให้เรียบร้อย (ซิลิโคนแยกซื้อ)

#### Tiếng Việt

LƯU Ý! Không bao gồm silicone để ngăn nước thấm vào mặt bàn trong trường hợp bị rò rỉ. Các đường cắt phải được bọc lại bằng silicone.