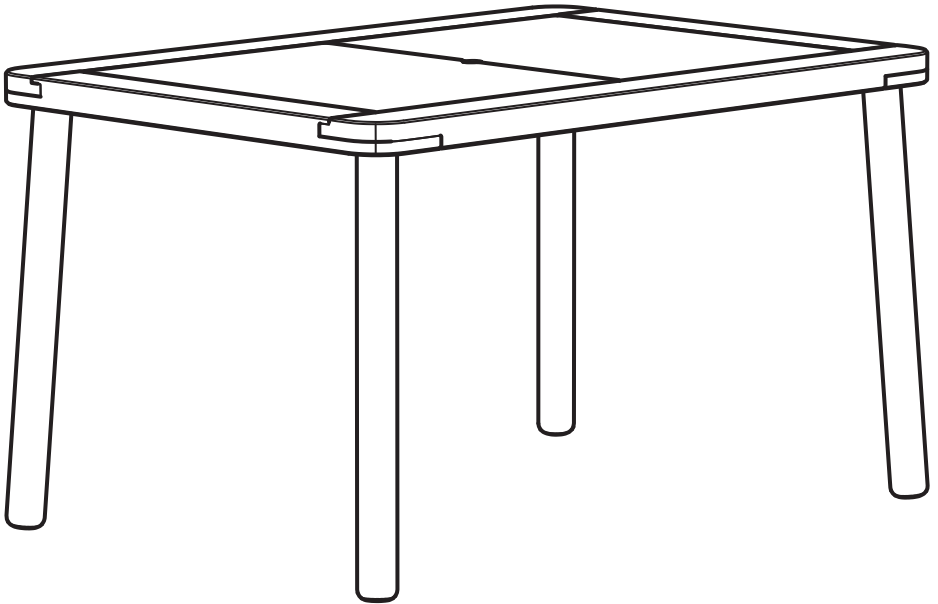


FLISAT



Design and Quality
IKEA of Sweden

English

Tighten all assembly fittings properly before use. Check all fittings regularly and retighten as necessary.

Deutsch

Alle Schrauben und Beschläge fest anziehen. Regelmäßig kontrollieren, ob alle Befestigungen fest angezogen sind und sie ggf. nachziehen.

Français

Serrez correctement toutes les ferrures d'assemblage avant d'utiliser le produit. Vérifiez régulièrement toutes les ferrures et les resserrer au besoin.

Nederlands

Draai alle schroeven en ander bevestigingsbeslag voor gebruik goed aan. Check de verbindingen regelmatig en draai vast indien nodig.

Dansk

Spænd alle beslag omhyggeligt før brug. Kontrollér jævnlgt beslagene, og efterspænd dem om nødvendigt.

Íslenska

Herðið allar festingar vel áður en varan er notuð. Athugið allar festingar reglulega og herðið eftir þörfum.

Norsk

Skru til alle skruer og beslag godt før bruk og kontroller regelmessig at de sitter ordentlig fast. Stram alle skruer og beslag ved behov.

Suomi

Kiristä kaikki ruuvit ja kiinnikkeet kunnolla ennen käyttöä. Tarkista niiden kireys säännöllisesti ja kiristä tarvittaessa.

Svenska

Dra åt alla skruvar och andra fästningsanordningar ordentligt före användning. Kontrollera alla fästningsanordningar regelbundet och dra åt dem på nytt efter behov.

Česky

Před použitím dotáhněte všechno montážní kování. Všechny spojovací prvky pravidelně kontrolujte a v případě potřeby dotáhněte.

Español

Antes de utilizar el producto, aprieta bien los

herrajes de montaje. Comprueba regularmente los herrajes y aprietalos de nuevo si fuera necesario.

Italiano

Prima dell'uso serra bene tutti gli accessori di montaggio. In seguito controllali regolarmente e stringili nuovamente, se necessario.

Magyar

Használat előtt minden csavart alaposan szoríts meg! Ellenőrizd rendszeres időközönként, és ha szükséges, húzd meg újra a csavarokat.

Polski

Przed rozpoczęciem użytkowania dokręć prawidłowo wszystkie okucia montażowe. Sprawdź wszystkie mocowania i w razie potrzeby dokręć.

Eesti

Enne kasutamist tõmmake kõik kinnitused pingule. Kontrollige kõiki kinnitusi regulaarselt ja vajadusel pingutage neid uuesti.

Latviešu

Pirms lietošanas rūpīgi pievelciet visus montāžas stiprinājumus. Regulāri pārbaudiet stiprinājumus un nepieciešamības gadījumā tos atkārtoti pievelciet.

Lietuvių

Prieš naudodami, stipriai priveržkite visas tvirtinimo detales ir reguliariai tikrinkite, ar jos nekliba. Jei reikia, priveržkite tvirtinimo detales dar kartą.

Portugues

Antes de utilizar, aperte adequadamente todas as ferragens de montagem. Confira todas as ferragens regularmente e volte a apertá-las sempre que julgar necessário.

Română

Strânge accesoriile de prindere înainte de folosire. Verifică în mod regulat și strânge acolo unde este nevoie.

Slovensky

Pred použitím utiahnite poriadne všetky upevnenia. Pravidelne kontrolujte a v prípade potreby opätovne utiahnite.

Български

Преди употреба притягайте добре всички

монтажни елементи. Редовно проверявайте всички крепежни елементи и при необходимост ги затягвайте.

Hrvatski

Potrebno je dobro zategnuti sve okove prije upotrebe. Okove je potrebno redovito provjeravati i, po potrebi, dodatno zategnuti.

Ελληνικά

Σφίξτε όλα τα εξαρτήματα συναρμολόγησης καλά πριν από τη χρήση. Ελέγχετε όλα τα εξαρτήματα τακτικά και σφίξτε ξανά, αν χρειάζεται.

Русский

Перед началом использования тщательно затяните все соединительные крепления. Регулярно проверяйте

и при необходимости подтягивайте все крепления.

Українська

Міцно затягніть всі кріплення перед використанням. Регулярно перевіряйте всі кріплення та перезатягуйте їх, якщо потрібно.

Srpski

Zategni dobro sve spone pre nego što počneš s korišćenjem. Redovno ih proveravaj i doteži po potrebi.

Slovenščina

Pred uporabo okovje dobro privij. Redno ga pregleduj in ga po potrebi dodatno privij.

Türkçe

Ürünü kullanmadan önce monte edilen tüm bağlantı parçalarını sıkınız. Bağlantı parçalarını düzenli olarak kontrol ediniz ve gerekirse tekrar sıkınız.

中文

使用前加固所有组装配件，定期检查所有配件，必要时再次加固。

繁中

使用前確實鎖緊所有組裝配件。定期檢查所有配件，必要時重新鎖緊。

한국어

사용 전에 모든 부품을 올바르게 조립해야 합니다. 고정장치의 상태를 주기적으로 확인하고 필요하면 다시 고정시켜주세요.

日本語

ご使用前にすべてのネジや固定具をしっかりと締めてください。すべてのネジや固定具を定期的にチェックし、必要であれば締め直してください。

Bahasa Indonesia

Kencangkan semua pelengkap perakitan dengan benar sebelum digunakan. Periksa semua pelengkap secara teratur dan kencangkan kembali jika diperlukan.

Bahasa Malaysia

Ketatkan semua kelengkapan pemasangan dengan kemas sebelum penggunaan. Periksa semua kelengkapan seberapa kerap dan ketatkan semula bila perlu.

عربي

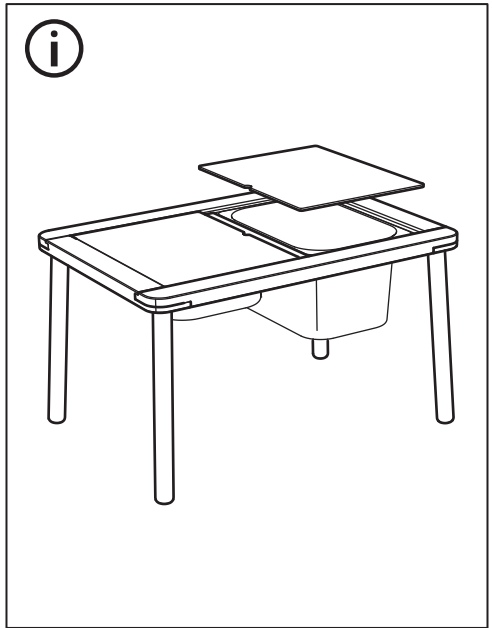
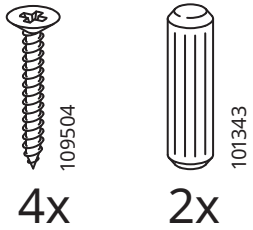
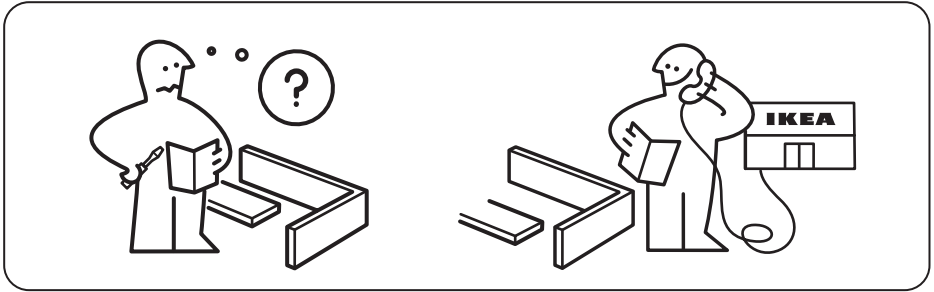
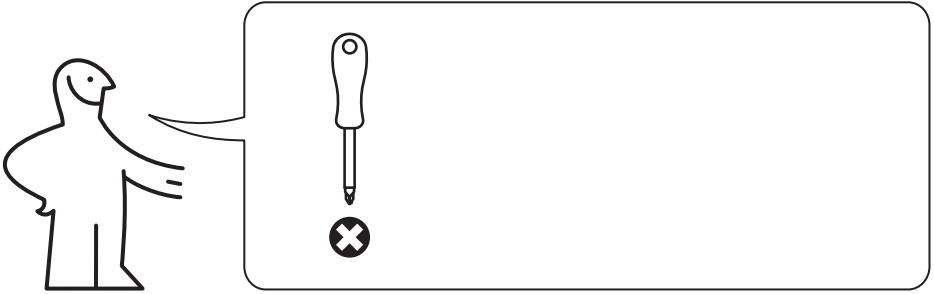
أربط جميع أدوات التثبيت بإحكام قبل الاستخدام. افحص جميع أدوات التثبيت على فترات منتظمة وأعد ربطها إذا لزم الأمر.

ไทย

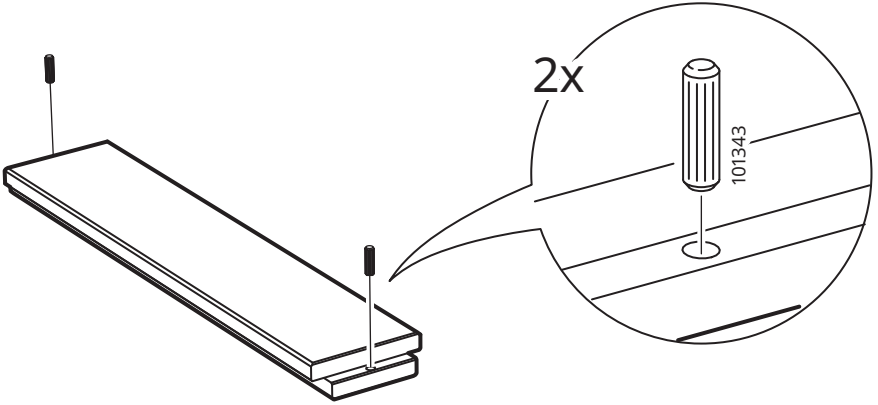
ก่อนใช้งาน ให้ขันฟิตตึงประกอบทุกชิ้นให้แน่น หมั่นตรวจดูเป็นประจำและขันซ้ำเพื่อความมั่นคงแข็งแรง

Tiếng Việt

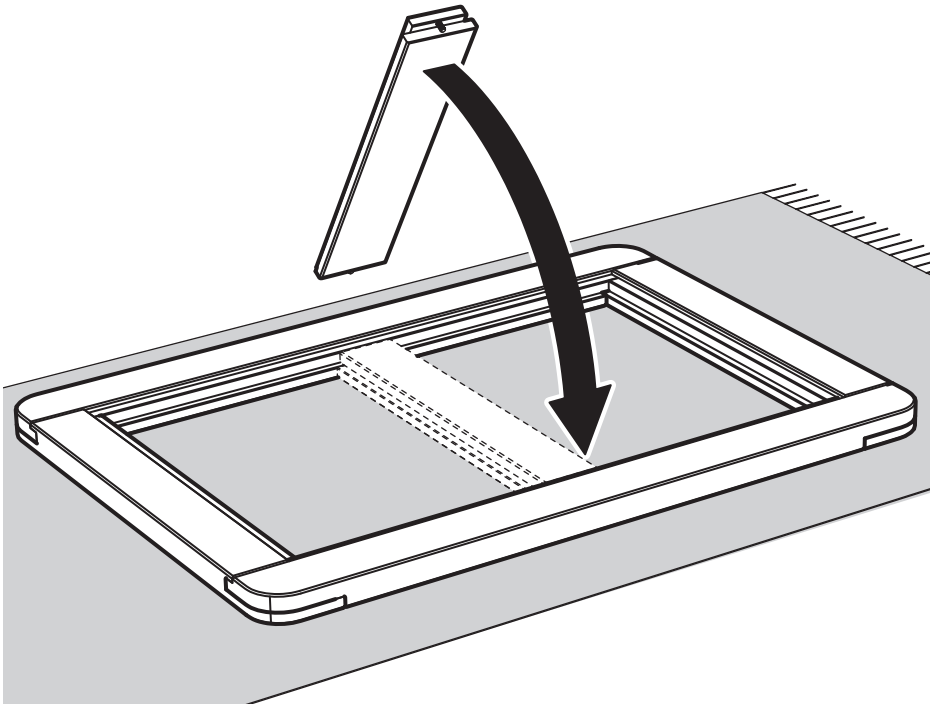
Siết chặt tất cả các phụ kiện lắp ráp trước khi dùng. Thường xuyên kiểm tra các phụ kiện và siết lại nếu cần.



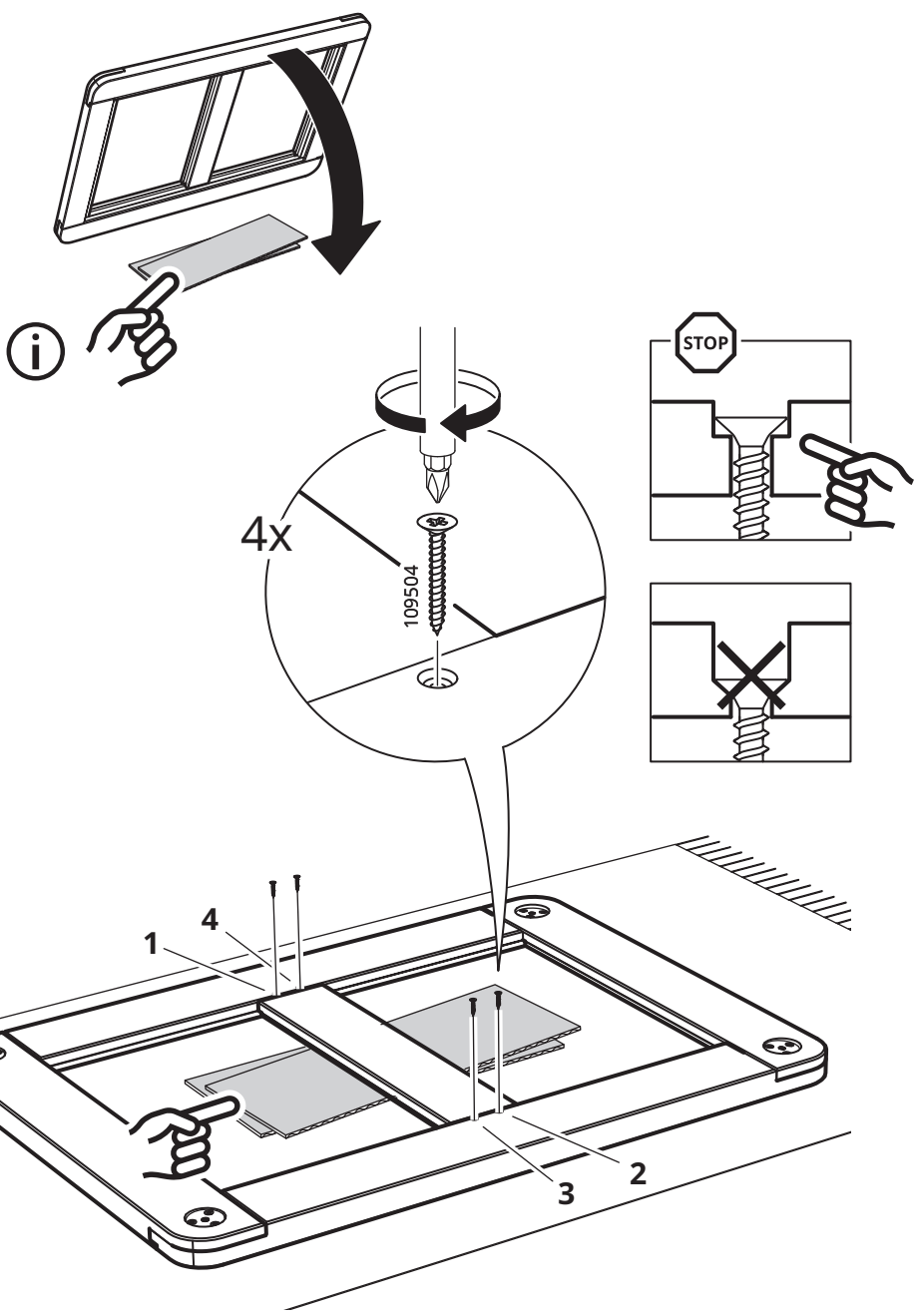
1



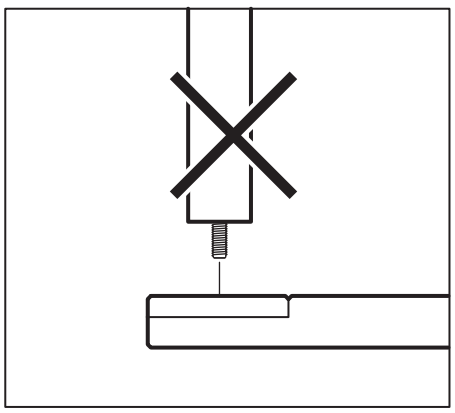
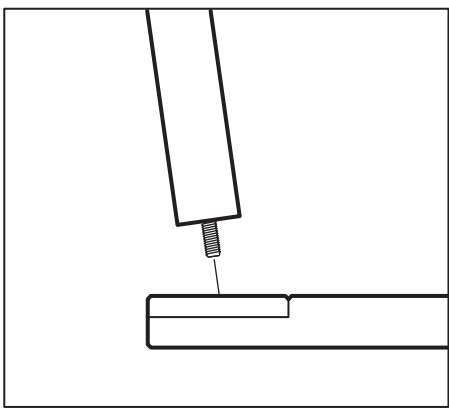
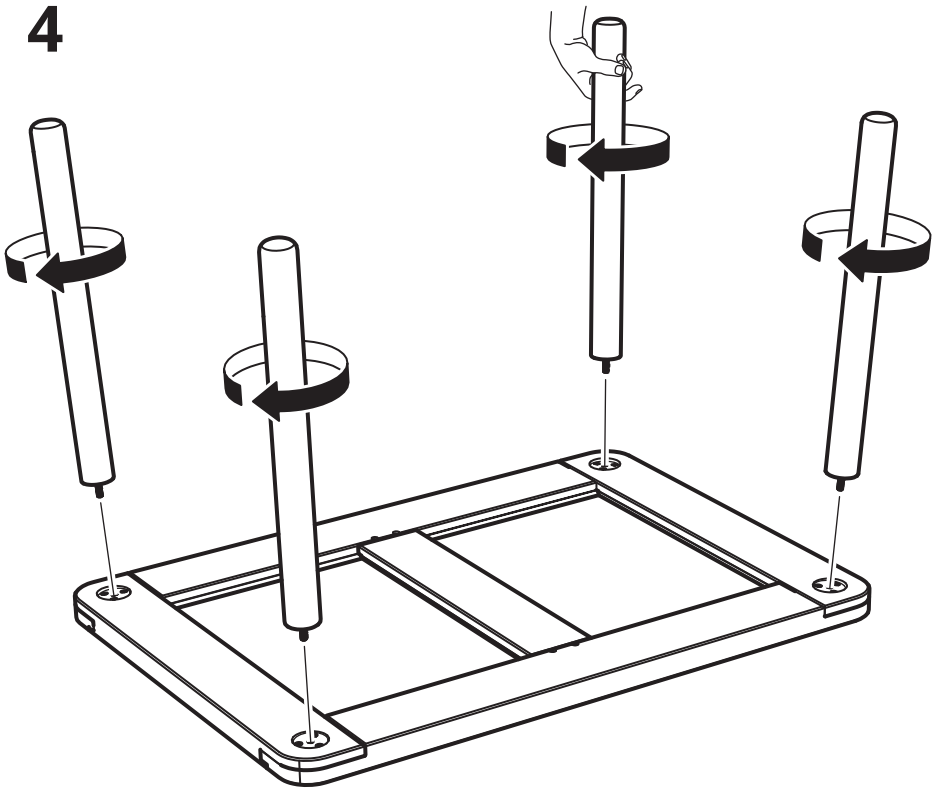
2



3



4



5

